

※利用者様は補修を行わず、補修については製品をお求めになった販売店にご相談ください。

歩行車 リトルターン Z / ZT / Z 抑速付 / ZT 抑速付 メンテナンスガイド



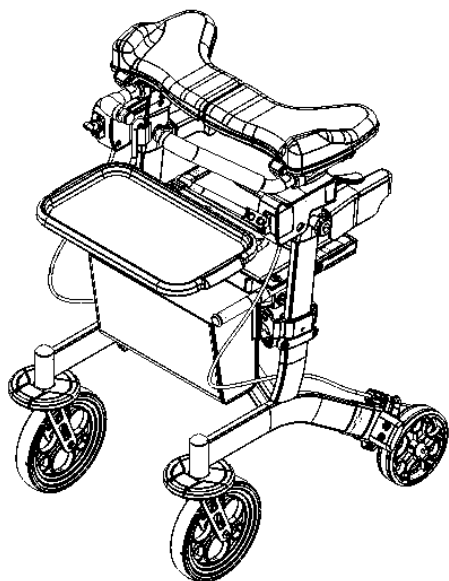
このメンテナンスガイドは必ずお読みいただき、大切に保管してください

このメンテナンスガイドを必ずよくお読みいただき、十分ご理解の上、ガイドに沿って作業を進めてください。

なお、誤った交換などによるトラブルなどについては弊社は一切保証いたしかねます。

必要工具

- 六角レンチ
2. 5mm / 3mm / 4mm / 5mm
- ソケットレンチ
13mm
- レンチ
7mm / 10mm / 16mm
- プラスドライバー
2番 / 3番
- マイナスドライバー



もくじ

はじめに	1
1. 付属品の点検	1~3
1) 取扱説明書の点検	1
2) バッグの点検	1
3) 各種シールの点検	2
4) トレー・トレイフレームの点検	3
2. 外観の点検	3~29
1) フレームの点検	3
2) 溶接部の点検	4~6
3) バネ部の点検	7~9
4) ネジ・ボルト・ナット部の点検	10~16
5) 樹脂部の点検	17~24
6) 金属部の点検	25
7) 縫製部の点検	26~27
8) 抑速付後輪の点検	28~29
3. 性能の点検	30~33
1) 車輪の点検	30
2) ブレーキ・駐車ロックの点検	31~32
3) アームレスト高さ調節の点検	33
4) 折りたたみ動作の点検	33
4. 注意事項	
1) 保管について	
2) お手入れについて	
3) 廃棄について	

はじめに

メンテナンスを始める前にメンテナンスチェックリストを入手してください。(メンテナンスチェックリストは弊社ホームページからダウンロードできます。)

作業はメンテナンスチェックリストの順に従ってお進めください。

※部品の取り外し、取り付け方法については部品交換マニュアルの手順を参照してください。

メンテナンスチェックリストの付属品の点検、外観の点検、性能の点検の各項目について、確認を行い、異常のない場合はチェック欄にチェックマーク(✓)をご記入ください。異常が見つかった場合は、交換部品を取り寄せて補修いただいた上で、チェック欄に記入してください。

※ 補修ができない場合は製品の使用を中止してください。

※ 廃棄するときは、各自治体のルールに従って廃棄してください。

弊社ホームページからダウンロードできるもの

- ・取扱説明書
- ・メンテナンスチェックリスト
- ・メンテナンスガイド
- ・部品交換マニュアル

URL <https://www.aronkasei.co.jp/>

1. 付属品の点検

1) 取扱説明書の点検

取扱説明書の有無を確認してください。

取扱説明書

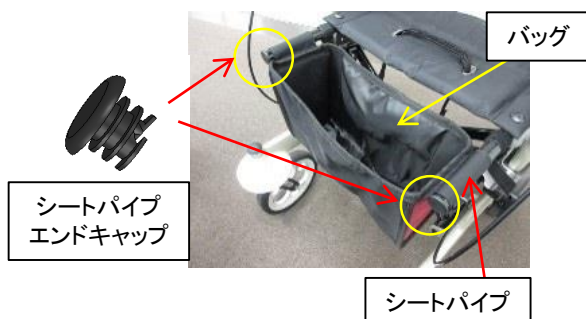
取扱説明書がない場合は、弊社ホームページからのダウンロードが可能です。



2) バッグの点検

- ①左右のシートパイプからシートパイプエンドキャップをマイナスドライバー等で取り外し、バッグをスライドさせ取り外します。
- ②バッグにほつれ、破れ、汚れがないことを確認してください。

マイナスドライバー



バッグに異常がある場合は交換部品「バッグ(Z用)」を発注し、交換してください。

1. 付属品の点検

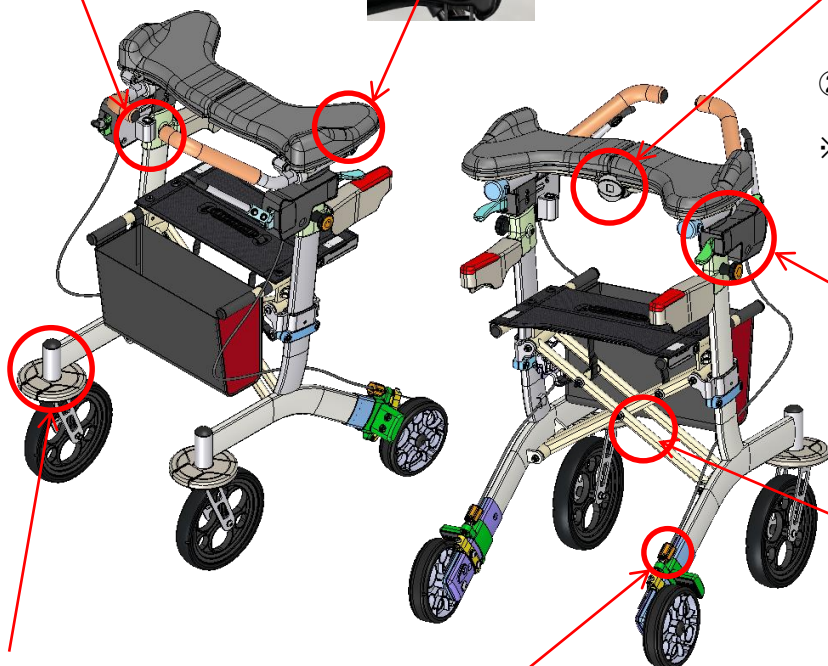
3) 各種シールの点検

- ①フレーム前方保護シールが本体フレームの前側左右に計2ヶ所あることを確認してください。
- ②前ブレーキ・駐車ロックシール及び後駐車ロックシールがブレーキ基部カバーの外側に左右各2ヶ所ずつ貼ってあることを確認してください。
- ③アームレストロック解除シールがアームレストロック解除ボタンに1ヶ所貼ってあることを確認してください。
- ④トレーフレーム注意シールがトレーフレーム受けに左右計2ヶ所貼ってあることを確認してください。
- ⑤指はさみ注意シールがクロスバーに1ヶ所、アームレストベース(裏側)に左右計2ヶ所貼ってあることを確認してください。
- ⑥ブレーキ調節表示シールがブレーキ調節ネジに左右計2ヶ所貼ってあることを確認してください。

④トレーフレーム注意シール
※左側の同じ位置にもあります。

⑤指はさみ注意シール
※左側の同じ位置にもあります。

③アームレストロック解除シール



②前ブレーキ・駐車ロックシール
後駐車ロックシール
※左側の同じ位置にもあります。



⑤指はさみ注意シール



①フレーム前方保護シール
※左側の同じ位置にもあります。

⑥ブレーキ調節表示シール
※左側の同じ位置にもあります。

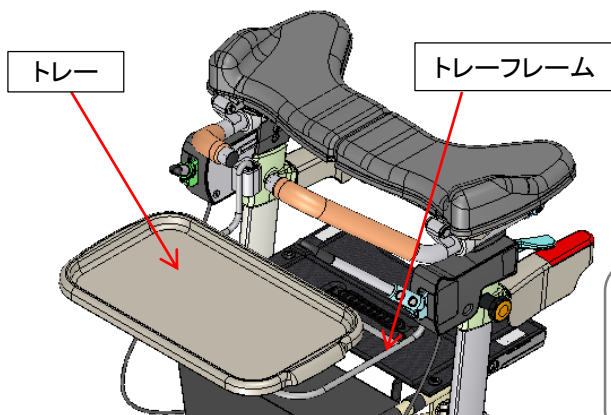


各種シールにはがれや劣化がある場合は、交換部品の各種シールを発注し貼付してください。

1. 付属品の点検

4) トレー・トレーフレームの点検 (ZT / ZT 抑速付のみ)

トレー・トレーフレームに割れや変形・劣化がないことを確認してください。



トレー・トレーフレームに異常がある場合は交換部品「トレーセット」を発注し、交換してください。

2. 外観の点検

1) フレームの点検

① フレームの塗装に傷やはがれがないことを確認してください。

フレームに傷やはがれが見られる場合は、補修部品「補修用スプレー」、「補修用ペイント(タッチペン)」、「補修用スプレーR」、「補修用ペイントR(タッチペン)」にて補修してください。

■ 補修方法

(1) 塗装面のゴミ、油分、サビなどをよく落とします。

(2) 塗料が傷以外につかないように、マスキングを施します。

(3) 補修用スプレーまたは補修用ペイント(タッチペン)で塗装します。

※塗料の一部が沈殿していることがあります。その場合は容器を振って塗料をよく混ぜ合わせてからご使用ください。

※深い傷には数回重ね塗りをしてください。重ね塗りは塗料が乾いてから行ってください。

※塗装方法の違いや、補修面の変退色により、色が正確に合わない場合があります。

※火気には十分に注意してください。

※有機溶剤が含まれているので、塗装中・乾燥中ともに換気をよくしてください。

※補修用スプレー、補修用ペイント(タッチペン)を使用する際は、缶、瓶に記載されている使用上の注意をよく読んでからご使用ください。

② フレームに異常(ひび割れ、変形、ゆがみ、ガタつき)がないことを確認してください。

フレームに異常が見られる場合は、使用を中止して、廃棄してください。

2. 外観の点検

2) 溶接部の点検

- ① バッグを外し、本体フレーム溶接部にガタつきや外れがないことを、目視や触感により確認してください。

■ バッグの外し方

左右のシートパイプからシートパイプエンドキャップをマイナスドライバー等で取り外しスライドさせ取り外します。

マイナスドライバー

シートパイプ
エンドキャップ

シートパイプ

フレーム溶接部の詳細図(拡大図は左側のみを表示)

上部フレーム

ワイヤー保持部

上部フレームとワイヤー
保持部の溶接確認
外面溶接

上部フレーム

上部フレームと下部フレームの溶接確認
全周溶接

下部フレーム

下部フレームとクロスバー
下部固定部の溶接確認
全周溶接

前輪アームクランプ
軸固定部

下部フレーム

前輪アームクランプ軸
固定部と下部フレーム
の溶接確認
全周溶接

クロスバー下部固定部

下部フレーム

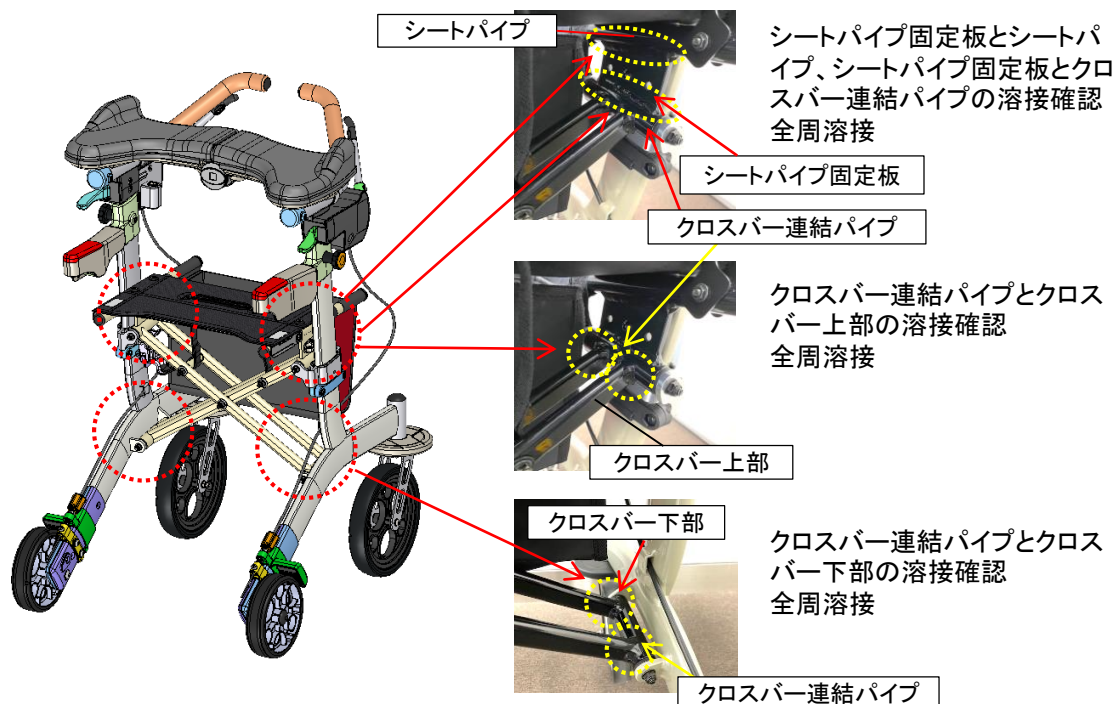
溶接部にガタつきや外れがある場合は
使用を中止して、廃棄してください。

2. 外観の点検

2) 溶接部の点検(つづき)

②クロスバー溶接部にガタつきや外れがないことを、目視や触感により確認してください。

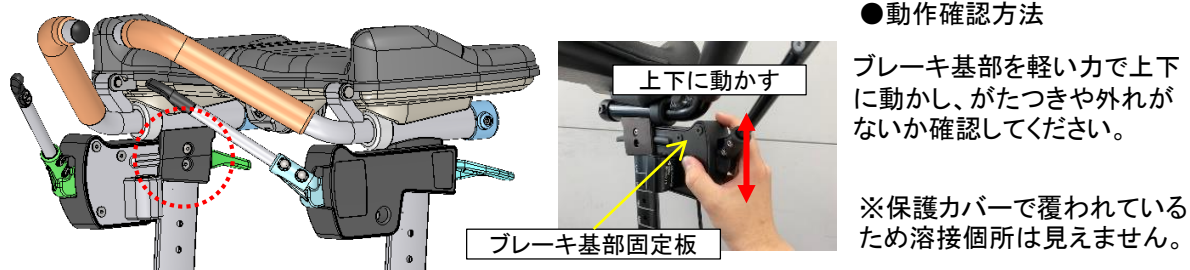
クロスバー溶接部の詳細図(拡大図は右側のみを表示)



溶接部にガタつきや外れがある場合は使用を中止して、廃棄してください。

③高さ調節支柱溶接部にガタつきや外れがないことを、動作確認してください。

高さ調節支柱溶接部の詳細図(拡大図は左側のみを表示)



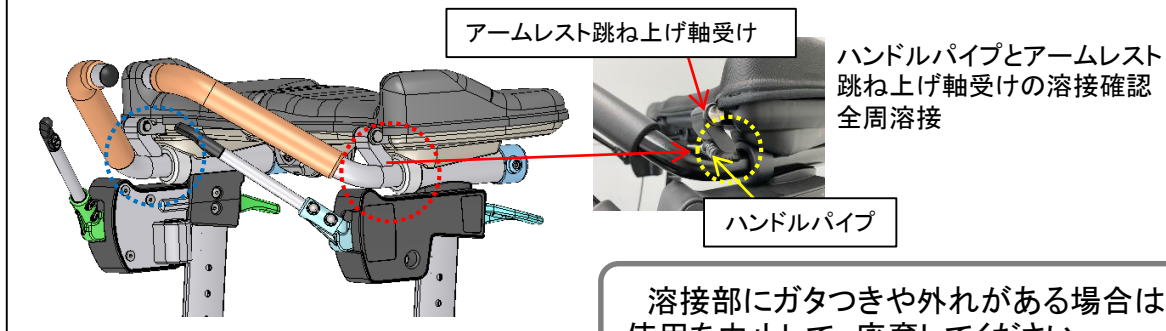
溶接部にガタつきや外れがある場合は使用を中止して、廃棄してください。

2. 外観の点検

2) 溶接部の点検(つづき)

④ハンドルパイプ溶接部にガタつきや外れがないことを、目視や触感により確認してください。

ハンドルパイプ溶接部の詳細図(拡大図は左側のみを表示)



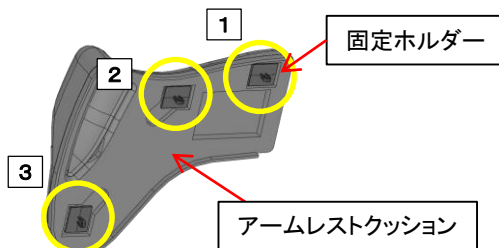
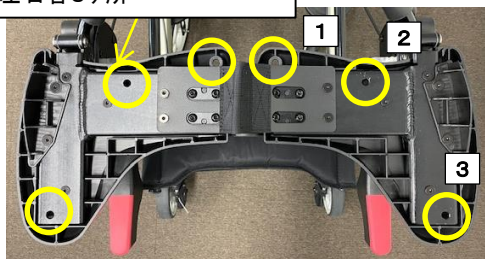
⑤アームレストブラケット溶接部にガタつきや外れがないことを、目視や触感により確認してください。

■アームレストクッションの取り外し方

アームレストクッションの固定ホルダーを6ヶ所(左右各3ヶ所)取り外します。

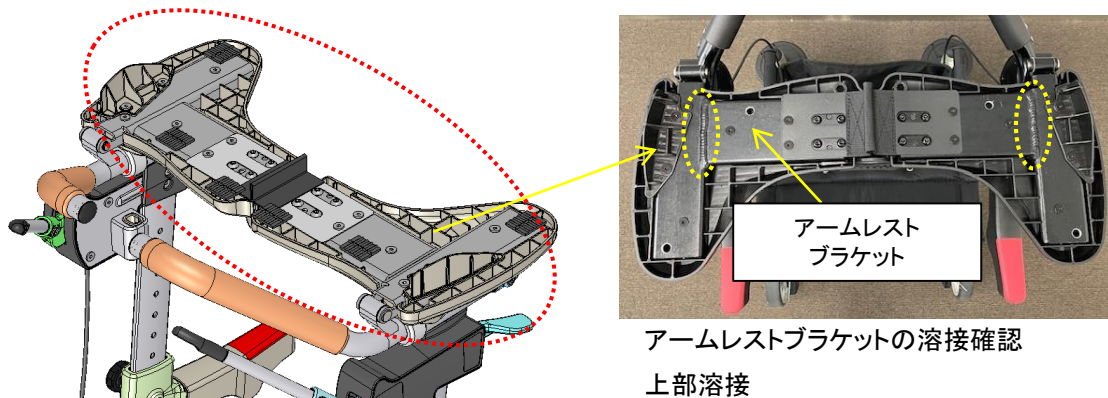
●アームレストクッションを外した状態

固定ホルダー取り付け箇所
左右各3ヶ所



👉 取り外しが固い場合は無理に引っ張らず、固定ホルダーをマイナスドライバー等で持ち上げて外してください。

アームレストブラケット溶接部の詳細図



溶接部にガタつきや外れがある場合は使用を中止して、廃棄してください。

2. 外観の点検

3) バネ部の点検

■ アームレストロック解除ボタンの点検

① アームレストロック解除ボタンを押してロックを解除した後、アームレスト中央部が上方方向に跳ね上がり、ハの字になるか確認してください。

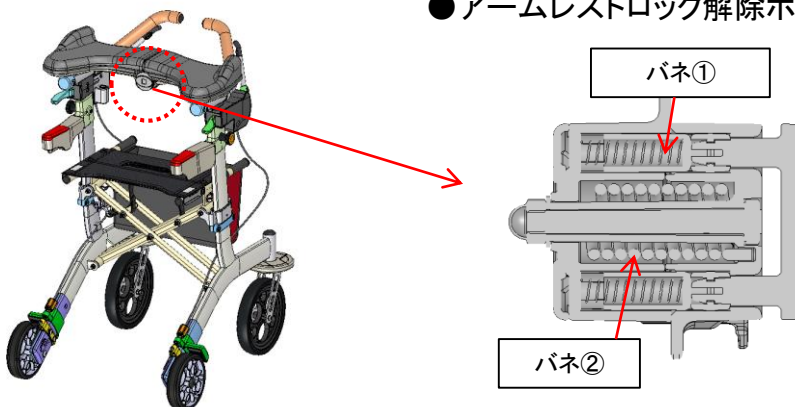


② ①の動作後、アームレストを押し下げたときに、アームレストのロックがかかるか確認してください。



アームレストロック解除ボタンの詳細図

● アームレストロック解除ボタン断面詳細図



アームレストロック解除ボタンに異常がある場合は、交換部品「アームレストロック解除ボタンセット」を発注し、交換してください。

2. 外観の点検

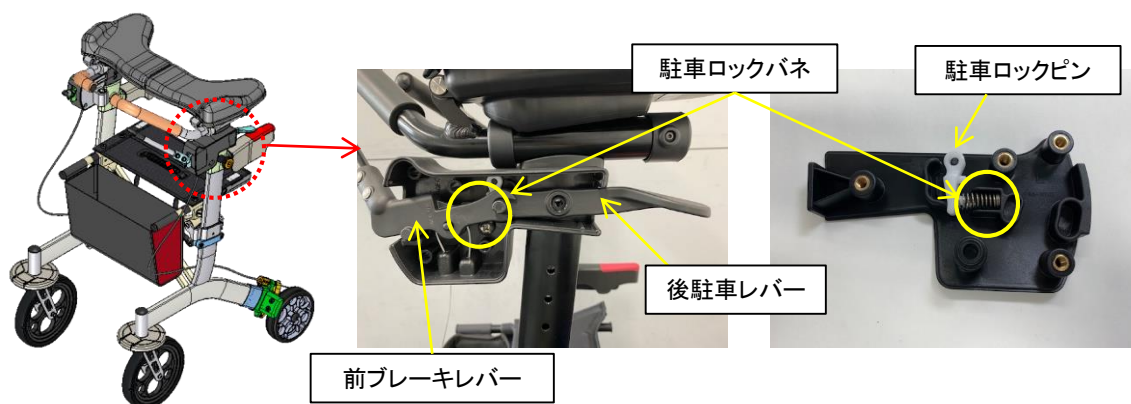
3) バネ部の点検(つづき)

■ 駐車ロックの点検

左右の前ブレーキレバーと後駐車レバーをそれぞれ押し下げたときに、レバーが勝手に解除されず、駐車ロックがかかっていることを確認してください。



駐車ロックバネの詳細図




駐車ロックに異常がある場合は、交換部品「駐車ロックピンセット」を発注し、交換してください。

2. 外観の点検

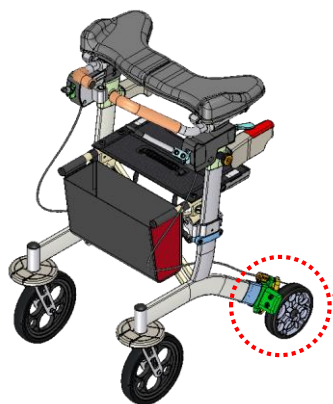
3) バネ部の点検(つづき)

■ブレーキバネの点検

- ①ブレーキバネに、錆・破損・紛失がないことを確認してください。
- ②ブレーキバネが、変形してバネの戻りが悪くなっていないことを確認してください。

 バネの戻りが悪くなると、ブレーキの効きが悪くなります。

ブレーキバネの詳細図



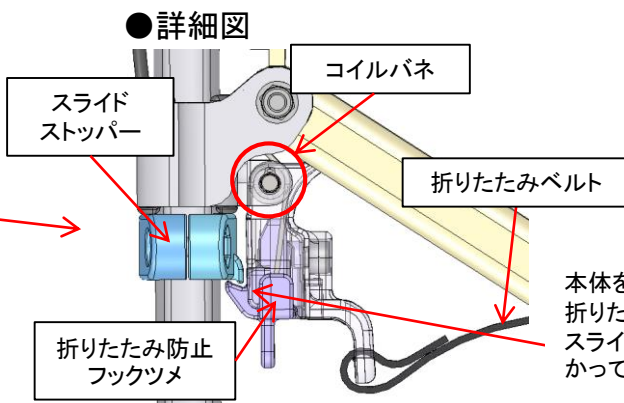
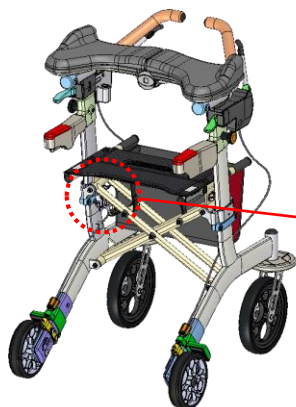
左右各2ヶ所取り付けられているか確認

ブレーキバネに異常(錆・破損・紛失)がある場合は、交換部品「ブレーキバネ(4個入り)」を発注し、交換してください。

■折りたたみロック部 コイルバネの点検

- ①折りたたみベルトを持ち上げたときに、折りたたみロック部に付いているコイルバネの抵抗があることを確認してください。
- ②本体を開いたとき、折りたたみ防止フックツメがスライドストッパーにかかることを確認してください。

折りたたみロック部のバネの詳細図



本体を開いたとき、折りたたみ防止フックツメがスライドストッパーにかかっている

折りたたみロック部のコイルバネに異常がある場合は、使用を中止して、廃棄してください。

2. 外観の点検

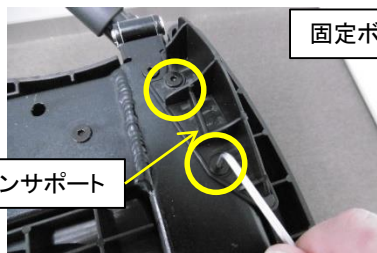
4) ネジ・ボルト・ナット部の点検

※ ネジやボルト、ナットに緩みがないことを確認し、緩みがある場合は増し締めしてください。

■アームレスト部のボルトの点検

アームレスト部のボルトの点検前に、6ページの「■アームレストクッションの取り外し方」を参照し、アームレストクッションを取り外してください。

①クッションサポートの固定ボルトが4ヶ所(左右各2ヶ所)とも緩みなく締まっていることを確認してください。



六角レンチ
3mm

クッションサポートの固定ボルトが破損していたり、なくなっている場合は、交換部品「クッションサポート左右セット」を発注し、交換してください。

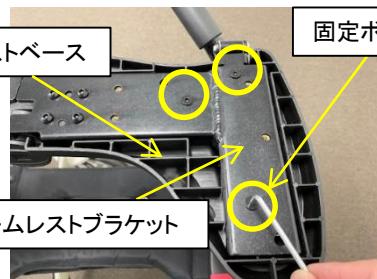
②アームレスト指はさみ防止ベルトの固定ボルトが4ヶ所(左右各2ヶ所)とも緩みなく締まっていることを確認してください。



六角レンチ
3mm

アームレスト指はさみ防止ベルトの固定ボルトが破損していたり、なくなっている場合は、交換部品「アームレスト指はさみ防止ベルトセット」を発注し、交換してください。

③アームレストベースの固定ボルトが6ヶ所(左右各3ヶ所)とも緩みなく締まっていることを確認してください。



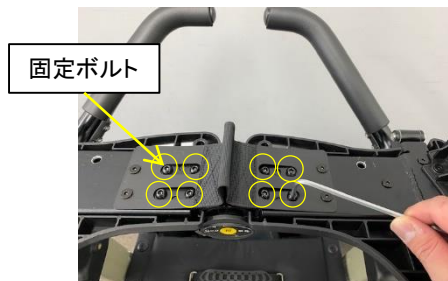
六角レンチ
3mm

アームレストベースの固定ボルトが破損していたり、なくなっている場合は、交換部品「アームレストベース左右セット」を発注し、交換してください。

2. 外観の点検

4) ネジ・ボルト・ナット部の点検(つづき)

④アームレストロック解除ボタンの固定ボルトが8ヶ所(左右各4ヶ所)とも緩みなく締まっていることを確認してください。



六角レンチ
4mm

アームレストロック解除ボタンの固定ボルトが破損していたり、なくなっている場合は、交換部品「アームレストロック解除ボタンセット」を発注し、交換してください。

■ 高さ調節ノブボルトの点検

左右の高さ調節ノブボルトが緩みなく締まっていることを確認してください。



高さ調節ノブボルトが破損していたり、なくなっている場合は、交換部品「高さ調節ノブボルト」を発注し、交換してください。

■ 立ち上がり補助グリップカバー固定ボルトの点検

立ち上がり補助グリップカバー固定ボルトが4ヶ所(左右各2ヶ所)とも緩みなく締まっていることを確認してください。



プラスドライバー
3番

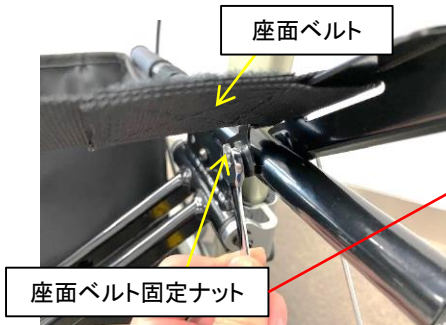
立ち上がり補助グリップカバー固定ボルトが破損していたり、なくなっている場合は、交換部品「立ち上がり補助グリップカバー固定ボルト(4個入り)」を発注し、交換してください。

2. 外観の点検

4) ネジ・ボルト・ナット部の点検(つづき)

■座面ベルト固定部の点検

左右の座面ベルト固定ナットが緩みなく締まっていることを確認してください。



座面ベルト固定ボルト

六角レンチ 2.5mm
レンチ 7mm

座面ベルト固定ナットが破損していたり、なくなっている場合は、交換部品「座面ベルト固定ボルトセット」を発注し、交換してください。

■折りたたみベルト固定部の点検

左右の折りたたみベルト固定ナットが緩みなく締まっていることを確認してください。



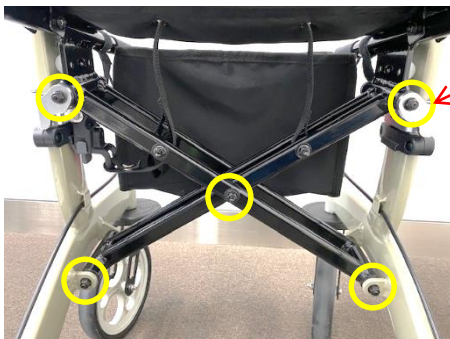
折りたたみベルト
固定ボルト

六角レンチ 4mm
レンチ 10mm

折りたたみベルト固定ナットが破損していたり、なくなっている場合は、交換部品「折りたたみベルト固定セット」を発注し、交換してください。

■クロスバー固定部の点検

クロスバー固定ナットが5ヶ所とも緩みなく締まっていることを確認してください。



クロスバー固定
ナット

六角レンチ 4mm
レンチ 10mm

クロスバー固定ナットが破損していたり、なくなっている場合は、使用を中止して、ご購入先にお問い合わせください。

2. 外観の点検

4) ネジ・ボルト・ナット部の点検(つづき)

■ 座面固定ボルトの点検

座面固定ボルトが4ヶ所(左右各2ヶ所)とも緩みなく締まっていることを確認してください。



プラスドライバー
2番

座面固定ボルトが破損していたり、なくなっている場合は、交換部品「座面固定ボルトセット(Z用)」を発注し、交換してください。

■ 折りたたみ防止フックツメ固定ボルトの点検

折りたたみ防止フックツメ固定ボルトが緩みなく締まっていることを確認してください。



六角レンチ
5mm

折りたたみ防止フックツメ固定ボルトが破損していたり、なくなっている場合は、交換部品「折りたたみ防止フックツメ固定ボルト」を発注し、交換してください。

■ 前ブレーキレバー端部カバー固定ボルトの点検

前ブレーキレバー端部カバー固定ボルトが4ヶ所(左右各2ヶ所)とも緩みなく締まっていることを確認してください。



六角レンチ
2.5mm

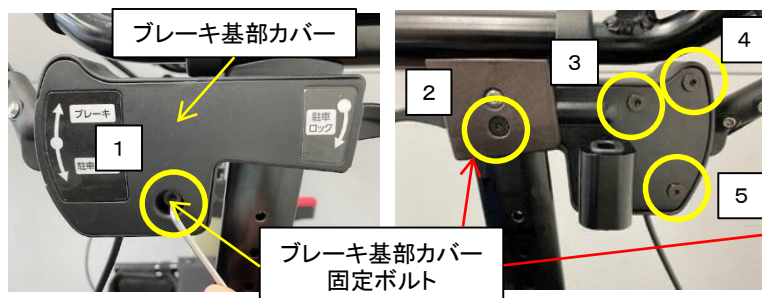
前ブレーキレバー端部カバー固定ボルトが破損していたり、なくなっている場合は、交換部品「前ブレーキレバー端部カバー固定ボルト(4個入り)」を発注し、交換してください。

2. 外観の点検

4) ネジ・ボルト・ナット部の点検(つづき)

■ブレーキ基部カバー固定ボルトの点検

ブレーキ基部カバー固定ボルトが10ヶ所(左右各5ヶ所)とも緩みなく締まっていることを確認してください。



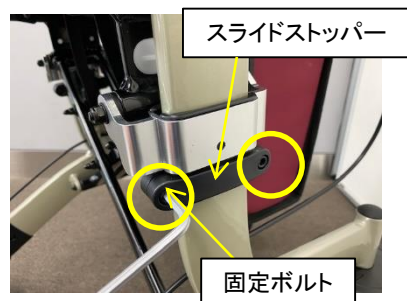
六角レンチ
3mm



ブレーキ基部カバー固定ボルトが破損していたり、なくなっている場合は、交換部品「ブレーキ基部カバー固定ボルト(10個入り)」を発注し、交換してください。

■スライドストッパーの固定ボルトの点検

スライドストッパーの固定ボルトが4ヶ所(左右各2ヶ所)とも緩みなく締まっていることを確認してください。



六角レンチ
5mm

スライドストッパーの固定ボルトが破損していたり、なくなっている場合は、使用を中止して、ご購入先にお問い合わせください。

■ブレーキブラケット固定部の点検

ブレーキブラケット固定ナットが4ヶ所(左右各2ヶ所)とも緩みなく締まっていることを確認してください。



ブレーキブラケット
固定ボルト

六角レンチ4mm
レンチ10mm

ブレーキブラケット固定ナットが破損していたり、なくなっている場合は、交換部品「ブレーキブラケット固定ボルトセット」を発注し、交換してください。

2. 外観の点検

4) ネジ・ボルト・ナット部の点検(つづき)

■ブレーキパッド固定ボルトの点検

ブレーキパッド固定ボルトが4ヶ所(左右各2ヶ所)とも緩みなく締まっていることを確認してください。

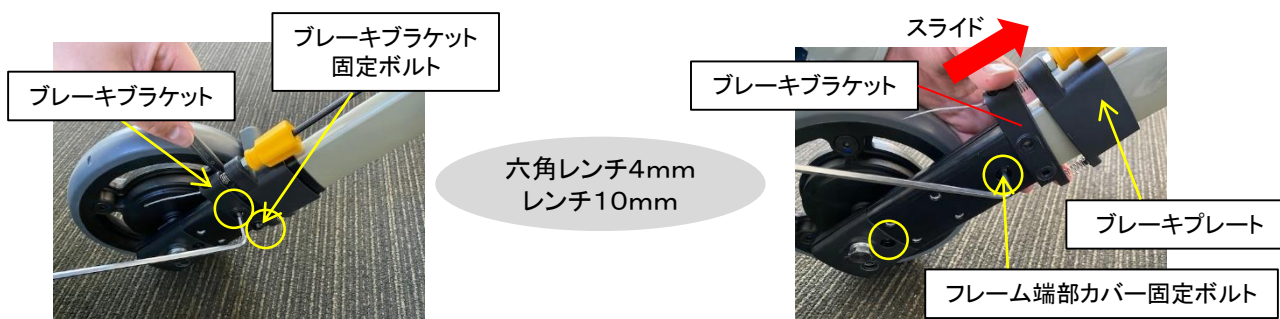


■フレーム端部カバー固定ボルトの点検

フレーム端部カバー固定ボルトが4ヶ所(左右各2ヶ所)とも緩みなく締まっていることを確認してください。



抑速付後輪が付いている場合は下記の手順にしたがって確認してください。



(1)ブレーキブラケット固定ボルトを4ヶ所(左右各2ヶ所)外す

(2)ブレーキブラケットとブレーキプレートを上部にスライドさせ、隠れているフレーム端部カバー固定ボルトの緩みを確認する。

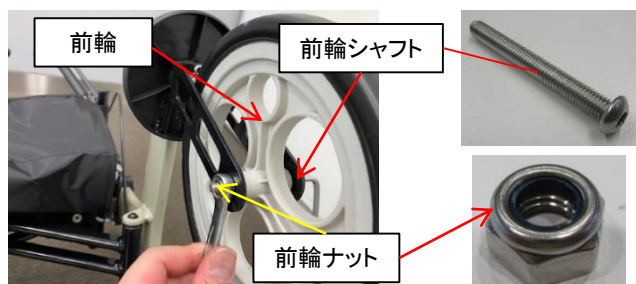
取り付けは取り外しと逆の手順で取り付けてください。

2. 外観の点検

4) ネジ・ボルト・ナット部の点検(つづき)

■前輪固定部の点検

左右の前輪ナットが緩みなく締まっていることを確認してください。

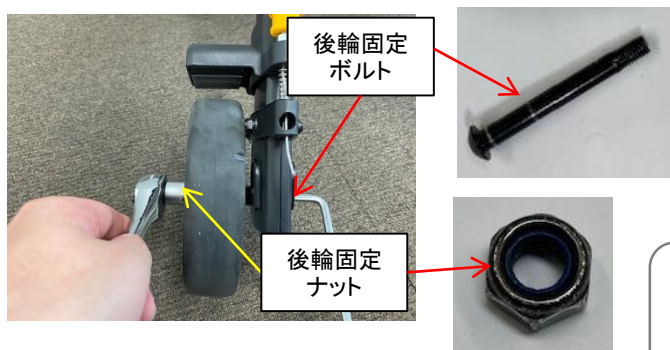


六角レンチ 4mm
レンチ 10mm

前輪ナットが破損していたり、なくなっている場合は、交換部品「前輪シャフトセット(2セット入り)」を発注し、交換してください。

■後輪固定部の点検

左右の後輪キャップをマイナスドライバー等で取り外し、後輪固定ナットが緩みなく締まっていることを確認してください。



マイナスドライバー

ソケットレンチ13mm
六角レンチ5mm

後輪固定ナットが破損していたり、なくなっている場合は、交換部品「後輪セット(Z用)」を発注し、交換してください。

■ブレーキワイヤー固定ソケットネジの点検

左右のブレーキワイヤー固定ソケットネジが緩みなく締まっていることを確認してください。



六角レンチ4mm

ブレーキ固定ソケット

ブレーキワイヤー固定ソケットネジが破損していたり、なくなっている場合は、交換部品「ブレーキ固定ソケットセット」を発注し、交換してください。

2. 外観の点検

5) 樹脂部の点検

■ アームレスト部の点検

① 左右のアームレストクッションに傷、割れ、汚れ、紛失がないことを確認してください。



アームレストクッションに傷、割れ、紛失がある場合は、交換部品「アームレストクッション左右セット」を発注し、交換してください。

付着した汚れは、中性洗剤や水で濡らした布でふきとり、その後、乾いた布でふいてください。

② アームレストロック解除ボタンに傷、割れ、汚れがないことを確認してください。



アームレストロック解除ボタンに異常(大きな傷、割れ)がある場合は、交換部品「アームレストロック解除ボタンセット」を発注し、交換してください。

付着した汚れは、中性洗剤や水で濡らした布でふきとり、その後、乾いた布でふいてください。

③ 左右のアームレストベースに傷、割れ、汚れ、紛失がないことを確認してください。



アームレストベースに傷、割れ、紛失がある場合は、交換部品「アームレストベース左右セット」を発注し、交換してください。

付着した汚れは、中性洗剤や水で濡らした布でふきとり、その後、乾いた布でふいてください。

2. 外観の点検

5) 樹脂部の点検(つづき)

④左右のアームレスト衝撃吸収パッドに傷、割れ、汚れ、紛失がないことを確認してください。



アームレスト衝撃吸収パッドに傷、割れ、紛失がある場合は、交換部品「アームレスト衝撃吸収パッド(2個入り)」を発注し、交換してください。

付着した汚れは、中性洗剤や水で濡らした布でふきとり、その後、乾いた布でふいてください。

■ ハンドルクッションの点検

左右のハンドルクッションに傷、割れ、汚れ、紛失がないことを確認してください。



ハンドルクッションに傷、割れ、紛失がある場合は、交換部品「ハンドルクッション(2個入り)」を発注し、交換してください。

付着した汚れは、中性洗剤や水で濡らした布でふきとり、その後、乾いた布でふいてください。

■ ハンドルエンドキャップの点検

左右のハンドルエンドキャップに傷、割れ、汚れ、紛失がないことを確認してください。



ハンドルエンドキャップに傷、割れ、紛失がある場合は、交換部品「ハンドルエンドキャップ(2個入り)」を発注し、交換してください。

付着した汚れは、中性洗剤や水で濡らした布でふきとり、その後、乾いた布でふいてください。

2. 外観の点検

5) 樹脂部の点検(つづき)

■ 高さ調節ノブボルト・高さ調節ノブボルトカバーの点検

左右の高さ調節ノブボルト・高さ調節ノブボルトカバーに傷、割れ、汚れ、紛失がないことを確認してください。

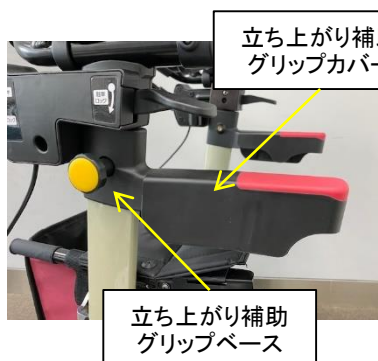


高さ調節ノブボルト
カバー

高さ調節ノブボルト・高さ調節ノブボルトカバーに傷、割れ、紛失がある場合は、交換部品「高さ調節ノブボルト」「高さ調節ノブボルトカバー」を発注し、交換してください。
付着した汚れは、中性洗剤や水で濡らした布でふきとり、その後、乾いた布でふいてください。

■ 立ち上がり補助グリップベース・立ち上がり補助グリップカバーの点検

左右の立ち上がり補助グリップベース・立ち上がり補助グリップカバーに傷、割れ、汚れ、紛失がないことを確認してください。

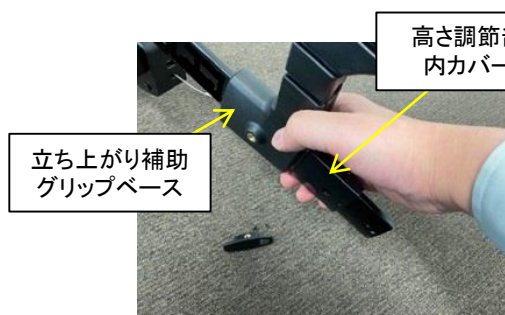


立ち上がり補助
グリップベース


立ち上がり補助グリップベース・立ち上がり補助グリップカバーに傷、割れ、紛失がある場合は、交換部品「立ち上がり補助グリップベース左右セット」「立ち上がり補助グリップカバー左右セット」を発注し、交換してください。
付着した汚れは、中性洗剤や水で濡らした布でふきとり、その後、乾いた布でふいてください。

■ 高さ調節部内カバーの点検

左右の高さ調節部内カバーに傷、割れ、汚れ、紛失がないことを確認してください。



高さ調節部内カバーに傷、割れ、紛失がある場合は、交換部品「高さ調節部内カバー(2個入り)」を発注し、交換してください。
付着した汚れは、中性洗剤や水で濡らした布でふきとり、その後、乾いた布でふいてください。

 各製品の取り外し方法は部品交換マニュアルの9ページ「3) 高さ調節部の交換方法」を参照して取り外してください。

2. 外観の点検

5) 樹脂部の点検(つづき)

■ 回転補助ローラー本体・回転補助ローラーカバーの点検

左右の回転補助ローラー本体・回転補助ローラーカバーに傷、割れ、汚れ、紛失がなく、スムーズに回転することを確認してください。



回転補助ローラー本体・回転補助ローラーカバーに傷、割れ、紛失、スムーズに回転しない場合は、交換部品「回転補助ローラーセット(2セット入り)」を発注し、交換してください。

付着した汚れは、中性洗剤や水で濡らした布でふきとり、その後、乾いた布でふいてください。

■ シートパイプエンドキャップの点検

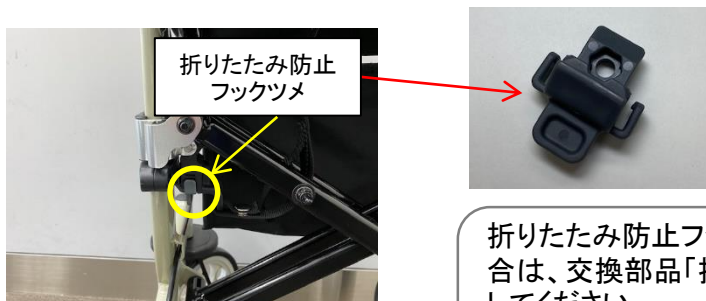
シートパイプエンドキャップ4ヶ所(シートパイプの前後左右)に傷、割れ、汚れ、紛失がないことを確認してください。



シートパイプエンドキャップに傷、割れ、紛失がある場合は、交換部品「シートパイプエンドキャップ(4個入り)(Z用)」を発注し、交換してください。付着した汚れは、中性洗剤や水で濡らした布でふきとり、その後、乾いた布でふいてください。

■ 折りたたみ防止フックツメの点検

折りたたみ防止フックツメに傷、割れ、摩耗、汚れ、紛失がないことを確認してください。



折りたたみ防止フックツメに傷、割れ、摩耗、紛失がある場合は、交換部品「折りたたみ防止フックツメ」を発注し、交換してください。

付着した汚れは、中性洗剤や水で濡らした布でふきとり、その後、乾いた布でふいてください。

2. 外観の点検

5) 樹脂部の点検(つづき)

■前ブレーキレバー端部カバーの点検

左右の前ブレーキレバー端部カバーに傷、割れ、汚れ、紛失がないことを確認してください。



前ブレーキレバー端部カバーに傷、割れ、紛失がある場合は、交換部品「前ブレーキレバー端部カバー左右セット」を発注し、交換してください。
付着した汚れは、中性洗剤や水で濡らした布でふきとり、その後、乾いた布でふいてください。

■前ブレーキレバー・後駐車レバーの点検

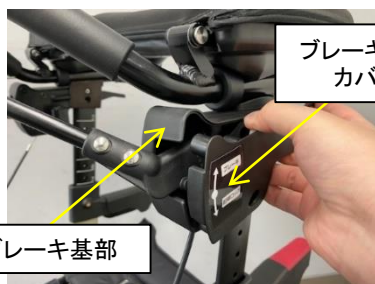
左右の前ブレーキレバー・後駐車レバーに傷、割れ、汚れ、紛失がないことを確認してください。



前ブレーキレバー・後駐車レバーに傷、割れ、紛失がある場合は、交換部品「前ブレーキレバー左セット」「前ブレーキレバー右セット」「後駐車レバー左右セット」を発注し、交換してください。
付着した汚れは、中性洗剤や水で濡らした布でふきとり、その後、乾いた布でふいてください。

■ブレーキ基部・ブレーキ基部カバーの点検

左右のブレーキ基部・ブレーキ基部カバーに傷、割れ、汚れ、紛失がないことを確認してください。



ブレーキ基部・ブレーキ基部カバーに傷、割れ、紛失がある場合は、交換部品「ブレーキ基部左右セット」「ブレーキ基部カバー左右セット」を発注し、交換してください。
付着した汚れは、中性洗剤や水で濡らした布でふきとり、その後、乾いた布でふいてください。

2. 外観の点検

5) 樹脂部の点検(つづき)

■ブレーキプレートの点検

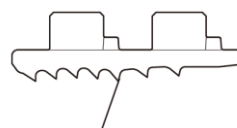
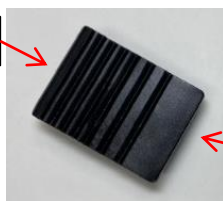
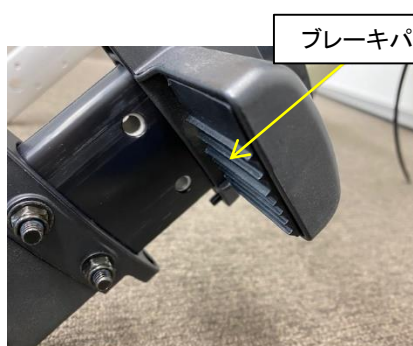
左右のブレーキプレートに傷、割れ、汚れ、紛失がないことを確認してください。



ブレーキプレートに傷、割れ、紛失がある場合は、交換部品「ブレーキプレート左右セット」を発注し、交換してください。付着した汚れは、中性洗剤や水で濡らした布でふきとり、その後、乾いた布でふいてください。

■ブレーキパッドの点検

左右のブレーキパッドに傷、割れ、汚れ、紛失、表面の著しい摩耗(凸部がすり減ってなくなっている状態)がないことを確認してください。

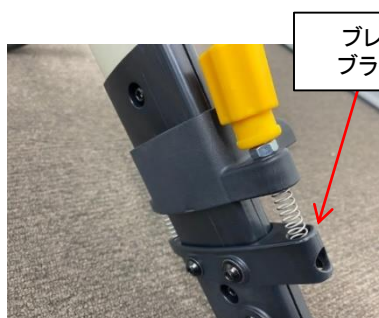


凸部がすり減ってなくなっていたら交換

ブレーキパッドに傷、割れ、紛失、表面の著しい摩耗(凸部がすり減ってなくなっている状態)がある場合は、交換部品「ブレーキパッド(2個入り)(Z用)」を発注し、交換してください。付着した汚れは、中性洗剤や水で濡らした布でふきとり、その後、乾いた布でふいてください。

■ブレーキブラケットの点検

左右のブレーキブラケットに傷、割れ、汚れ、紛失がないことを確認してください。



ブレーキブラケットに傷、割れ、紛失がある場合は、交換部品「ブレーキブラケット(2個入り)」を発注し、交換してください。付着した汚れは、中性洗剤や水で濡らした布でふきとり、その後、乾いた布でふいてください。

2. 外観の点検

5) 樹脂部の点検(つづき)

■ フレーム端部カバーの点検

左右のフレーム端部カバーに傷、割れ、汚れ、紛失がないことを確認してください。



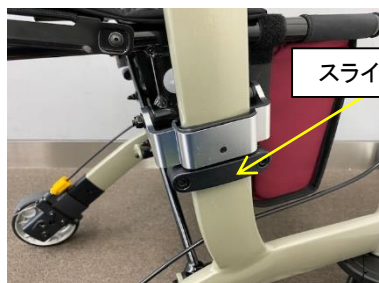
フレーム端部
カバー



フレーム端部カバーに傷、割れ、紛失がある場合は、交換部品「フレーム端部カバー左セット」「フレーム端部カバー右セット」を発注し、交換してください。
付着した汚れは、中性洗剤や水で濡らした布でふきとり、その後、乾いた布でふいてください。

■ スライドストッパーの点検

左右のスライドストッパーに傷、割れ、汚れ、紛失がないことを確認してください。



スライドストッパー

スライドストッパーに傷、割れ、紛失がある場合は、使用を中止して、ご購入先にお問い合わせください。
付着した汚れは、中性洗剤や水で濡らした布でふきとり、その後、乾いた布でふいてください。

■ ホイールの点検

左右の前輪ホイール・後輪ホイールに傷、割れ、汚れ、紛失がないことを確認してください。



前輪
ホイール



後輪
ホイール

前輪ホイール、後輪ホイールに傷、割れ、紛失がある場合は、交換部品「前輪セット(2個入り)」「後輪セット(2用)」を発注し、交換してください。
付着した汚れは、中性洗剤や水で濡らした布でふきとり、その後、乾いた布でふいてください。

2. 外観の点検

5) 樹脂部の点検(つづき)

■前輪フォークキャップの点検

左右の前輪フォークキャップに傷、割れ、汚れ、紛失がないことを確認してください。



前輪フォークキャップに傷、割れ、紛失がある場合は、交換部品「前輪フォークキャップ」を発注し、交換してください。
付着した汚れは、中性洗剤や水で濡らした布でふきとり、その後、乾いた布でふいてください。

■後輪キャップの点検

左右の後輪キャップに傷、割れ、汚れ、紛失がないことを確認してください。



後輪キャップに傷、割れ、紛失がある場合は、交換部品「後輪キャップ」を発注し、交換してください。
付着した汚れは、中性洗剤や水で濡らした布でふきとり、その後、乾いた布でふいてください。

■ボルトキャップの点検

ボルトキャップ3ヶ所に傷、割れ、汚れ、紛失がないことを確認してください。



ボルトキャップに傷、割れ、紛失がある場合は、交換部品「ボルトキャップ(10個入り)」を発注し、交換してください。
付着した汚れは、中性洗剤や水で濡らした布でふきとり、その後、乾いた布でふいてください。

2. 外観の点検

6) 金属部の点検

■前輪アームの点検

左右の前輪アームに傷、割れ、変形、汚れがないことを確認してください。



前輪アームに異常(割れ、変形)がある場合は、交換部品「前輪アーム(Z用)」を発注し、交換してください。
付着した汚れは、中性洗剤や水で濡らした布でふきとり、その後、乾いた布でふいてください。

■スライドブラケットの点検

スライドブラケットに傷、割れ、変形、汚れがないことを確認してください。



スライドブラケットに異常(割れ、変形)がある場合は、使用を中止して、廃棄してください。
付着した汚れは、中性洗剤や水で濡らした布でふきとり、その後、乾いた布でふいてください。

2. 外観の点検

7) 縫製部の点検

■ 座面の点検

座面に傷、ほつれ、汚れがないことを確認してください。



座面に傷、ほつれがある場合は、交換部品「座面(Z用)」を発注し、交換してください。
付着した汚れは、中性洗剤や水で濡らした布でふきとり、その後、乾いた布でふいてください。

■ 座面ベルトの点検

座面ベルトに傷、割れ、変形、ほつれ、汚れがないことを確認してください。



座面ベルトに傷、割れ、変形、ほつれがある場合は、交換部品「座面ベルト」を発注し、交換してください。
付着した汚れは、中性洗剤や水で濡らした布でふきとり、その後、乾いた布でふいてください。

■ 折りたたみベルトの点検

折りたたみベルトに傷、ほつれ、汚れがないことを確認してください。



折りたたみベルトに傷、ほつれがある場合は、交換部品「折りたたみベルト(Z用)」を発注し、交換してください。
付着した汚れは、中性洗剤や水で濡らした布でふきとり、その後、乾いた布でふいてください。

2. 外観の点検

7) 縫製部の点検(つづき)

■ 折りたたみ保持ベルトの点検

折りたたみ保持ベルトに傷、ほつれ、汚れがないことを確認してください。



折りたたみ保持ベルト



折りたたみ保持ベルトに傷、ほつれがある場合は、交換部品「折りたたみ保持ベルト(Z用)」を発注し、交換してください。
付着した汚れは、中性洗剤や水で濡らした布でふきとり、その後、乾いた布でふいてください。

■ アームレスト指はさみ防止ベルト

アームレスト指はさみ防止ベルトに傷、割れ、ほつれ、汚れがないことを確認してください。



アームレスト指はさみ防止ベルト



アームレスト指はさみ防止ベルトに傷、割れ、ほつれがある場合は、交換部品「アームレスト指はさみ防止ベルトセット」を発注し、交換してください。
付着した汚れは、中性洗剤や水で濡らした布でふきとり、その後、乾いた布でふいてください。

2. 外観の点検

8) 抑速付後輪の点検

■ 抑速付後輪の点検

- ① 左右の抑速付後輪に傷、摩耗、汚れがないことを確認してください。
- ② 走行時、左右の抑速付後輪に異音がなく、抑速ブレーキが効いていることを確認してください。



抑速付後輪に異常がある場合は交換部品「LT抑速付(M8)抑速ユニット左右セット」を発注して、交換してください。
付着した汚れは、中性洗剤や水で濡らした布でふきとり、その後、乾いた布でふいてください。

■ 接続ジョイントの点検

左右のスペーサー付ナットが緩みなくしまっていることを確認してください。

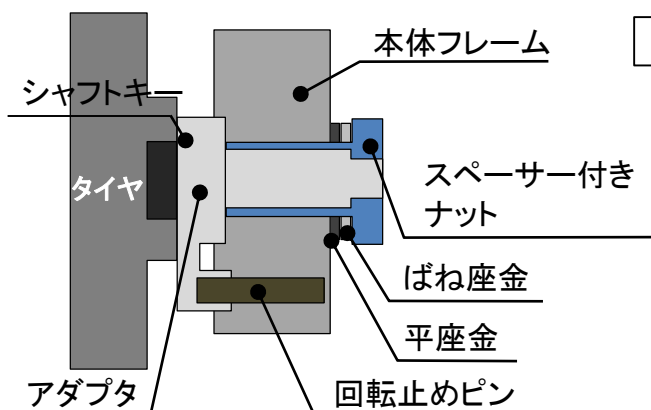


レンチ 16mm

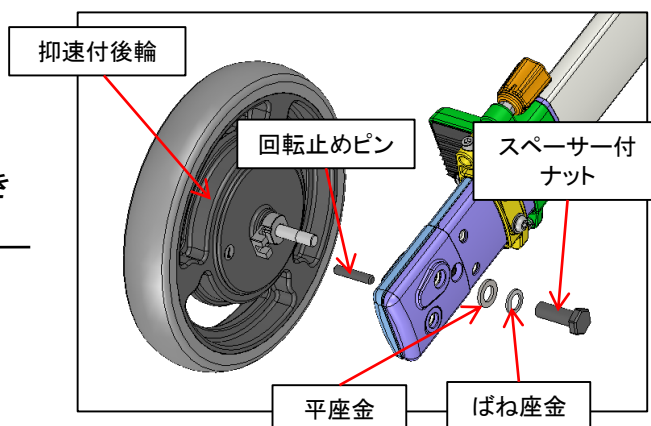
スペーサー付ナットが破損していたり、なくなっている場合は、交換部品「リトルターンZ抑速付接続ジョイントセット1台分」を発注して、交換してください。
付着した汚れは、中性洗剤や水で濡らした布でふきとり、その後、乾いた布でふいてください。

**ばね座金、平座金、回転止めピンがすべて取り付けられているか必ず確認してください。
抑速付後輪の外れ、及び破損する原因となります。**

● 断面詳細図



● 展開図



2. 外観の点検

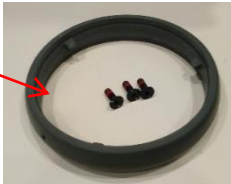
8) 抑速付後輪の点検(つづき)

■抑速付後輪のタイヤ部の点検

左右の抑速付後輪のタイヤ部に傷、摩耗、汚れがないことを確認してください。



タイヤ



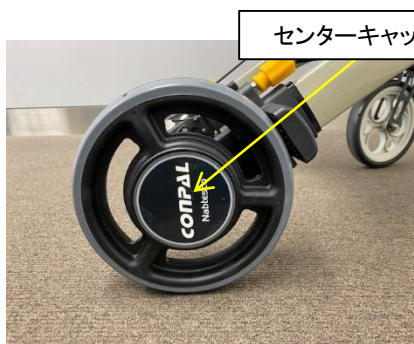
抑速付後輪のタイヤ部に異常がある場合は交換部品「LT抑速付交換タイヤキット1台分」を発注して、交換してください。

付着した汚れは、中性洗剤や水で濡らした布でふきとり、その後、乾いた布でふいてください。

■センターキャップの点検

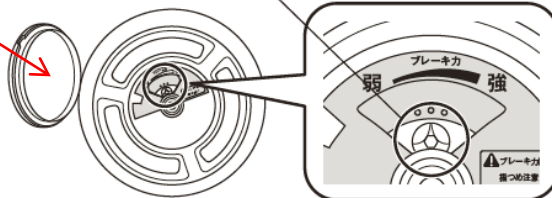
①左右のセンターキャップに傷、割れ、汚れ、紛失がないことを確認してください。

②左右のセンターキャップを取り外し、抑速ブレーキ力が左右同一の設定となっているか、中の部品が外れていないか確認してください。



センターキャップ

中の部品が外れていないか確認



センターキャップに異常がある場合は交換部品「LT抑速付センターキャップ」を発注して、交換してください。

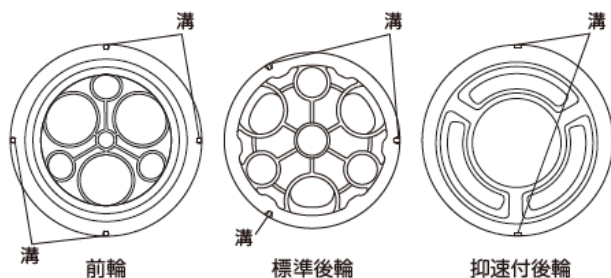
中の部品が外れている場合は交換部品「LT抑速付(M8)抑速ユニット左右セット」を発注して、交換してください。

付着した汚れは、中性洗剤や水で濡らした布でふきとり、その後、乾いた布でふいてください。

3. 性能の点検

1) 車輪の点検

- ①前輪、後輪に摩耗や割れがないことを確認してください。
交換の目安は取扱説明書の25ページに記載されています。



前輪、後輪に摩耗や割れがある場合は、交換部品「前輪セット(2個入り)」「後輪セット(Z用)」「LT抑速付交換タイヤキット1台分」を発注して、交換してください。

- ②前後4輪が同時に接地することを確認してください。



前後4輪が同時に接地しない場合は、タイヤの摩耗状態を再度確認してください。

※タイヤ交換の目安は取扱説明書の25ページに記載されています。

タイヤの摩耗状態に異常がなく、前後4輪が同時に接地しない場合は、使用を中止して、廃棄してください。

- ③前輪が左右ともスムーズに360°回転することを確認してください。



前輪がスムーズに回転しない場合は、使用を中止して、廃棄してください。

- ④本体を押したときに、違和感なく直進、後退することを確認してください。



本体が直進、後退しない場合は、以下の点を確認してください。

- ・タイヤの摩耗
 - ・前輪アームの変形
 - ・前輪、後輪を固定しているナットの緩み
- 全てに異常がなく、本体が直進、後退しない場合は使用を中止して、廃棄してください。

3. 性能の点検

2) ブレーキ・駐車ロックの点検

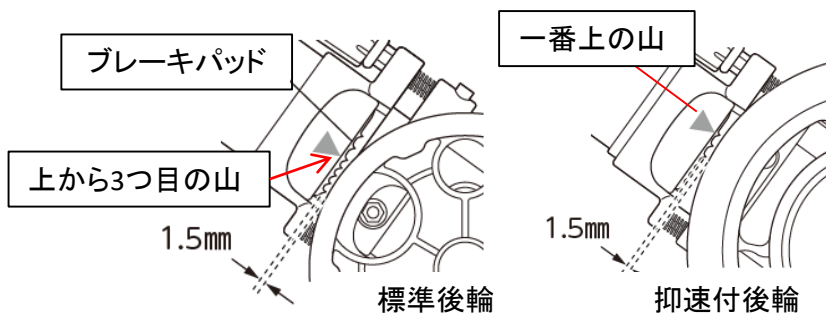
① ブレーキパッドと後輪のタイヤのすき間が1.5mmになっていることを確認してください。



ブレーキ調節ネジ



まわす方向



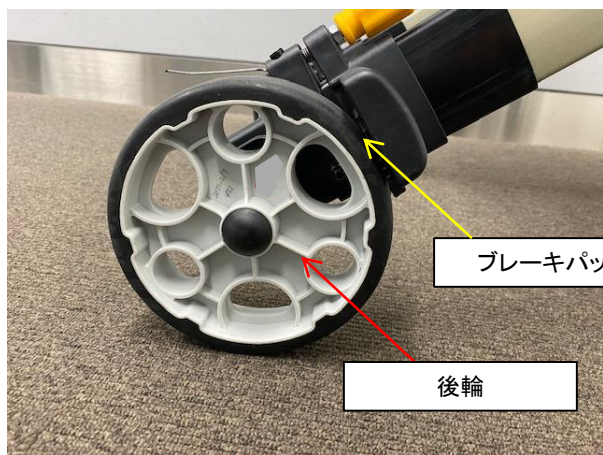
👉 1.5mmの目安
=10円玉の厚み

ブレーキパッドと後輪のタイヤのすき間が1.5mmを超えている場合は、ブレーキ調節ネジを締めてすき間が1.5mmになるよう調節してください。
調節してもすき間が1.5mmにならない場合は、ブレーキパッドの摩耗状態や取り付け状態を確認し、ブレーキパッドの凸部がすり減っている場合は、交換部品「ブレーキパッド(2個入り)(Z用)」を発注し、交換してください。

② ブレーキレバーを握った時に、ブレーキの利き具合が正常であることを確認してください。

● 正常な状態

- ・前ブレーキレバーを握った時に、ブレーキパッドが後輪のタイヤにしっかり当たっている。
- ・前ブレーキレバーまたは後駐車レバーを押下げたときに、ブレーキパッドが後輪のタイヤにしっかり当たっている。



ブレーキパッド

後輪

3. 性能の点検

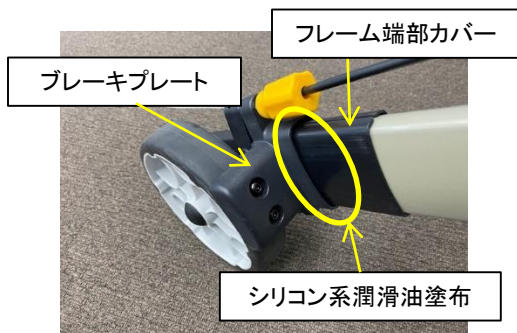
2) ブレーキ・駐車ロックの点検(つづき)

ブレーキレバーをしっかり握っても、ブレーキが利かない場合は、以下の点を確認してください。

- ・ブレーキパッドと後輪のタイヤの間隔
- ・ブレーキパッド・後輪のタイヤの摩耗
- ・ブレーキワイヤーの切れ、変形、外れ
- ・ブレーキ固定ソケットネジの緩み
- ・ブレーキバネの錆や変形
- ・ブレーキプレート・フレーム端部カバーの変形、割れ

ブレーキパッド、後輪、ブレーキワイヤー、ブレーキ固定ソケットネジ、ブレーキバネ、ブレーキプレート、フレーム端部カバーに不具合がある場合は、交換部品「ブレーキパッド(2個入り)(Z用)」「後輪セット(Z用)」「ブレーキワイヤーセット」「ブレーキ固定ソケットセット」「ブレーキバネ(4個入り)」「ブレーキプレート左右セット」「フレーム端部カバー左セット」「フレーム端部カバー右セット」を発注し、交換してください。

■ブレーキプレートの動きが悪い場合



ブレーキプレートの動きが悪い時は、泥や汚れを拭き取ってからブレーキプレートが可動する箇所の際間に少量の「シリコン系潤滑油」を注油してください。

注油の際は、後輪のタイヤや、ブレーキパッドに油がつかないように注意し、付着した場合はよく拭き取ってください。

3. 性能の点検

3) アームレスト高さ調節の点検

■ 正常な状態

高さ調節ノブボルトを抜いた状態で、高さ調節支柱をスムーズに上下させることができる。



高さ調節支柱がスムーズに上下しない場合は、以下の点を確認してください。


- ・本体フレームや、高さ調節支柱のゆがみ
- ・立ち上がり補助グリップベースや高さ調節部内カバーの割れ

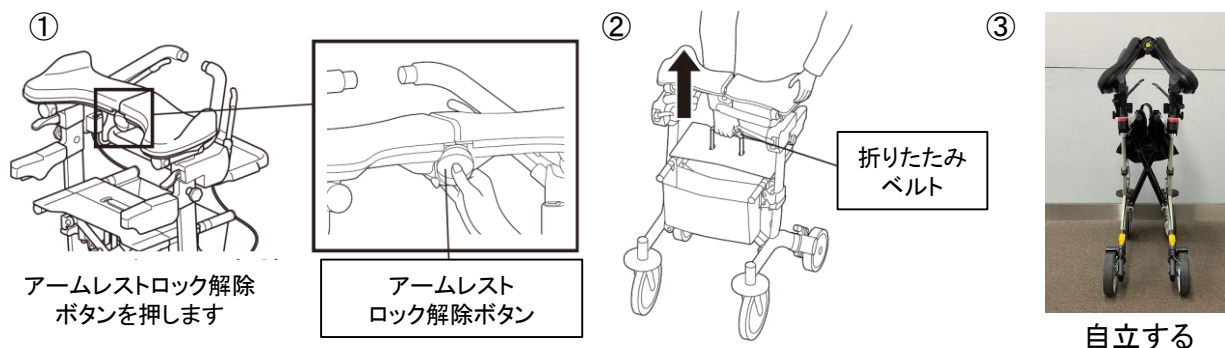
本体フレーム、高さ調節支柱に異常(変形、割れ等)がある場合は、使用を中止して、廃棄してください。立ち上がり補助グリップベース、高さ調節部内カバーに異常(変形、割れ等)ある場合は、「立ち上がり補助グリップベース左右セット」「高さ調節部内カバー(2個入り)(Z用)」を発注し、交換してください。

4) 折りたたみ動作の点検

■ 正常な状態

アームレストロック解除ボタンを押した後、折りたたみベルトを引くと本体が折りたたまれ、自立しながら、折りたたまれた状態を維持する。

 ガタつき防止ピンが差し込まれている場合は折りたたみ前にガタつき防止ピンをスライドさせ解除してください。



折りたたみ機能が正常に作動しない場合は以下の点を確認してください。

- ・折りたたみベルトの外れ、破損
- ・クロスバーの変形、割れ
- ・アームレストロック解除ボタンの変形、割れ
- ・アームレストブラケットの変形、割れ
- ・本体フレームの変形、割れ
- ・スライドブラケットの変形、割れ

アームレストロック解除ボタンに異常(外れ、破損)がある場合は、交換部品「アームレストロック解除ボタンセット」を発注し、交換してください。

折りたたみベルトに異常(外れ、破損)がある場合は、交換部品「折りたたみベルト(Z用)」を発注し、交換してください。

クロスバー、アームレストブラケット、本体フレーム、スライドブラケットに異常(変形、割れ)がある場合は、使用を中止して、廃棄してください。



注意事項

1) 保管について

- ① 戸外に保管して風雨や直射日光にさらしたままにしないこと
- ② 火気に近づけないこと、また高温になる場所に保管しないこと
- ③ 荷物を重ねたり、圧力が加わる状態で保管しないこと
- ④ 取扱説明書は本体と一緒に保管すること

2) お手入れについて

- ① 車輪に付着した泥や汚れなどはそのままにせず、よく絞った布などで必ず落とすこと
- ② 次にあげるものではお手入れしないこと
 - ・シンナー
 - ・クレゾール
 - ・塩素系薬剤や熱湯をかけての殺菌、消毒
 - ・磨き粉
 - ・塩素系洗剤
 - ・酸、アルカリ性洗剤
 - ・タワシ
 - ・研磨剤入りのスポンジ
 - ・その他製品を傷つけるもの
- ③ オゾンガス、ホルムアルデヒドガスを用いた消毒を行わないこと。
- ④ 注油する場合は、タイヤ、ブレーキパッドに油がつかないように注意すること。
タイヤやブレーキパッドに付着した油はよく拭き取ってください。
- ⑤ 抑速付後輪のお手入れの際は水をかけないこと。
また、グリスや油、油性クリーナーや石鹼水は使用しないこと。

3) 廃棄について

- ① 廃棄については各自治体の指示にしたがって処分、廃棄すること

●製品の仕様および価格は、予告なく変更する場合があります

製品に関するご意見
・お問い合わせは

お客様相談室 フリーダイヤル ☎ **0120-86-7735**

(受付時間) 祝祭日以外の月～金 9:00～17:00 (12:00～13:00はのぞく)

- ・お客様からいただいたお電話は、内容確認のため、録音させていただいております。
- ・個人情報は適切に管理し、修理やご相談への回答などの情報提供のみに利用いたします。

製造・発売元

 TOAGOSEI グループ



アロン化成株式会社

ライフサポート事業部

〒105-0003 東京都港区西新橋2-8-6 住友不動産日比谷ビル8階

URL <https://www.aronkasei.co.jp/>

安寿

検索 