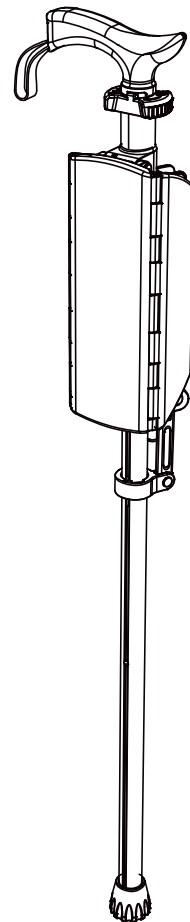
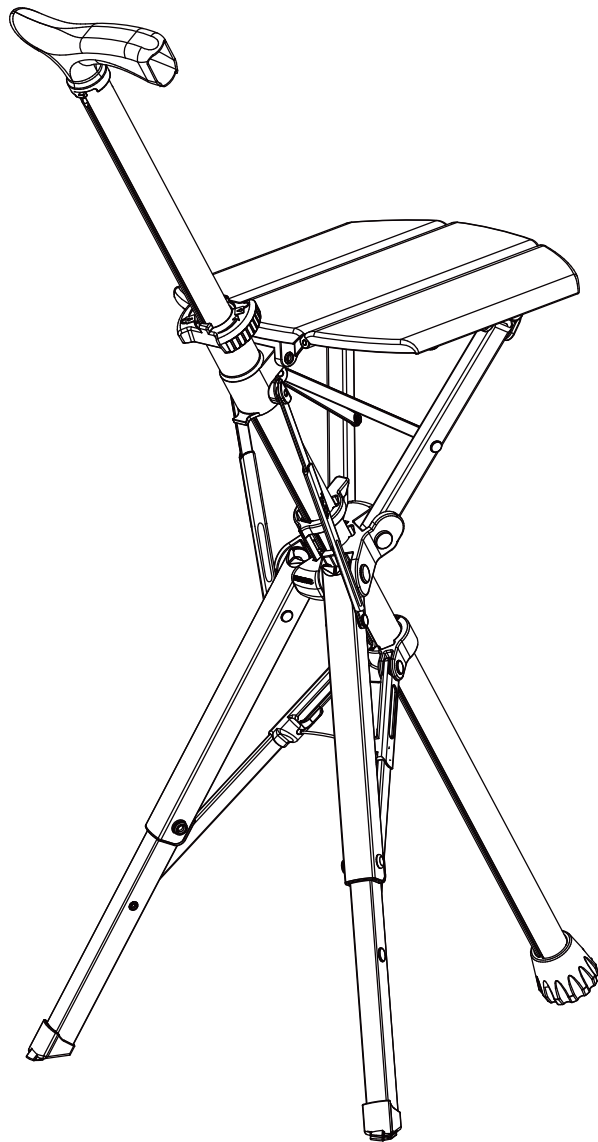


# Ta-Da<sup>®</sup> Chair MY



**重要!** 正しくお使いいただくため、ご使用前に取扱説明書を必ずお読みください。なお、この取扱説明書は大切に保管して下さい。



Step2Gold Co., Ltd.

[www.step2gold.com](http://www.step2gold.com)

Designed and Manufactured by Step2Gold Co., Ltd. in Taiwan

# Ta-Da® Chair MYの特色

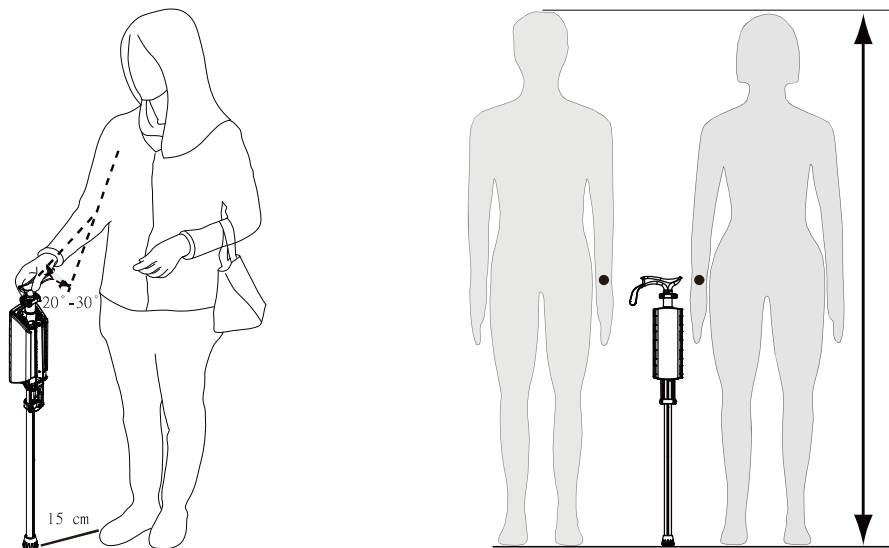
- ・ Ta-Da® Chair MYは多機能の歩行補助用具であると同時に、歩行をサポートするための杖の機能と休憩するための椅子の機能を持っています。安定した歩行のための補助用具としてご使用下さい。椅子は一時的に座る用途としてご使用ください。
- ・ 杖から椅子へ素早く切り替えできるデザインで、疲れたとき一時的に椅子として利用できます。
- ・ ユニークなデザインで、座面が体の角度に合わせ追従しますので、座り心地を確保できます。
- ・ ワンタッチロック機構は、持ち手を握ったまますぐに操作できるのであつという間に椅子になります。
- ・ 杖の状態、折りたたまれている座面を杖の上部に設置し重心を杖の上部に設定することで、ユーザーが杖をつく、あるいは持つ際の負担を少なくします。
- ・ 本製品は多数の革新的なデザインを取り入れており、安全でかつ使い方がとても簡単です。実際に使用することで、その実用性と優れた機能を体験することが出来ます。

※本製品の杖は医療用、介護・福祉用ではありません。

※本製品は一般の椅子ではありません。

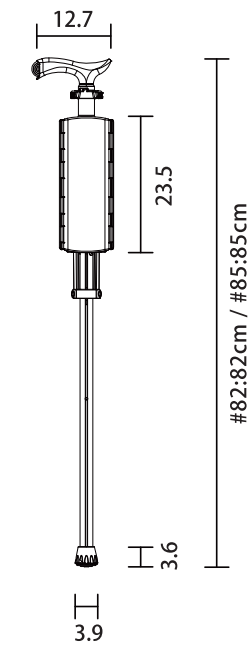
# Ta-Da® Chair MY使用対象者

- ・ 16歳以上で自立歩行でき、着座姿勢を保持できる方。
- ・ 最大使用者体重 : 100kg

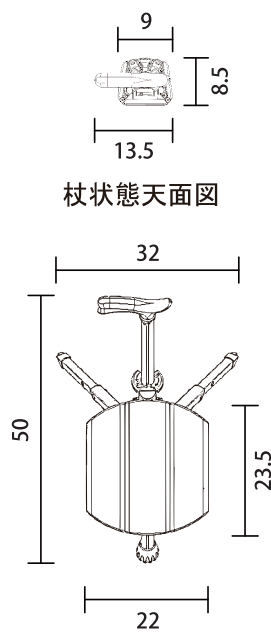


- ・ まずリラックスした状態で立ち、腕を20度～30度ほど曲げた状態で杖の持ち手を握ってください。杖を持っている側の足のつま先から15センチほど離れた位置でご利用ください。使い勝手を十分に考慮してご使用ください。

# 製品寸法図 単位：cm #82/#85

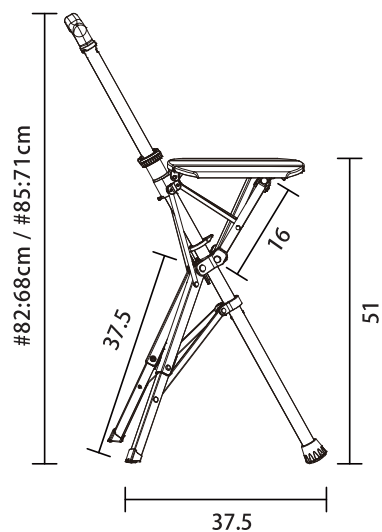


杖状態正面図



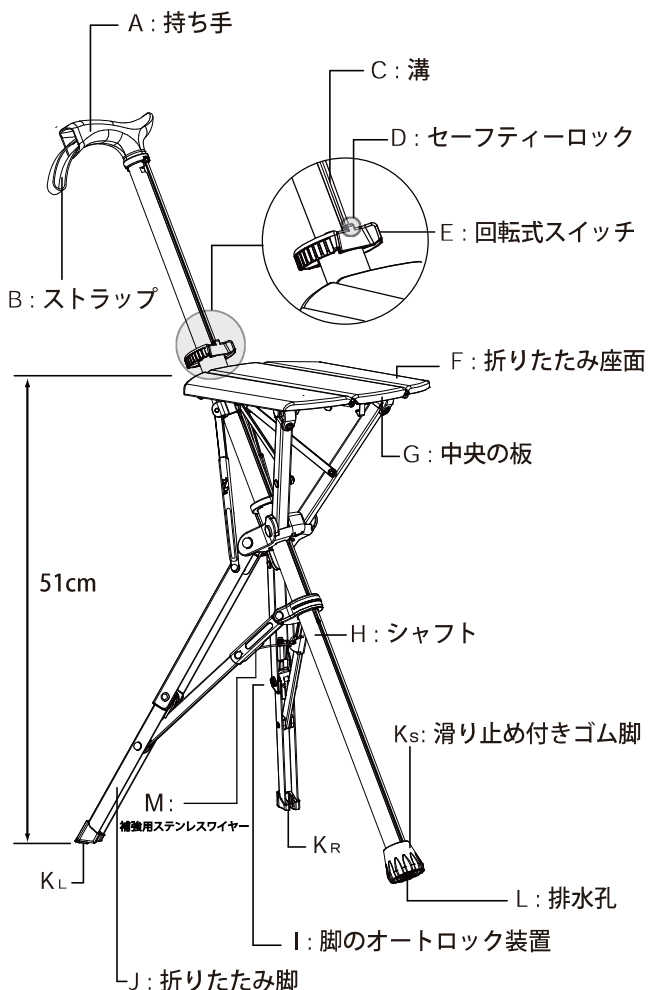
杖状態天面図

椅子状態天面図



椅子状態側面図

## Ta-Da® Chair MYの各部の名称と仕様 #82/#85



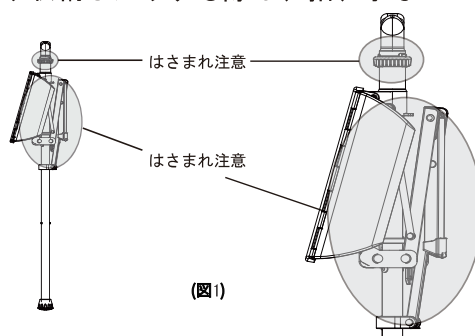
製品仕様		
品名	Ta-Da® Chair MY #82 / Ta-Da® Chair MY #85	
杖状態全長	#82 : 82cm / #85 : 85cm	
型番	#82 : #13820NH / #85 : #13850NH	
構成部材	部品名	材質
	A : 持ち手	エラストマー/ナイロン
	B : ストラップ	ポリプロピレン
	E : 回転式スイッチ	ナイロン
	F : 折りたたみ座面	
	H : シャフト	アルミニウム
	J : 折りたたみ脚	
	K : 滑り止め付きゴム脚	合成ゴム
M : 補強用ステンレスワイヤー	ステンレス	
杖状態時のサイズ	#82 : 幅13.5cmX奥行8.5cmX長さ82cm #85 : 幅13.5cmX奥行8.5cmX長さ85cm	
椅子状態時のサイズ	#82 : 幅32cmX奥行50cmX長さ68cm #85 : 幅32cmX奥行50cmX長さ71cm	
座面高さ	51cm	
重量	#82 : 0.96kg / #85 : 0.97kg	
最大使用者体重	100kg	
付属品	取扱説明書	
<b>廃棄上のご注意</b> おすまいの地域の分別ルールに従って廃棄してください。		



## 安全上の警告：

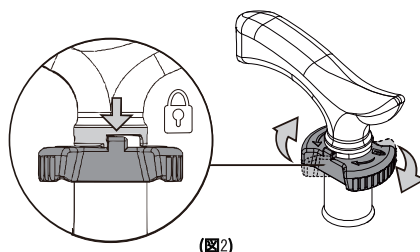
安全のため本製品ご使用の際は以下の指示に従ってください。

- 本製品は歩行補助用具です。医療用品ではありません。また、誤使用を避けるためにもご使用前に取り扱い説明書を必ずお読みください。
- 本製品は杖と椅子の機能を提供します。その他の用途で使用しないでください。
- 本製品は椅子の機能があり、一般の杖よりも重いため、使用者の身体状況、杖の長さ、重量、持ち手の握り易さなどの条件を良く確認してからご使用ください。
- ご使用の前に外観・全ての部品を確認し、傷や緩みが無く、かつ所定の位置にあることを確認してください。部品の緩み、損傷、不正確な位置、変色、材料の劣化によるヒビや強度不足などの異常がある場合は直ちに使用を止めてください。
- 本製品は16歳以上の方が対象です。子供の手の届くところに置かないでください。子供が椅子に登って転落、手を挟む、本体が急に変形することでケガなどの事故につながるおそれがあります。
- 本製品を分解、改造しないでください。製品の機能が失われ、身体に危険が発生するおそれがあります。
- 本体の落下による衝撃を避けてください。製品の変形や破損の原因となります。
- 使用しない場合は、室内の日陰で風通しの良いところに保管して下さい。直接強い日差しに当たる場所あるいは、熱源の近くには置かないでください。
- 降雪、凍結した地面、過酷な気候のもとでは使用しないでください。
- 低温環境下及び高温環境下では開閉しにくい時があります。その場合はかるく振って折りたたみ脚が完全に広がっているかをよく確認してください。完全に広がっていない場合は使用しないでください。
- 時間が経過することで、材料の劣化（特にプラスチック）により製品の強度が低下します。安全性を考慮し、使用者は製品の定期検査を行ってください。そのほか、直射日光にさらされたり、高温下または雨水等により濡れたままの状態では耐久性が低下します。使用時に変色、ヒビ・破損、変形等の異常が認められる場合は直ちに使用を中止し 新しい製品をお買い求めください
- Ta-Da® Chair MYの滑り止め付きゴム脚は消耗品です。擦り減ったり、損壊したり、滑りやすくなった状態、あるいは滑り止め付きゴム脚が脱落し鋭利な金属が出ている状態では、使用しないでください。
- 座面や折りたたみ脚を広げたり収納したりする際は、指、手などの挟み込みにご注意ください。(図1)



- 座面が開閉することが出来ない場合は、直ちに使用を中止して下さい。

## 杖の機能



- 杖としてご使用の際は、回転式スイッチが確実にロックされていることを確認してください。また、誤って回転式スイッチのロックを解除しないでください。不意にロックを解除すると、突然椅子が広がり、バランスを崩して転倒する原因になります。(図2)
- デコボコした地面を歩く際は、杖の先端が凹みに引っかかってしまう場合があるため、ご使用の際には十分ご注意ください。
- ゴム脚はすべり止めの機能を備えておりますが、濡れている地面では十分に効果を発揮できない場合があるため、ご使用の際には注意してください。

# ⚠ 安全上の警告：

安全のため本製品ご使用の際は以下の指示に従ってください。

## 椅子の機能

- 本製品は一人用です。体重が100kg以下の方が使用してください。ただし、荷物を背負っている場合、使用者と荷物の重さが使用者体重を超えないようにしてください。
- 椅子に着席する際、5kg以上の物を背負って腰を掛けしないでください。重い荷物を背負っている場合は、地面や床に置いてから着席するようにしてください。
- 本製品は座面が小さいため、着座姿勢を保持できない方は本製品を使用しないでください。
- 本品の座面を広げる際は、使用者や周囲と接触しないように十分な距離をとり、操作して下さい。
- 椅子に着席する前に、椅子の座面や折りたたみ脚が完全に広がり、三本脚が地面に設置された状態であることを確認して下さい。
- 椅子に着席する前に、回転式スイッチのセーフティーロックが確実にロックされていることを確認して下さい。ロックされていない場合、回転式スイッチが前に滑り、座面が不安定になるおそれがあります。
- 本製品を椅子として使用する場合は、平坦で硬い地面の上に設置してください。隙間のある場所、大きな高低差のある場所、地面から転落しやすい場所、氷・油・コケなどのある滑りやすい場所では使用しないでください。浴室あるいは移動中の乗り物の中では使用しないでください。(図3)

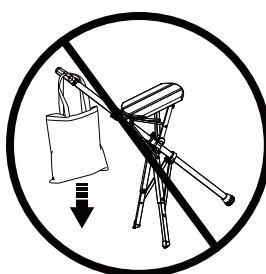
### 正しくない使い方



(図3)



(図4)



(図5)

- 椅子に着席する際、杖の持ち手で体を支えながら立ち上がったたり腰を掛けたりしないでください。(図4) また、持ち手部分に荷物をひっかかないでください。(図5)

持ち手に過大な力を加えることで椅子全体が傾いてしまい、事故の原因となります。

### 正しい使い方

- 本製品にまたがって座るようにしてください。(図6)



(図6)

### 正しくない使い方



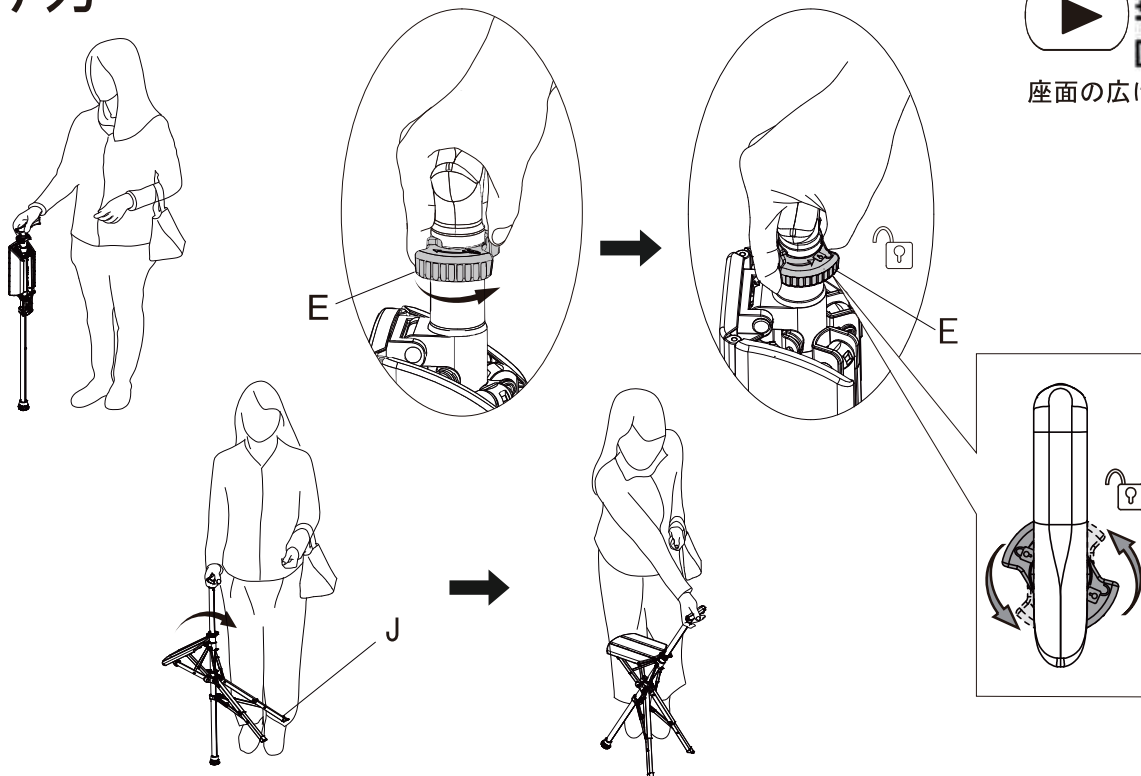
(図7)

- 横向きあるいは、本体にもたれて座ったり、椅子の上に立ち上がったたりしないでください。(図7)
- 椅子に着席する際は、座面中央に座ってください。持ち手や座面の縁には座らないでください。
- 椅子に座ったまま、激しく揺らしたり、引きずって移動したり、製品の一本、あるいは二本の脚のみで支えたりしないで下さい。製品が破損して、転倒する原因になります。
- 椅子から立ち上がる際は、着衣が椅子に引っかかっていないかよく注意してください。つまずいて転倒する原因になります。

# 広げ方



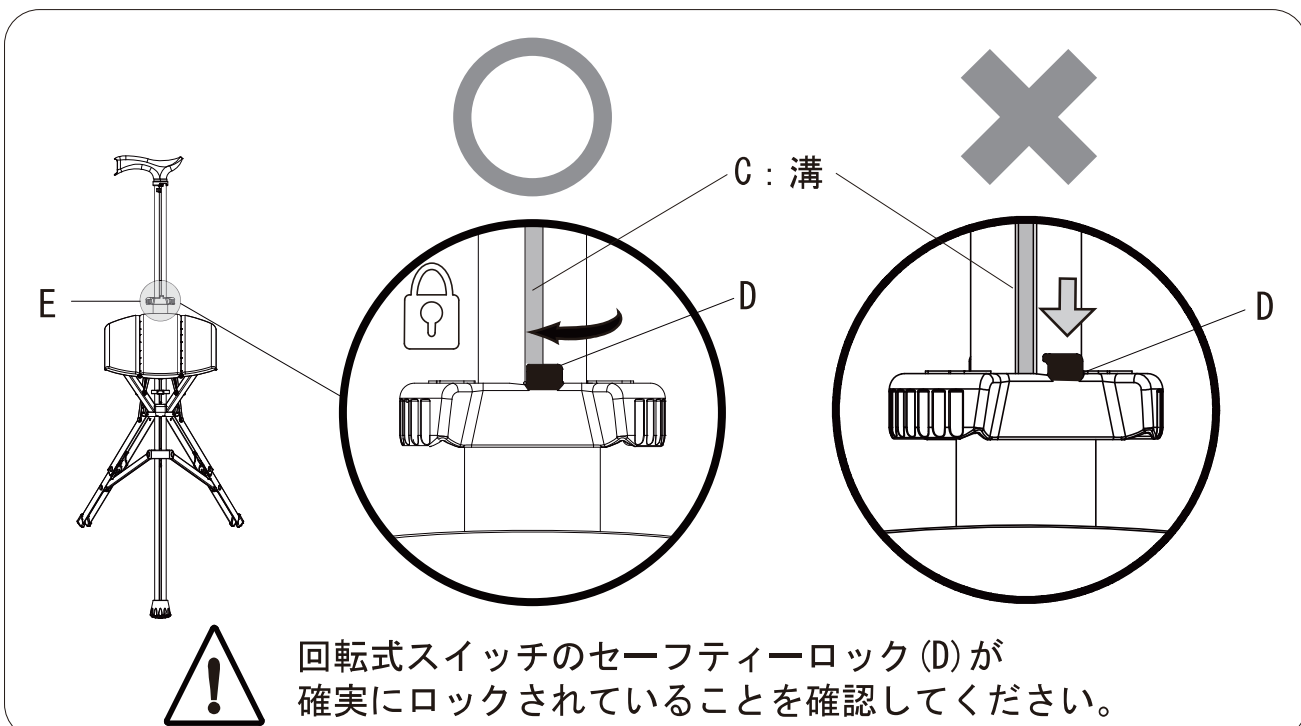
座面の広げ方ビデオ



- ・座面と折りたたみ脚(J)を広げる際は、杖が平坦で硬い地面と垂直になるように置き、回転式スイッチ(E)を反時計回りに解錠する位置まで回すと、椅子の座面と折りたたみ脚(J)が滑り降り、自動的に三脚の椅子になります。

⚠️・低温あるいは砂が入り込み座面が正常に広げられない場合は、杖の状態ですく軽く振ってください。

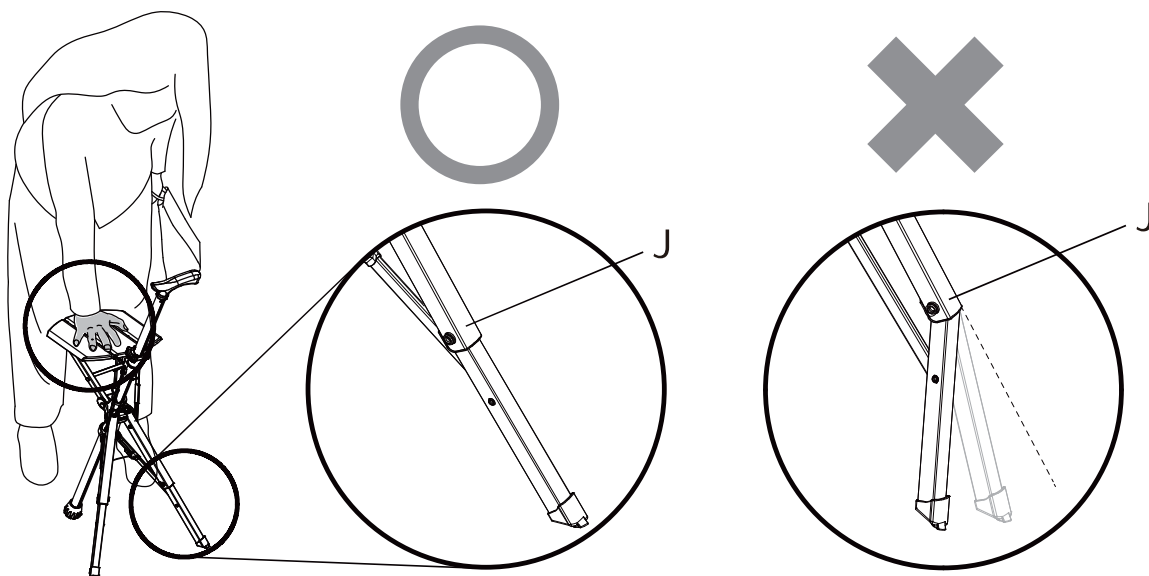
## 座面と折りたたみ脚を広げる際の注意点



⚠️ 回転式スイッチのセーフティロック(D)が確実にロックされていることを確認してください。

- ・椅子を広げた際は、回転式スイッチのセーフティロック(D)がちょうど溝の上に設置され確実にロックされていることを確認してください。

# ⚠ 設置する際の注意点

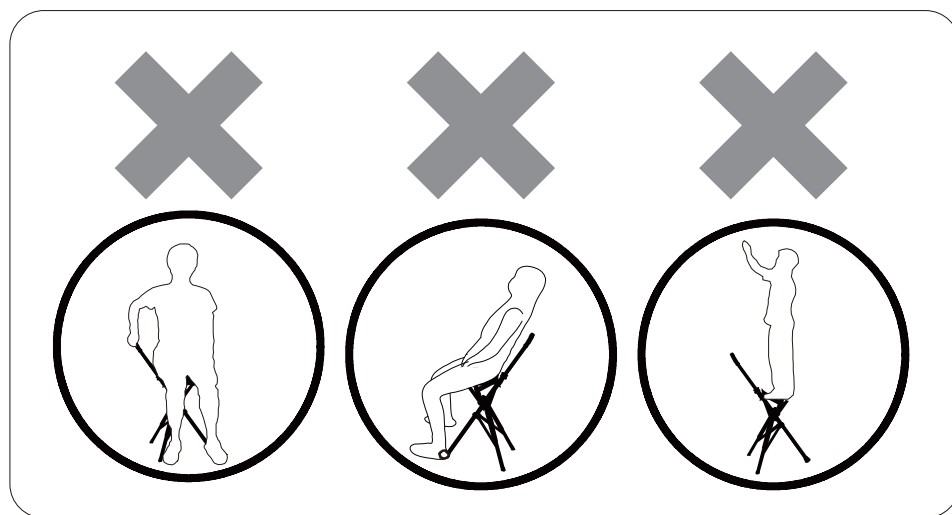
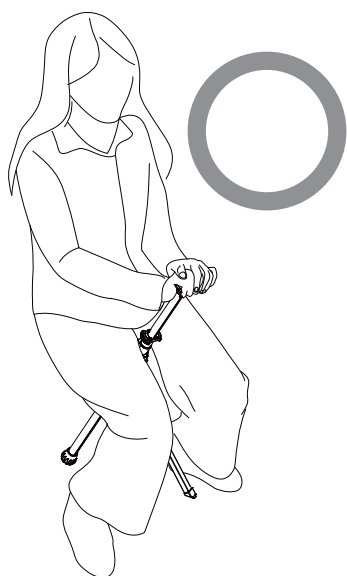


・ 椅子の座面と折りたたみ脚(J)が完全に広がり、部品に損傷が無いことを確認し、手で座面を押し、折りたたみ脚(J)が安定して設置しているかをよく確認してください。

⚠ 本製品を椅子として使用する際は、平坦で硬い地面の上に設置して使用してください。

## 正しい使い方

## ⚠ 正しくない使い方



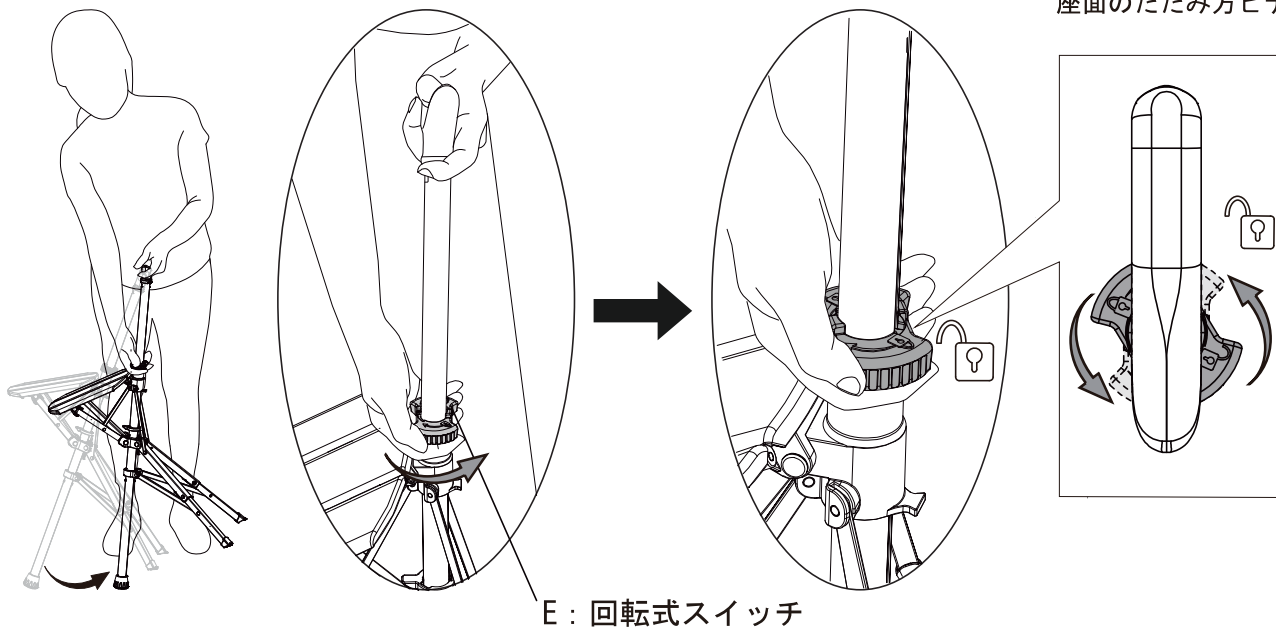
・ 安全に使用するため、杖の持ち手に体の正面を向け、本体にまたがるように座って持ち手を握り、バランスを取るようになしてください。

⚠ 椅子に座ったまま、激しく揺らしたり、引きずって移動したり、製品の一本、あるいは二本の脚のみで支えたりしないで下さい。

# 折りたたみ方

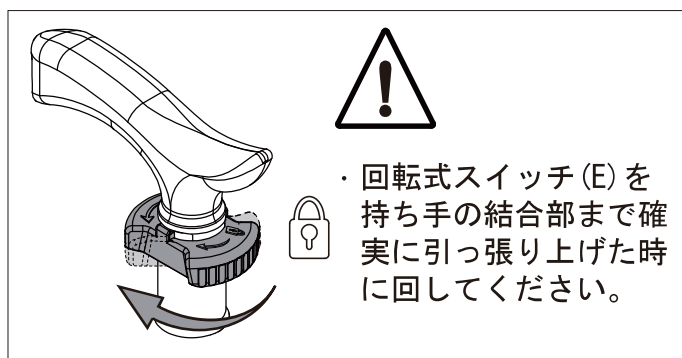


座面のたたみ方ビデオ

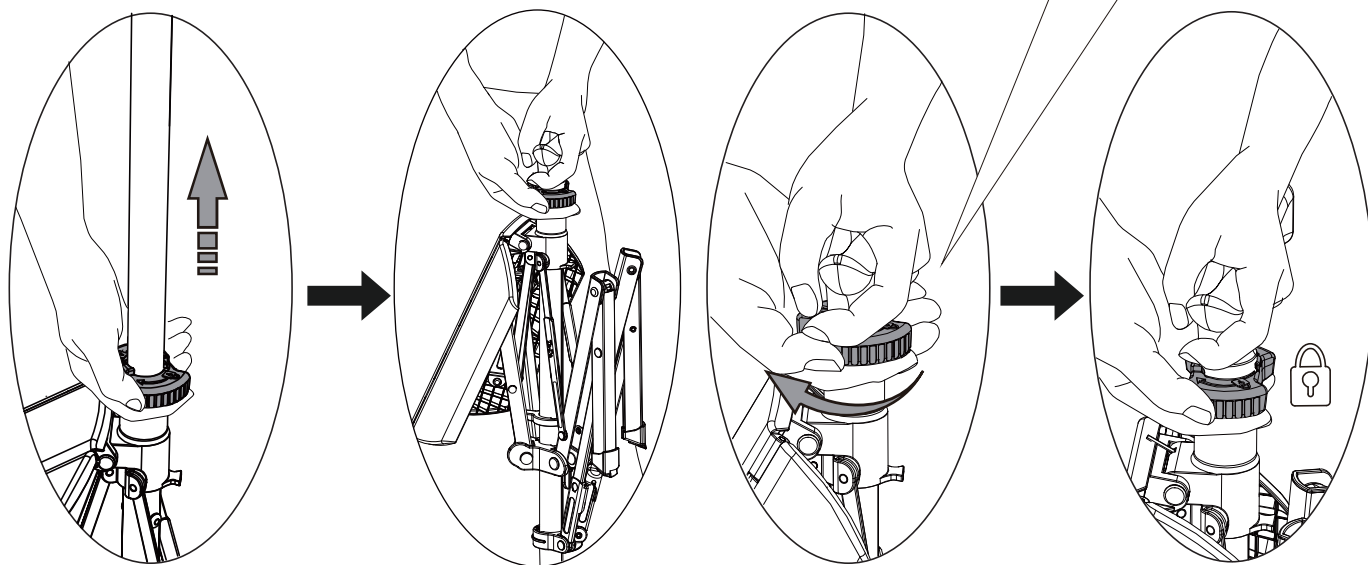


E: 回転式スイッチ

- ・片手で持ち手を握り、もう片方の手で回転式スイッチ(E)を解錠位置まで反時計回りに回してください。

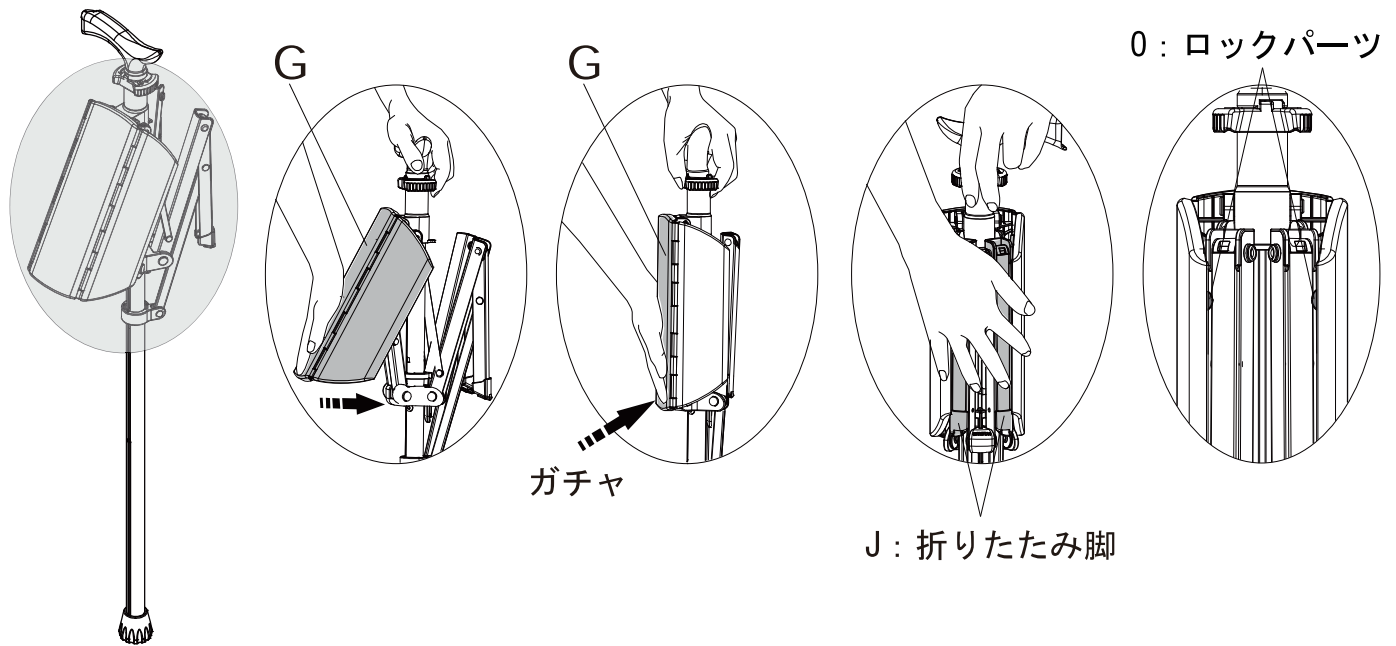


- ・回転式スイッチ(E)を持ち手の結合部まで確実に引っ張り上げた時に回してください。



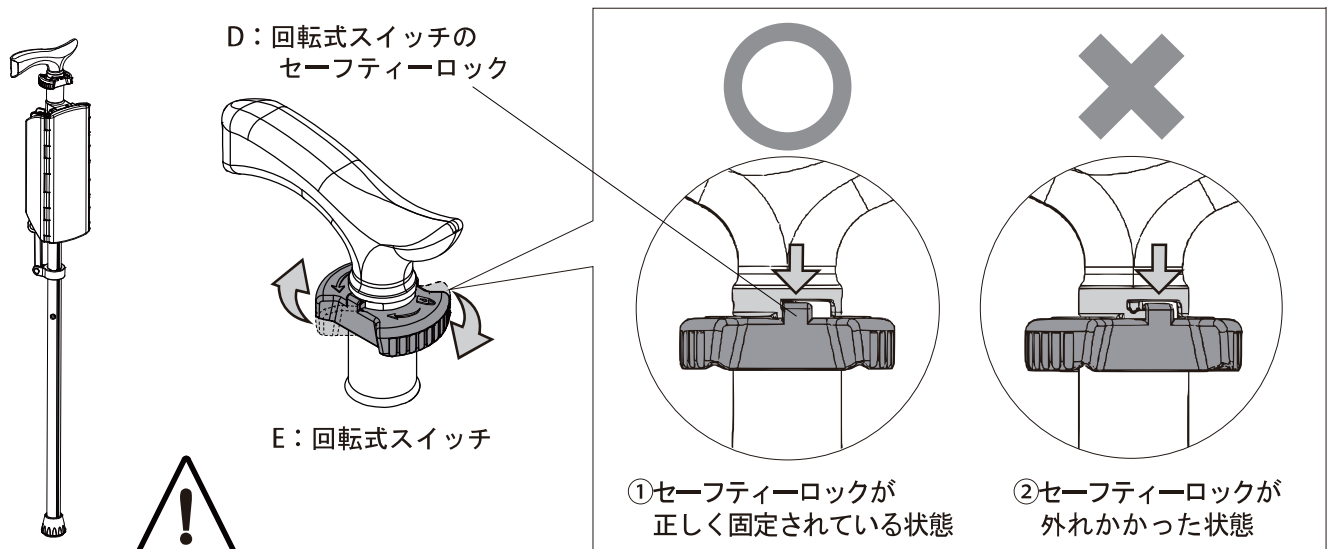
- ・回転式スイッチ(E)を本体の最上部(持ち手の結合部)まで引っ張り上げてから、施錠位置まで時計回りに回してください。



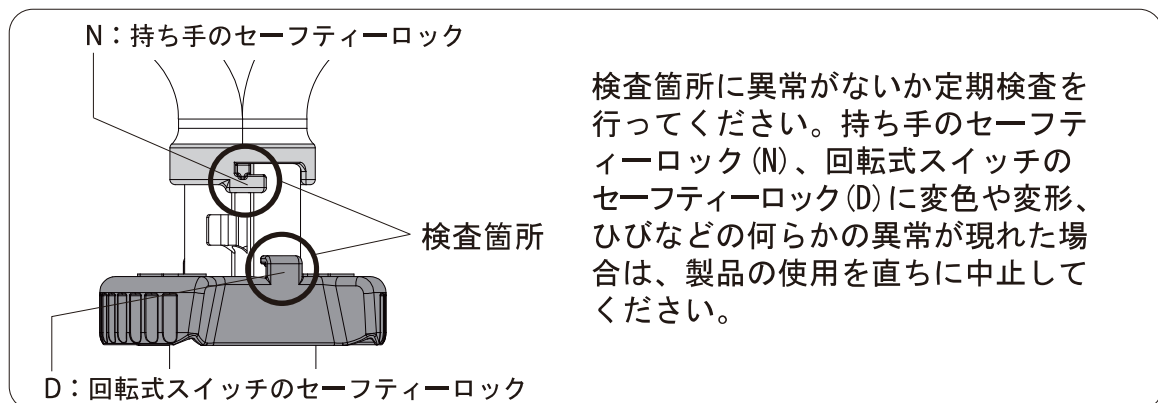


- ・座面内部のフックがしっかりと固定されるまで中央の板 (G) の下側を押し、折り畳み脚 (J) を板の中に収納してください。折り畳み脚 (J) が板の中に納まりしっかりとロックパーツ (O) 内に固定されれば、杖としてお使い頂けます。

## 収納時の回転式スイッチ注意点



- ・回転式スイッチのセーフティーロック (D) を①のように所定の位置で確実に固定されるまで、回転させてください。②のようにセーフティーロックが完全に固定されていない場合、突然椅子が広がり、使用者や周囲と接触して、転倒する原因になります。



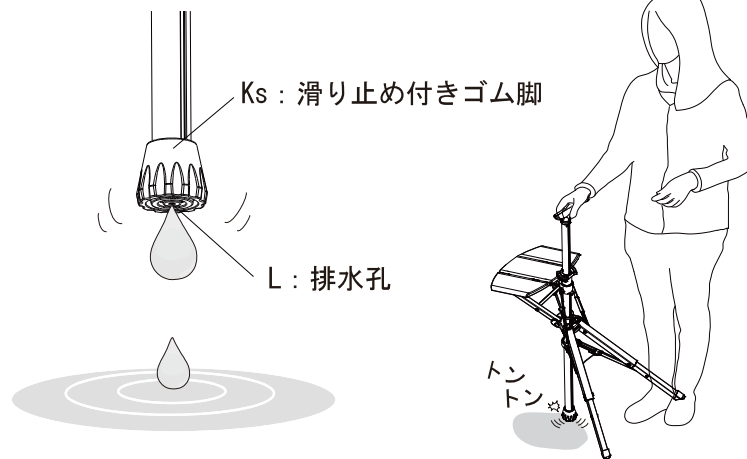
検査箇所に異常がないか定期検査を行ってください。持ち手のセーフティーロック (N)、回転式スイッチのセーフティーロック (D) に変色や変形、ひびなどの何らかの異常が現れた場合は、製品の使用を直ちに中止してください。

# お手入れ&メンテナンス

- 水に濡らした布で汚れを拭き取ってから乾拭きをしてください。清潔で乾燥した状態に保ってください。
- 屋外で使用した後に、砂が入り込み座面が正常に広げられない場合は、椅子や杖の状態ですぐよく洗ってください。シャフト内に水が溜まる可能性があるため、シャフトを垂直にし、先端部で地面を軽く叩くようにしてシャフトの中に確実に水が残らないようにしてください。シャフト内の水が滑り止め付きゴム脚(Ks)の排水孔から全て排水されていることを確認した後、布で拭き取り、風通しの良い涼暗所にしまってください。



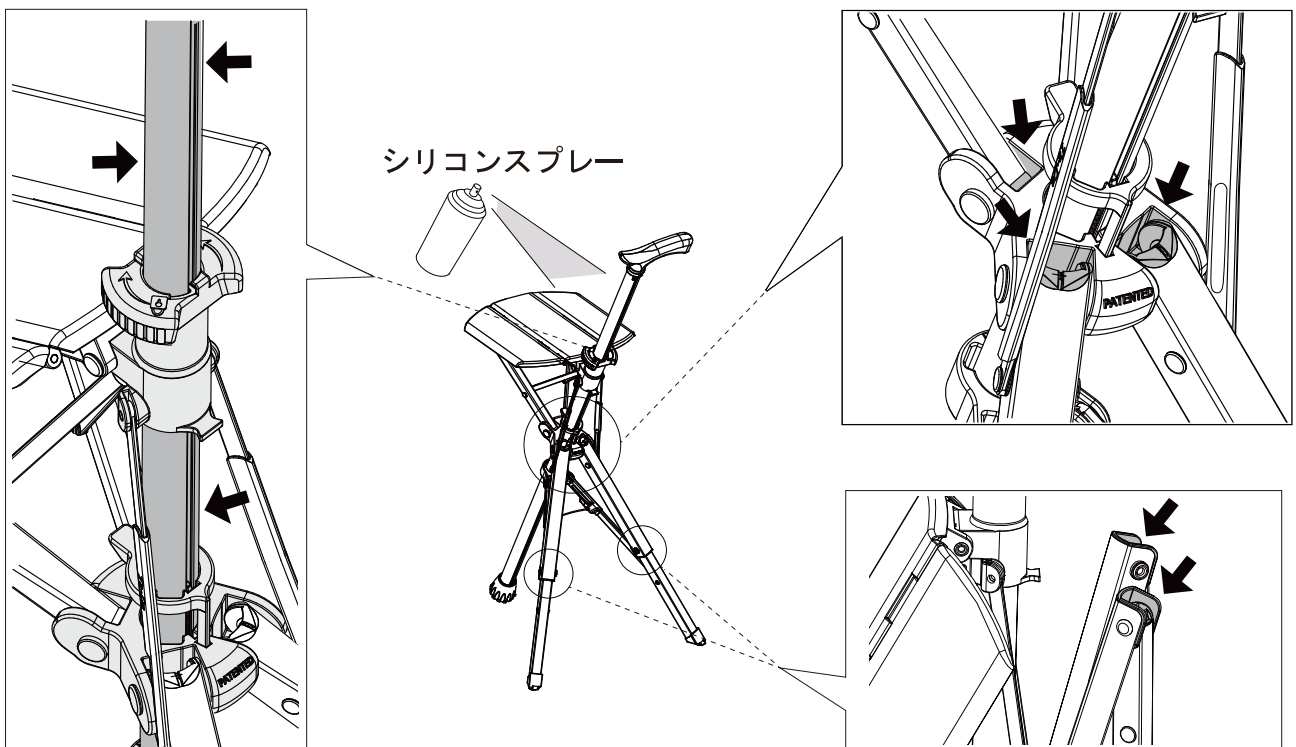
- ご使用の前に杖の先から水が完全に排出されていることを確認してください。滑り止め付きゴム脚(Ks)が湿ることで滑り止めの効果が低下し危険を引き起こす原因となります。



- 水で洗っても座面がうまく広げられない場合は、スライドする部材と、可動する関節の間に細かい砂や埃が挟まっていることが考えられます。市販のシリコンスプレーを使用し、所定の位置に吹き付けることで、元のスムーズな状態に回復します。



- 必ず市販のシリコンスプレーを使用してください。それ以外の潤滑剤を使用すると、スムーズな状態とならなかったり、製品が劣化する恐れがあります。



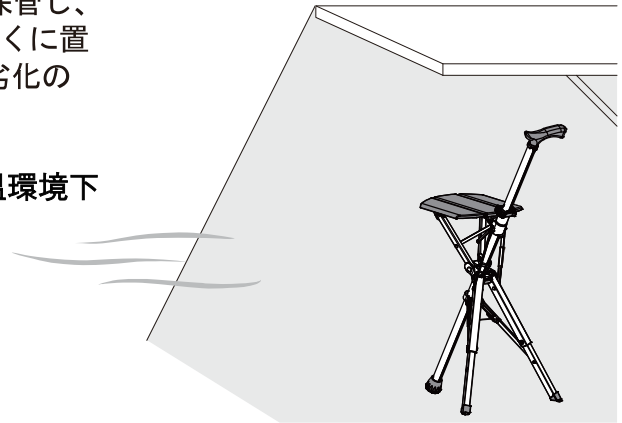
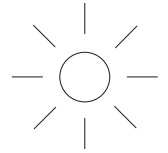
(←)スプレーが必要な場所

折りたたみ脚(J)を座面内に収納する前の状態

# 製品の保管方法

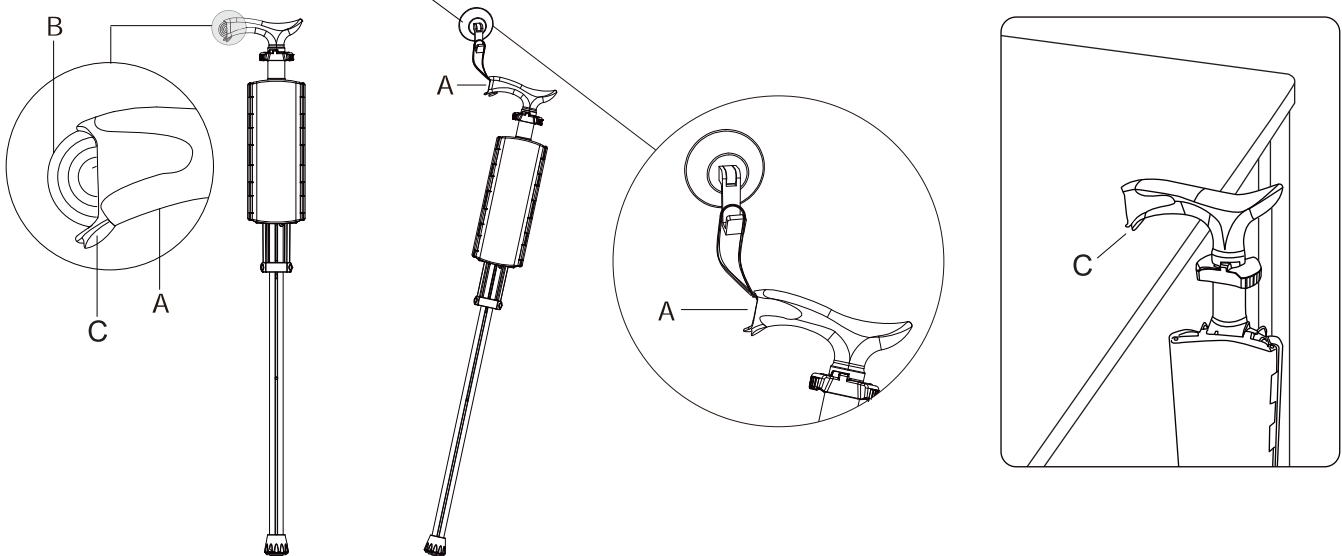
## 保存場所

- ・ 使用しない際は、日陰で風通しの良いところに保管し、直接強い日差しに当たる場所あるいは、熱源の近くに置かないでください。本製品の変色、変形、材料の劣化の原因となります。
- ・ 幼児の手の届く所には置かないでください。
- ・ 本製品を使用しない際は、低温環境下及び高温環境下を避けた所に保管してください。



## 短期間の収納方法

※壁掛け用フック

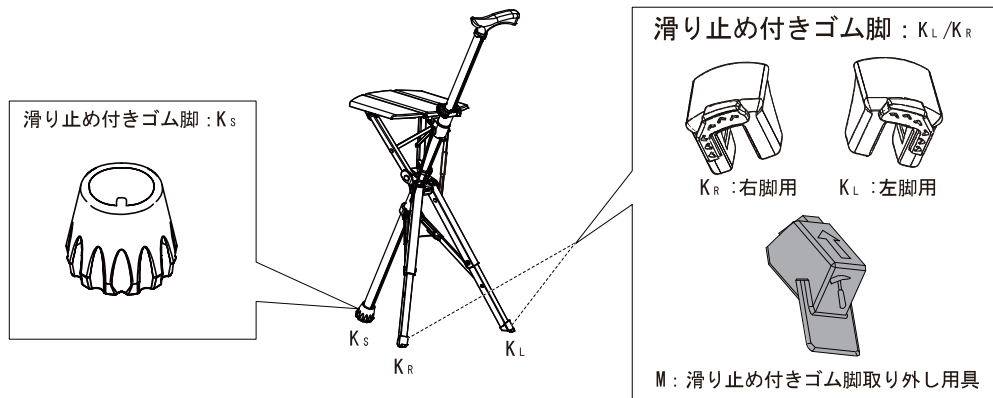


- ・ 本製品のストラップ(B)は、持ち手(A)の中から取り出し、吊ることができます。
- ・ ストラップ(B)を使用しない際は、持ち手(A)に折りたたんで収納できます。  
※本製品に壁掛け用フックは付属していません。
- ・ 本商品の持ち手(A)は滑り止め付き(C)ですので机に掛けることができます。

## 長期間の収納方法

- ・ 長期間使用しない場合は、直射日光を避け、湿気が少なく雨やほこりがかからない場所に保管してください。

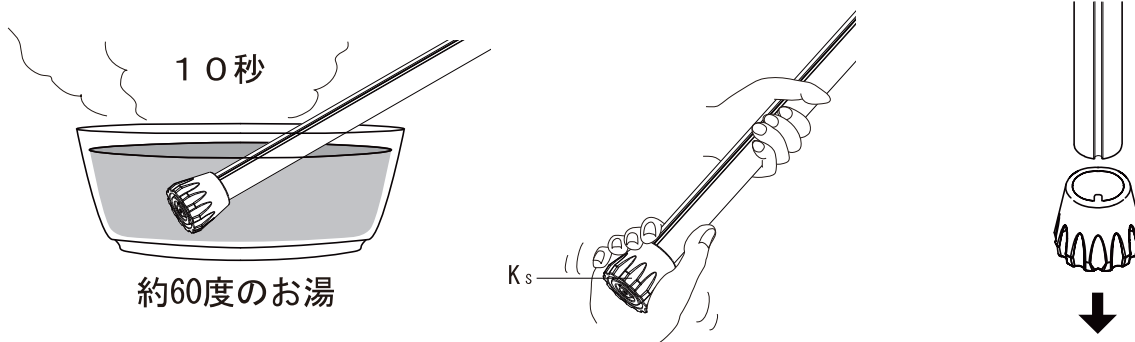
# 部品交換 消耗品



※滑り止め付きゴム脚 (K<sub>L</sub> / K<sub>R</sub>) と滑り止め付きゴム脚取り外し用具 (M) はセットでの購入になります。

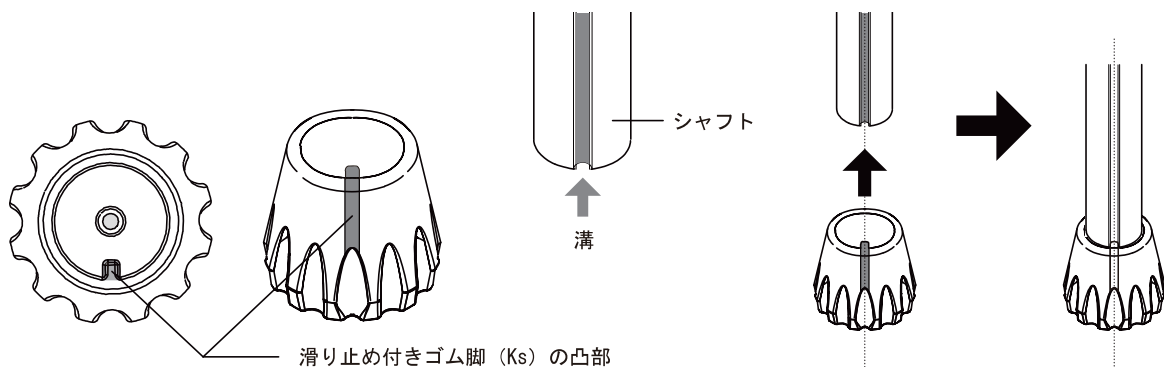
滑り止め付きゴム脚 : K<sub>s</sub>/K<sub>L</sub>/K<sub>R</sub> は消耗品ですので、激しく磨り減ったり、破損した場合はお買い求めになった販売店にお問い合わせの上ご購入し、交換してください。

## 滑り止め付きゴム脚 (K<sub>s</sub>) 取り外し



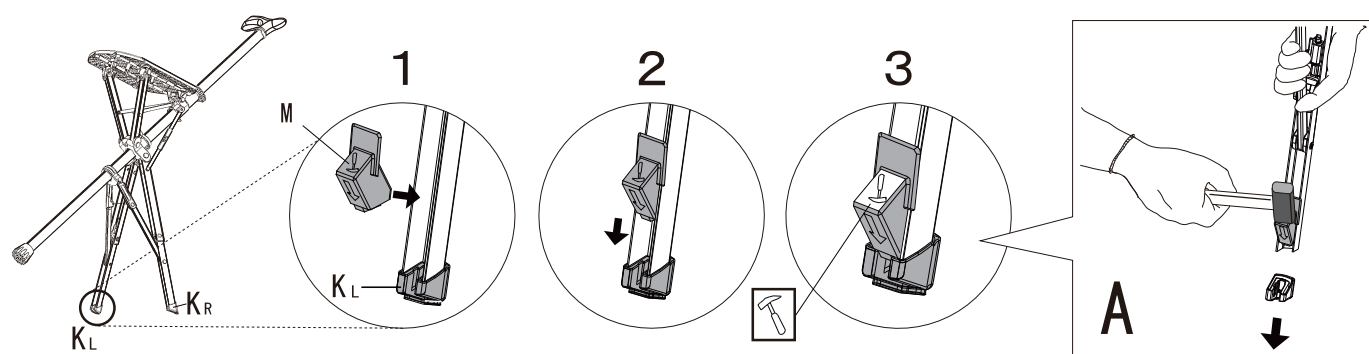
約60度のお湯に10秒つけた後、滑り止め付きゴム脚 (K<sub>s</sub>) を左右に力を入れながら取り外してしてください。(※火傷には十分にお気をつけください)

## 新しい滑り止め付きゴム脚 (K<sub>s</sub>) 取り付け



シャフトの溝と滑り止め付きゴム脚 (K<sub>s</sub>) の凸部を一直線上に合わせ、滑り止め付きゴム脚 (K<sub>s</sub>) を差し込んでください。取り付け後は、平らな場所で新しい滑り止め付きゴム脚 (K<sub>s</sub>) 強く押しつけた後、地面を軽く叩くようにし、シャフトがしっかりと部材の奥まで取り付けられているか確認してください。

## 滑り止め付きゴム脚 (K<sub>L</sub>/K<sub>R</sub>) 取り外し

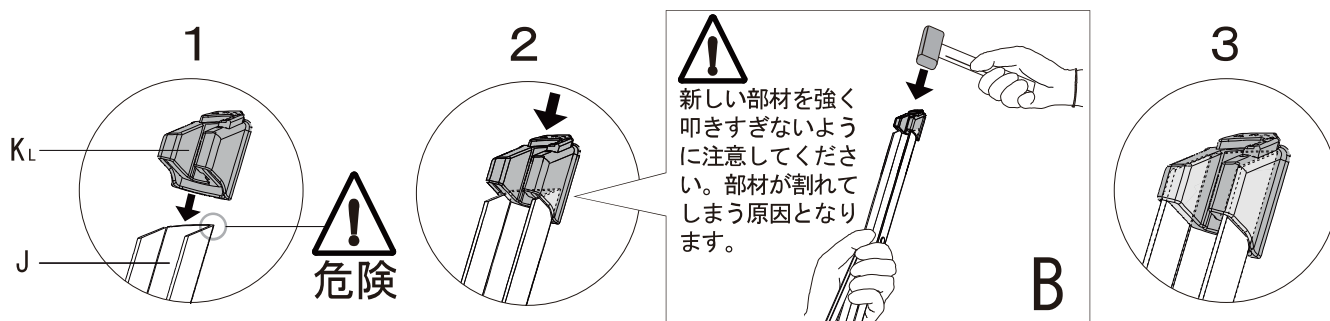
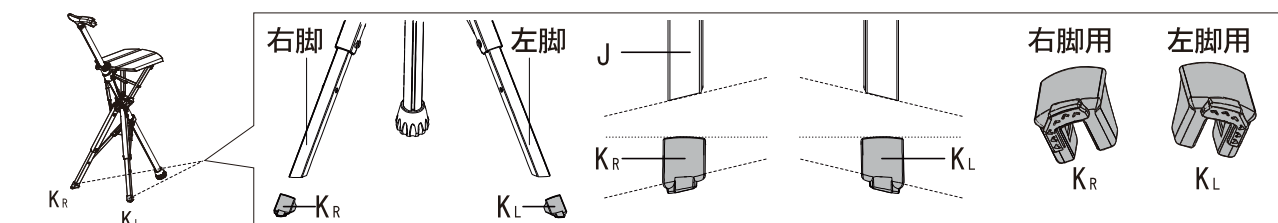


滑り止め付きゴム脚取り外し用具 (M) を1、2の手順で取り付け、3の金槌マーク (A) のように下向きに叩いて取り外してください。

(※取り外し作業時は作業用手袋等の保護具を着用し作業を行ってください。)

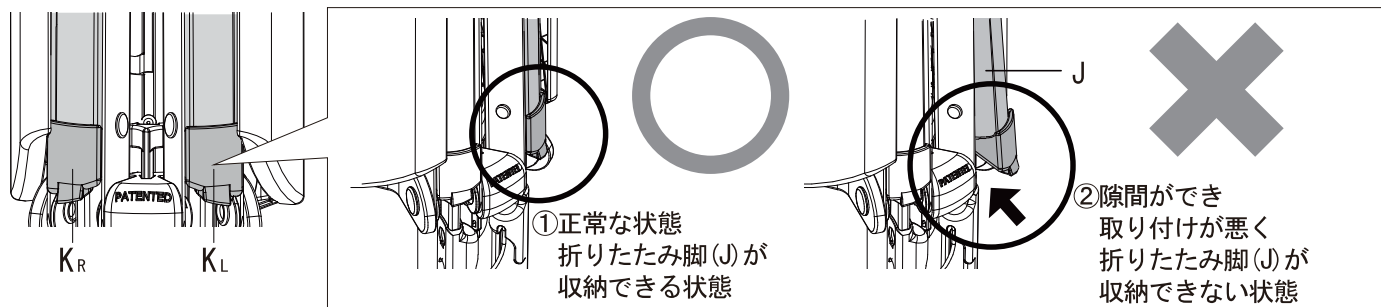
## 滑り止め付きゴム脚 (K<sub>L</sub>/K<sub>R</sub>) 取り付け

取り付け作業前にKとK<sub>R</sub>を先に60度のお湯に5分間つけた後、滑り止め付きゴム脚の取り付け作業を行ってください。(※火傷には十分にお気を付けてください)



※滑り止め付きゴム脚 (K<sub>L</sub>/K<sub>R</sub>) の取り付けの向きに注意し、取り付け作業時は1のように鋭利な個所がありますので必ず、作業用手袋等の保護具を着用し作業を行ってください。滑り止め付きゴム脚 (K<sub>L</sub>/K<sub>R</sub>) を折りたたみ脚 (J) に2のように途中まで取り付け、ゴム材の所を金槌で上図 (B) の方向に2、3回軽く叩いて3のように奥まで取り付けてください。

## 取り付け後の注意点



※滑り止め付きゴム脚 (K<sub>L</sub>/K<sub>R</sub>) の取り付け方向の間違いや、あるいは折りたたみ脚 (J) が奥まで届いていない場合、収納時に上図②のように隙間ができ、折りたたみ脚 (J) の収納ができなくなるため、①のように正常に折りたたみ脚 (J) が収納できる状態となるように確認してください。

# 保証とアフターサービス よくお読みください

## 保証書

この製品は、厳密な品質管理及び検査を経てお届けしたものです。お客様が取扱説明書・本体添付シール等の注意書きに従った使用状態で保証期間内に万一故障した場合には、本保証書記載内容により無料修理いたします。有効期間は、お買い上げの日より1年間です。

1. 修理は、お買い上げの販売店にご依頼ください。修理に際しては、本保証書をご提示、もしくは添えてください。
2. ご贈答、ご転居でお買い上げの販売店に修理をご依頼できない場合は、お客様相談室にご相談ください。
3. 本保証書は再発行いたしませんので大切に保管してください。
4. 保証期間内でも下記の場合は、有料修理になります。
  - 1) 保証書のご提示がない場合。
  - 2) 本保証書のお買い上げ日、販売店の記入がない場合、あるいは字句を書き換えられた場合。
  - 3) 使用上の誤り、あるいは改造、修理、調整による故障または損傷。
  - 4) お買い上げ後の輸送、移動、落下、その他の不適切な取り扱いによる故障または損傷。
  - 5) 火災、地震、塩害、ガス害、風水害、落雷、その他の天災地変による故障または損傷。
  - 6) 脚ゴムやボルトなど消耗品の損傷及び汚れ。
  - 7) 業務用または一般家庭用以外にご使用の場合の故障または損傷。
5. 本保証書は、日本国内においてのみ有効です。  
This warranty is valid only in Japan.
6. 保証書に明示した期間、条件のもとにおいて、無料修理をお約束するものです。したがって、保証書によって、お客様の法律上の権利を制限するものではありません。

〈個人情報の取扱いについて〉

- 1) 保証書にご記入いただいた住所・氏名などの個人情報は、保証期間内のサービス活動およびその後の安全点検活動のために利用いたします。  
なお、本書にてお預かりするお客様の個人情報をお客様の同意を得ることなく、第三者に提供または開示いたしません。
- 2) 修理のために、当社から修理委託している保守会社などに必要なお客様の個人情報を委託する場合、守秘義務契約を結び当社と同等の水準でお客様の個人情報を取り扱うように管理いたします。

★お買い上げ日	年 月 日
保証期間	お買い上げ日より1年
お客様	ご住所 〒
	ご芳名 TEL
★販売店	住所 〒
	店名 TEL

この保証書はご使用できません

★印欄に記入のない場合は有効となりませんので、必ず記入の有無をご確認ください。  
もし記入のない場合は直ちにお買い上げの販売店にお申し出ください。

## ■保証書について

必ず、お買い上げの販売店からお買い上げ日・販売店名などの記入をお確かめのうえ受け取り、保証書内容をよくお読みの上、大切に保管してください。尚、保証書の再発行はいたしません。

●製品の仕様および価格は、予告なく変更する場合があります

製品に関するご意見・お問い合わせは

**お客様相談室**

フリーダイヤル **0120-86-7735**

(受付時間) 祝祭日以外の月～金 9:00～17:00  
(12:00～13:00はのぞく)

輸入・販売元



**アロン化成株式会社**

ライフサポート事業部

〒105-0003 東京都港区西新橋2-8-6 住友不動産日比谷ビル8階

URL <http://www.aronkasei.co.jp/>