

安<sup>あんじゅ</sup>寿

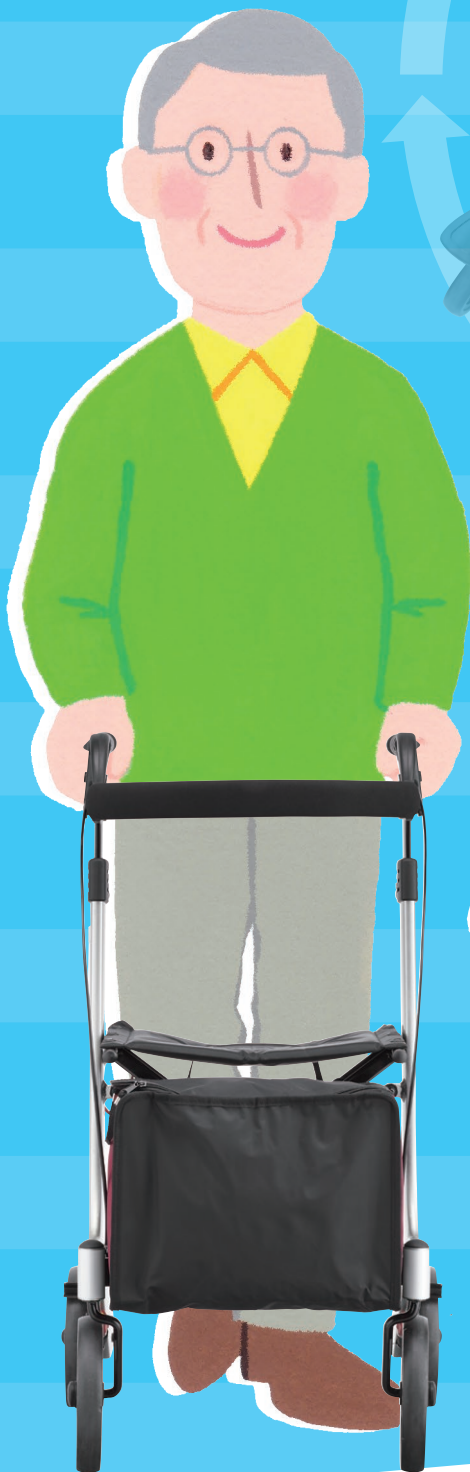
歩行車 リトルターン  
トール103タイプ

LITTLE TURN



ハンドル高さ  
88.5cm  
103.5cm

座面高さ  
53cm



腰が曲がってない人  
でも使いやすい!

身長の高い方に  
ぴったり!

人気の「リトルターン」に新しい仲間が増えました!  
ハンドル最大高さ103.5cm!さらに高～いトールサイズ

ARONKASEI CO., LTD.



# LITTLE TURN

## トール103タイプは身長の高い方など、

**ハンドルが高い方が歩行車を押して  
歩きやすい方におすすめです！**

### ■ハンドル高さの目安

身長(cm) ÷ 2 + (5~15cm) = ハンドル高さの目安

	ハンドル高さ	身長目安
トール103タイプ	88.5~103.5cm	150cm以上、190cm以下
ハイタイプ	74~86cm	145cm以上、165cm以下
ロータイプ	67~74.5cm	130cm以上、145cm以下

※上記の表は、あくまで目安になります。ハンドル高さは利用者の歩行状態にあわせて最適な位置に設定してください。



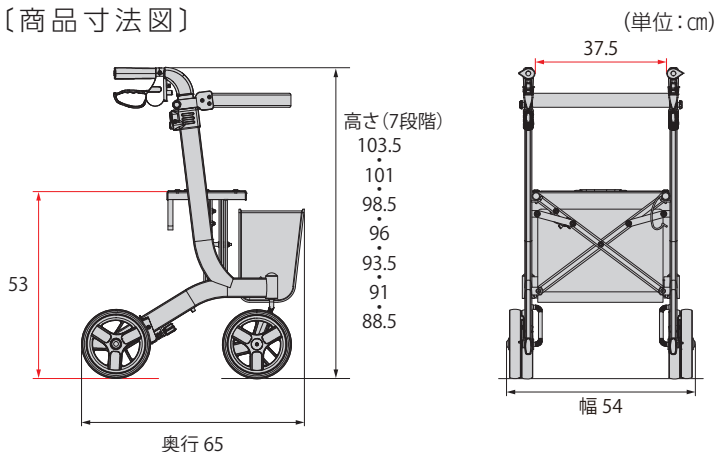
(例) 身長163cm\*の場合 ※男性の平均身長  
 $163 \div 2 + (5 \sim 15\text{cm}) = 86.5 \sim 96.5\text{cm}$

こんな方は **トール103タイプ**がおすすめ！

※75~79歳男女の平均身長…男性:162.9cm/女性:149.3cm  
 平成27年 厚生労働省 身体状況調査より



〔商品寸法図〕



### 歩行車 リトルターン トール103タイプ

価 格	48,000円(税抜)
商品コード	532-327
商品サイズ	幅54×奥行65×高さ88.5~103.5cm 座面高:53cm 折りたたみ幅:26cm
商品重量	約7.1kg
材 質	(座面・バッグ)ポリエステル (フレーム)アルミニウム (ハンドルグリップ)エラストマー樹脂 (タイヤ)EVA樹脂
梱包入数	1
バッグ載荷重	6kg未満(容量約14リットル)
座面耐荷重	100kg
色 調	ワインレッド
J A N	49-70210-00658-0

**最大使用者体重 100kg**

福祉用具貸与/介護予防福祉用具貸与対象品



## アロン化成株式会社

ライフサポート事業部

〒105-0003 東京都港区西新橋2-8-6 住友不動産日比谷ビル8階

ご注文及び在庫に関するお問い合わせは

東京支店 ☎(03)3502-1422 仙台支店 ☎(022)291-5475  
 大阪支店 ☎(06)6448-5127 広島支店 ☎(082)245-7100  
 名古屋支店 ☎(052)203-0396 札幌営業所 ☎(011)709-6011  
 福岡支店 ☎(092)741-1411 企画グループ ☎(03)3502-1448

●記載価格はメーカー希望小売価格です。  
 ●商品写真の色は、印刷物ですので現物とは多少違うことがあります。  
 ●製品の仕様および価格は予告なく変更する場合があります。

製品に関するご意見・お問い合わせは

**お客様相談室** フリーダイヤル ☎0120-86-7735

(受付時間) 祝祭日以外の月~金 9:00~17:00(12:00~13:00はのそく)

■お問い合わせは…