

※利用者様は補修を行わず、補修については製品をお求めになった販売店にご相談ください。

## 歩行車 リトルターンⅡKM メンテナンスガイド

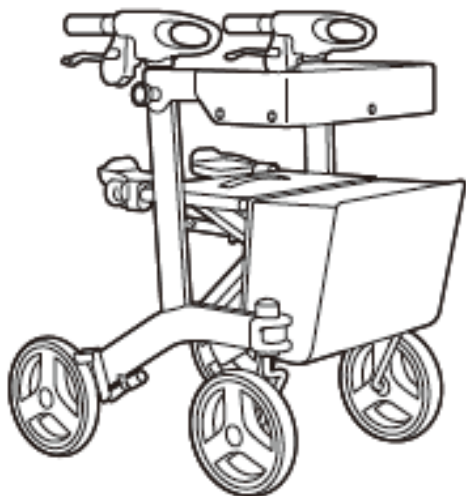


このメンテナンスガイドは必ずお読みいただき、大切に保管してください

このメンテナンスガイドを必ずよくお読みいただき、十分ご理解の上、ガイドに沿って作業を進めてください。  
なお、誤った交換などによるトラブルなどについては弊社は一切保証いたしかねます。

### 必要工具

六角レンチ	: 2.5mm
	3mm
	4mm × 2本
	5mm
ソケットレンチ	: 10mm
	13mm
プラスドライバー	: 2番
マイナスドライバー	



### もくじ

はじめに	1
<b>1. 付属品の点検</b>	<b>1~3</b>
①取扱説明書の点検	1
②バッグの点検	1
③各種シールの点検	2
④杖ホルダーの点検	3
⑤杖固定ベルトの点検	3
<b>2. 外観の点検</b>	<b>3~18</b>
①フレームの点検	3
②溶接部の点検	4~6
③バネ部の点検	6~7
④ネジ・ボルト・ナット部の点検	8~10
⑤樹脂部の点検	11~16
⑥金属部の点検	17
⑦縫製部の点検	17~18
<b>3. 性能の点検</b>	<b>19~23</b>
①車輪の点検	19
②ブレーキ・駐車ロックの点検	20
③ハンドル高さ調節の点検	21
④折りたたみ動作の点検	21
⑤前輪回転制御機能の点検	22
⑥かご受けの点検	23

# はじめに

メンテナンスを始める前にメンテナンスチェックリストを入手してください。(メンテナンスチェックリストは弊社ホームページからダウンロードできます。)  
作業はメンテナンスチェックリストの順に従ってお進めください。

メンテナンスチェックリストの付属品の点検、外観の点検、性能の点検の各項目について、確認を行い、異常のない場合はチェック欄にチェックマーク(✓)をご記入ください。  
異常が見つかった場合は、交換部品を取り寄せて補修いただいた上で、チェック欄に記入してください。

**※ 補修ができない場合は製品の使用を中止してください。**

※ 廃棄するときは、各自治体のルールに従って廃棄してください。

弊社ホームページからダウンロードできるもの

- ・取扱説明書
- ・メンテナンスチェックリスト
- ・メンテナンスガイド
- ・部品交換マニュアル

URL <http://www.aronkasei.co.jp/>

## 1. 付属品の点検

### ① 取扱説明書の点検

取扱説明書の有無を確認してください。

取扱説明書

取扱説明書がない場合は、弊社ホームページからのダウンロードが可能です。



### ② バッグの点検

- 1) 折りたたみベルトを上方向に引っ張り、本体を軽く閉じ、バッグを斜め上方に向けてスライドさせるように引っ張り上げバッグを取り外します。
- 2) ファスナー部に破損がなくスムーズに動作することを確認してください。
- 3) バッグにほつれ、破れ、汚れがないことを確認してください。
- 4) 取付用のスライド金具がバッグにしっかりと固定されていることを確認してください。



スライド金具

バッグに異常がある場合は交換部品「バッグ(KM用)」を発注してください。

# 1. 付属品の点検

## ③各種シールの点検

- 1) フレーム前方保護シールが脚部の前左右に計2ヶ所あることを確認してください。
- 2) フレーム後方保護シールが脚部の後ろ左右に計2ヶ所あることを確認してください。
- 3) ブレーキ・駐車ロックシールがブレーキ基部(内側)に左右計2ヶ所あることを確認してください。
- 4) 前輪角度位置表示シール、回転制御表示シールが前輪回転制御部に左右計2ヶ所あることを確認してください。
- 5) 指はさみ注意シールがクロスバーに1ヶ所あることを確認してください。
- 6) 品名、品番シールがクロスバーに1ヶ所あることを確認してください。
- 7) ブレーキ調節表示シールがブレーキ調節ネジに左右計2ヶ所あることを確認してください。
- 8) ブレーキ指はさみ注意シールがブレーキ基部(外側)に左右計2ヶ所あることを確認してください。
- 9) 買い物かご受けシールが買い物かご受けに左右2ヶ所あることを確認してください。

3) ブレーキ、駐車ロックシール



7) 指はさみ注意シール



5) 指はさみ注意シール

6) 品名、品番シール



7) ブレーキ調節表示シール



8) フレーム後方保護シール



4) 前輪角度位置表示シール  
1) フレーム前方保護シール



4) 回転制御表示シール



9) 買い物かご受けシール

各種シールにはがれや劣化がある場合は、交換部品の各種シールを発注し貼付してください。

## 1. 付属品の点検

### ④杖ホルダーの点検

杖ホルダーに割れや劣化がないことを確認してください。



杖ホルダー

杖ホルダーに異常がある場合は  
交換部品「杖ホルダー」を発注してください。

### ⑤杖固定ベルトの点検

杖固定ベルトに破れやほつれがないことを確認してください。



杖固定ベルト

杖固定ベルトに異常がある場合は  
交換部品「杖固定ベルト」を発注してください。

## 2. 外観の点検

### ①フレームの点検

1) フレームの塗装に傷やはがれがないことを確認してください。

フレームに傷やはがれが見られる場合は、  
補修部品「補修用ペイントR(タッチペン)」にて補修してください。

2) フレームに異常(ひび割れ、変形、ゆがみ、ガタつき)がないことを確認してください。

フレームに異常が見られる場合は、使用を中止して、廃棄してください。

## 2. 外観の点検

### ②溶接部の点検

1) バッグを外し、フレーム溶接部にガタつきや外れがないことを、目視や触感により確認してください。

フレーム溶接部の詳細図(拡大図は左側のみを表示)



シートパイプ受け部



シートパイプ受け部と  
上部フレーム  
※全周を確認すること

折りたたみシャフト固定部と  
上部フレーム  
※全周を確認すること

上部フレーム  
折りたたみシャフト  
固定部



前輪フォーク  
固定部

前輪フォーク固定部と  
下部フレーム  
※全周を確認すること



下部フレーム  
クロスバー下部  
固定部

クロスバー下部固定部と  
下部フレーム  
※前後にも溶接部あり  
※全周を確認すること

上部フレーム



下部フレーム  
上部フレームと下部フレーム  
※全周を確認すること

溶接部にガタつきや外れがある場合は  
使用を中止して、廃棄してください。

## 2. 外観の点検

### ②溶接部の点検(つづき)

2)クロスバー溶接部にガタつきや外れがないことを、目視や触感により確認してください。

クロスバー溶接部の詳細図(拡大図は右側のみを表示)



溶接部にガタつきや外れがある場合は使用を中止して、廃棄してください。

3)ハンドルポスト溶接部にガタつきや外れがないことを、目視や触感により確認してください。

ハンドルポスト溶接部の詳細図(拡大図は右側のみを表示)



溶接部にガタつきや外れがある場合は使用を中止して、廃棄してください。

## 2. 外観の点検

### ②溶接部の点検(つづき)

4)シートパイプ溶接部にガタつきや外れがないことを、目視や触感により確認してください。

シートパイプ溶接部の詳細図(拡大図は右側のみを表示)



シートパイプ



※シートパイプ溶接部の点検は、かご受け、かご受けストッパーを取り外して行ってください。かご受け、かご受けストッパーの取り外し方は、部品交換マニュアルを参照してください。

溶接部にガタつきや外れがある場合は使用を中止して、廃棄してください。

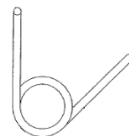
### ③バネ部の点検

- 1) 折りたたみ防止フック部のバネに、錆・外れがないことを確認してください。
- 2) 折りたたみ防止フック部のバネが、伸びて引きが悪くないことを確認してください。  
☞ 本体を折りたたみ、上から見ると折りたたみ防止フック部のバネの目視がしやすくなります。引きが悪くなると、座面を開く時に折りたたみ防止フックがかからなくなります。
- 3) 折りたたみ防止フック部のバネの先端が、外を向いて指に触れないことを確認してください。

折りたたみ防止フック部のバネの詳細図



折りたたみ防止フック部のバネ



折りたたみ防止フック部のバネに異常がある場合は、使用を中止して、廃棄してください。

## 2. 外観の点検

### ③ バネ部の点検(つづき)

- 4) 左右のブレーキバネに、錆・外れがないことを確認してください。
- 5) 左右のブレーキバネが、伸びて引きが悪くなっていないことを確認してください。  
☞ 引きが悪くなると、ブレーキをかけた時にブレーキ板の戻りが悪くなります。
- 6) 左右のブレーキバネの先端が、外を向いて指が触れないことを確認してください。

#### ブレーキバネの詳細図(拡大図は右側のみを表示)



ブレーキバネに異常がある場合は、交換部品「ブレーキバネ」を発注して、交換してください。

- 7) かご受けロックバネに、錆・外れがないことを確認してください。
- 8) かご受けロックバネが、伸びて引きが悪くなっていないことを確認してください。  
☞ 引きが悪くなると、振動や衝撃によってかご受けを跳ね上げた状態が維持されなくなる可能性があります。
- 9) かご受けロックバネの先端が、外を向いて指に触れないことを確認してください。

※かご受けロックバネの点検は、かご受けを取り外して行ってください。  
かご受けの取り外し方は、部品交換マニュアルを参照してください。

#### かご受けロックバネの詳細図



かご受け固定ボルトを緩めて  
かご受けを取り外した状態



かご受けロックバネに異常がある場合は、交換部品「かご受けロックバネ」を発注して、交換してください。



## 2. 外観の点検

### ④ネジ・ボルト・ナット部の点検

※ ネジやボルト、ナットに緩みがないことを確認し、緩みがある場合は増し締めしてください。

1) 座面固定ボルトが6ヶ所とも緩みなく締まっていることを確認してください。



座面



座面固定ボルト

プラスドライバー: 2番

座面固定ボルトが破損していたり、なくなっている場合は交換部品「座面固定ボルトセット」を発注して、交換してください。

2) ブレーキ板固定ボルトが左右計2ヶ所とも緩みなく締まっていることを確認してください。



ブレーキ板



ブレーキ板固定ボルト

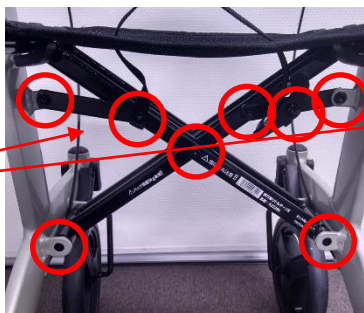
六角レンチ: 4mm

ブレーキ板固定ボルトが破損していたり、なくなっている場合は、交換部品「ブレーキ板固定ボルトセット」を発注して、交換してください。

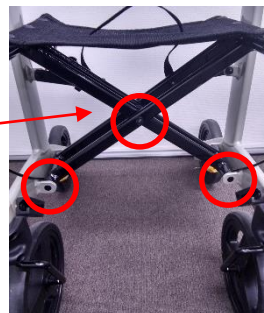
3) クロスバー固定ボルトが11ヶ所とも緩みなく締まっていることを確認してください。



後ろから見た画像



前から見た画像



六角レンチ: 5mm  
六角レンチ: 4mm

クロスバー固定ボルトに緩み、外れがある場合は、使用を中止して、ご購入先にお問い合わせください。

## 2. 外観の点検

### ④ネジ・ボルト・ナット部の点検(つづき)

※ ネジやボルト、ナットに緩みがないことを確認し、緩みがある場合は増し締めしてください。

4) 楽らくグリップのネジが左右計10ヶ所とも緩みなく締まっていることを確認してください。

内側から見た図



楽らくグリップ



楽らくグリップ固定ネジ

プラスドライバー:2番

楽らくグリップのネジが破損していたり  
なくなっている場合は交換部品「楽らくグリップ  
固定ネジセット」を発注して、交換してください。

5) 買い物かご保持ベルトの固定ネジが左右計6ヶ所とも緩みなく締まっていることを確認してください。



買い物かご保持ベルト



保持ベルト固定ネジ

六角レンチ:4mm×2本

保持ベルト固定ネジが破損していたり  
なくなっている場合は交換部品「買い物かご  
保持ベルトセット」を発注して、交換してください。

6) 左右の高さ調節ノブボルトが緩みなく締まっていることを確認してください。



高さ調節ノブボルト

高さ調節ノブボルトが破損していたり、なくなっ  
ている場合は、交換部品「高さ調節ノブボルト」を  
発注し、交換してください。

7) 前輪角度制御レバーの固定ネジが左右計4ヶ所とも緩みなく締まっていることを確認してください。



前輪角度制御レバー固定ネジ

六角レンチ:2.5mm

前輪角度制御レバーの固定ネジが破損していたり  
なくなっている場合は交換部品「前輪角度制御レ  
バー固定ネジセット(10本入り)」を発注して、交換し  
てください。

## 2. 外観の点検

### ④ネジ・ボルト・ナット部の点検(つづき)

8) 前輪フォークキャップ及び、後輪キャップ(前輪後輪共通)を外し、前輪フォーク軸、前輪、後輪のナットが左右計6ヶ所とも緩みなく締まっていることを確認してください。



前輪フォーク軸、前輪、後輪の固定ナットが破損していたりなくなっている場合は交換部品「前輪・後輪固定ナットセット(10個入り)」を発注して、交換してください。

9) 左右のブレーキ固定ソケットのネジが緩みなく締まっていることを確認してください。



10) 左右のかご受け固定ボルト、かご受けストッパー固定ボルトが緩みなく締まっていることを確認してください。



ブレーキ固定ソケットのネジが破損していたり、なくなっている場合は、交換部品「かご受け固定ボルトセット」、「かご受けストッパー固定ボルトセット」を発注し、交換してください。

## 2. 外観の点検

### ⑤樹脂部の点検

1) ハンドルグリップ(左右計2ヶ所)に傷、汚れ、割れがないことを確認してください。



ハンドルグリップ

ハンドルグリップに傷、割れ、紛失がある場合は交換部品「ハンドルグリップセット(2個入り)」を発注して交換してください。  
付着した汚れは、中性洗剤や水で濡らした布でふきとり、その後、乾いた布でふいてください。

2) シートパイプエンドキャップ(左右計2ヶ所)に傷、汚れ、割れがないことを確認してください。



シートパイプ  
エンドキャップ(前)



シートパイプ  
エンドキャップ(後)

※この部分の径がシートパイプに差しこむ部分よりも4mm程度大きいものが後のキャップです。この製品では前のみを使用します。

シートパイプエンドキャップに傷、割れ、紛失がある場合は交換部品「シートパイプエンドキャップセット」を発注して交換してください。  
付着した汚れは、中性洗剤や水で濡らした布でふきとり、その後、乾いた布でふいてください。

3) 折りたたみ保持フックに傷、汚れ、割れがないことを確認してください。



折りたたみ保持フック

折りたたみ保持フックに傷、割れ、紛失がある場合は交換部品「折りたたみ保持フック」を発注して交換してください。  
付着した汚れは、中性洗剤や水で濡らした布でふきとり、その後、乾いた布でふいてください。

## 2. 外観の点検

### ⑤樹脂部の点検(つづき)

4) 高さ調節ノブボルト(左右計2ヶ所)に傷、汚れ、割れがないことを確認してください。



高さ調節ノブボルト

高さ調節ノブボルトに傷、割れ、紛失がある場合は交換部品「高さ調節ノブボルト」を発注し、交換してください。付着した汚れは、中性洗剤や水で濡らした布でふきとり、その後、乾いた布でふいてください。

5) 買い物かご保持ベルトカバーを外し、買い物かご保持ベルトに傷、汚れ、割れがないことを確認してください。



買い物かご保持ベルトカバー

買い物かご保持ベルト

買い物かご保持ベルトに傷、割れ、紛失がある場合は、交換部品「買い物かご保持ベルトセット」を発注し、交換してください。付着した汚れは、中性洗剤や水で濡らした布でふきとり、その後、乾いた布でふいてください。

6) 楽らくグリップ、楽らくグリップカバー(それぞれ左右計2ヶ所)に傷、汚れ、割れがないことを確認してください。



楽らくグリップ



楽らくグリップカバー

楽らくグリップ、楽らくグリップカバーに傷、割れ、紛失がある場合は交換部品「楽らくグリップ左右セット」「楽らくグリップカバー左右セット」を発注して交換してください。付着した汚れは、中性洗剤や水で濡らした布でふきとり、その後、乾いた布でふいてください。

## 2. 外観の点検

### ⑤樹脂部の点検(つづき)

7) 高さ調節クランプ外・内(それぞれ左右計2ヶ所)に傷、汚れ、割れがないことを確認してください。



高さ調節クランプ外



高さ調節クランプ内

高さ調節クランプ外・内に傷、割れ、紛失がある場合は交換部品「高さ調節クランプ外左右セット」「高さ調節クランプ内(2個入り)」を発注し、交換してください。  
付着した汚れは、中性洗剤や水で濡らした布でふきとり、その後、乾いた布でふいてください。

8) 前輪フォークキャップ(左右計2ヶ所)に傷、汚れ、割れがないことを確認してください。



前輪フォークキャップ

前輪フォークキャップに傷、割れ、紛失がある場合は、交換部品「前輪フォークキャップ」を発注し、交換してください。  
付着した汚れは、中性洗剤や水で濡らした布でふきとり、その後、乾いた布でふいてください。

9) 後輪キャップ(前輪と共通、左右計4ヶ所)に傷、汚れ、割れがないことを確認してください。



後輪キャップ

※後輪キャップは、前輪のキャップと共通です。

後輪キャップに傷、割れ、紛失がある場合は交換部品「後輪キャップ」を発注して交換してください。  
付着した汚れは、中性洗剤や水で濡らした布でふきとり、その後、乾いた布でふいてください。

## 2. 外観の点検

### ⑤樹脂部の点検(つづき)

- 10) 楽しくグリップ、楽しくグリップカバーを取り外し、ハンドル基部(左右計2ヶ所)に傷、汚れ、割れがないことを確認してください。



ハンドル基部

ハンドル基部に傷、割れ、紛失がある場合は交換部品「ハンドル基部左右セット(LT II 用)」を発注し、交換してください。  
付着した汚れは、中性洗剤や水で濡らした布でふきとり、その後、乾いた布でふいてください。

- 11) ブレーキ基部、ブレーキ基部キャップ(それぞれ左右計2ヶ所)に傷、汚れ、割れがないことを確認してください。



ブレーキ基部



ブレーキ基部キャップ



ブレーキ基部、ブレーキ基部キャップに傷、割れ、紛失がある場合は交換部品「ブレーキ基部(左右セット)」「ブレーキ基部キャップ(2個入り)」を発注し、交換してください。  
付着した汚れは、中性洗剤や水で濡らした布でふきとり、その後、乾いた布でふいてください。

- 12) ブレーキレバー(左右計2ヶ所)に傷、汚れ、割れがないことを確認してください。



ブレーキレバー

ブレーキレバーに傷、割れ、紛失がある場合は交換部品「ブレーキレバーセット」を発注して交換してください。  
付着した汚れは、中性洗剤や水で濡らした布でふきとり、その後、乾いた布でふいてください。

## 2. 外観の点検

### ⑤樹脂部の点検(つづき)

13) ブレーキバネカバー(左右計2ヶ所)に傷、汚れ、割れがないことを確認してください。



ブレーキバネカバー

ブレーキバネカバーに傷、割れ、紛失がある場合は交換部品「ブレーキバネカバー」を発注し、交換してください。

付着した汚れは、中性洗剤や水で濡らした布でふきとり、その後、乾いた布でふいてください。

14) 前輪角度制御レバー(左右計2ヶ所)に傷、汚れ、割れがないことを確認してください。



前輪角度制御レバー

前輪角度制御レバーに傷、割れ、紛失がある場合は交換部品「前輪角度制御レバー左右セット」を発注して交換してください。

付着した汚れは、中性洗剤や水で濡らした布でふきとり、その後、乾いた布でふいてください。

15) 前輪角度制御レバーを外し、内部にある樹脂バネ(左右計4ヶ所)に傷、汚れ、変形、割れがないことを確認してください。

※前輪角度制御レバーの取り外し方は、部品交換マニュアルを参照してください。



樹脂バネ



前輪角度  
制御レバー内部

樹脂バネに傷、割れ、紛失、変形がある場合は交換部品「前輪角度制御セット」を発注して交換してください。

付着した汚れは、中性洗剤や水で濡らした布でふきとり、その後、乾いた布でふいてください。



## 2. 外観の点検

### ⑤樹脂部の点検(つづき)

16) 前輪、後輪のホイール(左右計4ヶ所)に傷、汚れ、割れがないことを確認してください。



ホイール

前輪ホイール、後輪ホイールに傷、割れ、紛失がある場合は 交換部品「タイヤセット前輪・後輪共通(2個入り)」を発注して交換してください。  
付着した汚れは、中性洗剤や水で濡らした布でふきとり、その後、乾いた布でふいてください。

17) かご受け、かご受けストッパー(それぞれ左右計2ヶ所)に傷、汚れ、割れがないことを確認してください。



かご受け



かご受けストッパー

かご受け、かご受けストッパーに傷、割れ、紛失がある場合は、交換部品「かご受け左右セット」「かご受けストッパー(2個入り)」を発注して交換してください。  
付着した汚れは、中性洗剤や水で濡らした布でふきとり、その後、乾いた布でふいてください。

## 2. 外観の点検

### ⑥金属部の点検

1) 左右の前輪フォークに傷、割れ、変形、汚れがないことを確認してください。



前輪フォーク(右)(左)

前輪フォークに割れ、変形がある場合は、交換部品「前輪フォークセット(右)」「前輪フォークセット(左)」を発注し、交換してください。

付着した汚れは、中性洗剤や水で濡らした布でふきとり、その後、乾いた布でふいてください。

2) 左右のブレーキ板に傷、割れ、変形、汚れがないことを確認してください。



ブレーキ板

ブレーキ板に割れ、変形がある場合は、交換部品「ブレーキ板左右セット」を発注して交換してください。

付着した汚れは、中性洗剤や水で濡らした布でふきとり、その後、乾いた布でふいてください。

### ⑦縫製部の点検

1) 座面に傷、ほつれ、汚れがないことを確認してください。



座面

座面に傷、ほつれがある場合は、交換部品「座面」を発注し、交換してください。

付着した汚れは、中性洗剤や水で濡らした布でふきとり、その後、乾いた布でふいてください。

## 2. 外観の点検

### ⑦縫製部の点検(つづき)

2) 折りたたみベルトに傷、ほつれ、汚れがないことを確認してください。



折りたたみベルト

折りたたみベルトに傷、ほつれがある場合は、交換部品「折りたたみベルト」を発注し、交換してください。

付着した汚れは、中性洗剤や水で濡らした布でふきとり、その後、乾いた布でふいてください。

3) 買い物かご保持ベルトカバーを外し、傷、ほつれ、汚れがないことを確認してください。



買い物かご保持ベルトカバー

買い物かご保持ベルト

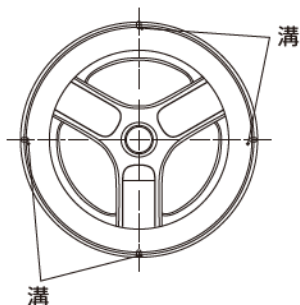
買い物かご保持ベルトカバーに傷、ほつれがある場合は、交換部品「買い物かご保持ベルトカバー」を発注し、交換してください。

付着した汚れは、中性洗剤や水で濡らした布でふきとり、その後、乾いた布でふいてください。

### 3. 性能の点検

#### ①車輪の点検

- 1) 前輪、後輪に摩耗や割れがないことを確認してください。  
交換の目安は取扱説明書の24ページに記載されています。



前輪、後輪に摩耗や割れがある場合は、交換部品「タイヤセット前輪・後輪共通(2個入り)」を発注して、交換してください。

- 2) 前後4輪が同時に接地することを確認してください。



4輪が接地している。

前後4輪が同時に接地しない場合は、タイヤの摩耗状態を再度確認してください。

※タイヤ交換の目安は取扱説明書の24ページに記載されています。

タイヤの摩耗状態に異常がなく、前後4輪が同時に接地しない場合は、使用を中止して、廃棄してください。

- 3) 本体を押ししたときに、違和感なく直進、後退することを確認してください。



前後に動かす。

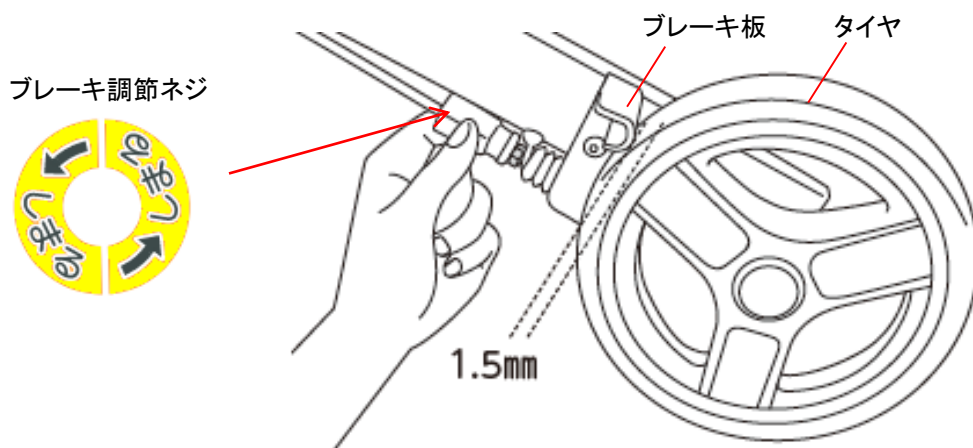
本体が直進、後退しない場合は、以下の点を確認してください。


- ・タイヤの摩耗
  - ・前輪フォークの変形
  - ・前輪、後輪を固定しているナットの緩み
- 全てに異常がなく、本体が直進、後退しない場合は使用を中止して、廃棄してください。

### 3. 性能の点検

#### ②ブレーキ・駐車ロックの点検

1) ブレーキ板と後輪のタイヤのすき間が1.5mmになっていることを確認してください。



 1.5mmの目安  
=10円玉の厚み

ブレーキ板とタイヤの間隔が1.5mmを超えている場合は、ブレーキ調節ネジを締めて間隔が1.5mmになるよう調節してください。  
調節しても間隔が1.5mmにならない場合は、タイヤとブレーキ板の摩耗状態を確認し、すり減っている場合は、交換部品「タイヤセット前輪・後輪共通(2個入り)」「ブレーキ板(左右セット)」を発注し、交換してください。

2) ブレーキレバーを握った時に、ブレーキの利き具合が正常であることを確認してください。

#### ●正常な状態

- ・ブレーキレバーを握った時に、ブレーキ板が後輪タイヤにしっかり当たっている。
- ・ブレーキレバーを押し下げたときに、ブレーキ板が後輪タイヤにしっかり当たっている。



ブレーキレバーをしっかり握っても、ブレーキが利かない場合は、以下の点を確認してください。

- ・ブレーキ板と後輪タイヤの間隔
- ・ブレーキ板、後輪タイヤの摩耗
- ・ブレーキワイヤーの切れ、変形、外れ
- ・ブレーキ固定ソケットネジの緩み
- ・ブレーキ板固定ボルトの緩み、錆

ブレーキ板、後輪、ブレーキワイヤー、ブレーキ固定ソケットネジ、ブレーキ板固定ボルトに不具合がある場合は、交換部品「ブレーキ板(左右セット)」「タイヤセット前輪・後輪共通(2個入り)」「ブレーキワイヤーセット(LT II用)」「ブレーキ固定ソケットセット」を発注し、交換してください。

### 3. 性能の点検

#### ③ハンドル高さ調節の点検

##### ■ 正常な状態

高さ調節ノブボルトを抜いた状態で、ハンドルポストをスムーズに上下させることができる。



ハンドルポスト

ハンドルポストがスムーズに上下しない場合は、以下の点を確認してください。

- ・本体フレームや、ハンドルポストのゆがみ
- ・高さ調節クランプ外や高さ調節クランプ内の割れ

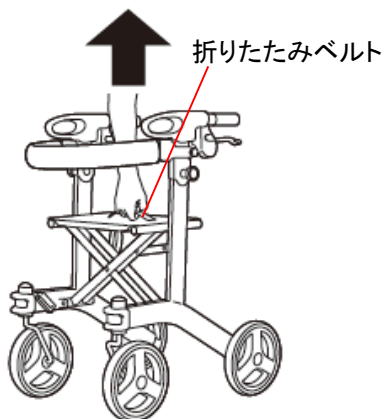
本体フレーム、ハンドルポストに変形、割れ等がある場合は、使用を中止して、廃棄してください。

高さ調節クランプ外や高さ調節クランプ内に変形、割れ等がある場合は、「高さ調節クランプ外左右セット」「高さ調節クランプ内(2個入り)」を発注し、交換してください。

#### ④折りたたみ動作の点検

##### ■ 正常な状態

折りたたみベルトを引くと本体が折りたたまれ、自立しながら、折りたたまれた状態を維持する。



自立して、  
折りたたまれた状態

折りたたみ機能が正常に作動しない場合は以下の点を確認してください。

- ・折りたたみベルトの外れ、破損
- ・クロスバーの変形、割れ
- ・本体フレームの変形、割れ

折りたたみベルトに異常(外れ、破損)がある場合は、交換部品「折りたたみベルト」を発注し、交換してください。

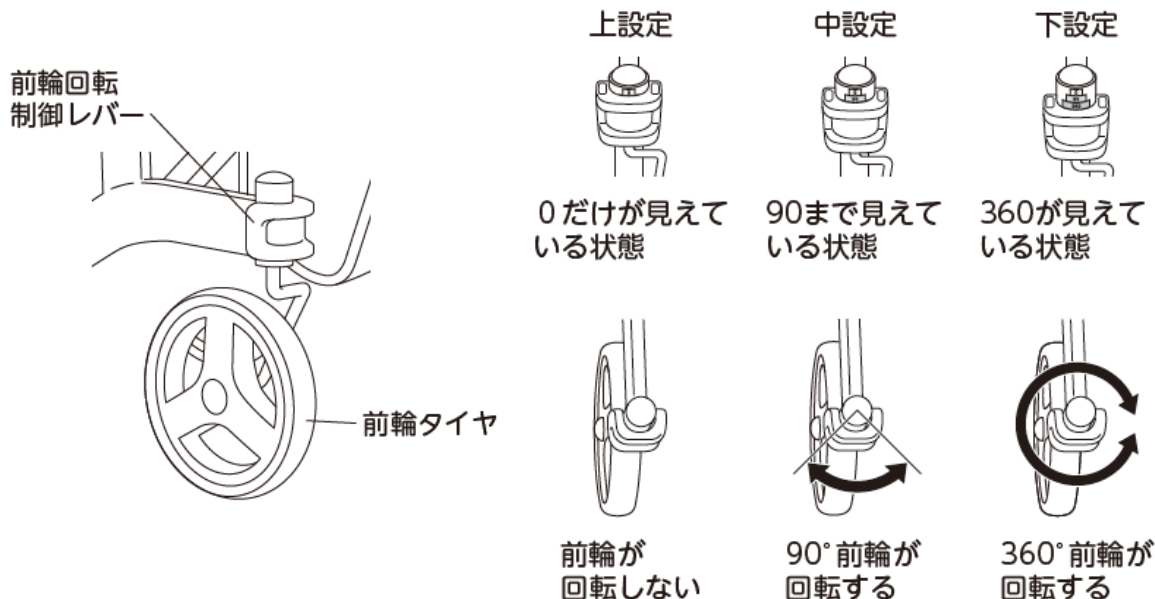
クロスバー、本体フレームに異常(変形、割れ)がある場合は、使用を中止して、廃棄してください。

### 3. 性能の点検

#### ⑤前輪回転制御機能の点検

##### ■正常な状態

前輪回転制御レバーの位置によって、前輪の回転角度を、0(直進)、90°、180°に調節することができ、設定通りの角度で前輪が回転する。



前輪回転制御レバーを上下できない、前輪回転制御レバーが調節した位置で保持しない場合は、以下の点を確認してください。

- ・前輪角度制御レバー固定ネジの緩み、外れ
- ・樹脂バネの変形、割れ
- ・ノックピンの紛失
- ・回転角度制御スライダの変形、割れ

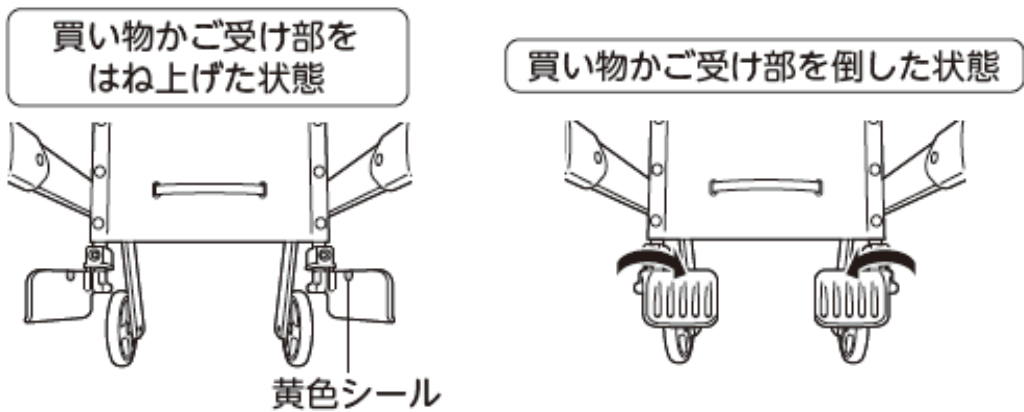
回転制御レバーに異常がある場合は、「前輪角度制御レバー左右セット」「前輪角度制御レバー固定ネジセット(10本入り)」「前輪角度制御セット」を発注し、交換してください。

### 3. 性能の点検

#### ⑥かご受けの点検

##### ■正常な状態

かご受けをはね上げると、黄色シールが見えた状態を維持する。  
また、かご受けを倒すと、水平の状態を維持する。



かご受けが正常に作動しない場合は以下の点を確認してください。

- ・かご受け固定ボルト、かご受けストッパー固定ボルトの緩み、外れ
- ・かご受けロックバネの変形、割れ
- ・かご受けロックピンの紛失
- ・かご受け、かご受けストッパーの変形、割れ

かご受けに異常がある場合は、交換部品「かご受け左右セット」「かご受けロックピンセット」「かご受け固定ボルトセット」「かご受けストッパー(2個入り)」「かご受けストッパー固定ボルトセット」を発注し、交換してください。





## 注意事項

### 1) 保管について

- ① 戸外に保管して風雨や直射日光にさらしたままにしないこと
- ② 火気に近づけないこと、また高温になる場所に保管しないこと
- ③ 荷物を重ねたり、圧力が加わる状態で保管しないこと
- ④ 取扱説明書は本体と一緒に保管すること

### 2) お手入れについて

- ① 車輪に付着した泥や汚れなどはそのままにせず、よく絞った布などで必ず落とすこと
- ② 次にあげるものではお手入れしないこと
  - ・シンナー
  - ・クレゾール
  - ・塩素系薬剤や熱湯をかけての殺菌、消毒
  - ・磨き粉
  - ・塩素系洗剤
  - ・酸、アルカリ性洗剤
  - ・タワシ
  - ・研磨剤入りのスポンジ
  - ・その他製品を傷つけるもの
- ③ オゾンガス、ホルムアルデヒドガスを用いた消毒を行わないこと。
- ④ 注油する場合は、タイヤ、ブレーキ板に油がつかないように注意すること。  
タイヤやブレーキ板に付着した油はよく拭き取ってください。

### 3) 廃棄について

- ① 廃棄については各自治体の指示にしたがって処分、廃棄すること

●製品の仕様および価格は、予告なく変更する場合があります

製品に関するご意見  
・お問い合わせは

お客様相談室 フリーダイヤル ☎ 0120-86-7735

(受付時間) 祝祭日以外の月～金 10:00～16:00 (12:00～13:00はのぞく)

- ・お客様からいただいたお電話は、内容確認のため、録音させていただいております。
- ・個人情報は適切に管理し、修理やご相談への回答などの情報提供のみに利用いたします。

製造・発売元

 TOAGOSEI フルーフ

 アロン化成株式会社

〒105-0003 東京都港区西新橋2-8-6 住友不動産日比谷ビル8階

URL <https://www.aronkasei.co.jp/>

ライフサポート事業部

23.03 919275-1