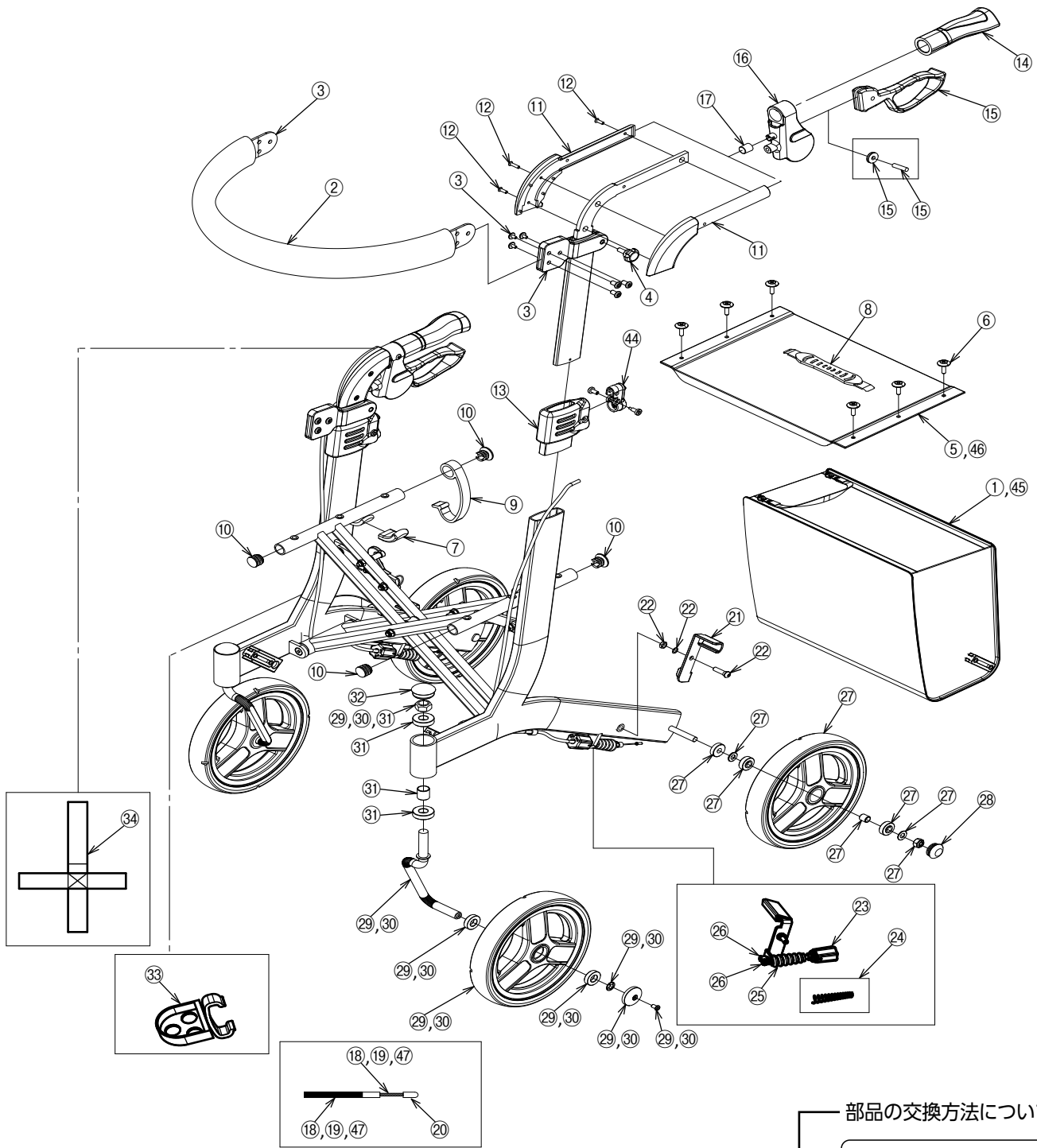
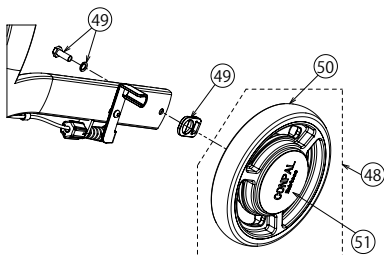


●歩行車 リトルターン(L、H、トール103タイプ、抑速付)

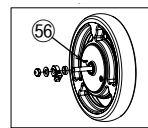
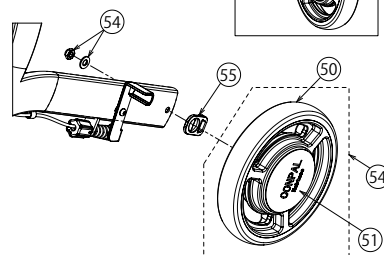


●抑速付 後輪部

【M6タイプ】



【M8タイプ】



— 部品の交換方法について —

ブレーキワイヤー



Video



ブレーキ板



Video



ベアリング



Video



※部品については、お届けまでに日数をいただいておりますので、あらかじめご了承ください。

部品一覧

製品名	No.	部品名	部品コード	価格	備考
リトルターン L、H、ツール103タイプ、 抑速付 (共通)	②	姿勢保持ベルトカバー	591953	2,300円(税込 2,530円)	
	③	姿勢保持ベルトセット(ベルト、ベルト固定ナット、基部)	591954	3,800円(税込 4,180円)	
	④	姿勢保持ベルト固定ノブボルト×2	591955	3,000円(税込 3,300円)	
	⑥	座面固定ボルト×6	591957	1,700円(税込 1,870円)	
	⑦	座面受けカバー	591958	3,000円(税込 3,300円)	
	⑧	折りたたみベルト	591999	2,200円(税込 2,420円)	
	⑨	折りたたみ保持フック	591960	1,600円(税込 1,760円)	
	⑩	シートパイプエンドキャップ(前×2、後×2)	591961	1,300円(税込 1,430円)	
	⑪	ハンドル基部(左右セット)	591962	3,200円(税込 3,520円)	
	⑫	ハンドル基部固定ネジセット(長×2、短×4)	591963	1,600円(税込 1,760円)	
	⑬	ハンドルポスト受けセット(高さ調節ボタン機構一式含む)	591964	2,600円(税込 2,860円)	
	⑭	ハンドルグリップ(反射板含む)	591965	2,000円(税込 2,200円)	
	⑮	ブレーキレバーセット(ブレーキレバー、リール、固定ピン)	591966	2,200円(税込 2,420円)	
	⑯	ブレーキ基部(左右セット)	591967	3,200円(税込 3,520円)	
	⑰	ブレーキ基部キャップ×2	591968	1,800円(税込 1,980円)	
	⑳	ブレーキワイヤー端部キャップ	591971	1,700円(税込 1,870円)	
	㉑	ブレーキ板(左右セット)	592210	2,100円(税込 2,310円)	
	㉒	ブレーキ板固定ボルトセット	591973	1,300円(税込 1,430円)	
	㉓	ブレーキ調節ネジ(内蔵バネ含む)	591974	1,300円(税込 1,430円)	
	㉔	ブレーキバネ	591975	1,300円(税込 1,430円)	
	㉕	ブレーキバネカバー	591976	1,300円(税込 1,430円)	
	㉖	ブレーキ固定ソケットセット(ソケット、ソケットネジ)	591977	1,700円(税込 1,870円)	
	㉙	前輪セット(右)(ホイール、タイヤ、ベアリング×2、 前輪フォーク、前輪カシメワッシャー、前輪キャップ、 前輪キャップ固定ネジ、前輪フォーク固定ナット)	591980	3,300円 (税込3,630円)	
	㉚	前輪セット(左)(ホイール、タイヤ、ベアリング×2、 前輪フォーク、前輪カシメワッシャー、前輪キャップ、 前輪キャップ固定ネジ、前輪フォーク固定ナット)	591981	3,300円 (税込3,630円)	
	㉛	前輪フォークベアリングセット(ベアリング×2、 カラー、前輪フォーク固定ナット)	591982	1,800円(税込 1,980円)	
	㉜	前輪フォークキャップ	591983	1,300円(税込 1,430円)	
	㉝	杖ホルダー	591984	1,700円(税込 1,870円)	
	㉞	杖固定ベルト	591985	1,300円(税込 1,430円)	
	㉟	ブレーキ・駐車ロックシール左右10枚入り	592000	1,500円(税込 1,650円)	※
	㊱	ブレーキ調節表示シール10枚入り	592001	1,500円(税込 1,650円)	※
	㊲	指はさみ注意シール10枚入り	592002	1,500円(税込 1,650円)	※
	㊳	フレーム前方保護シール10枚入り	592003	1,600円(税込 1,760円)	※
㊴	高さ調節解除シール左右10枚入り	592005	1,600円(税込 1,760円)	※	
㊵	ブレーキ指はさみ注意シール左右10枚入り	592006	1,500円(税込 1,650円)	※	
㊶	補修用スプレー	592270	10,500円(税込11,550円)	※	
㊷	補修用ペイント(タッチペン)	592271	4,700円(税込 5,170円)	※	
㊸	高さ調節ボタンセット10個	592272	8,400円(税込 9,240円)		
㊹	前輪左右6台分セット	592313	32,200円(税込35,420円)	※	
リトルターン L、H、ツール103タイプ(共通)	㉗	後輪セット(ホイール、タイヤ、スパーサー、ベアリング×2、 ベアリング間スパーサー、ワッシャー、後輪固定ナット)	591978	2,300円 (税込2,530円)	
	㉘	後輪キャップ	591979	1,300円(税込 1,430円)	
	㉙	後輪12個セット	592311	22,100円(税込 24,310円)	※
リトルターン L、H、抑速付(共通)	①	バッグセット(バッグ、スライド金具) (H、L、抑速)	591952	5,700円(税込 6,270円)	
	⑤	座面 (H、L、抑速)	591956	4,300円(税込 4,730円)	
リトルターンH、抑速付(共通)	⑱	ブレーキワイヤーセット(ワイヤー、ワイヤーチューブ) (H、抑速)	591969	1,900円(税込 2,090円)	
リトルターンL	⑲	ブレーキワイヤーセット(ワイヤー、ワイヤーチューブ) (L)	591970	1,900円(税込 2,090円)	
リトルターン ツール103タイプ	④⑤	バッグセット(バッグ、スライド金具) (ツール用)	592305	6,300円(税込 6,930円)	
	④⑥	座面 (ツール用)	592308	4,800円(税込 5,280円)	
	④⑦	ブレーキワイヤーセット(ワイヤー、ワイヤーチューブ) (ツール用)	592309	2,100円(税込 2,310円)	
リトルターン 抑速付	④⑧	LT抑速付(M6)抑速ユニット左右セット	592325	33,600円(税込 36,960円)	★
	④⑨	LT抑速付(M6)接続ジョイントセット1台分	592326	3,300円(税込 3,630円)	★
	④⑩	LT抑速付交換タイヤキット1台分	592331	10,500円(税込 11,550円)	
	④⑪	LT抑速付センターキャップ	592332	2,600円(税込 2,860円)	
	④⑫	LT抑速付M8皿ボルトセット	592333	2,200円(税込 2,420円)	※
	④⑬	LT抑速付抑速ブレーキ力調整用六角レンチ	592334	2,100円(税込 2,310円)	※
	④⑭	LT抑速付(M8)抑速ユニット左右セット	592335	33,600円(税込 36,960円)	★
	④⑮	LT抑速付(M8)タイヤジョイントセット1台分	592336	3,300円(税込 3,630円)	★
④⑯	LT抑速付抑速ユニットシャフトキー	592337	2,500円(税込 2,750円)		

★製造時期により使用部品が異なります。
「備考」欄に※印がある部品は図示していません。