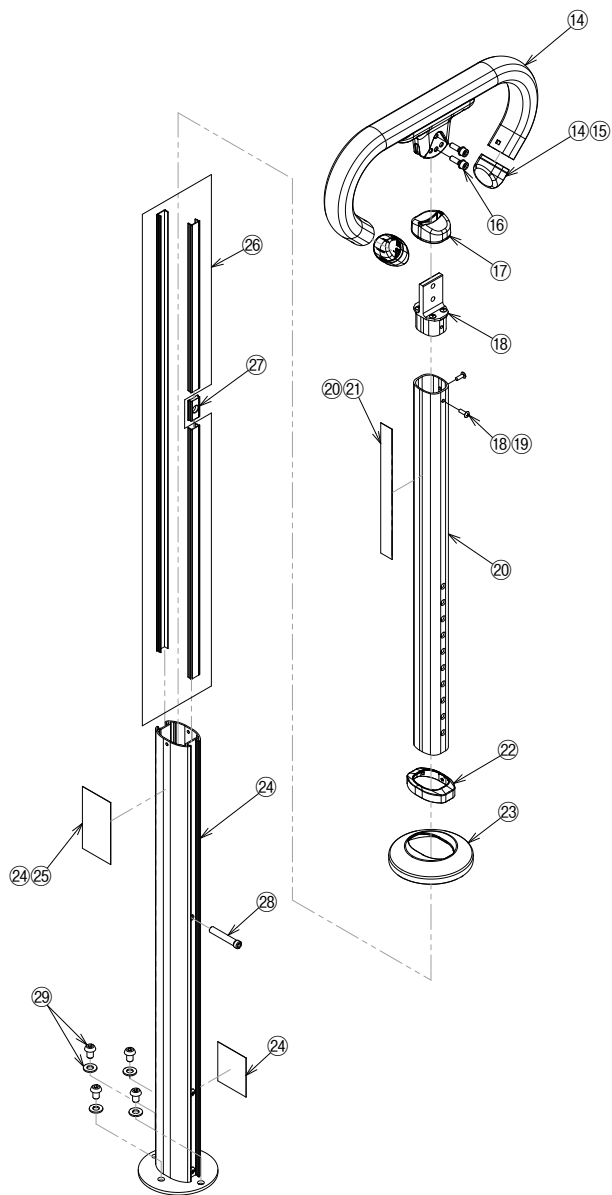
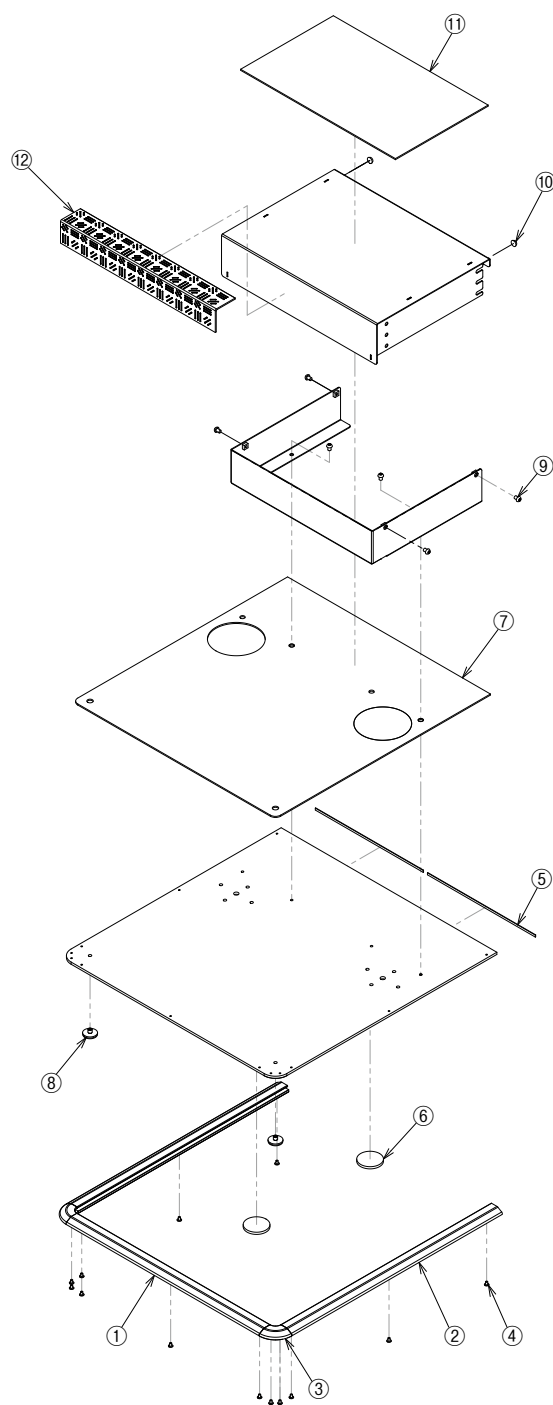


●AT-E-360/AT-E-360F

支柱セット



ベースプレート・踏み台



部品一覧

製品名	No.	部品名	部品コード	価格	備考
AT-E-360/ AT-E-360F	①	AT-E-360端面保護カバーL510	592750	2,200円 (税込2,420円)	
	②	AT-E-360端面保護カバーL556 (2本)	592751	3,800円 (税込4,180円)	
	③	AT-E-360端面保護カバーコーナー (2個)	592752	1,500円 (税込1,650円)	
	④	AT-E-360端面保護カバーボルト (13本)	592753	1,500円 (税込1,650円)	
	⑤	AT-E-360ベース後方緩衝材 (1set)	592754	1,400円 (税込1,540円)	
	⑥	AT-E-360ベース底部スペーサー (2個)	592755	2,800円 (税込3,080円)	
	⑦	AT-E-360ベースプレート保護マット	592756	9,500円 (税込10,450円)	
	⑧	AT-CR座付きアジャスター (4個)	592592	3,400円 (税込3,740円)	AT-CRシリーズと共通
	⑨	AT-E-360踏み台固定/調節ボルト (6)	592757	1,400円 (税込1,540円)	
	⑩	AT-E-360踏み台緩衝材 (2個)	592758	1,200円 (税込1,320円)	
	⑪	AT-E-360踏み台保護マット天面板用	592759	6,000円 (税込6,600円)	
	⑫	AT-E-360踏み台保護マット段鼻用	592760	5,000円 (税込5,500円)	
	⑬	AT-E-360踏み台本体補修スプレー	592761	6,500円 (税込7,150円)	※
	⑭	AT-E-360 C型手すり	592762	12,500円 (税込13,750円)	
	⑮	AT-E-360手すりエンドキャップ(2個)	592763	1,700円 (税込1,870円)	
	⑯	AT-E-360角度固定キャップボルト(2本)	592764	1,600円 (税込1,760円)	
	⑰	AT-E-360手すり受け軸カバー	592765	1,400円 (税込1,540円)	
	⑱	AT-E-360手すり受け軸	592766	2,800円 (税込3,080円)	
	⑲	AT-CRブラケット固定ボルトM4 (2本)	592669	1,200円 (税込1,320円)	AT-CRシリーズと共通
	⑳	AT-E-360スライド支柱L555	592767	5,000円 (税込5,500円)	
	㉑	AT-E-360高さ目盛りシール (5枚)	592768	3,100円 (税込3,410円)	
	㉒	AT-CR支柱キャップ (2個)	592667	2,000円 (税込2,200円)	AT-CRシリーズと共通
	㉓	AT-CR支柱プレートカバー (2個)	592668	2,200円 (税込2,420円)	AT-CRシリーズと共通
	㉔	AT-E-360外支柱	592769	9,000円 (税込9,900円)	
	㉕	AT-E-360警告シール (5枚)	592770	3,300円 (税込3,630円)	
	㉖	AT-E-360支柱側面パネル (1セット)	592771	2,000円 (税込2,200円)	
	㉗	AT-CR位置決め金具 (2個)	592665	2,000円 (税込2,200円)	AT-CRシリーズと共通
	㉘	AT-CR高さ調節ボルト (2本)	592666	1,600円 (税込1,760円)	AT-CRシリーズと共通
	㉙	AT-E-360支柱固定ボタンボルト (4個)	592772	1,800円 (税込1,980円)	

「備考」欄に※印がある部品は図示していません。