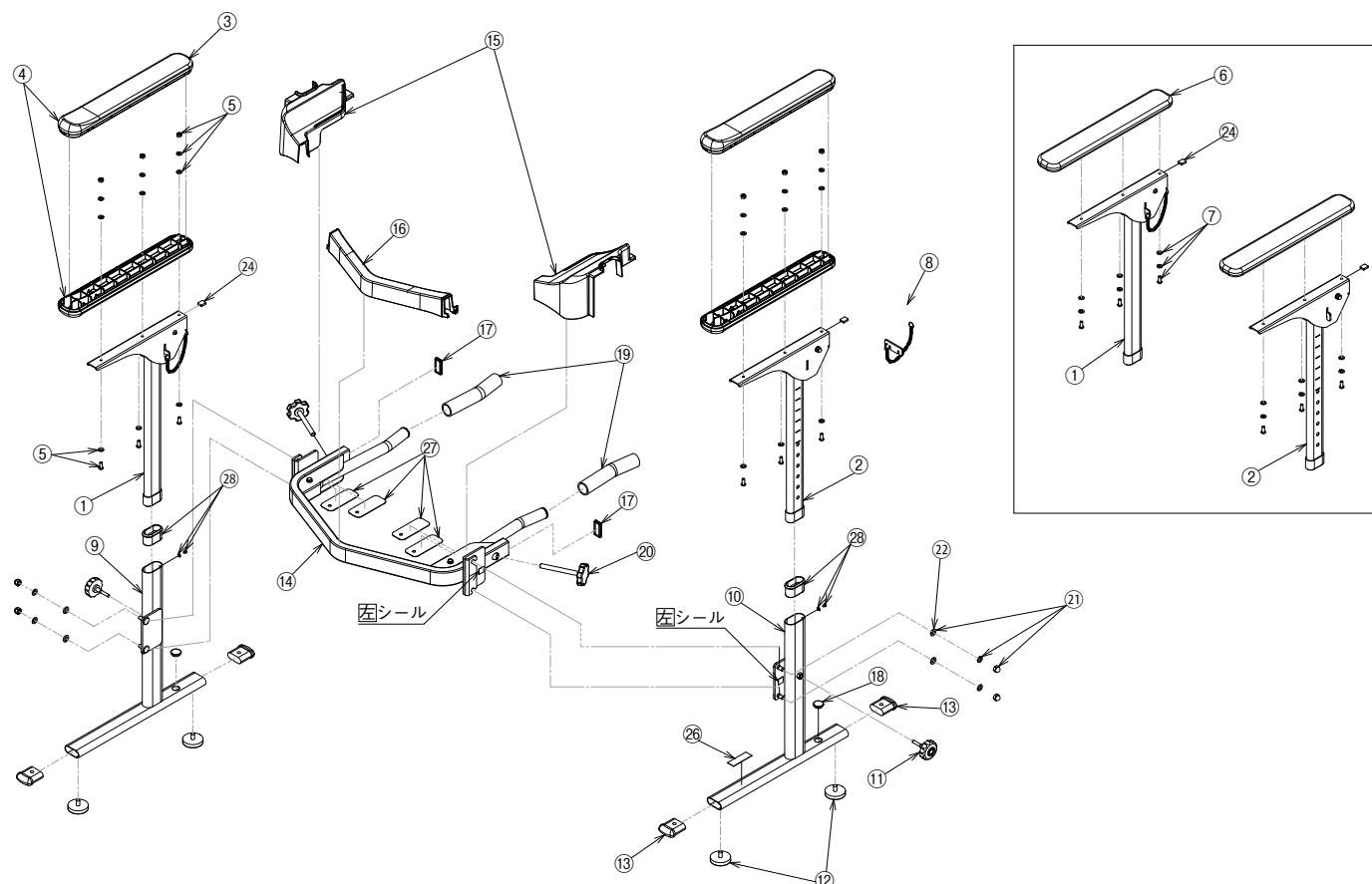


# ●洋式トイレ用フレーム S-はねあげR-2

# ●洋式トイレ用フレーム SUS-はねあげR-2



## 部品一覧

製品名	No.	部品名	部品コード	価格	部品詳細	備考
洋式トイレ用 フレーム S-はねあげR-2	①	S-はねあげR-2 ひじ掛け支柱 (内支柱・右)	591905	15,400円 (税込16,940円)	肘掛け無し	
	②	S-はねあげR-2 ひじ掛け支柱 (内支柱・左)	591906	15,400円 (税込16,940円)	肘掛け無し	
	③	S-はねあげR-2 ひじ掛け (プラスチックカバー)	591918	1,600円 (税込1,760円)		※SUS-はねあげR-2と共通
	④	S-はねあげR-2 ひじ掛け (プラスチックセット)	591919	3,300円 (税込3,630円)		※SUS-はねあげR-2と共通
	⑤	S-はねあげR-2 ひじ掛け固定用ねじセット (プラスチック用)	591907	1,100円 (税込1,210円)		※SUS-はねあげR-2と共通
	⑥	S-はねあげR-2 ひじ掛け (木)	591920	2,200円 (税込2,420円)		※SUS-はねあげR-2と共通
	⑦	S-はねあげR-2 ひじ掛け固定用ねじセット (木用)	591908	1,100円 (税込1,210円)		※SUS-はねあげR-2と共通
	⑧	トイレサポート ひじ掛けストッパー (チェーン付)	592569	2,000円 (税込2,200円)		※トイレサポートと共通
	⑨	S-はねあげR ひじ掛け支柱 (外支柱・右)	591773	13,700円 (税込15,070円)		※S-はねあげRと共通
	⑩	S-はねあげR ひじ掛け支柱 (外支柱・左)	591774	13,700円 (税込15,070円)		※S-はねあげRと共通
	⑪	S-はねあげR 高さ調節ボルト (2本セット)	591775	2,200円 (税込2,420円)		※S-はねあげR、SUS-はねあげR-2と共通
	⑫	S-はねあげR アジャスター (4本セット)	591776	4,100円 (税込4,510円)		※S-はねあげR、SUS-はねあげR-2と共通
	⑬	S-はねあげR ひじ掛け支柱脚キャップ・4個セット	591914	1,900円 (税込2,090円)		※S-はねあげR、SUS-はねあげR-2と共通
	⑭	S-はねあげR-2 連結バー	591910	27,500円 (税込30,250円)		
	⑮	S-はねあげR-2 フレームカバー (左右セット)	591916	1,100円 (税込1,210円)		※SUS-はねあげR-2と共通
	⑯	S-はねあげR-2 フレームカバー (センター)	591917	2,200円 (税込2,420円)		※SUS-はねあげR-2と共通
	⑰	S-はねあげR-2 連結バーエンドキャップ (2個セット)	591911	1,200円 (税込1,320円)		※SUS-はねあげR-2と共通
	⑱	はねあげR-2用床固定穴キャップ10個入	592107	3,600円 (税込3,960円)		※S-はねあげR、SUS-はねあげR-2と共通

製品名	No.	部品名	部品コード	価格	部品詳細	備考
洋式トイレ用 フレーム S-はねあげR-2	⑱	S-はねあげR-2 便座固定パーゴムカバー (2本セット)	591909	2,700円 (税込2,970円)		※SUS-はねあげR-2と共通
	⑳	S-はねあげR-2 連結便器固定ノブ	591912	1,100円 (税込1,210円)		※SUS-はねあげR-2と共通
	㉑	接続ナット・ワッシャーセット	591915	1,300円 (税込1,430円)		※SUS-はねあげR-2と共通
	㉒	S-はねあげR プラワッシャー20枚	591913	1,100円 (税込1,210円)		※SUS-はねあげR-2と共通
	㉓	S-はねあげアンカー・ビスセット	591631	1,000円 (税込1,100円)	アンカーボルト(2)、 アンカーボルト用 ナット(2)、木ネジ(2)	※S-はねあげR、SUS-はね あげR-2と共通
	㉔	S-はねあげR-2 肘掛緩衝材10個入	592108	2,600円 (税込2,860円)		※S-はねあげR、SUS-はね あげR-2と共通
	㉕	S-はねあげ塗料スプレー (300ml)	591685	8,900円 (税込9,790円)		※S-はねあげRと共通
	㉖	はねあげR-2 注意シール(10枚)	591686	1,900円 (税込2,090円)		※S-はねあげR、SUS-はね あげR-2と共通 新規追加
	㉗	はねあげR-2 固定アーム樹脂板(10枚)	591687	2,700円 (税込2,970円)	両面テープ付	※SUS-はねあげR-2と共通 新規追加
	㉘	はねあげR-2 ガタツキ防止キャップ(2個)	591688	2,000円 (税込2,200円)	キャップ(2)、 ネジ(2)、 ワッシャー(2)	※S-はねあげR、SUS-はね あげR-2と共通 新規追加
洋式トイレ用 フレーム SUS-はねあげR-2	①	SUS-はねあげR2 肘掛け内支柱(右)	591987	15,700円 (税込17,270円)	肘掛け無し	
	②	SUS-はねあげR2 肘掛け内支柱(左)	591988	15,700円 (税込17,270円)	肘掛け無し	
	③	S-はねあげR-2 ひじ掛け(プラスチックカバー)	591918	1,600円 (税込1,760円)		※S-はねあげR-2と共通
	④	S-はねあげR-2 ひじ掛け(プラスチックセット)	591919	3,300円 (税込3,630円)		※S-はねあげR-2と共通
	⑤	S-はねあげR-2 ひじ掛け固定用ねじセット (プラスチック用)	591907	1,100円 (税込1,210円)		※S-はねあげR-2と共通
	⑥	S-はねあげR-2 ひじ掛け(木)	591920	2,200円 (税込2,420円)		※S-はねあげR-2と共通
	⑦	S-はねあげR-2 ひじ掛け固定用ねじセット(木用)	591908	1,100円 (税込1,210円)		※S-はねあげR-2と共通
	⑧	トイレサポート ひじ掛けストッパー(チェーン付)	592569	2,000円 (税込2,200円)		※トイレサポートと共通
	⑨	SUS-はねあげR2 肘掛け外支柱(右)	591989	15,700円 (税込17,270円)		
	⑩	SUS-はねあげR2 肘掛け外支柱(左)	591990	15,700円 (税込17,270円)		
	⑪	S-はねあげR 高さ調節ボルト(2本セット)	591775	2,200円 (税込2,420円)		※S-はねあげR、R-2と共通
	⑫	S-はねあげR アジャスター(4本セット)	591776	4,100円 (税込4,510円)		※S-はねあげR、R-2と共通
	⑬	S-はねあげR ひじ掛け支柱脚キャップ・4個セット	591914	1,900円 (税込2,090円)		※S-はねあげR、R-2と共通
	⑭	SUS-はねあげR2 連結バー	591991	28,300円 (税込31,130円)		
	⑮	S-はねあげR-2 フレームカバー(左右セット)	591916	1,100円 (税込1,210円)		※S-はねあげR-2と共通
	⑯	S-はねあげR-2 フレームカバー(センター)	591917	2,200円 (税込2,420円)		※S-はねあげR-2と共通
	⑰	S-はねあげR-2 連結バーエンドキャップ(2個セット)	591911	1,200円 (税込1,320円)		※S-はねあげR-2と共通
	⑱	はねあげR-2用床固定穴キャップ10個入	592107	3,600円 (税込3,960円)		※S-はねあげR、R-2と共通
	⑲	S-はねあげR-2 便座固定パーゴムカバー(2本セット)	591909	2,700円 (税込2,970円)		※S-はねあげR-2と共通
	㉑	S-はねあげR-2 連結便器固定ノブ	591912	1,100円 (税込1,210円)		※S-はねあげR-2と共通
	㉒	接続ナット・ワッシャーセット	591915	1,300円 (税込1,430円)		※S-はねあげR-2と共通
	㉓	S-はねあげR プラワッシャー20枚	591913	1,100円 (税込1,210円)		※S-はねあげR-2と共通
	㉔	S-はねあげアンカー・ビスセット	591631	1,000円 (税込1,100円)	アンカーボルト(2)、 アンカーボルト用 ナット(2)、木ネジ(2)	※S-はねあげR、R-2と共通
	㉕	S-はねあげR-2 肘掛緩衝材10個入	592108	2,600円 (税込2,860円)		※S-はねあげR、R-2と共通
	㉖	SUS-はねあげR-2 塗料スプレー	591993	8,500円 (税込9,350円)		
	㉗	はねあげR-2 注意シール(10枚)	591686	1,900円 (税込2,090円)		※S-はねあげR、R-2と共通 新規追加
	㉘	はねあげR-2 固定アーム樹脂板(10枚)	591687	2,700円 (税込2,970円)	両面テープ付	※S-はねあげR-2と共通 新規追加
	㉙	はねあげR-2 ガタツキ防止キャップ(2個)	591688	2,000円 (税込2,200円)	キャップ(2)、 ネジ(2)、 ワッシャー(2)	※S-はねあげR、R-2と共通 新規追加