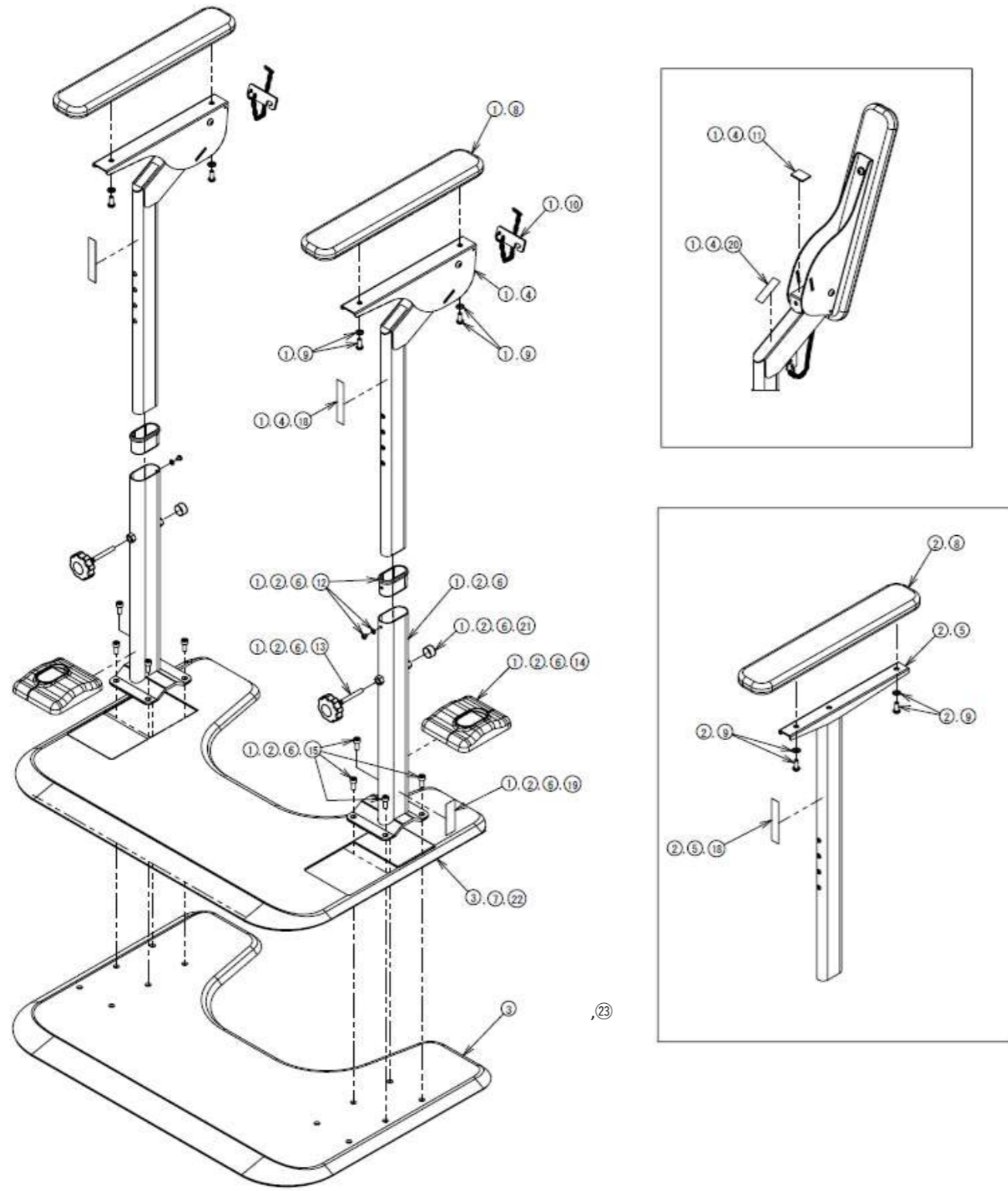


●ATTOGRIP トレサポ ート H-S / H-T / HN-T / N-S / N-T



部品リスト

No.	部品名	製品コード	価格(円)	備考
①	トレサポ ートH はねあげ支柱セット	592561	14,000	製品出荷形態の一部
②	トレサポ ートN ノーマル支柱セット	592562	12,000	製品出荷形態の一部
③	トレサポ ートベースプレート(専用マット付)	592560	41,000	製品出荷形態の一部
④	トレサポ ートH はねあげ内支柱	592563	10,000	
⑤	トレサポ ートN ノーマル内支柱	592564	8,000	
⑥	トレサポ ート外支柱セット	592565	10,000	
⑦	トレサポ ート専用マット	592566	2,500	
⑧	トレサポ ートひじ掛け(木)	592568	2,000	
⑨	S-はねあげR-2ひじ掛け固定用ねじセット(木用)	591908	1,000	S-はねあげR-2と共通部品
⑩	トレサポ ートひじ掛けストップ(チェーン付)	592569	1,900	
⑪	トレサポ ートひじ掛け緩衝ゴム(10個)	592570	2,500	
⑫	トレサポ ートスライドブッシュ(2個 固定ネジ付)	592571	2,300	
⑬	トレサポ ート高さ調節ワッシャー(2本)	592572	3,000	
⑭	トレサポ ート支柱カバー(2個)	592573	2,700	
⑮	トレサポ ート支柱固定ボルトセット(片側分4本)	592574	2,500	
⑯	S-はねあげ塗料スプレー(300ml)	591685	8,100	S-はねあげR-2と共通部品
⑰	トレサポ ートベースプレート塗料	592575	3,500	
⑱	トレサポ ート高さ表示シール(10枚)	592576	2,000	
⑲	トレサポ ート警告シール(10枚)	592577	2,000	
⑳	トレサポ ート指挟み注意シール(10枚)	592578	2,000	
㉑	トレサポ ートネットカバー(10個)	592579	2,500	
㉒	トレサポ ート専用マット(10枚)	592567	18,000	
㉓	トレサポ ート支柱カバー(10個)	592580	6,000	