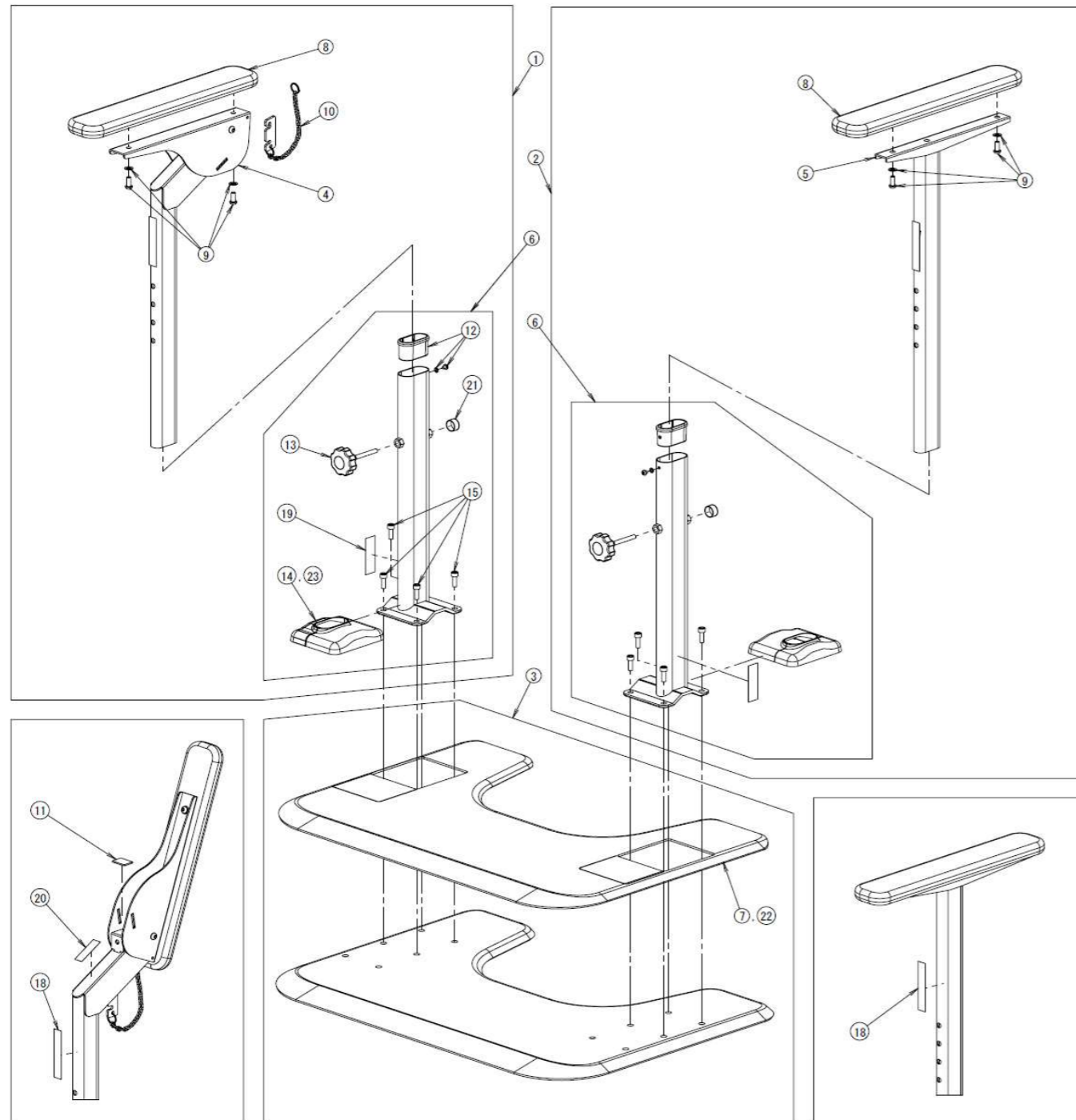
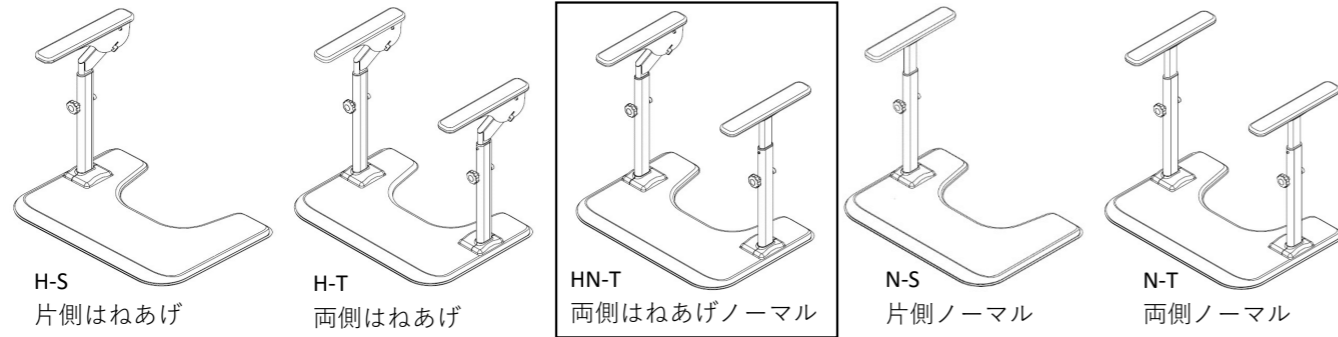


●ATTOGRIP トレサポ-ト

H-S / H-T / HN-T / N-S / N-T



部品リスト

20210818

No.	部品名	製品コード	価格(円)	備考
①	トレサポ-ト H はねあげ支柱セット	592561	14,000	製品出荷形態の一部
②	トレサポ-ト N ノーマル支柱セット	592562	12,000	製品出荷形態の一部
③	トレサポ-ト ベ-スプレート(専用マット付)	592560	41,000	製品出荷形態の一部
④	トレサポ-ト H はねあげ内支柱	592563	10,000	
⑤	トレサポ-ト N ノーマル内支柱	592564	8,000	
⑥	トレサポ-ト 外支柱セット	592565	10,000	
⑦	トレサポ-ト 専用マット	592566	2,500	
⑧	トレサポ-ト ひじ掛け (木)	592568	2,000	
⑨	S-はねあげR-2ひじ掛け固定用ねじセット (木用)	591908	1,000	S-はねあげR-2、SUS-はねあげR-2と共通部品
⑩	トレサポ-ト ひじ掛けスタッパ-(フェ-ン付)	592569	1,900	S-はねあげR-2、SUS-はねあげR-2と共通部品
⑪	トレサポ-ト ひじ掛け緩衝ゴム(10個)	592570	2,500	
⑫	トレサポ-ト スライドブッシュ (2個 固定ネジ付)	592571	2,300	
⑬	トレサポ-ト 高さ調節ノブホルト(2本)	592572	3,000	
⑭	トレサポ-ト 支柱カバー(2個)	592573	2,700	
⑮	トレサポ-ト 支柱固定ホルトセット(片側分4本)	592574	2,500	
⑯	S-はねあげ塗料スプレー(300ml)	591685	8,100	S-はねあげR-2と共通部品
⑰	トレサポ-ト ベ-スプレート塗料	592575	3,500	
⑱	トレサポ-ト 高さ表示シ-ル(10枚)	592576	2,000	
⑲	トレサポ-ト 警告シ-ル(10枚)	592577	2,000	
⑳	トレサポ-ト 指挟み注意シ-ル(10枚)	592578	2,000	
㉑	トレサポ-ト ナットカバー(10個)	592579	2,500	
㉒	トレサポ-ト 専用マット(10枚)	592567	18,000	
㉓	トレサポ-ト 支柱カバー(10個)	592580	6,000	
㉔	T-S 専用マット 穴埋シート 大(10枚)	592581	1,800	
㉕	T-S 専用マット 穴埋シート 小(10枚)	592582	1,800	