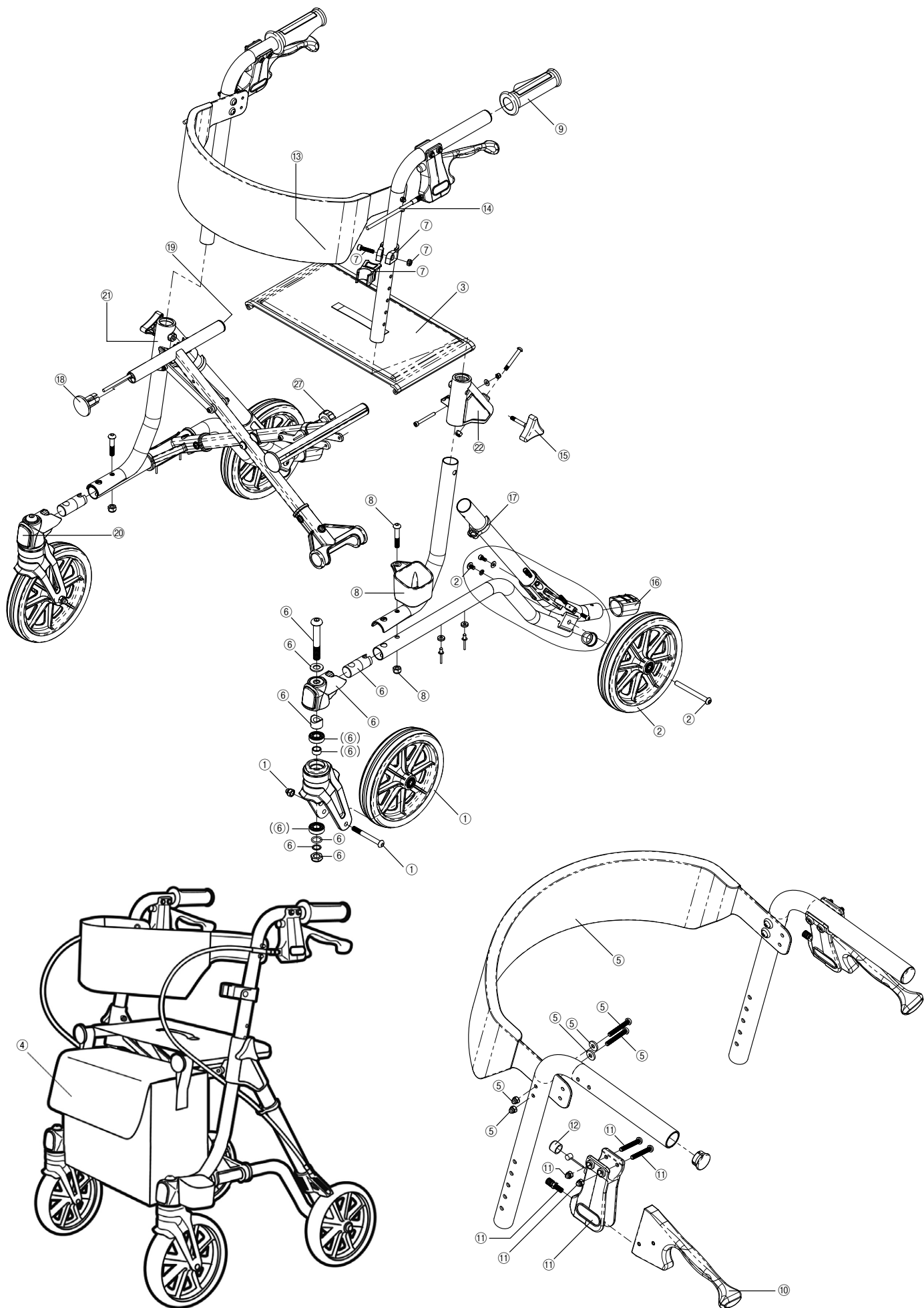


# ●歩行車 トライリンク



# 部品一覧

製品名	No.	部品名	部品コード	価格	備考
トライリンク	①	前輪セット (前輪、前輪固定ボルト、前輪固定ナット)	592140	3,100円 (税込3,410円)	
	②	後輪セット (後輪、後輪固定ボルト(短)後輪固定ボルト(長))	592141	3,100円 (税込3,410円)	
	③	座面	592142	4,300円(税込 4,730円)	
	④	バッグ	592143	5,800円(税込 6,380円)	
	⑤	姿勢保持ベルトセット (姿勢保持ベルト、姿勢保持ベルト固定用ボルト×4、姿勢保持ベルト固定用ワッシャー×4、姿勢保持ベルト固定用ナット×4)	592144	4,300円 (税込4,730円)	
	⑥	前輪フォークセット (前輪フォーク、前輪フォーク基部、前輪フォーク固定用ボルト、ワッシャー×2、前輪フォーク固定用ナット、オリング、スペーサー、芯材)	592145	2,600円 (税込2,860円)	
	⑦	杖固定具セット (杖固定具、杖固定具基部、杖固定具固定ボルト、杖固定具固定ナット)	592146	1,500円 (税込1,650円)	
	⑧	杖ホルダーセット (杖ホルダー、杖ホルダー固定用ボルト、杖ホルダー固定用ナット)	592147	2,100円 (税込2,310円)	
	⑨	ハンドルグリップ	592148	2,000円(税込 2,200円)	
	⑩	ブレーキレバーセット (ブレーキレバー、金属軸×2、滑車×2)	592149	2,200円 (税込2,420円)	
	⑪	ブレーキ基部セット (ブレーキ基部、ブレーキ基部固定ボルト×2、ブレーキ基部固定ナット×2、ブレーキワイヤー固定ボルト、ブレーキワイヤー固定ナット)	592150	3,200円 (税込3,520円)	
	⑫	ブレーキ基部キャップ	592151	1,300円(税込 1,430円)	
	⑬	ブレーキワイヤー	592152	1,400円(税込 1,540円)	
	⑭	ブレーキワイヤーアウターチューブ	592153	1,400円(税込 1,540円)	
	⑮	高さ調節ノブボルト	592154	1,400円(税込 1,540円)	
	⑯	フレームエンドキャップ	592155	1,400円(税込 1,540円)	
	⑰	ブレーキワイヤーガイド	592156	1,300円(税込 1,430円)	
	⑱	シートパイプ端部キャップ(前)	592157	1,300円(税込 1,430円)	
	⑲	シートパイプ端部キャップ(後)	592158	1,300円(税込 1,430円)	
	⑳	反射板(前)	592159	1,300円(税込 1,430円)	
	㉑	反射板(右)	592160	1,300円(税込 1,430円)	
	㉒	反射板(左)	592161	1,300円(税込 1,430円)	
	㉓	ブレーキ操作シール 10枚入り	592162	1,500円(税込 1,650円)	※
	㉔	指はさみ注意シール 10枚入り	592163	1,500円(税込 1,650円)	※
	㉕	補修用ペイント(スプレー) 300ml	592164	10,500円(税込11,550円)	※
	㉖	ブレーキ基部固定ナット4個セット	592193	1,300円(税込 1,430円)	※
	㉗	折りたたみ防止ロック	592079	1,600円(税込 1,760円)	

「備考」欄に※印がある部品は図示していません。