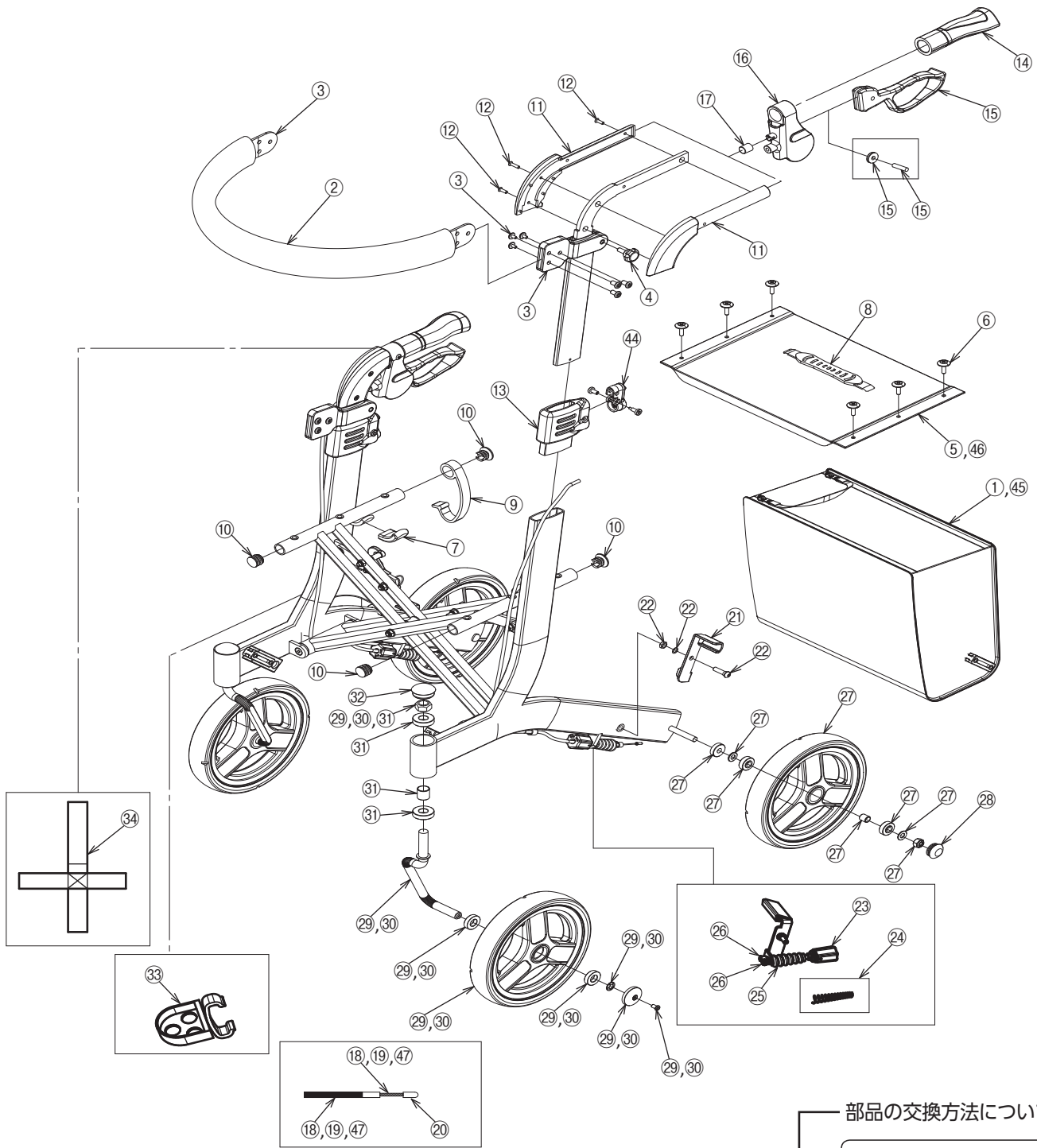
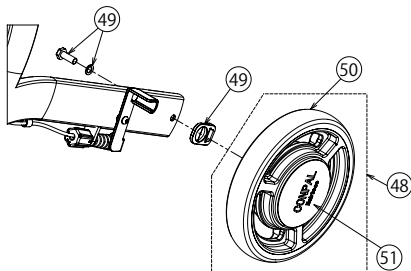


●歩行車 リトルターン(L、H、トール103タイプ、抑速付)

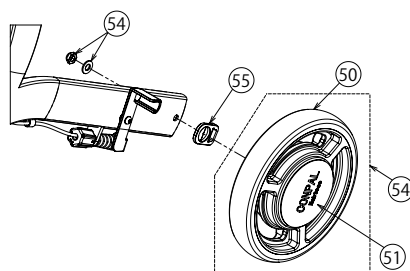


●抑速付 後輪部

[M6タイプ]



[M8タイプ]



— 部品の交換方法について —

ブレーキワイヤー



Video



ブレーキ板



Video



ベアリング



Video



※部品については、お届けまでに日数をいただいておりますので、あらかじめご了承ください。

部品一覽

製品名	No.	部品名	部品コード	価格(税抜)	備考
リトルターン L、H、トール103タイプ、 抑速付 (共通)	②	姿勢保持ベルトカバー	591953	2,200円	
	③	姿勢保持ベルトセット(ベルト、ベルト固定ナット、基部)	591954	3,650円	
	④	姿勢保持ベルト固定ノブボルト×2	591955	2,900円	
	⑥	座面固定ボルト×6	591957	1,600円	
	⑦	座面受けカバー	591958	2,900円	
	⑧	折りたたみベルト	591999	2,100円	
	⑨	折りたたみ保持フック	591960	1,600円	
	⑩	シートパイプエンドキャップ(前×2、後×2)	591961	1,200円	
	⑪	ハンドル基部(左右セット)	591962	3,050円	
	⑫	ハンドル基部固定ネジセット(長×2、短×4)	591963	1,400円	
	⑬	ハンドルポスト受けセット(高さ調節ボタン機構一式含む)	591964	2,500円	
	⑭	ハンドルグリップ(反射板含む)	591965	1,900円	
	⑮	ブレーキレバーセット(ブレーキレバー、リール、固定ピン)	591966	2,100円	
	⑯	ブレーキ基部(左右セット)	591967	3,050円	
	⑰	ブレーキ基部キャップ×2	591968	1,650円	
	⑳	ブレーキワイヤー端部キャップ	591971	1,600円	
	㉑	ブレーキ板(左右セット)	592210	2,000円	
	㉒	ブレーキ板固定ボルトセット	591973	1,200円	
	㉓	ブレーキ調節ネジ(内蔵パネ含む)	591974	1,200円	
	㉔	ブレーキパネ	591975	1,200円	
	㉕	ブレーキパネカバー	591976	1,200円	
	㉖	ブレーキ固定ソケットセット(ソケット、ソケットネジ)	591977	1,600円	
	㉗	後輪セット(ホイール、タイヤ、スパーサー、ベアリング×2、ベアリング間スパーサー、ワッシャー、後輪固定ナット)	591978	2,200円	
	㉘	後輪キャップ	591979	1,200円	
	㉙	前輪セット(右)(ホイール、タイヤ、ベアリング×2、前輪フォーク、前輪カシメワッシャー、前輪キャップ、前輪キャップ固定ネジ、前輪フォーク固定ナット)	591980	3,200円	
	㉚	前輪セット(左)(ホイール、タイヤ、ベアリング×2、前輪フォーク、前輪カシメワッシャー、前輪キャップ、前輪キャップ固定ネジ、前輪フォーク固定ナット)	591981	3,200円	
	㉛	前輪フォークベアリングセット(ベアリング×2、カラー、前輪フォーク固定ナット)	591982	1,700円	
	㉜	前輪フォークキャップ	591983	1,200円	
	㉝	杖ホルダー	591984	1,600円	
	㉞	杖固定ベルト	591985	1,200円	
	㉟	ブレーキ・駐車ロックシール左右10枚入り	592000	1,400円	※
	㊱	ブレーキ調節表示シール10枚入り	592001	1,400円	※
	㊲	指はさみ注意シール10枚入り	592002	1,400円	※
	㊳	フレーム前方保護シール10枚入り	592003	1,500円	※
	㊴	フレーム後方保護シール10枚入り	592004	1,500円	※
	㊵	高さ調節解除シール左右10枚入り	592005	1,500円	※
	㊶	ブレーキ指はさみ注意シール左右10枚入り	592006	1,400円	※
	㊷	補修用スプレー	592270	10,000円	※
	㊸	補修用ペイント(タッチペン)	592271	4,500円	※
	㊹	高さ調節ボタンセット10個	592272	8,000円	
	㊺	前輪左右6台分セット	592313	30,720円	※
	リトルターンL、H、トール103タイプ(共通)	㊻	後輪12個セット	592311	21,120円
リトルターン L、H、抑速付(共通)	①	バッグセット(バッグ、スライド金具) (H、L、抑速)	591952	5,500円	
リトルターンH、抑速付(共通)	⑤	座面 (H、L、抑速)	591956	4,150円	
リトルターンH、抑速付(共通)	⑱	ブレーキワイヤーセット(ワイヤー、ワイヤーチューブ) (H、抑速)	591969	1,800円	
リトルターンL	⑲	ブレーキワイヤーセット(ワイヤー、ワイヤーチューブ) (L)	591970	1,800円	
リトルターン トール103タイプ	⑤	バッグセット(バッグ、スライド金具) (トール用)	592305	6,000円	
	⑥	座面 (トール用)	592308	4,600円	
	⑦	ブレーキワイヤーセット(ワイヤー、ワイヤーチューブ) (トール用)	592309	2,000円	
リトルターン 抑速付	⑧	LT抑速付(M6)抑速ユニット左右セット	592325	32,000円	
	⑨	LT抑速付(M6)接続ジョイントセット1台分	592326	3,200円	
	⑩	LT抑速付交換タイヤキット1台分	592331	10,000円	
	⑪	LT抑速付センターキャップ	592332	2,500円	
	⑫	LT抑速付M8皿ボルトセット	592333	2,000円	※
	⑬	LT抑速付抑速ブレーキ力調整用六角レンチ	592334	2,000円	※
	⑭	LT抑速付(M8)抑速ユニット左右セット	592335	32,000円	
	⑮	LT抑速付(M8)タイヤジョイントセット1台分	592336	3,200円	

「備考」欄に※印がある部品は図示していません。

※部品については、お届けまでに日数をいただいておりますので、あらかじめご了承ください。