

※利用者様は補修を行わず、補修については製品をお求めになった販売店にご相談ください。

第4版

AT-Cシリーズ メンテナンス・交換マニュアル



このマニュアルは必ずお読みいただき、大切に保管してください。

このマニュアルは必ず取扱説明書と合わせてよくお読みいただき、十分ご理解の上、マニュアルに沿って作業を進めてください。
なお、誤った交換などによるトラブルなどについては弊社は一切保証いたしかねます。

1. 通常メンテナンスについて

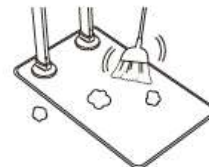
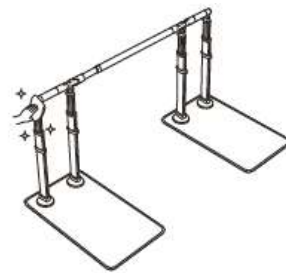
日常のお手入れ方法

(手すり、支柱、ベースプレート部分)

- お手入れはやわらかい布で乾拭きするか、固くしぼった布で水拭きしてください。
- 汚れがひどい時は中性洗剤をしみこませたやわらかい布でふき、その後水拭きをしてから乾いた布で水分をきれいにふきとってください。

(滑り止めシート部分)

- 毛先のやわらかいブラシなどで掃いて、表面の砂や土などの汚れを落としてください。
- 汚れがひどいときは水洗いし、風通しの良い場所で乾かすことを推奨いたします。



消毒方法

消毒は納入業者、または消毒施設のある業者に依頼してください。
製品の消毒は、アルコール清拭消毒、逆性石けん清拭消毒などを推奨します。
製品に使用している素材の物性を考慮した消毒方法を選択してください。

次にあげるものではお手入れしないこと

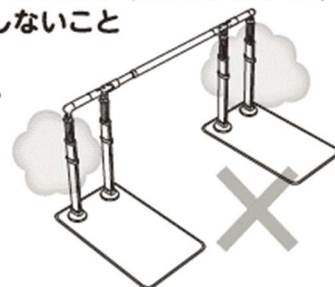
- ・シンナー ・クレゾール
- ・酸、アルカリ性洗剤
- ・塩素系薬剤（洗剤）や熱湯（煮沸消毒など）による殺菌、消毒
- ・磨き粉、タワシ、研磨剤入りスポンジ、その他製品を傷つけるもの

製品が劣化し、破損の原因になります。



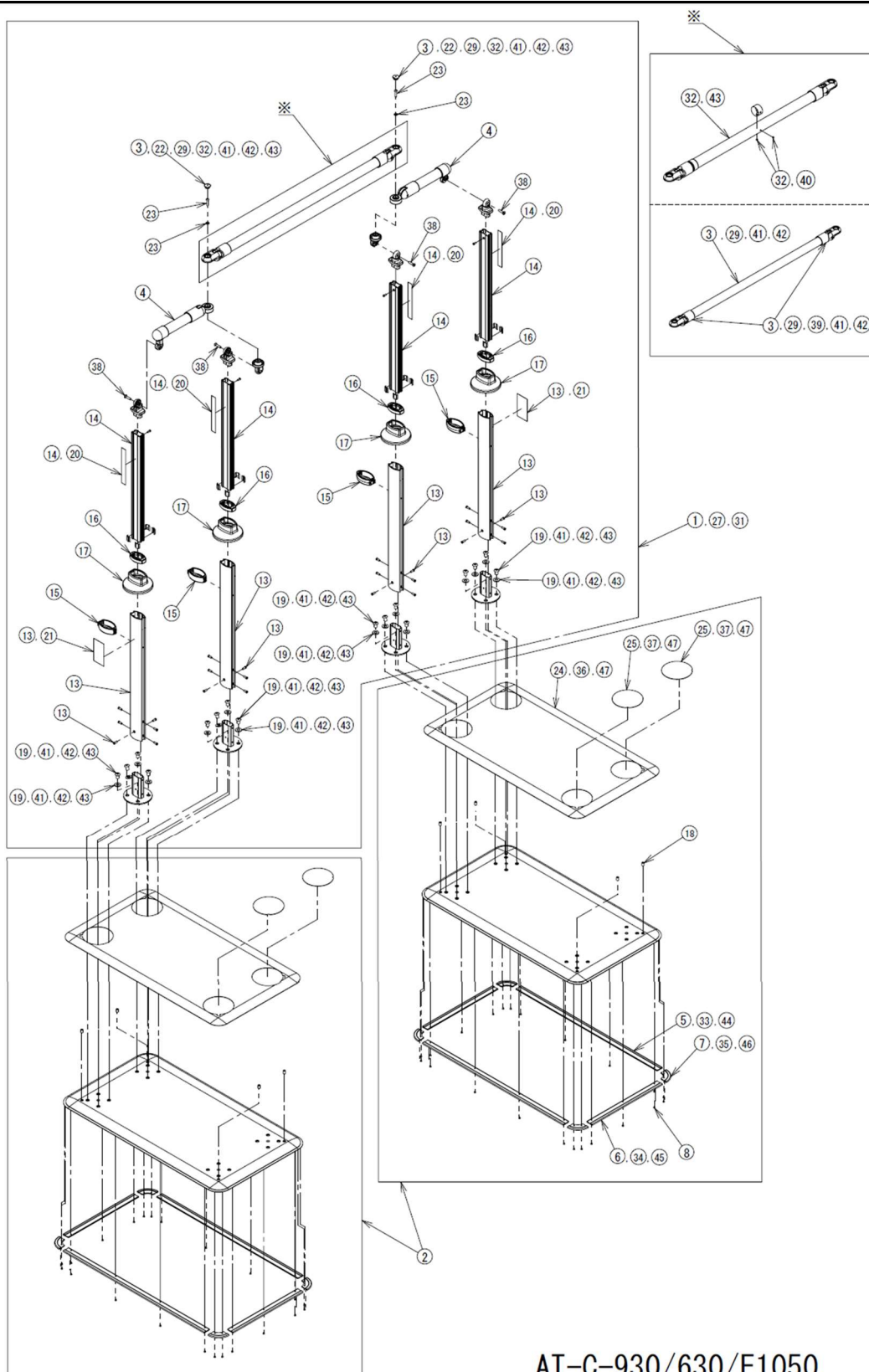
消毒に、オゾンガス、ホルムアルデヒドガスは使用しないこと

製品が破損する原因になります。





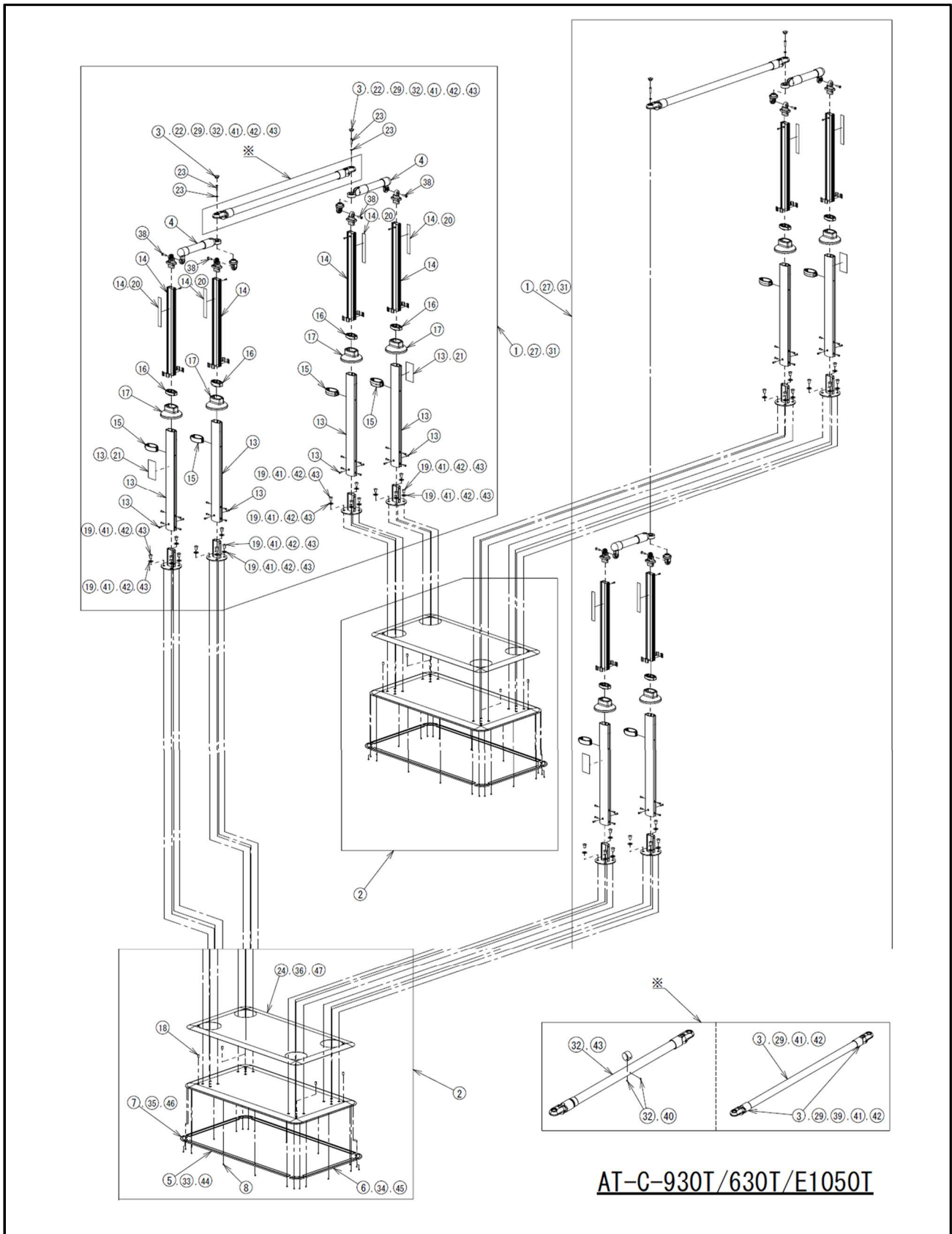
2. 交換部品について ※製品仕様は予告なく変更する場合があります。



AT-C-930/630/E1050

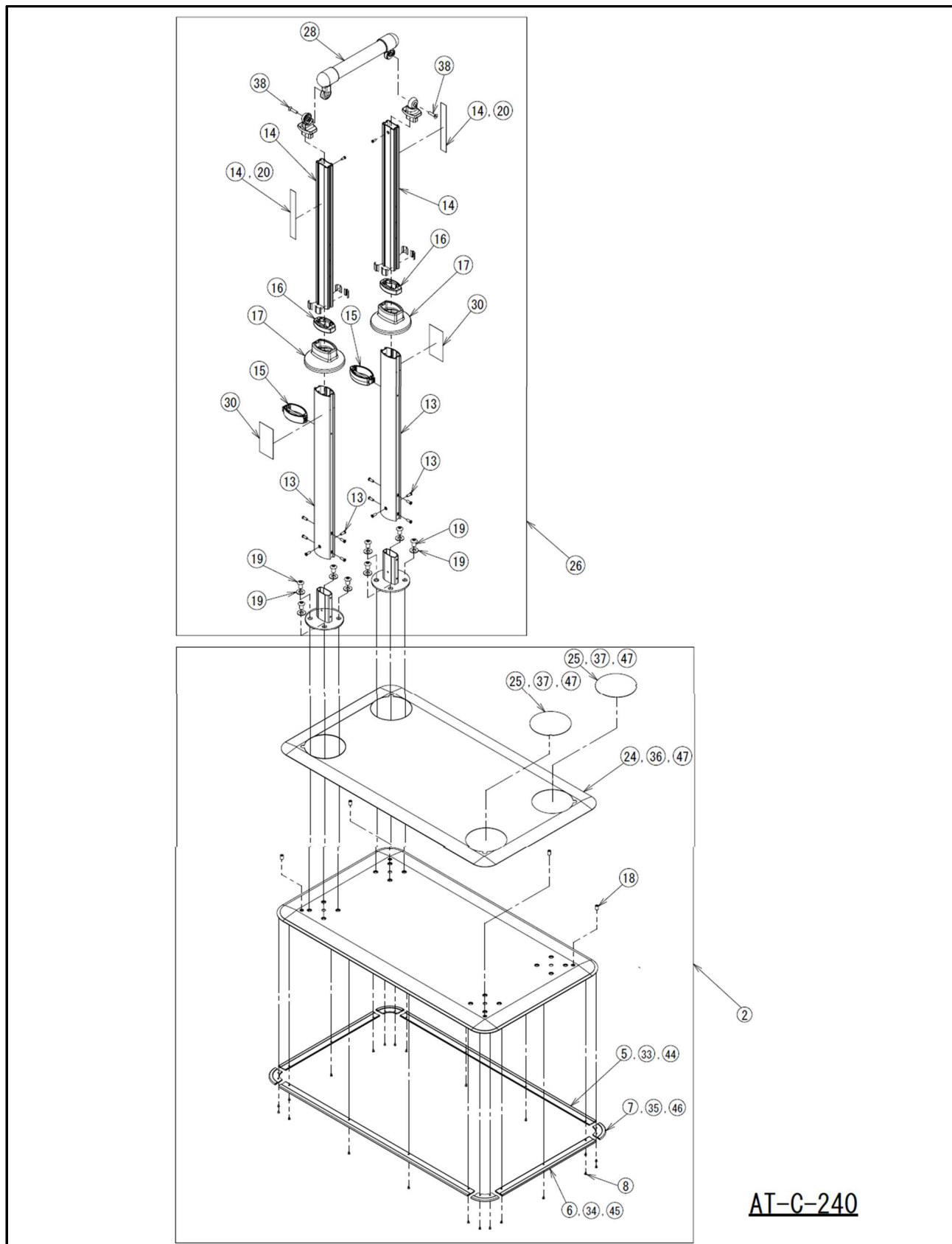


2. 交換部品について ※製品仕様は予告なく変更する場合があります。





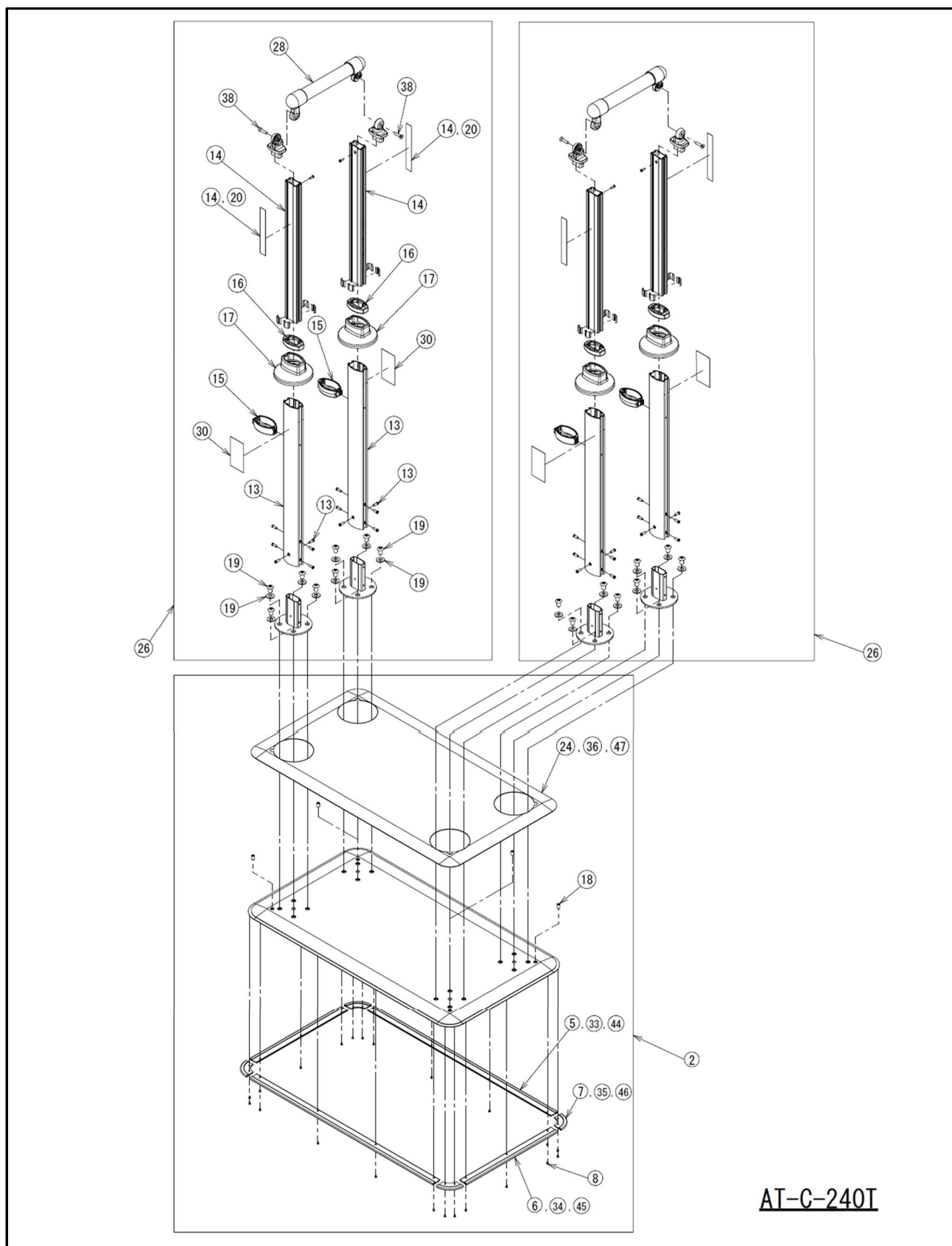
2. 交換部品について ※製品仕様は予告なく変更する場合があります。



AT-C-240



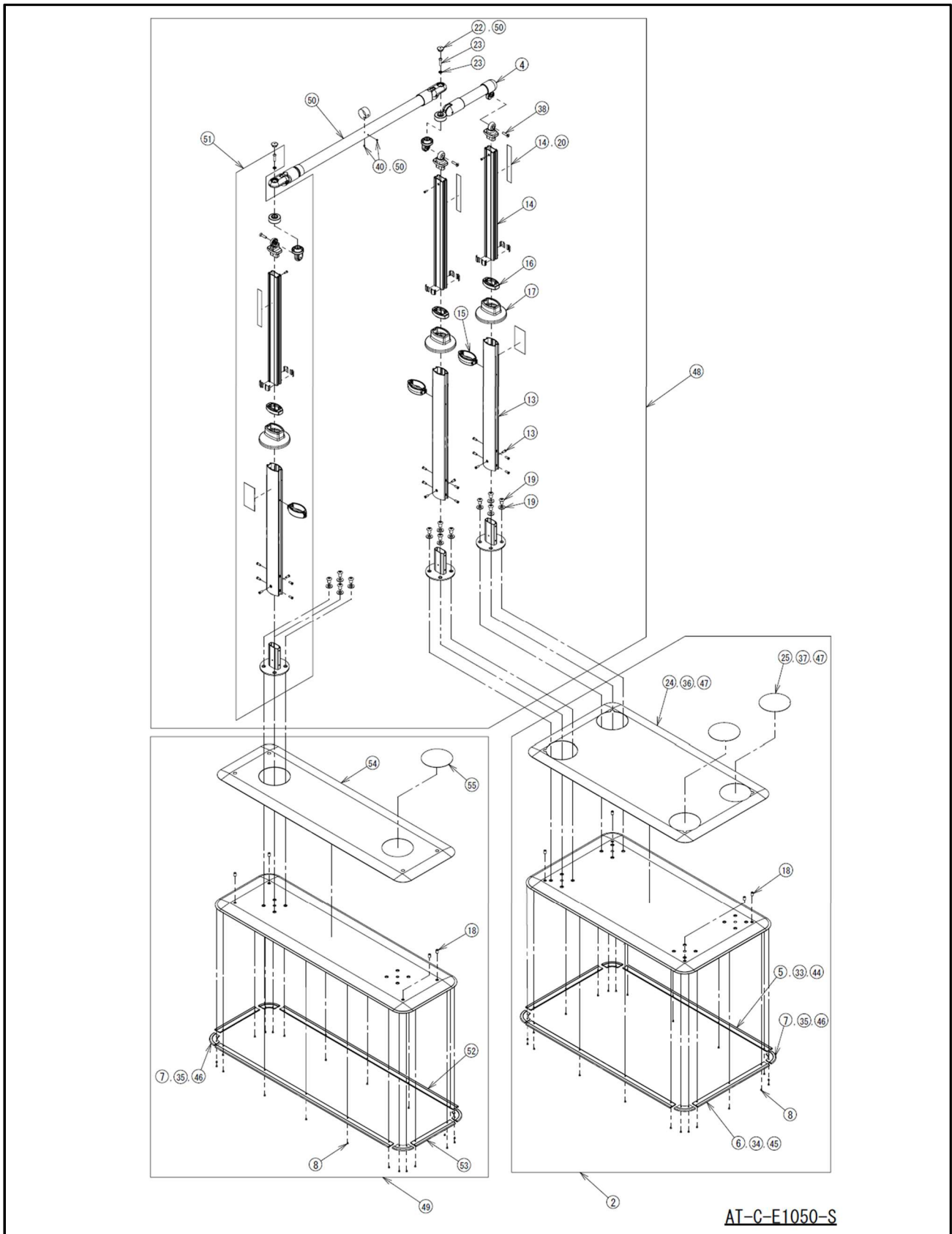
2. 交換部品について ※製品仕様は予告なく変更する場合があります。



AT-C-240I

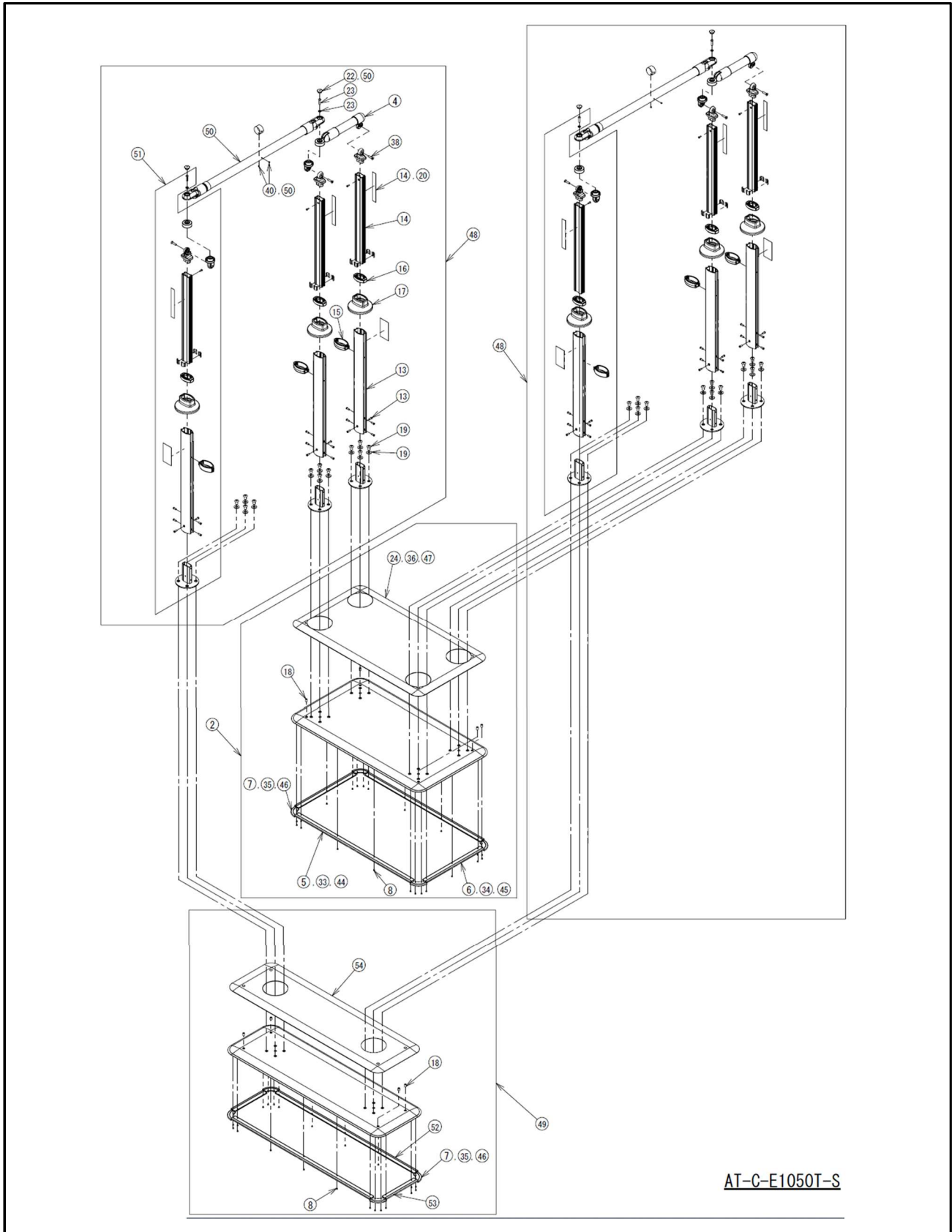


2. 交換部品について ※製品仕様は予告なく変更する場合があります。





2. 交換部品について ※製品仕様は予告なく変更する場合があります。

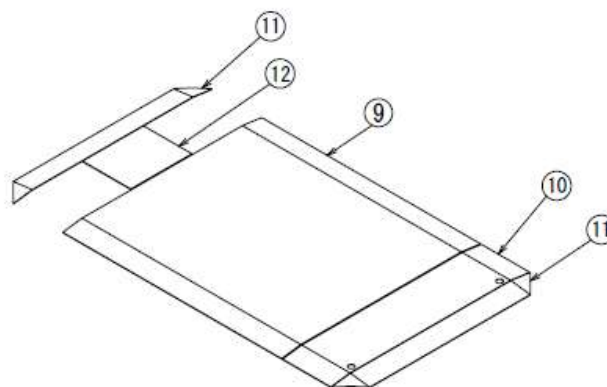
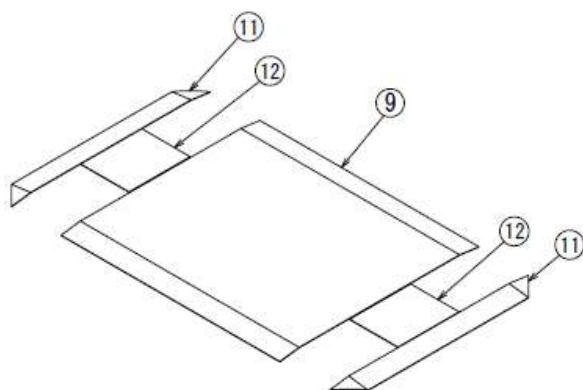


AT-C-E1050T-S



2. 交換部品について ※製品仕様は予告なく変更する場合があります。

2017年9月末から開始した仕様変更により、下記の滑り止めシートは在庫限りになります。


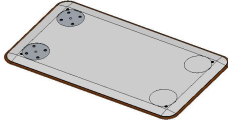



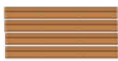






滑り止めシート(大),(中),(小),(目隠し)

全てのシート貼り替えになってしまいますが、新しい「滑り止めシートKA」に交換可能です。



2. 交換部品について

	部品名	画像	部品コード	税抜価格(円)
①	AT-C-930〈手すり支柱セット〉 ※製品と同じ組立済み		592221	98,000
②	AT-C共通ベースプレート ※組立済みでガタ調整用ボルト、KA(小丸)付		592220	85,000
③	AT-C-930手すりセット(キャップ付) ※接続するだけキャスト付き		592222	17,800
④	AT-C用240手すりセット ※接続するだけキャスト付き		592223	9,500
⑤	AT-C用端面保護カバー70cm(4本)		592224	4,000
⑥	AT-C用端面保護カバー35cm(4本)		592225	3,100
⑦	AT-C用端面保護カバーコーナー(4個)		592226	2,900
⑧	AT-C用端面保護カバーボルト(22個) ※端面保護カバーを固定するボルト	 × 22個	592227	2,300
⑨	AT-C用滑り止めシート(大)(3枚)	 × 3枚	592228	10,000
⑩	AT-C用滑り止めシート(中)(3枚) ※穴あけ済み	 × 3枚	592229	3,200

※仕様や価格は予告なく変更する場合があります。
最新の価格につきましては、弊社総合カタログをご参照ください。



2. 交換部品について

	部品名	画像	部品コード	税抜価格(円)
⑪	AT-C用滑り止めシート(小)(3枚) ※端部ナナメカット済み	 × 3枚	592230	2,200
⑫	AT-C用滑り止めシート(目隠し)(3枚)	 × 3枚	592231	2,300
⑬	AT-C用外支柱(ねじ付)(2本) ※警告シール付	 × 12個	592232	7,500
⑭	AT-C用スライド支柱(シール付)(2本) ※高さ目盛りシール付	 × 2本	592233	7,500
⑮	AT-C用高さ調節固定ピン(2個)	 × 2個	592234	3,800
⑯	AT-C用支柱キャップ(2個)	 × 2個	592235	2,300
⑰	AT-C用支柱プレートカバー(2個)	 × 2個	592236	2,500
⑱	AT-C用ガタつき調整用ボルト(4個)	 × 4個	592237	2,200
⑲	AT-C用支柱固定ボルト(8個) ※ワッシャー8枚付	 × 8個  × 8個	592238	3,400
⑳	AT-C用高さ目盛りシール(10枚)	 × 10枚	592241	2,800

※仕様や価格は予告なく変更する場合があります。
最新の価格につきましては、弊社総合カタログをご参照ください。



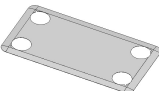
2. 交換部品について

	部品名	画像	部品コード	税抜価格(円)
⑳	AT-C用警告シール(10枚)	 × 10枚	592242	3,000
㉑	AT-C用可変支柱ブラケットキャップ (8個)	 × 8個	592243	2,400
㉒	AT-C用回転固定ボルト(8本) ※ワッシャー8枚付	 × 8本 × 8個	592244	2,700
㉓	AT-C用滑り止めシートKA(大)(2枚)	 × 2枚	592248	11,000
㉔	AT-C用滑り止めシートKA(小丸)(8枚)	 × 8枚	592249	3,400
㉕	AT-C-240 〈支柱セット〉 ※製品と同じ組立済み		592360	48,000
㉖	AT-C-630 〈手すり支柱セット〉 ※製品と同じ組立済み		592361	98,000
㉗	AT-C-240手すりエンドセット		592362	9,500
㉘	AT-C-630手すりセット(キャップ付) ※接続するダイヤスト付き		592363	17,000
㉙	AT-C-240用警告シール(10枚)	 × 10枚	592364	3,000

※仕様や価格は予告なく変更する場合があります。
最新の価格につきましては、弊社総合カタログをご参照ください。




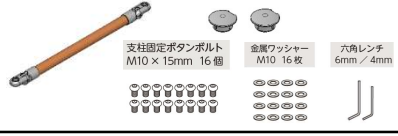




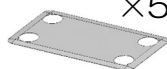



2. 交換部品について

	部品名	画像	部品コード	税抜価格(円)
③①	AT-C-E1050 〈手すり支柱セット〉 ※製品と同じ組立済み		592257	125,000
③②	AT-C-E1050手すりセット(キャップ付き) ※接続するだけキャップ付き		592258	40,000
③③	AT-C用端面保護カバー70cm(20本)	 × 20本	592264	11,000
③④	AT-C用端面保護カバー35cm(20本)	 × 20本	592265	8,500
③⑤	AT-C用端面保護カバーコーナー(40個)	 × 40個	592266	11,000
③⑥	AT-C用滑り止めシートKA(大)(10枚)	 × 10枚	592267	45,000
③⑦	AT-C用滑り止めシート(小丸)(20枚)	 × 20枚	592268	5,000
③⑧	AT-C用ブラケット接続ボルトM6(4本)	 × 4本	592269	1,300
③⑨	AT-C用丸棒ブラケットφ34(2個) ※丸棒締結用ねじ付き	 × 2個  × 2本	592365	6,500
④⑩	AT-C用手すり伸縮固定ボルト(2本)	 × 2本	592366	1,000

※仕様や価格は予告なく変更する場合があります。
最新の価格につきましては、弊社総合カタログをご参照ください。






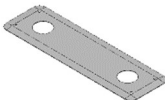

2. 交換部品について

部品名	画像	部品コード	税抜価格(円)
④1 AT-C-930手すりセット(付属品付)		592380	20,000
④2 AT-C-630手すりセット(付属品付)		592381	19,200
④3 AT-C-E1050手すりセット(付属品付)		592382	42,200
④4 AT-C用端面保護かゝ-70cm(60本)	 <div style="text-align: center;">×60本</div>	592383	30,000
④5 AT-C用端面保護かゝ-35cm(60本)	 <div style="text-align: center;">×60本</div>	592384	22,000
④6 AT-C用端面保護かゝ-コーナー(120個)	 <div style="text-align: center;">×120個</div>	592385	30,000
④7 AT-C用滑り止めシートKA(50台セット)	<div style="text-align: center;">×50枚</div>  <div style="text-align: center;">×200枚</div>	592386	200,000
④8 AT-C-E1050-S<手すり支柱セット> ※製品と同じ組立済み		592387	110,000
④9 AT-C用ベ-ースプレートW940 ※組立済みでかゝ調整用ボルト、KA(W940丸)付		592388	85,000
⑤0 AT-C-E1050-S手すりセット(キャップ付)		592389	45,000

※仕様や価格は予告なく変更する場合があります。
最新の価格につきましては、弊社総合カタログをご参照ください。



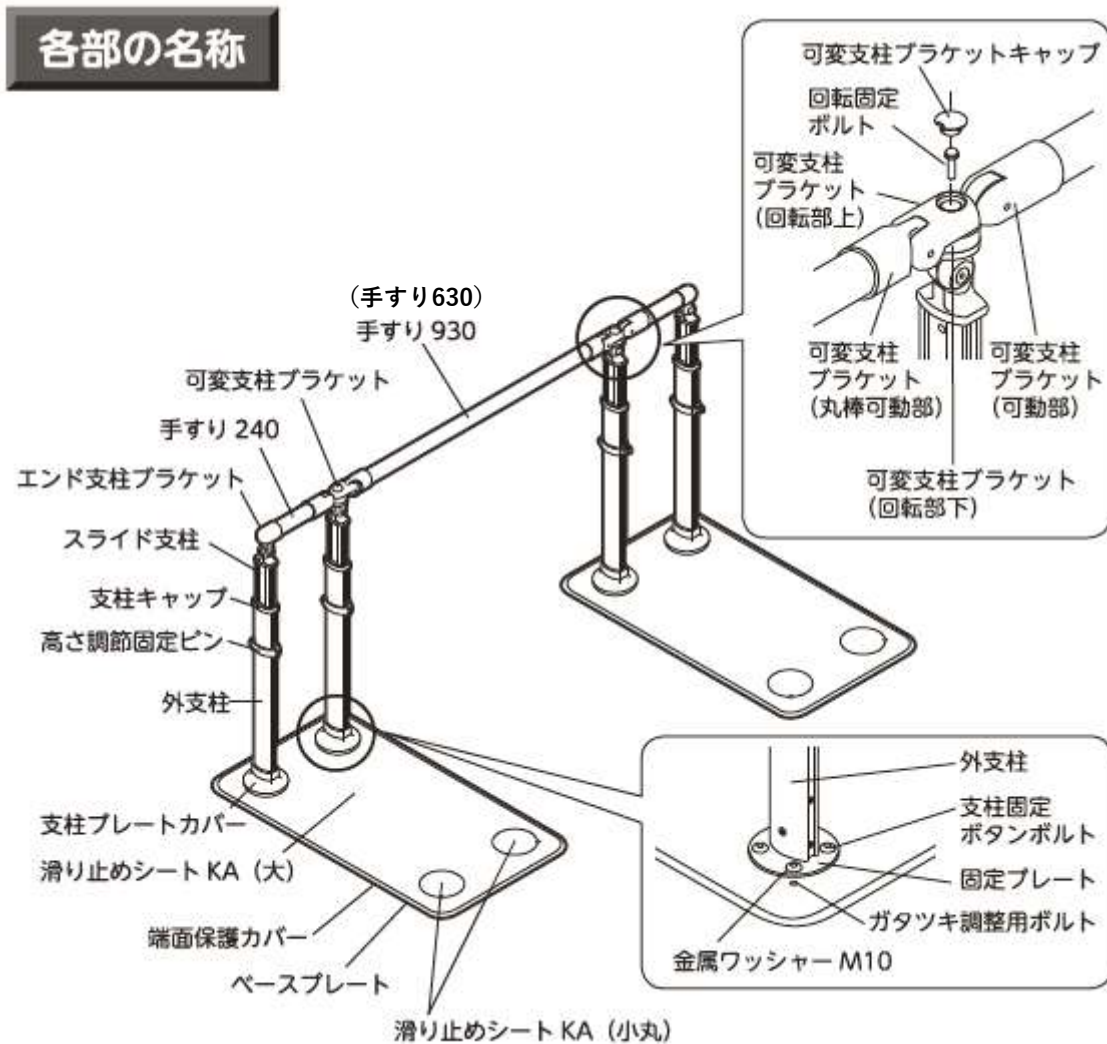
2. 交換部品について

	部品名	画像	部品コード	税抜価格(円)
⑤1	AT-C用S支柱セット		592390	30,000
⑤2	AT-C用端面保護カバー84cm(4本)	 × 4本	592391	4,200
⑤3	AT-C用端面保護カバー19cm(4本)	 × 4本	592392	2,800
⑤4	AT-C用滑り止めシートKA (W940)(2枚)	 × 2枚	592393	11,000
⑤5	AT-C用滑り止めシートKA (W940丸)(4枚)	 × 4枚	592394	2,000
⑤6				
⑤7				
⑤8				
⑤9				
⑥0				

※仕様や価格は予告なく変更する場合があります。
最新の価格につきましては、弊社総合カタログをご参照ください。



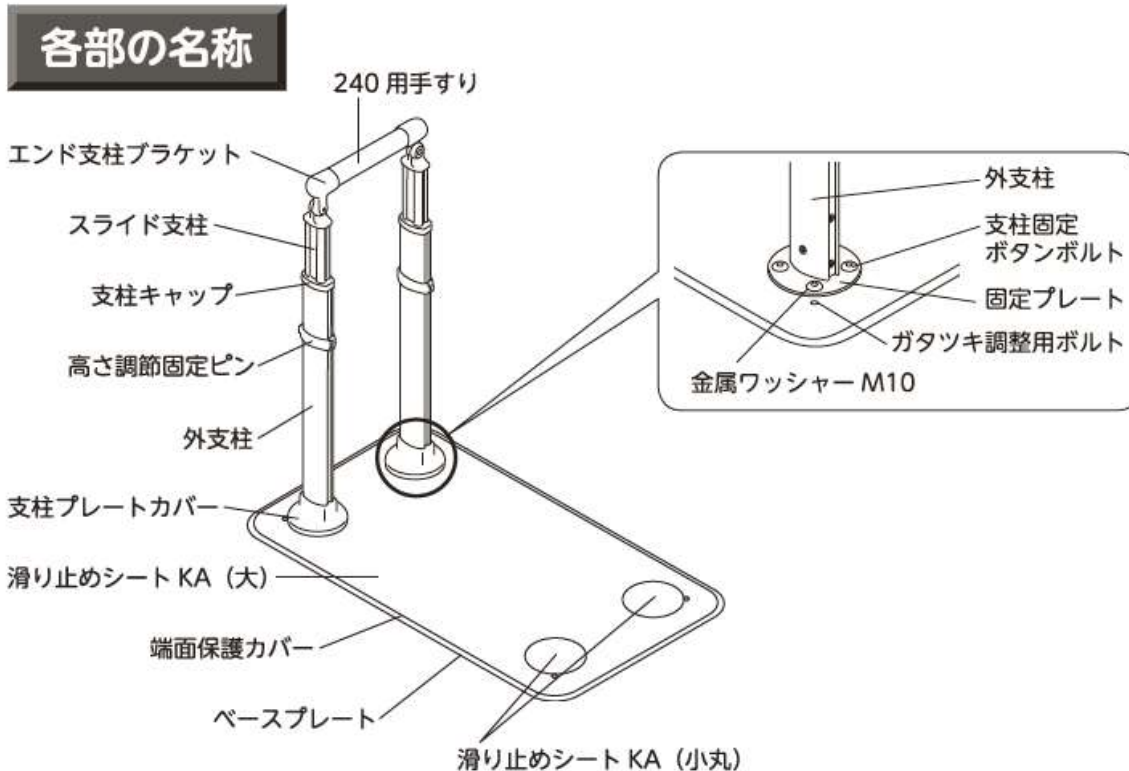
3. 使用材料について



品名	AT-C-930 / 930T AT-C-630 / 630T	
	部品名	材質
構成部材	手すり 930・240	ウッドパウダー混合半硬質樹脂/アルミニウム
	外支柱 スライド支柱	アルミニウム
	ベースプレート 固定プレート	ステンレス
	高さ調節固定ピン	ポリエチレン/ステンレス
	エンド支柱ブラケット 可変支柱ブラケット (可動部・丸棒可動部) 可変支柱ブラケット (回転部上・下)	アルミ合金
	支柱キャップ	AES樹脂
	支柱プレートカバー 可変支柱ブラケットキャップ	ポリプロピレン
	滑り止めシート KA (大・小丸)	(表面) 発泡ウレタンゴム (接着面) アクリル系接着剤
	端面保護カバー	塩化ビニル樹脂
サイズ	幅 80 × 奥行 163 × 高さ 75 ~ 85cm 手すり高さ 75・80・85cm (3段階)	
重量	AT-C-930 : 約 39kg AT-C-930T : 約 48kg	



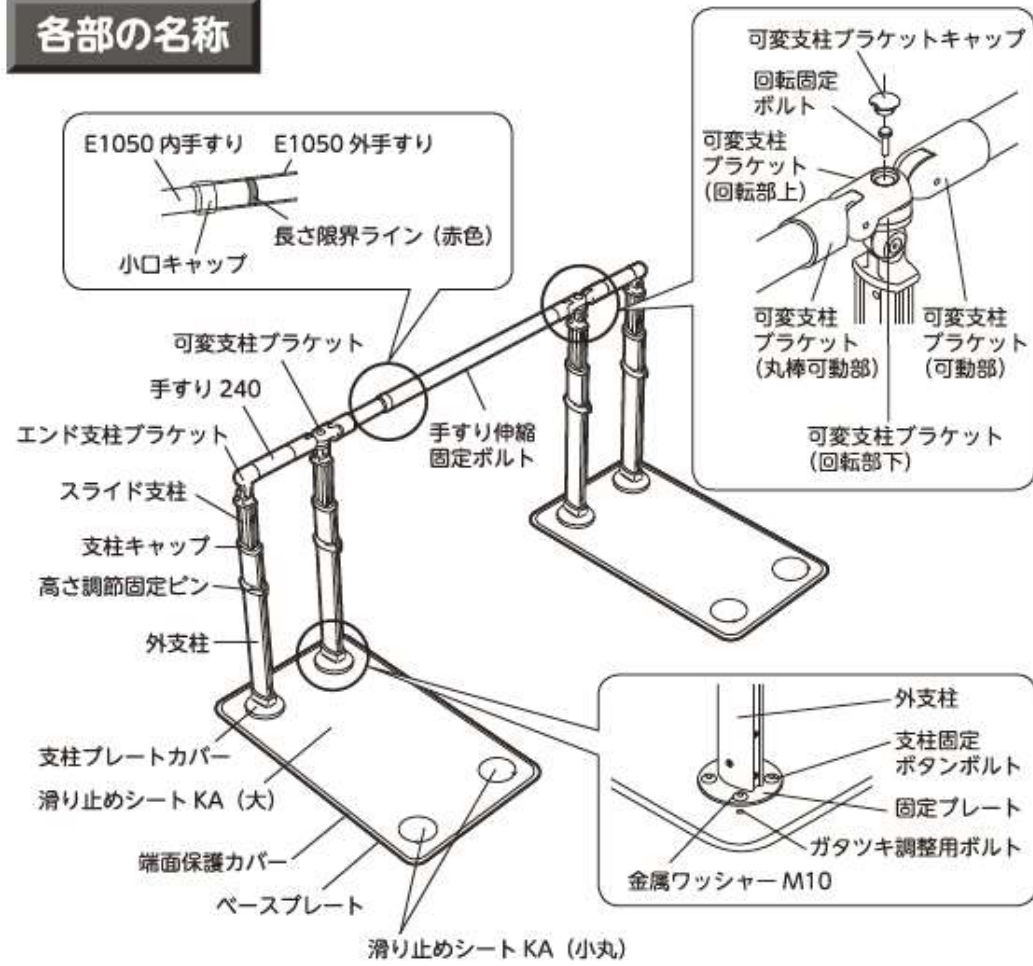
3. 使用材料について



品名	AT-C-240 / 240T	
	部品名	材質
構成部材	240 用手すり	ウッドパウダー混合半硬質樹脂/アルミニウム
	外支柱 スライド支柱	アルミニウム
	ベースプレート 固定プレート	ステンレス
	高さ調節固定ピン	ポリエチレン/ステンレス
	エンド支柱ブラケット	アルミ合金
	支柱キャップ	AES 樹脂
	支柱プレートカバー	ポリプロピレン
	滑り止めシート KA (大・小丸)	(表面) 発泡ウレタンゴム (接着面) アクリル系接着剤
	端面保護カバー	塩化ビニル樹脂
	サイズ	幅 80 × 奥行 45 × 高さ 75 ~ 85cm
重量	AT-C-240 : 約 19kg AT-C-240T : 約 22kg	



3. 使用材料について

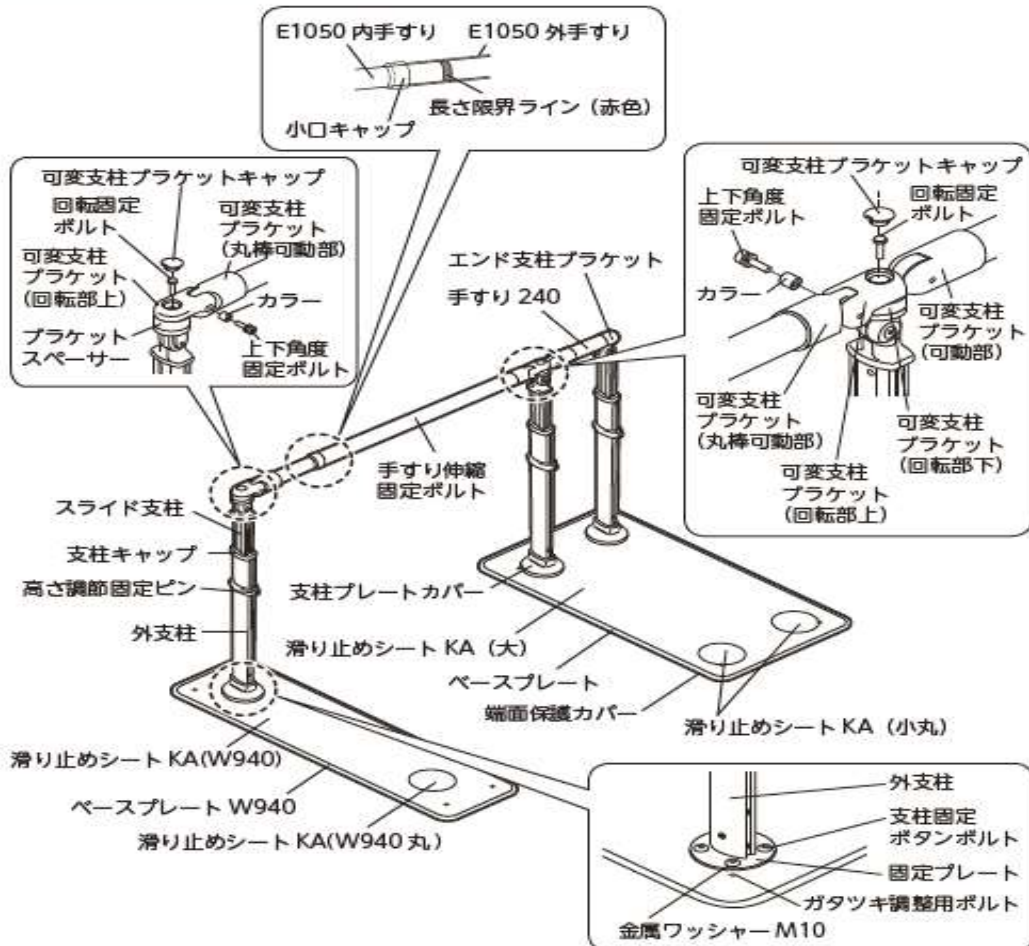


品名	AT-C-E1050 / E1050T	
	部品名	材質
構成部材	E1050 内・外手すり・手すり 240	ウッドパウダー混合半硬質樹脂 / アルミニウム
	外支柱 スライド支柱	アルミニウム
	ベースプレート 固定プレート	ステンレス
	高さ調節固定ピン	ポリエチレン / ステンレス
	エンド支柱ブラケット 可変支柱ブラケット (可動部・丸棒可動部) 可変支柱ブラケット (回転部上・下)	アルミ合金
	支柱キャップ	AES 樹脂
	支柱プレートカバー 可変支柱ブラケットキャップ	ポリプロピレン
	小口キャップ	ASA 樹脂
	滑り止めシート KA (大・小丸)	(表面) 発泡ウレタンゴム (接着面) アクリル系接着剤
	端面保護カバー	塩化ビニル樹脂
	サイズ	幅 80 × 奥行 150 ~ 175 × 高さ 75 ~ 85cm 手すり高さ 75・80・85cm (3段階)
重量	AT-C-E1050 : 約 39kg AT-C-E1050T : 約 48kg	



3. 使用材料について

各部の名称



品名	AT-C-E1050-S/E1050T-S	
	部品名	材質
構成部材	E1050 内・外手すり・手すり 240	ウッドパウダー混合半硬質樹脂/ アルミニウム
	外支柱 スライド支柱	アルミニウム
	ベースプレート 固定プレート ベースプレート W940	ステンレス
	高さ調節固定ピン	ポリエチレン/ステンレス
	エンド支柱ブラケット 可変支柱ブラケット (可動部・丸棒可動部) 可変支柱ブラケット (回転部上・下) ブラケットスペーサー	アルミニウム合金
	支柱キャップ	AES 樹脂
	支柱プレートカバー 可変支柱ブラケットキャップ	ポリプロピレン
	小口キャップ	ASA 樹脂
	滑り止めシート KA (大・小丸・W940・W940 丸)	(表面) 発泡ウレタンゴム (接着面) アクリル系接着剤
	端面保護カバー	塩化ビニル樹脂
	サイズ	幅 94 × 奥行 130 ~ 155 × 高さ 75 ~ 85cm
重量	AT-C-E1050-S: 約 34kg AT-C-E1050T-S: 約 40kg	



4. 交換手順について ※頻度が多いと想定する箇所のみ記載します

(1) 端面保護カバーの交換方法

(交換部品⑤、⑥、⑦、③③、③④、③⑤、④④、④⑤、④⑥、⑤②、⑤③)

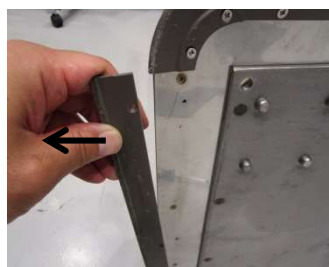


※通常の使用では削れにくいですが、地面を引きずると、樹脂が削れてきます。

必要工具・・・プラスドライバー (JIS2番)



1. ベースプレートを裏返しにして、交換する箇所の皿ボルトをプラスドライバーで回して外してください。



2. 皿ボルトを外したのち、端面保護カバーを手で引っ張ると外れます。



3. 上記を逆の手順で取り付けてください



4. 交換手順について ※頻度が多いと想定する箇所のみ記載します

(2) 滑り止めシートKAの交換方法

(交換部品②④、②⑤、③⑥、③⑦、④⑦、⑤④、⑤⑤)

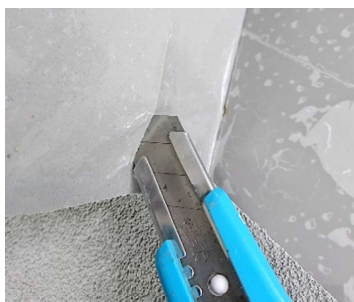


※使用していると、汚れが落ちなくなったり、固いもので擦ると凹凸が潰れます。交換する際は、(大)(小丸)および(W940)(W940丸)単位で全て交換してください。

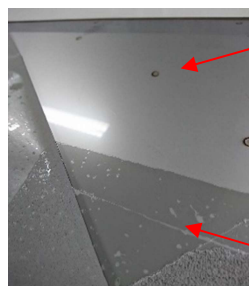
必要工具・・・(状況に応じて)カッター、はさみ
圧着作業するためローラーや樹脂ヘラ



1. 交換する滑り止めシートKAを剥がしてください。



※力任せにはがそうとすると大変ですので、廃棄するシートは部分的にカッターしながらはがすと楽に行えます。



取り除いたベースプレート表面

※すべり止めシートKAは2層になっていますので、1層のみ残ることがあります。全てのシートをはがすようにしてください。

下地シート残り

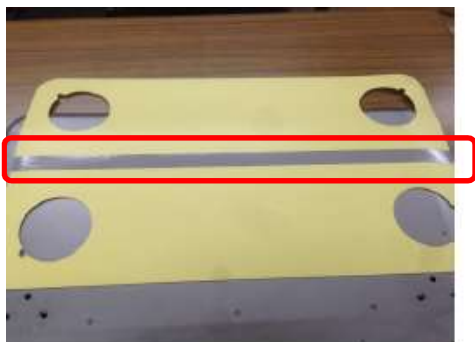




4. 交換手順について ※頻度が多いと想定する箇所のみ記載します

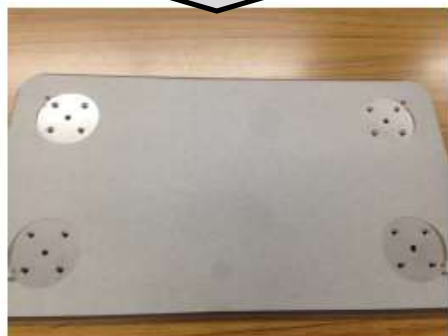
(2) 滑り止めシートKAの交換方法

(交換部品②4、②5、③6、③7、④7、⑤4、⑤5)



2. 新しい滑り止めシートKAの裏側の中央部分のみ、剥離紙をはがしてください。

※中央部分のみ取れるように切れ目が入っています。



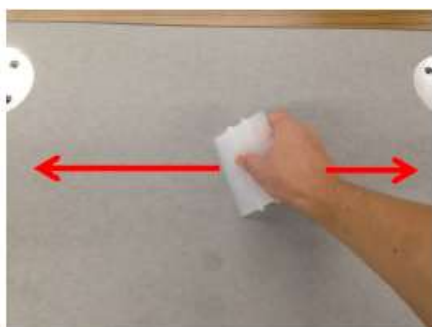
3. 穴位置を合わせながらベースプレートの上に載せてください。

※四隅のガタツキ調整ボルトを目印にすると合わせやすいです。

(小丸)



(W940丸)



4. 中央部分をローラーなどで押し付けて固定してください。





4. 交換手順について ※頻度が多いと想定する箇所のみ記載します

(2) 滑り止めシートKAの交換方法

(交換部品②4、②5、③6、③7、④7、⑤4、⑤5)



5. 片側のみ剥離紙をはがしてください



6. 中央部分から直線方向に貼り付けてください。

※接着部分に空気が入らないように内側→外側に向かって作業してください。



7. 端部の円弧形状は、円弧に沿うような形で貼り付けてください。





4. 交換手順について ※頻度が多いと想定する箇所のみ記載します

(2) 滑り止めシートKAの交換方法

(交換部品②4、②5、③6、③7、④7、⑤4、⑤5)



8. 角部分には切り込みがありますので、しわが寄らないように合わせてください。



反対側も同じ手順で作業してください。



9. 手で全体を軽く触りながら、シート下に空気が入っていないか確認してください。

※もし空気が入っている場合、短時間であれば、一旦部分的にはがしてやり直すか、小さな部分であれば、針などで刺し、空気抜きを行ってください。



4. 交換手順について ※頻度が多いと想定する箇所のみ記載します

(2) 滑り止めシートの交換方法 (交換部品⑨、⑩、⑪、⑫)

※2017年9月以降、滑り止めシートKAに仕様変更しています。本部品を交換する際、滑り止めシートKAに変更も可能です。



※可搬型車いす用スロープと同じ様な滑り止めシートを使用しています。
削れてしまうよりも汚れが落ちなくなって交換することがあります。

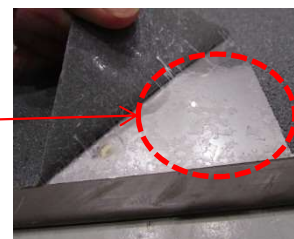


1. 交換する滑り止めシートを剥がしてください。

※シートが剥がしにくい場合、ドライヤーなどで温めると剥がしやすくなります。

(やけど注意)

※長く使われますと、糊残りがしてしまいます。



金属へらを差し込みながら、接着面の隙間を温め、へらでめくりはがすようにするのも効率的です。

※ベースプレートの金属面に傷がつくことをご了承ください。



2. 新しい滑り止めシートの裏面にある剥離紙を剥がしてからベースプレートに貼り付けてください。

※全ての滑り止めシートはカット済みです。

※剥がした跡（糊残り）があっても、そのまま貼り付け可能です。



4. 交換手順について ※頻度が多いと想定する箇所のみ記載します

(3)樹脂部分の交換方法 (交換部品⑯、⑰)



※支柱キャップと支柱プレートカバーは、樹脂なので、屋外に設置していますと、劣化します。設置環境によりますが、2年程度で色が白色になり、日当たりが良い場所ではひび割れする可能性があります。



1. 交換する部分の支柱とその隣の支柱の2箇所に使われている高さ調節固定ピンを外します。



2. 上部の手すりを持って、上にスライド支柱を引き抜きます。



3. 引き抜いた状態です。あとは、交換したい樹脂部分を上に引き抜いて交換してください。



4. 交換手順について ※頻度が多いと想定する箇所のみ記載します

(4)外支柱の交換方法 (交換部品⑩、⑰)



※外支柱、スライド支柱の両方とも、材料はアルミ製で表面をアルマイト加工処理しています。雨水等では表面に汚れが付きますが、サポステ等でふき取れます。しかし、靴などでぶつけると傷がついてしまいます。

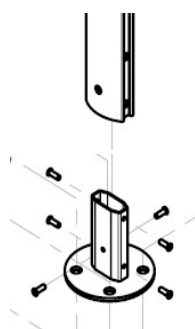
必要工具・・・プラスドライバー (JIS2番)



1. ③樹脂部分の交換方法で記載した状態まで作業してください。



2. 支柱プレートカバーを外すと、支柱と固定プレートを接続しているボルト6箇所をプラスドライバーで外し、外支柱を上を抜いてください。※硬い場合、電動ドリルドライバーで外してください。



3. 新しい外支柱には、ボルトもついていますので、そのボルトを使って、先ほど逆の手順で取り付けてください。



4. 交換手順について ※頻度が多いと想定する箇所のみ記載します

(5)240短手すりの交換方法 (交換部品④)



※丸棒(ブラウン)は、雨水等による汚れは、中性洗剤などでふき取れば落ちます。耐候劣化も5年程では目視による違いは分かりにくいですが、しかし、接続されているブラケット同様に硬いもので接触すると、傷がついてしまいます。

必要工具・・・六角レンチ 4mm



1. エンド支柱ブラケットと可変支柱ブラケット部分の六角ボルトを六角レンチを回して外します。



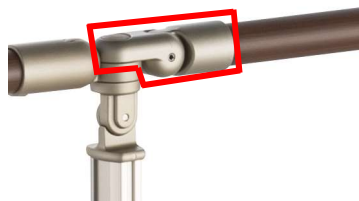
2. 外れた状態です。新しい部品も左図の状態に初めからなっていますので、そのまま交換することになります。

丸棒のみの交換はご案内していません。
ブラケットとの接続位置を合わせるのが難しいため、ご遠慮いただいております。
ご理解の程よろしく願いいたします



4. 交換手順について ※頻度が多いと想定する箇所のみ記載します

(6) ブラケットの交換方法 (交換部品③9)



※ブラケット交換する際は、丸棒のねじ穴位置を変えてねじ締結してください。

必要工具・・・六角レンチ 4mm、電動ドリルドライバー、プラスビット(JIS2番)、メジャー



1. 支柱からブラケットがついた状態の丸棒を外し、可変支柱ブラケット部分のねじを両側とも外して、丸棒の端部からブラケットを外します。



※丸棒の両端部から外した不要なブラケットと使用済みねじは廃棄してください。



2. 交換するための新しいブラケットと、新しいねじ2本を準備し、ブラケットに丸棒を差し込みます。このときに既に空いている丸棒のねじ穴と同じねじ穴を使用しないように、丸棒を回転させてください。

※旧仕様から交換する場合は、両側とも新仕様のブラケットに交換してください。



※外したときと同じねじ穴を使用すると、ねじの締め付け力が低下し、ねじゆるみや外れの原因になります。



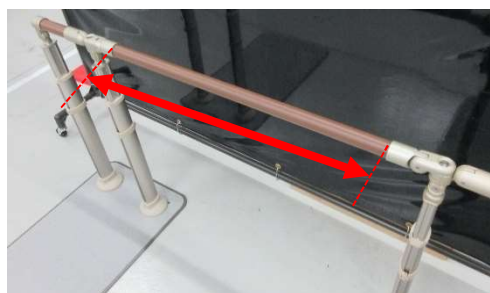
4. 交換手順について ※頻度が多いと想定する箇所のみ記載します

(6) ブラケットの交換方法 (交換部品^③)



3. 丸棒にねじ締結するために、組み立てた支柱やベースプレートに通常と同じように組み立てを行ってください。

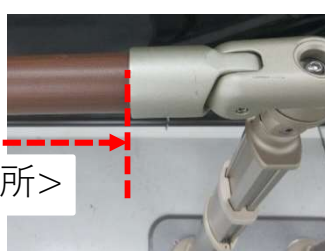
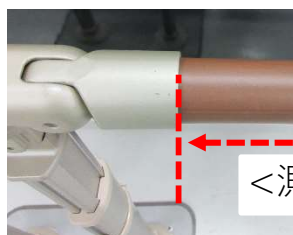
※ベースプレートは、平滑な場所に設置してください。



4. 丸棒にねじ締結する準備ができましたら、ブラケット間の距離を測定して適正な長さなのかご確認ください。

930 : 【735mm ± 2mm】

630 : 【435mm ± 2mm】

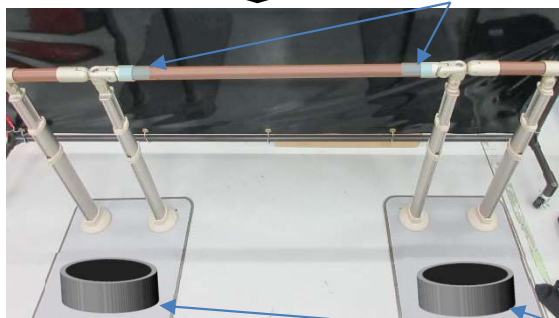


<測定する場所>

※長さが合わない場合、支柱とベースプレートを動かして調整してください。



テープなどで固定



5. 適正な長さに設定したら、丸棒がズレないようにテープなどで固定していただき、ベースプレートも動かないようにおもりなどで押さえてください。

おもりなどで動かないようにする





4. 交換手順について ※頻度が多いと想定する箇所のみ記載します

(6) ブラケットの交換方法 (交換部品③⑨)



6. 新しいねじを使用して電動ドリルドライバーで締結してください。
※固い場合は、下穴φ3.2を開けると作業しやすいです。



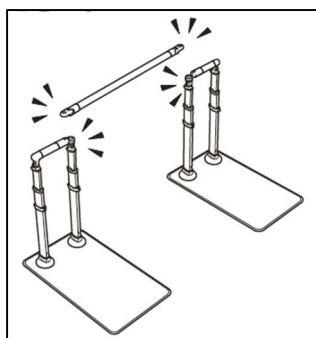
7. 同じ要領で反対側もねじ締結してください。



8. 下記の点をご確認ください。

- ・製品のガタツキはありませんか？
- ・ブラケットと丸棒が歪んでねじ締結されていませんか？

※両端部のブラケットが歪んで丸棒に取り付けた場合、製品が垂直/水平に設置できない、あるいは製品のガタツキの原因となります。



※製品を移動するときは、ブラケットの回転固定ボルトを外して別々に移動してください。



4. 交換手順について ※頻度が多いと想定する箇所のみ記載します

(7)半透明テープの交換方法

2020年9月以降の出荷分からスライド支柱の下部に半透明テープを追加します。
<切替時期は販売状況によって前後します。>



スライド支柱の下部に半透明テープあり



市販されてるテープを購入していただければ、貼り替えが可能です。



日東電工(株)
ポリエチレンフィルムテープ
#4430 幅19mm



1. 交換する部分の外支柱とその隣の外支柱の2箇所に使われている高さ調節固定ピンを外します。



2. 上部の手すりを持って、上にスライド支柱を引き抜きます。



3. ポリエチレンフィルムテープを25mm程度にカットします。(支柱1本あたり4枚)



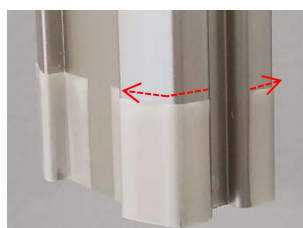


4. 交換手順について ※頻度が多いと想定する箇所のみ記載します

(7)半透明テープの交換方法



4. スライド支柱の最も下側にカットしたテープの剥離紙を剥がして、支柱に巻きつけるように貼り付けます。



※短側面の凸部から指で押し付けるように貼ってください。



5. 同じ要領で全ての支柱に行ってください。



5. 外観補修ついて

※頻度が多いと想定する箇所のみ記載します

①ブラケットの補修方法



※各丸棒接続部に使用しているブラケット（アルミ合金）は、設置環境にもよりますが、紫外線の影響により3年程度で色が落ち、シルバー色になってしまいます。

必要工具・・・六角レンチ 4mm、市販スプレー、飛散防止シートなど



1. 補修したいブラケットになるようにエンド支柱ブラケットと可変支柱ブラケット部分の六角ボルトを六角レンチを回して外します。

※丸棒は外さないでください。



2. 塗料が付着してはいけない箇所には、保護を行い、市販されているスプレーで補色します。

→専用塗料の準備をしておりません。

近似色ですが、市販塗料をご提案いたします。

各ブラケットのダイキャスト部材には、

「Holts製ホンダ車用グレースシルバー-M (H-42) カラーNO.YR526M」
のスプレータイプをお勧めしております。

部材全体に吹き付けてください。仕上げクリアは不要です。



左：新品、右：スプレー後





5. 外観補修について

※頻度が多いと想定する箇所のみ記載します

①ブラケットの補修方法



<参考>

「592270 歩行車リトルターン補修用スプレー」にて塗装してみました。



左：既存色、右：スプレー後

→歩行車リトルターンとの近似色なのですが、少し色味が濃く、光沢があるため、色味が異なります。ブラケット全てを塗装すれば左図のような差異がはっきり分からなくなりますが、**本スプレーでの補修はおすすめしません。**



5. 外観補修について

※頻度が多いと想定する箇所のみ記載します

②丸棒の補修方法



※丸棒（ブラウン色）は、握る・つたって歩く程度では傷がつきにくいですが、金属等で叩くなど行うと左の画像のように薄ら傷となります。



必要工具・・・ウエスなど

1. 市販されている「木材補修クレヨン」にて補修します。

→専用塗料は準備していません。

近似色ですが、(株)カインズ様で販売されている高森コーキ(株)製「キズ消しクレヨン⑥」をご推奨いたします。



※カッターで削り取った箇所を実施してみると、若干凹凸感が残っていますが、色味は近似ですので目立ちにくくなります。





5. 外観補修ついて

※頻度が多いと想定する箇所のみ記載します

②丸棒の補修方法（つづき）

クレヨンで補色後、オスバンS（逆性せっけん）やサポステ（アルコール）で清拭しましたが、色が薄くなったりしません。

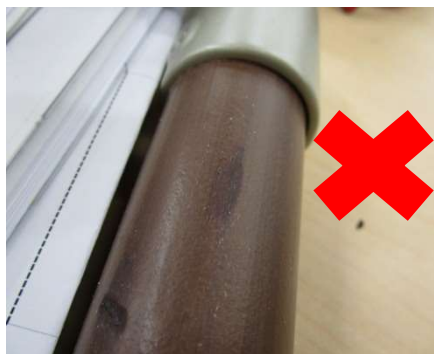


※屋外に設置後、補色部分が変色・ひび割れなどが発生しましたら、ご利用を中止し部材交換をお願いいたします。

※下記は検討した結果でNGと判断いたしました



丸棒の樹脂に固着できず、すぐに剥がれてしまい補修出来ません



どのマーカーでも近似色では無かったため、NGとしました。



5. 外観補修について

※頻度が多いと想定する箇所のみ記載します

③滑り止めシートKAのお手入れ方法

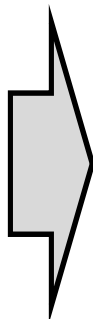


※滑り止めシートKAは凹凸の隙間に入ると汚れが付着しやすいことがあります。

必要工具・・・高圧洗浄機など



より効率的にお手入れする際は、ホームセンターで市販されている高圧洗浄機でもお手入れ可能です。



※高圧洗浄機で行っても、シートがはがれやすくなったり、凹凸が取れたりすることは確認できません。

滑り止めシートKAとベースプレート端面保護カバーは樹脂製であるため、耐熱温度60°C以下となります。耐熱温度を超えた温水洗浄した場合、変色やはがれが起こることがありますので、止めていただくようお願いいたします。

※高圧洗浄機でも落ちないような黒染みや汚れの場合はシート自体の交換をお勧めいたします。