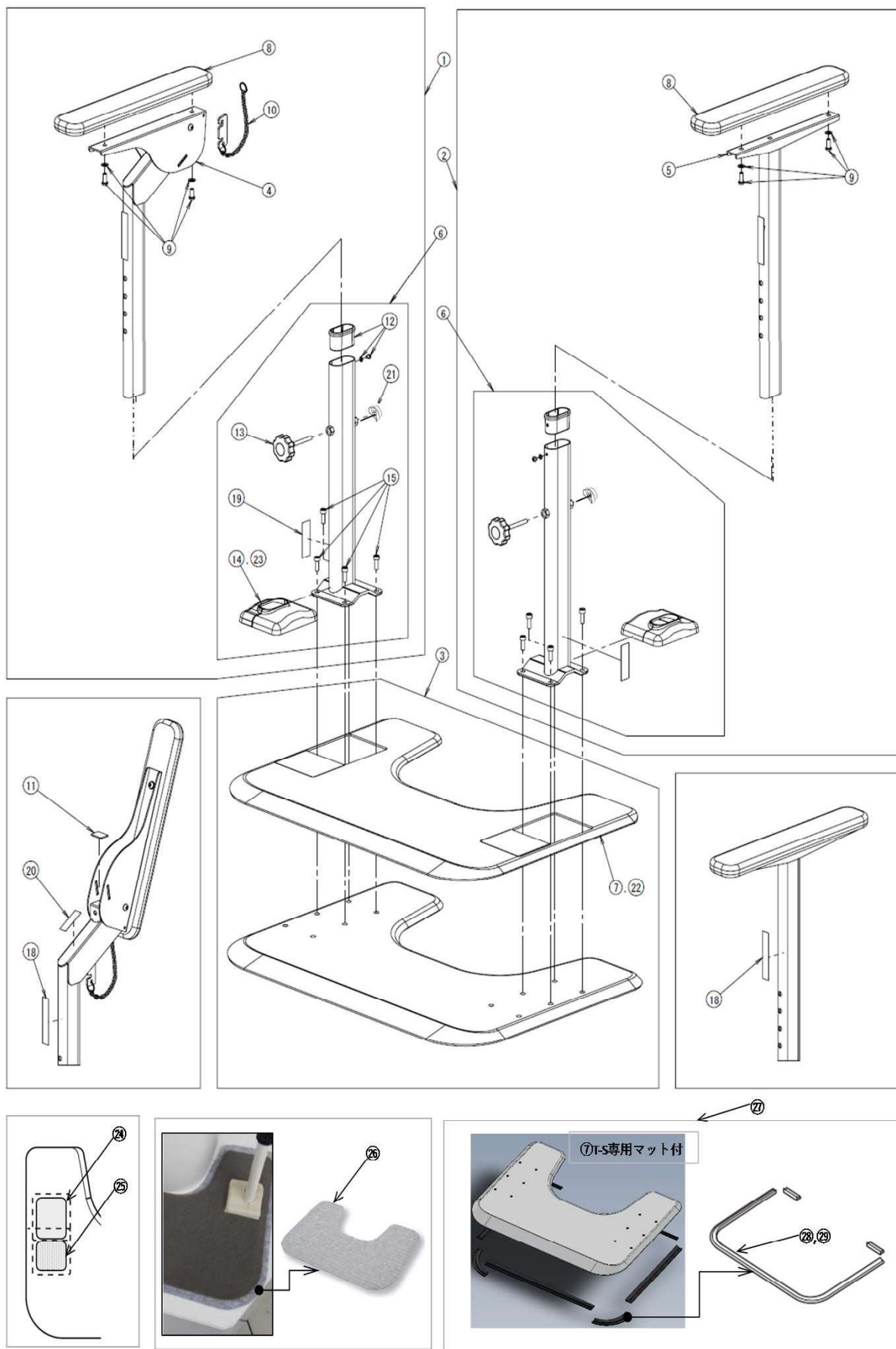


# 部品リスト



## 部品リスト

No.	部品名	製品コード	価格(円)	備考
①	トレサポ-トH はねあげ支柱セット	592561	14,000	製品出荷形態の一部
②	トレサポ-トN ノーマル支柱セット	592562	12,000	製品出荷形態の一部
③	トレサポ-トベ-ースフ レート(専用マット付)	592560	41,000	製品出荷形態の一部
④	トレサポ-トH はねあげ内支柱	592563	10,000	
⑤	トレサポ-トN ノーマル内支柱	592564	8,000	
⑥	トレサポ-ト 外支柱セット	592565	10,000	
⑦	トレサポ-ト 専用マット	592566	2,500	
⑧	トレサポ-ト ひじ掛け (木)	592568	2,100	
⑨	S-はねあげR-2ひじ掛け固定用ねじセット (木用)	591908	1,100	S/SUS-はねあげR-2と共通部品
⑩	トレサポ-ト ひじ掛けストッパ-(フェ-ン付)	592569	2,000	S/SUS-はねあげR-2と共通部品
⑪	トレサポ-ト ひじ掛け緩衝ゴム(10個)	592570	2,600	
⑫	トレサポ-トスライド ブッシュ (2個 固定ネジ 付)	592571	2,400	
⑬	トレサポ-ト 高さ調節フ ホルト(2本)	592572	3,100	
⑭	トレサポ-ト 支柱カバー(2個)	592573	2,800	
⑮	トレサポ-ト 支柱固定ホルトセット(片側分4本)	592574	2,600	
⑯	S-はねあげ塗料スプレー(300ml)	591685	8,900	S-はねあげR-2と共通部品
⑰	トレサポ-トベ-ースフ レート塗料	592575	3,600	
⑱	トレサポ-ト 高さ表示シール(10枚)	592576	2,100	
⑲	トレサポ-ト 警告シール(10枚)	592577	2,100	
⑳	トレサポ-ト 指挟み注意シール(10枚)	592578	2,100	
㉑	トレサポ-ト ナットカバー(10個)	592579	2,600	
㉒	トレサポ-ト 専用マット(10枚)	592567	18,000	
㉓	トレサポ-ト 支柱カバー(10個)	592580	6,300	
㉔	T-S 専用マット 穴埋シート 大(10枚)	592581	1,800	
㉕	T-S 専用マット 穴埋シート 小(10枚)	592582	1,800	
㉖	トレサポ-ト 床面調整シート	533069	2,700	オプション品
㉗	トレサポ-トRベ-ースフ レート(専用マット付)	530023	46,000	製品出荷形態の一部
㉘	トレサポ-ト 滑り止め材セット	592595	5,000	
㉙	トレサポ-ト 滑り止め材セット(10台分)	592596	40,000	

製品の仕様および価格は予告なく変更する場合があります。