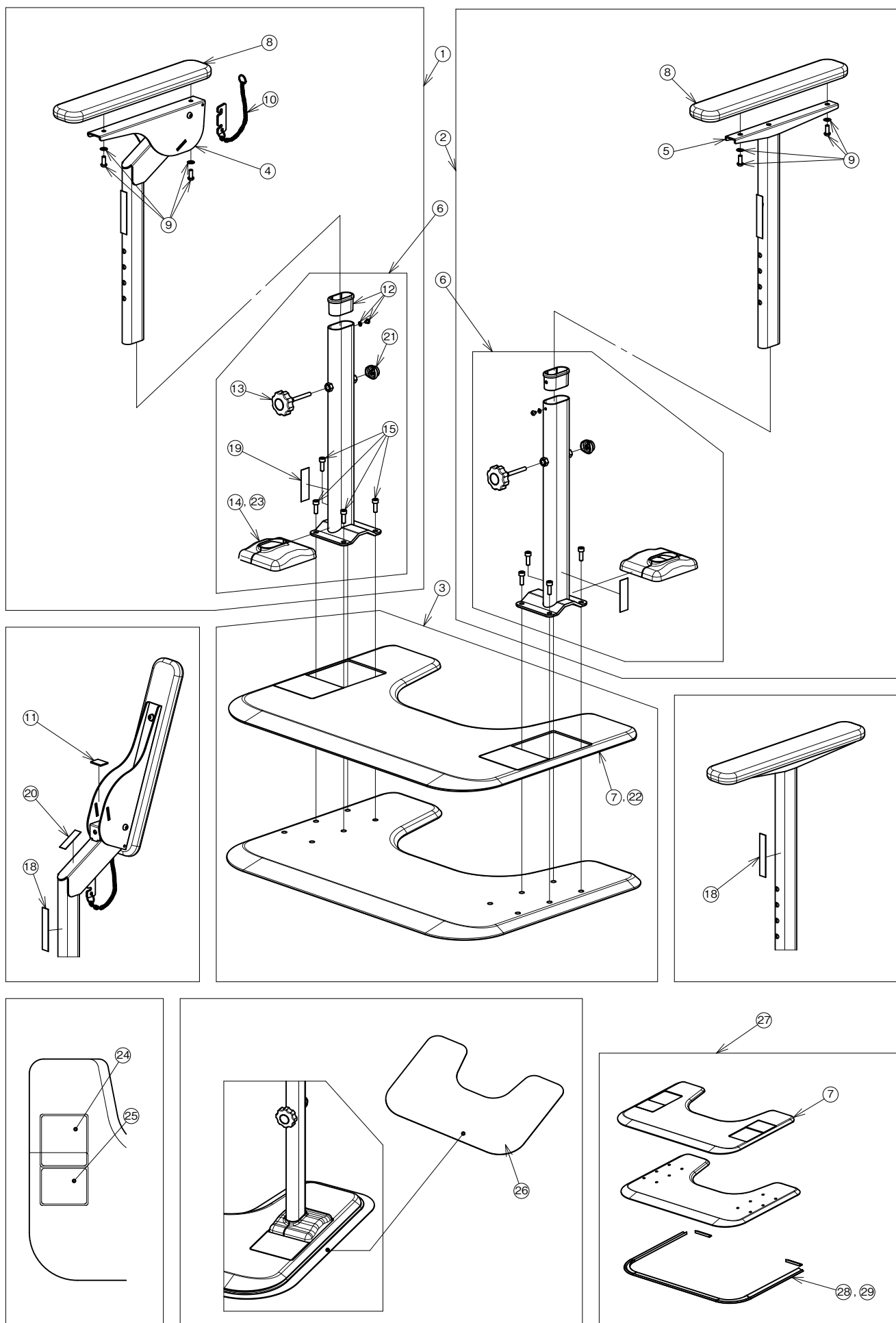


アットグリップ® トイレサポート/トイレサポートR



部品一覧

製品名	No.	部品名	部品コード	価格	備考	
アットグリップ トイレサポート/ トイレサポートR	①	トイレサポート H はねあげ支柱セット	592561	14,000円(税込15,400円)	製品出荷形態の一部	
	②	トイレサポート N ノーマル支柱セット	592562	12,000円(税込13,200円)	製品出荷形態の一部	
	③	トイレサポート ベースプレート(専用マット付)	592560	41,000円(税込45,100円)	製品出荷形態の一部	
	④	トイレサポート H はねあげ内支柱	592563	11,000円(税込12,100円)		
	⑤	トイレサポート N ノーマル内支柱	592564	8,800円(税込 9,680円)		
	⑥	トイレサポート 外支柱セット	592565	11,000円(税込12,100円)		
	⑦	トイレサポート 専用マット	592566	2,500円(税込 2,750円)		
	⑧	トイレサポート ひじ掛け(木)	592568	2,400円(税込 2,640円)		
	⑨	S-はねあげR-2ひじ掛け固定用ねじセット(木用)	591908	1,250円(税込 1,375円)	S-はねあげR-2、SUS-はねあげR-2と共通	
	⑩	トイレサポート ひじ掛けストッパー(チェーン付)	592569	2,200円(税込 2,420円)	S-はねあげR-2、SUS-はねあげR-2と共通	
	⑪	トイレサポート ひじ掛け緩衝ゴム(10個)	592570	2,900円(税込 3,190円)		
	⑫	トイレサポート スライドブッシュ(2個 固定ネジ付)	592571	2,700円(税込 2,970円)		
	⑬	トイレサポート 高さ調節ノブボルト(2本)	592572	3,500円(税込 3,850円)		
	⑭	トイレサポート 支柱カバー(2個)	592573	3,100円(税込 3,410円)		
	⑮	トイレサポート 支柱固定ボルトセット(片側分4本)	592574	2,900円(税込 3,190円)		
	⑯	S-はねあげ塗料スプレー(300ml)	591685	9,800円(税込10,780円)	S-はねあげR-2と共通部品	※
	⑰	トイレサポート ベースプレート塗料	592575	4,000円(税込 4,400円)		※
	⑱	トイレサポート 高さ表示シール(10枚)	592576	2,400円(税込 2,640円)		
	⑲	トイレサポート 警告シール(10枚)	592577	2,400円(税込 2,640円)		
	⑳	トイレサポート 指挟み注意シール(10枚)	592578	2,400円(税込 2,640円)		
	㉑	トイレサポート ナットカバー(10個)	592579	2,900円(税込 3,190円)		
	㉒	トイレサポート 専用マット(10枚)	592567	18,000円(税込19,800円)		
	㉓	トイレサポート 支柱カバー(10個)	592580	7,000円(税込 7,700円)		
	㉔	T-S 専用マット 穴埋シート 大(10枚)	592581	2,000円(税込 2,200円)		
	㉕	T-S 専用マット 穴埋シート 小(10枚)	592582	2,000円(税込 2,200円)		
	㉖	トイレサポート 床面調整シート	533069	2,700円(税込 2,970円)	オプション品/トイレサポートRには使用不可	
	㉗	トイレサポートR ベースプレート(専用マット付)	530023	46,000円(税込50,600円)	製品出荷形態の一部	
	㉘	トイレサポート 滑り止め材セット	592595	5,000円(税込 5,500円)		
	㉙	トイレサポート 滑り止め材セット(10台分)	592596	40,000円(税込44,000円)		
	㉚	T-S 専用マット(撥水タイプ)	530024	2,500円(税込 2,750円)	オプション品	※

「備考」欄に※印がある部品は図示していません。