

「やりたい」を
「できる」に変えよう。

ご好評の『トイレサポート』に

すべりやすい床材にも対応した
『トイレサポートR』が
新たにラインナップ!

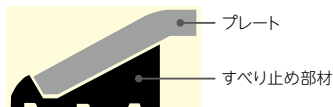
置くだけ設置!

便器の形状や材質の影響を受けずどんなトイレ環境にも設置できます。



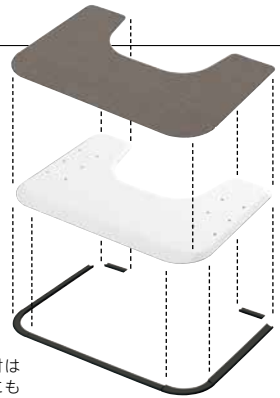
プレートのすべり防止

プレートの下にすべり止め部材を付け、滑りやすい床材でも使用可能になりました。



材質: エラストマー製

※すべり止め部材は既存プレートにも取付可能。別売もしています。



洗濯可能なマット

耐蝕コーティングされたプレートと、プレートを覆う「洗えるマット」で尿臭染み付きを防止します。



オプション

拭き取り可能なマット

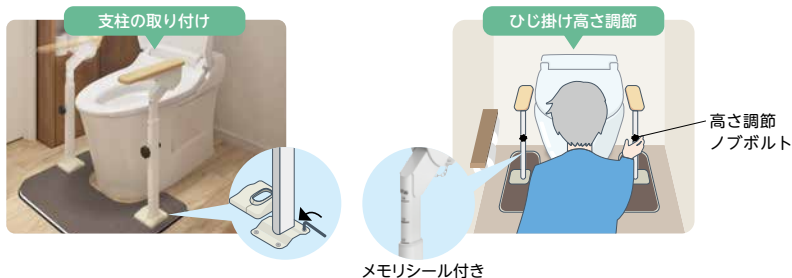
濡れても拭き取り可能な撥水マットも別売しています。既存のプレートにも取付可能です。



濡れても拭き取り可能です。

設置/調節は簡単

支柱は上からの取付で、プレートも裏返す必要はありません。また高さ調節ノブボルトは正面にあるので調節は簡単です。



多彩なひじ掛け

ひじ掛けは下記の2タイプ、また支柱は前後左右に位置調整できるので様々なトイレ環境に対応可能です。



仕様

H…はねあげ N…ノーマル(固定) / S…シングル(片ひじ) T…ツイン(両ひじ)

商品名	トイレサポートR H-S	トイレサポートR H-T	トイレサポートR HN-T	トイレサポートR N-S	トイレサポートR N-T
ひじ掛けタイプ	片側はねあげ	両側はねあげ	片側はねあげ/片側ノーマル	片側ノーマル	両側ノーマル
	ひじ掛けは左右付け替え可能		ひじ掛けは左右付け替え可能	ひじ掛けは左右付け替え可能	
価格(税抜)	60,000円	74,000円	69,000円	55,000円	64,000円
商品コード	870107	870108	870109	870110	870111
JAN	250501	250518	250525	250532	250549
TAIS	000715	000716	000717	000718	000719
重量	約11.8kg	約14.6kg	約13.9kg	約11.0kg	約13.1kg
ひじ掛け内寸	—	48cm/43cm	48cm/43cm	—	48cm/43cm
材質	(木製ひじ掛け)ラバーウッド無垢材/(支柱・ベースプレート)スチール/(支柱カバー)ポリエチレン/(専用マット)ポリエステル、ポリウレタン/(すべり止め部材)エラストマー				
選定の目安	はねあげタイプ 横アプローチや、 介助スペースの 動線確保に。	はねあげタイプ 横アプローチや、 介助スペースの 動線確保に。	はねあげタイプ 横アプローチや、 介助スペースの 動線確保に。	ノーマルタイプ 正面からの アプローチに。	ノーマルタイプ 正面からの アプローチに。
	片ひじタイプ 片ひじでスッキリ	両ひじタイプ 両ひじで しっかり姿勢保持	両ひじタイプ 両ひじで しっかり姿勢保持	片ひじタイプ 片ひじでスッキリ	両ひじタイプ 両ひじで しっかり姿勢保持

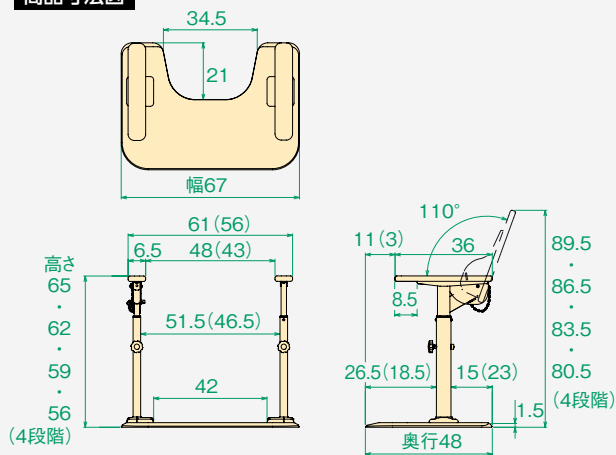
※JANコードの国名およびメーカーコードを表す49-70210は共通です。
TAISコードのメーカーコードを表す00221は共通です。

最大使用者体重 100kg

福祉用具貸与/介護予防福祉用具貸与対象品

商品寸法図

単位: cm



※()内は支柱が内側時の寸法

※()内は支柱が前側取付時の寸法

ひじ掛けノーマルタイプの寸法は、はねあげタイプと同じです(はねあげ時の高さを除く)。

オプション

商品名	T-S専用マット(撥水タイプ)
価格(税抜)	2,500円
商品コード	530024

オプション

商品名	T-S滑り止め材セット
価格(税抜)	5,000円
商品コード	592595

従来品との使い分け

トイレ環境や身体状況から選択してください。

アットグリップ
トイレサポートRシリーズ

便器を選ばない
据え置きタイプ



高さ調節ノブボルトが支柱の正面にあり、狭いトイレでも簡単に調節できます

洋式トイレ用フレーム
はねあげR-2シリーズ

横荷重に強い
便器固定タイプ



高さ調節ノブボルトは側面にあります。



目印線が入っています。

TOAGOSEI グループ

Aron アロン化成株式会社

ライフサポート事業部

〒105-0003 東京都港区西新橋2-8-6 住友不動産日比谷ビル8階

YouTube

X(旧ツイッター)

Instagram



公式チャンネル
アロン化成【安寿】



@aron_anjyu



@aron_anjyu

製品に関するご意見・お問い合わせは

お客様相談室 フリーダイヤル **0120-86-7735**

(受付時間) 祝祭日以外の月~金 10:00~16:00(12:00~13:00はのぞく)

●お客様からいただいたお電話は、内容確認のため、録音させていただきます。
●個人情報適切に管理し、修理やご相談への回答などの情報提供のみに利用いたします。

●記載価格はメーカー希望小売価格です。
●商品写真の色は、印刷物ですので現物とは多少違うことがあります。
●製品の仕様および価格は予告なく変更する場合があります。

■お問い合わせは…