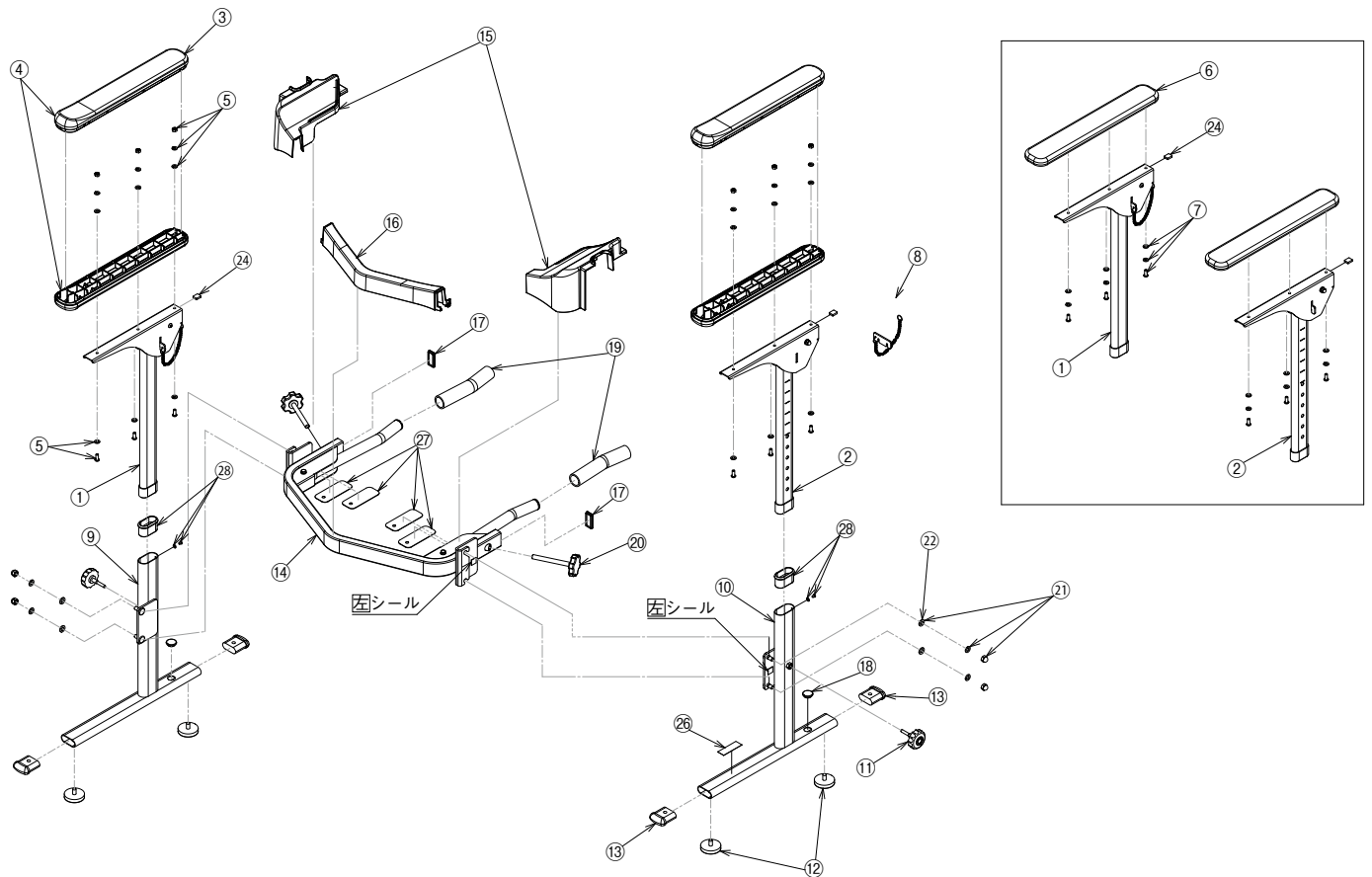


●洋式トイレ用フレーム S-はねあげR-2
 ●洋式トイレ用フレーム SUS-はねあげR-2



部品一覧

製品名	No.	部品名	部品コード	価格	部品詳細	備考
洋式トイレ用 フレーム S-はねあげR-2	①	S-はねあげR-2 ひじ掛け支柱 (内支柱・右)	591905	17,000円 (税込18,700円)	肘掛け無し	
	②	S-はねあげR-2 ひじ掛け支柱 (内支柱・左)	591906	17,000円 (税込18,700円)	肘掛け無し	
	③	S-はねあげR-2 ひじ掛け (プラスチックカバー)	591918	1,800円 (税込1,980円)		※SUS-はねあげR-2と共通
	④	S-はねあげR-2 ひじ掛け (プラスチックセット)	591919	3,700円 (税込4,070円)		※SUS-はねあげR-2と共通
	⑤	S-はねあげR-2 ひじ掛け固定用ねじセット (プラスチック用)	591907	1,250円 (税込1,375円)		※SUS-はねあげR-2と共通
	⑥	S-はねあげR-2 ひじ掛け (木)	591920	2,500円 (税込2,750円)		※SUS-はねあげR-2と共通
	⑦	S-はねあげR-2 ひじ掛け固定用ねじセット (木用)	591908	1,250円 (税込1,375円)		※SUS-はねあげR-2と共通
	⑧	トイレサポート ひじ掛けストッパー (チェーン付)	592569	2,200円 (税込2,420円)		※トイレサポートと共通
	⑨	S-はねあげR ひじ掛け支柱 (外支柱・右)	591773	15,100円 (税込16,610円)		※S-はねあげRと共通
	⑩	S-はねあげR ひじ掛け支柱 (外支柱・左)	591774	15,100円 (税込16,610円)		※S-はねあげRと共通
	⑪	S-はねあげR 高さ調節ボルト (2本セット)	591775	2,500円 (税込2,750円)		※S-はねあげR、SUS-はねあげR-2と共通
	⑫	S-はねあげR アジャスター (4本セット)	591776	4,600円 (税込5,060円)		※S-はねあげR、SUS-はねあげR-2と共通
	⑬	S-はねあげR ひじ掛け支柱脚キャップ・4個セット	591914	2,100円 (税込2,310円)		※S-はねあげR、SUS-はねあげR-2と共通
	⑭	S-はねあげR-2 連結バー	591910	30,500円 (税込33,550円)		
	⑮	S-はねあげR-2 フレームカバー (左右セット)	591916	1,250円 (税込1,375円)		※SUS-はねあげR-2と共通
	⑯	S-はねあげR-2 フレームカバー (センター)	591917	2,500円 (税込2,750円)		※SUS-はねあげR-2と共通
	⑰	S-はねあげR-2 連結バーエンドキャップ (2個セット)	591911	1,350円 (税込1,485円)		※SUS-はねあげR-2と共通
	⑱	はねあげR-2用床固定穴キャップ10個入	592107	4,000円 (税込4,400円)		※S-はねあげR、SUS-はねあげR-2と共通