

傾倒装置対応型ごみ容器



屋内ごみ集積庫での導入を検討されている方
エコランドボックス #700 F-S 本体
※ふた別売仕様（イージーストッパー採用）



鳥獣被害対策として導入を検討されている方
エコランドボックス #700 F-T
※ふた一体仕様（イージーストッパー採用）

エコランドボックス #700

廃棄物の収集作業をサポートする大容量の収集容器です。

イージーストッパーで安全停止



ワンタッチでの固定解除が可能
 なイージーストッパーの採用により、
 作業性を大幅にアップします。

楽々洗浄、排水対策



底面の排水栓に向かって底部に傾斜がついているので、
 水はけがスムーズです。

耐繰り返し強度のキャッチバー



前面に加えサイドにも補強金具を取り付けました。これにより反転時の負荷に対して、十分な強度を発揮します。

傾倒装置対応



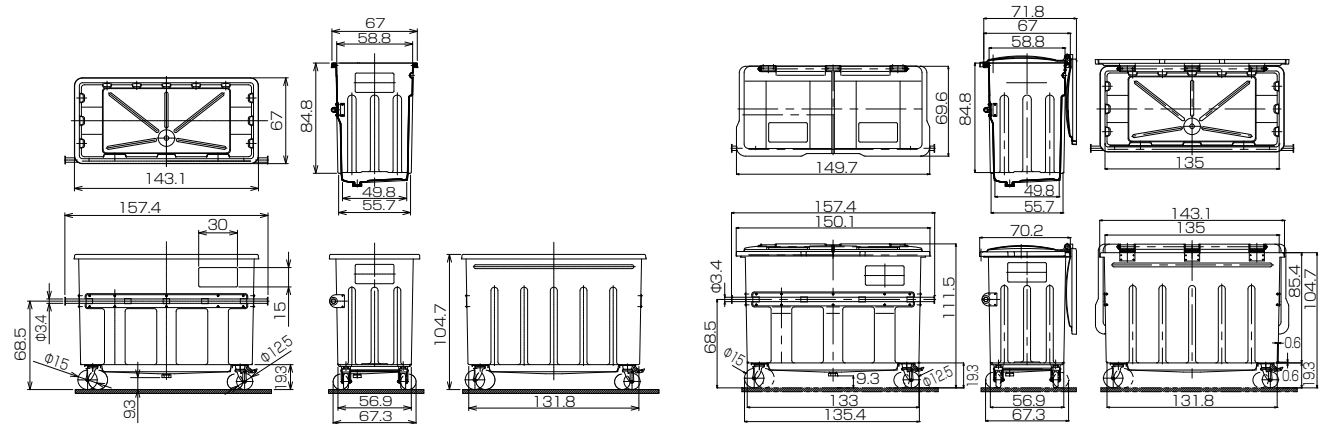
キャッチバーの長さは157.4cm
 径は3.4cmでほとんどの傾倒車に対応しています。

エコランドボックス #700 製品仕様

品名	価格	入数	色調	材質	幅 (cm)	奥行 (cm)	高さ (cm)	容量	重量	許容重量	JAN	商品コード
エコランドボックス #700 F-T	173,000 円 (税抜価格)	1	イエロー グリーン	本体・ふた：PE 車輪：ゴム	157.4	70.2	111.5	約 700L	約 50kg	約 280kg	400883 400876	586286 586282
エコランドボックス #700 F-S 本体	168,000 円 (税抜価格)	1	イエロー グリーン	本体：PE 車輪：ゴム	157.4	67	104.7	約 700L	約 49kg	約 280kg	833179 833162	586292 586290
エコランドボックス #700 ふた	26,000 円 (税抜価格)	1	イエロー グリーン	ふた：PE	152.6	70.1	9.3	-	約 5kg	-	833193 833186	586296 586294

※エコランドボックス #700 F-Tの奥行きは、ふたを閉じている時の寸法です。

製品図面



エコランドボックス #700 F-S 本体

エコランドボックス #700 F-T

※表記の寸法はすべてcmです。

アロン化成は、「ISO14001」および「ISO9001」の認証取得企業です。

ISO14001とは国際標準化機構が制定している「環境マネジメントシステムに関する国際規格 (ISO)」のことで、自主的・積極的な環境へ配慮した事業活動の誓約、実施するものです。

ISO9001とは国際標準化機構が制定している「品質マネジメントシステムに関する国際規格 (ISO)」のことで、お客様にご満足いただける製品サービスを提供するための品質マネジメントシステムです。



私たちは、安全で快適な「エコ空間」を実現するためにCO2削減や地球温暖化防止など自然環境の保全をテーマにした環境・リサイクル製品開発へ積極的に取り組んでいます。2000年春には循環型社会形成推進基本法に基づく各種法案が改正・整備・新規設定され市場はますます環境に無関心ではいられなくなりました。民間ではISO14001の取得、官庁ではグリーン購入法を踏まえた環境に優しい商品購入、一般では容器包装リサイクル法による家庭内の分別など環境への取り組みが急ピッチに進められた中で生まれたごみ回収・分別商品のファミリーネームとしてエコランドブランドが立ち上がりました。

商品に関するご注意

掲載商品価格はメーカー希望小売価格です。商品の仕様および価格は予告なく変更する場合がございますことをあらかじめご了承ください。

材質の略号について

PP=ポリプロピレン / PE=ポリエチレン / PS=スチロール樹脂 / ABS=ABS樹脂 / PA=ナイロン

JANコードについて

JANコードは各商品のスペック内に記載しています。国内・メーカーコードを表す49-70210は共通です。



エコマーク

環境庁の指導のもとに、日本環境協会が環境保全に役立つ商品として認定し、消費者に推奨するマークです。



グリーン購入適合品

グリーン購入法の適用の基準となる再生原料樹脂70%以上使用している商品です。



アロン化成株式会社

ライフサポート事業部

製品に関するお問い合わせは

お客様相談室

フリーダイヤル **0120-86-7735**

(受付時間) 祝祭日以外の月～金 9:00～17:00 (12:00～13:00はのぞく)

※お客様からいただきましたお電話は、内容確認のため、録音させていただきます。

東京支店 〒105-0003 東京都港区西新橋2丁目8番6号(住友不動産日比谷ビル8階)
TEL (03) 3502-1422(代) FAX (03) 3502-1431

大阪支店 〒530-0005 大阪市北区中之島3丁目3番3号(中之島三井ビルディング11階)
TEL (06) 6448-5127(代) FAX (06) 6448-5193

名古屋支店 〒460-0003 名古屋市中区錦1丁目4番6号(三井生命名古屋ビル6階)
TEL (052) 203-0396(代) FAX (052) 231-9157

福岡支店 〒810-0001 福岡市中央区天神2丁目8番30号(天神西通りビジネスセンター7階)
TEL (092) 741-1411(代) FAX (092) 712-2594

仙台支店 〒984-0051 仙台市若林区新寺1丁目3番45号(ALPremium4階)
TEL (022) 291-5475(代) FAX (022) 291-5466

広島支店 〒730-0031 広島市中区紙屋町2丁目1-22 広島興銀ビル4階
TEL (082) 245-7100(代) FAX (082) 245-7106

札幌営業所 〒060-0807 札幌市北区北七条西4丁目1番地2(KDX札幌ビル)
TEL (011) 709-6011(代) FAX (011) 709-6014

企画グループ 〒105-0003 東京都港区西新橋2丁目8番6号(住友不動産日比谷ビル8階)
TEL (03) 3502-1448(代) FAX (03) 3502-1452

- 出荷単位の厳守をお願いします。
- 記載価格はメーカー希望の小売価格です。
- このカタログの商品写真の色は、現物と多少違うことがあります。
- 製品の仕様および価格は、予告なく変更することがあります。
- 本カタログ掲載の価格には消費税が含まれておりません。

<http://www.aronkasei.co.jp/kanky/>