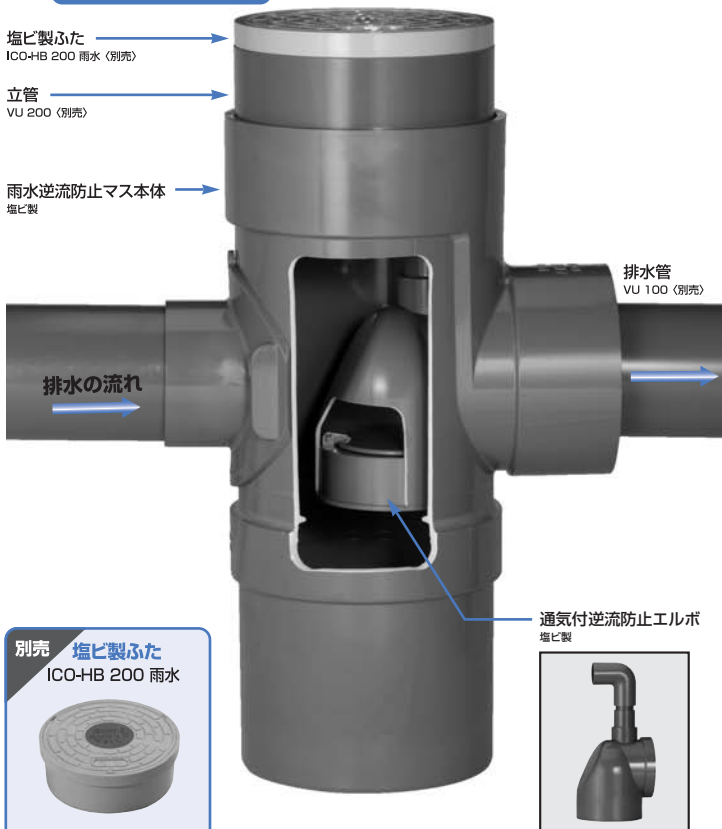


アロン雨マス

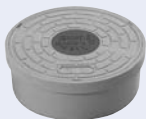
管 径 $\phi 100$
マス径 $\phi 200$

雨水逆流防止マス(通気付)
AM-GB(T) ST

※ふた・立管・排水管は別売です。



別売 塩ビ製ふた
ICO-HB 200 雨水



●マイナスドライバーを
用いて開閉します。

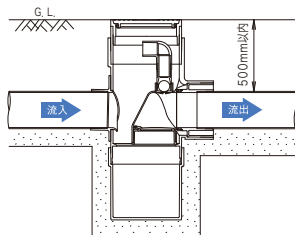
通気付逆流防止エルボ
塩ビ製



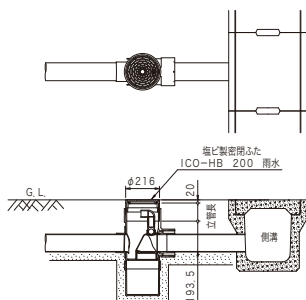
取扱説明書

施工

- 流入・流出の方向を十分にご確認ください。
- 土被り500mm以内※としてください。
(※維持管理ができなくなる可能性があります。)



標準設置図

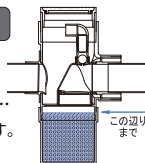


維持管理

※排水管内の流れを維持するために定期的に清掃してください。

維持管理の目安

泥だめ・土砂が(右図)に示す位置まで溜まっている場合
逆流防止エルボ・砂利や落ち葉が挟まっている場合



取外し

- ① 反時計周りに15°(エルボ上の | 印が真上となるまで)回転させます。
- ② 手前にエルボをスライドさせ、取外します。

取付け

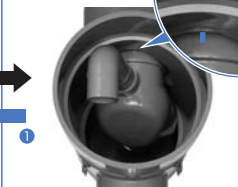
- ① 受口のぎりかき溝とエルボ上の | 印を合わせて押し込みます。
- ② 時計周りに15°(取手が真上となるまで)回転させ、取付けます。



①



②



施工後、この取扱説明書を管理者様にお渡し願います。