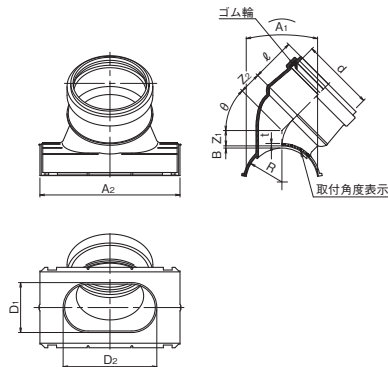
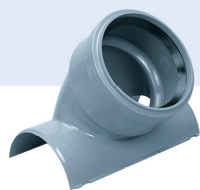


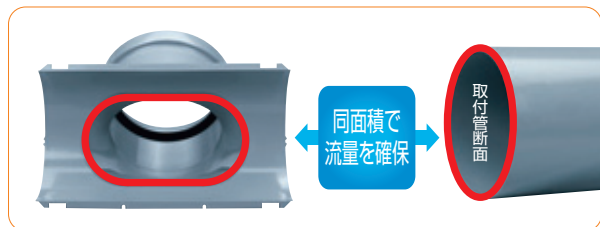
塩化ビニル管用コンパクト同径支管

CSVR-D



サイズ	コード	価格	梱包	d(最小)	ℓ	D1	D2	R(標準)	Z1	Z2	A1(最小)	A2(標準)	B(最大)	θ	t(最小)
150-150	5 286640 -	5,450	4	166	100±2	114	214	82.5	35±2	50±2	230	320	5.1	45°	5
200-200	5 286641 -	7,250	2	217	117±2	165	265	108	35±2	65±2	300	400	6.5	50°	5

- 適用ホールソー 150-150:100用ホールソー、200-200:150用ホールソー
- 最小落差は[下水道用継手]-[塩化ビニル管用支管・ACBR]の資料「コンパクト支管の最小落差」参照



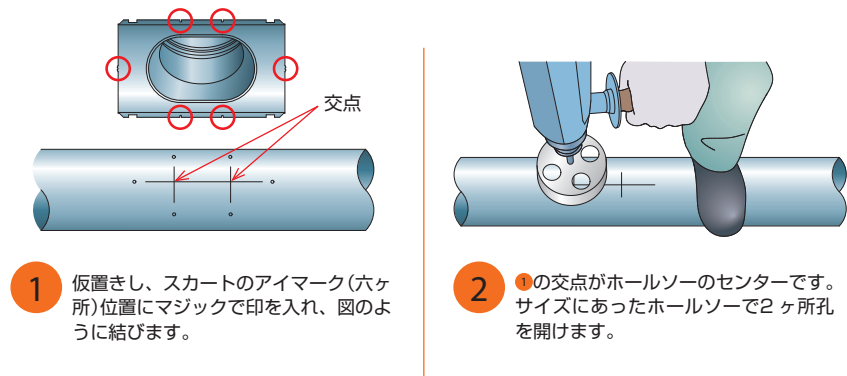
●コンパクト同径支管 せん孔の施工手順●

使用する工具

- ホールソー

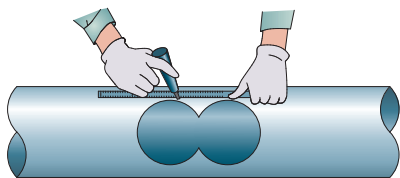
サイズ	下支管用ホールソー	
	外径	適用
150-150	φ120	100用ホールソー
200-200	φ170	150用ホールソー

- ドリル
- ハンドグラインダー
- マジック

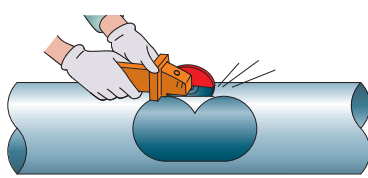


1 仮置きし、スカートのアイマーク(六ヶ所)位置にマジックで印を入れ、図のように結びます。

2 ①の交点がホールソーのセンターです。サイズにあったホールソーで2ヶ所孔を開けます。



3 2つの孔に接する直線をマジックで描けます。



4 右記の点に注意し、③で描いた直線部分をハンドグラインダーで切り落とし、仕上げてください。

