

お客様各位

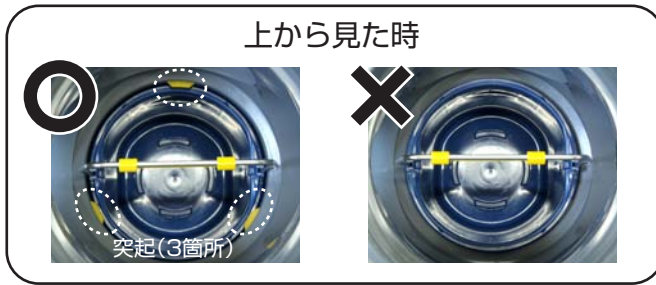
このたびは、弊社製品「アロン雨マス AMシリーズ」をご採用いただき、誠にありがとうございます。

取扱説明書

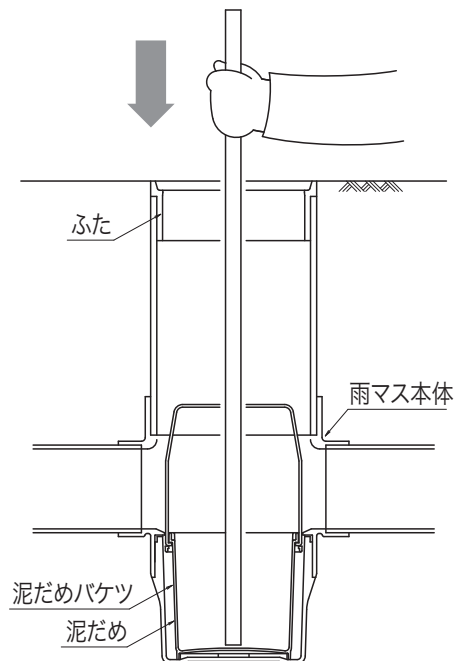
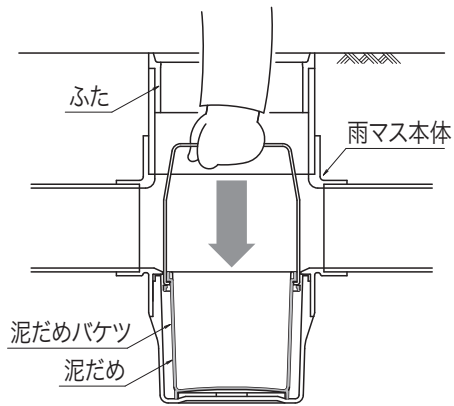
1. 取扱上のご注意

雨水マスは定期的に掃除を行い、泥だめバケツは確実にセットして下さい。

泥だめバケツ上部に黄色い突起（3箇所）が被さって見えるまで押し込めていることを確認して下さい。



〔深い場合〕 長い棒などを利用し泥だめバケツ底部をしっかりと奥まで押し込んで下さい。



! 泥だめバケツが管底より飛び出した状態になっていると、雨水流入時に泥だめバケツが浮き上がり、流れをせき止めてしまうことがありますので注意して下さい。

2. 掃除の目安

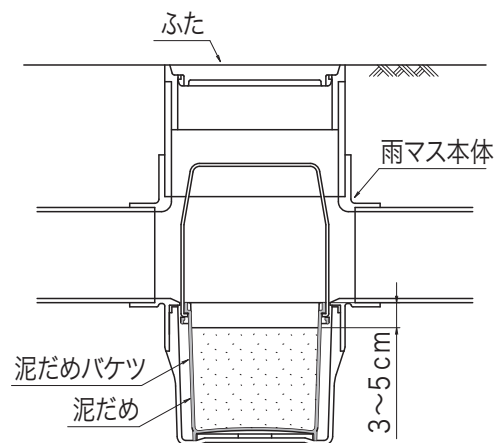
右の図のように、泥だめバケツの上から3~5cm位まで泥が溜まったら掃除して下さい。

泥がバケツの上まで溜まってしまうと掃除しにくくなります。

溜まり方(期間)は、周辺の環境や、建物の状況、配管の状況などによって大きく異なります。設置直後は、時々点検してどれくらいの間隔で掃除すればよいか、ご判断願います。

格子ふたが設けられている場合は、地表面からの水を取込むこととなりますので、雨どいからの雨水だけを取込む場合に比べ泥の溜まり方が早くなります。

また、屋根や雨どいに落葉などが入るような条件の場合、泥より落葉などが多く溜まる場合があります。なお、掃除はマス底がある程度乾いた状態、又は溜まり水が少ないときにするほうが簡単です。



3. 掃除道具

掃除道具は、以下のものを用意して下さい。

- ① マイナスドライバー……ふたをあけるために使います。
- ② 泥すくい……泥だめバケツの外側にこぼれている泥をすくい取るために使います。
弊社でも雨水マス用の泥すくいとして、「雨水マス用カキダシボウ」^{※1}を用意しています。
- ③ 細い棒……泥が底に固まっている場合、泥をほぐすために使います。
- ④ バケツ……泥だめバケツの泥をあけるために用意します。
- ⑤ ゴム手袋または軍手

4. 掃除の手順

- ① ふたをあけます。

ふたのドライバー差込み口にマイナスドライバーを差込み、テコにしてふたを開けます。

- ② 泥だめバケツを引き上げます。

泥がバケツの上面以上まで溜まっている場合には、うまく引き出せないときがあります。そんなときは、用意した「泥すくい」で泥だめバケツが見えるまで土砂をすくい出してから引き上げて下さい。

バケツの設置が手が届かない深さの場合は、

「雨水マス用バケットフック」^{※2}を用意しています。

- ③ 泥だめバケツの泥を捨てます。

泥は、いったんバケツにあけて下さい。または、適当な捨て場所が近くにあれば、そこに捨てます。

- ④ マス底に残った泥をすくい取ります。

泥だめバケツの外側にこぼれた泥が、マス底に残りますので「泥すくい」ですくい取って下さい。

長い間放置したとき等、マス底で固まっていることがあります。

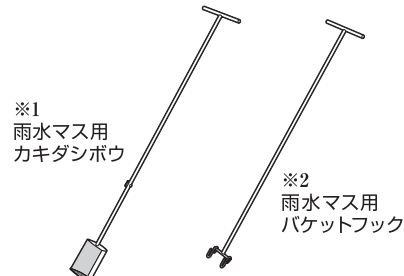
そのようなときには細い棒でほぐしてからすくい出します。

- ⑤ 泥だめバケツを戻します。

- ⑥ ふたをして完了

ふたは、押し込むだけではまるワンタッチふたです。

手または足で押付けて下さい。



※1
雨水マス用
カキダシボウ

※2
雨水マス用
バケットフック



施工後、この取扱説明書を施主さまにお渡し願います。