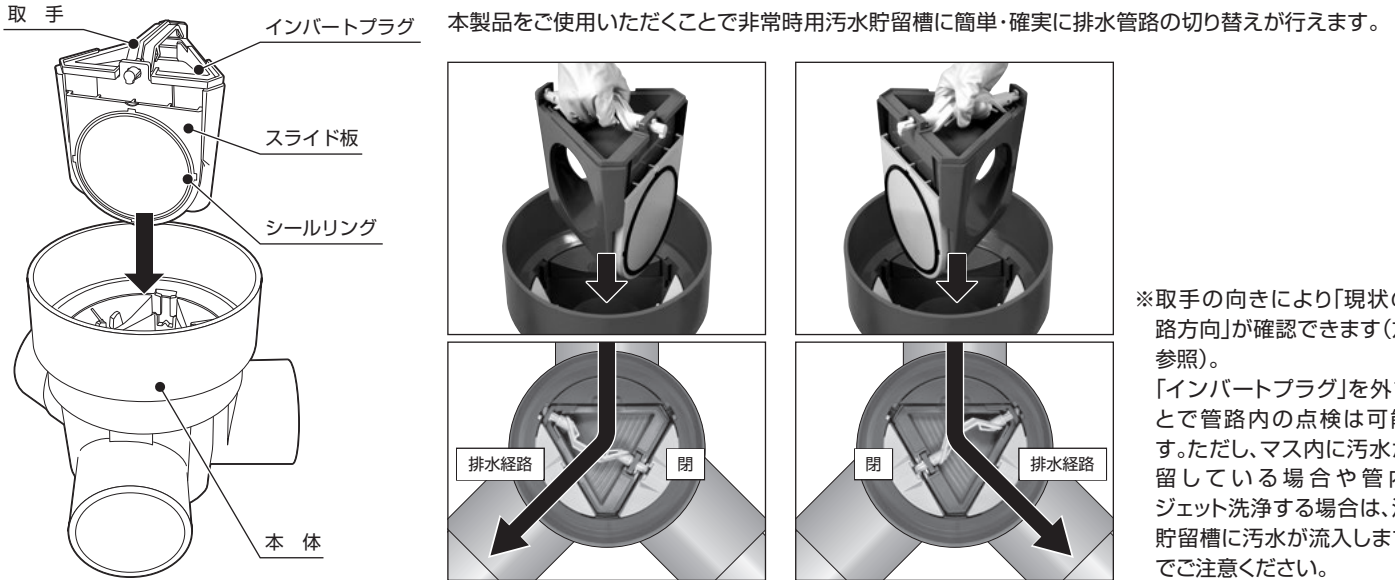


切替マス (横型)

ESC-Y 150P-300

- 施工前に必ず取扱説明書をお読みいただき、施工後は必ずこの取扱説明書を管理者様にお渡し願います。
- 管路を切り替える際は、この取扱説明書を確認しながら作業してください。

製品概要



施工時の注意事項

- ・ 製品には上下流があります。製品矢印刻印にあわせて配管してください。また、本体内部の半月部材(アイボリー)2ヶ所が下流側に配置されるよう施工してください(図-1)。
- ・ 管路接続口は全て差口です。DV継手・VU継手を使用し、配管してください(図-2)。
- ・ 製品には勾配がついていません。製品天面にて勾配(上下流方向:1.5/100、90°方向:水平)を確認してください(図-3)。

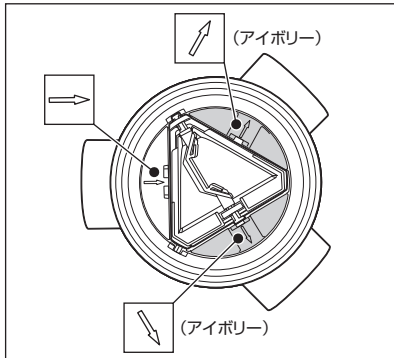


図-1

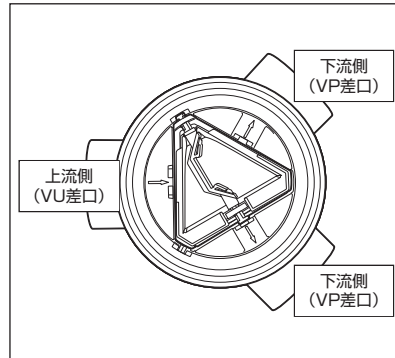


図-2

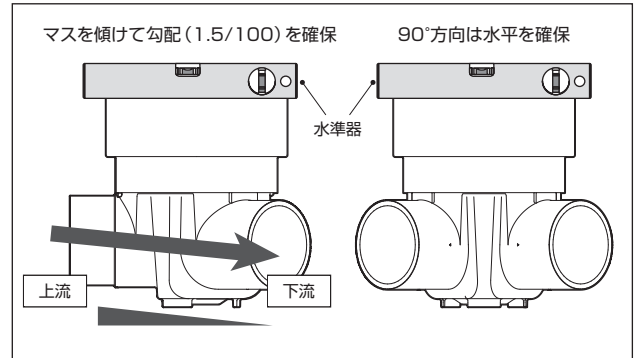


図-3

- ・ 設置後、非常時配管側にスライド板が設置され、「インポートプラグ」が奥まで挿入されていることを確認してください。(裏面参照)
- ・ 製品立ち上がり部には必ず専用ふたを使用してください。
- ・ 設置深さが深く手が届かない場合は、「切替マス」用プラグフック(別売)をご用意ください。
- ・ ふた上部には「インポートプラグ」が取り外せるスペースを確保してください。

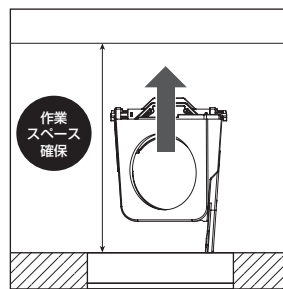


図-4

■「切替マス」用プラグフック



■「切替マス」専用ふた φ300用

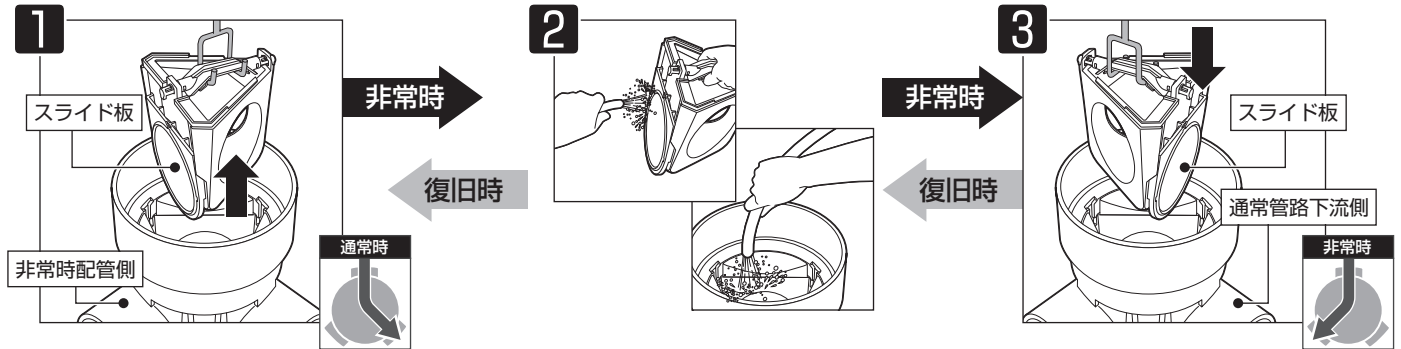


接着剤は、必ず清掃した差口と受口の両面に薄く均一に塗布し、塗布後は速やかに接合してください
 接合は既定の時間挿入力を保持し、接合後ははみ出した接着剤をふき取ってください。
 アセトン、シンナー、クレンジング剤、殺虫剤、シロアリ駆除剤など材質に悪影響を及ぼす物質を吹き付けたり、塗ったりしないでください。

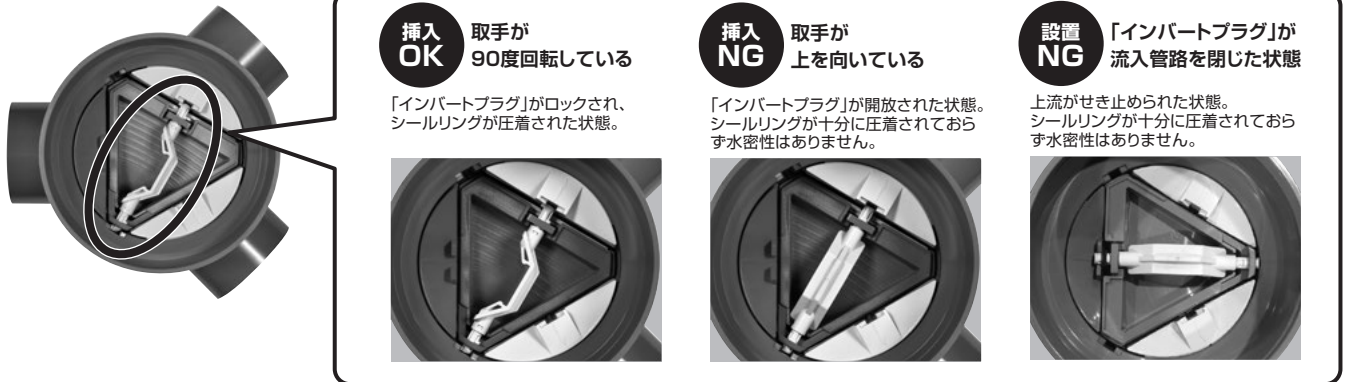
使用方法

下水本管破損時など、通常管路への排水ができない場合、下記手順に沿って、管路を切り替えてください。

- 1 「インバートプラグ」の取手を持ち、引き上げてください。取手が回転しながら引き抜けます。
「インバートプラグ」が落下しないよう注意してください。設置深さが深い場合は必ず「切替マス」用プラグフックを使用してください。
- 2 「インバートプラグ」を引き抜いた後、「本体内部」、「インバートプラグ」のシールリングを清掃してください。
・「インバートプラグ」を再設置する前に、「スライド板がスムーズに作動すること（噛み込みなきこと）」
「シールリングが外れていないこと」を確認してください。
- 3 スライド板が通常管路側となるように「インバートプラグ」を再設置してください。
「インバートプラグ」が落下しないよう注意してください。設置深さが深い場合は必ず「切替マス」用プラグフックを使用してください。
- 4 取手を90°回転させてください。取手が90°回転し、横向きになれば作業完了です。
・「インバートプラグ」挿入時には、プラグを奥まで押し込んだ後、取手を回転させてください。
プラグの挿入が不十分な場合、取手が回転しません。
・手作業の際、「インバートプラグ」の操作時に手を挟まないようご注意ください。



4 「インバートプラグ」の挿入確認方法

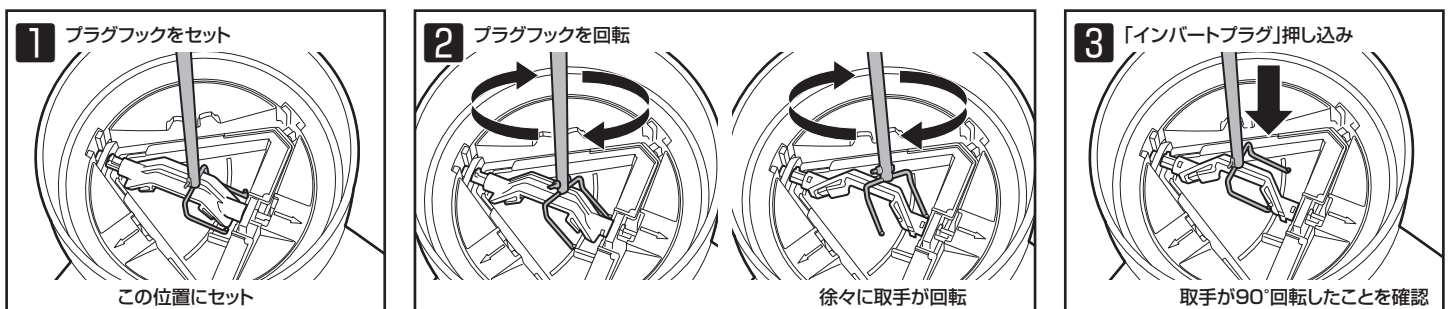


「切替マス」用プラグフック使用時の操作方法

設置深さが深い場合は、「切替マス」用プラグフックを使用し、下記手順にて操作してください。
なお、下記手順はQRコードから動画確認できます。



- 1 「インバートプラグ」を奥まで押し込んだ後、プラグフックを取手の上にセットしてください
- 2 プラグフックをその場で回転してください。この原理で徐々に取手が回転し倒れます。
- 3 取手がある程度倒れたらプラグフックで押し込み、取手を90度回転させて横向きになれば完了です。



アロン化成株式会社

TEL (03) 3502-1449

管材事業部