

雨水オリフィスマス 技術資料

アロン化成株式会社

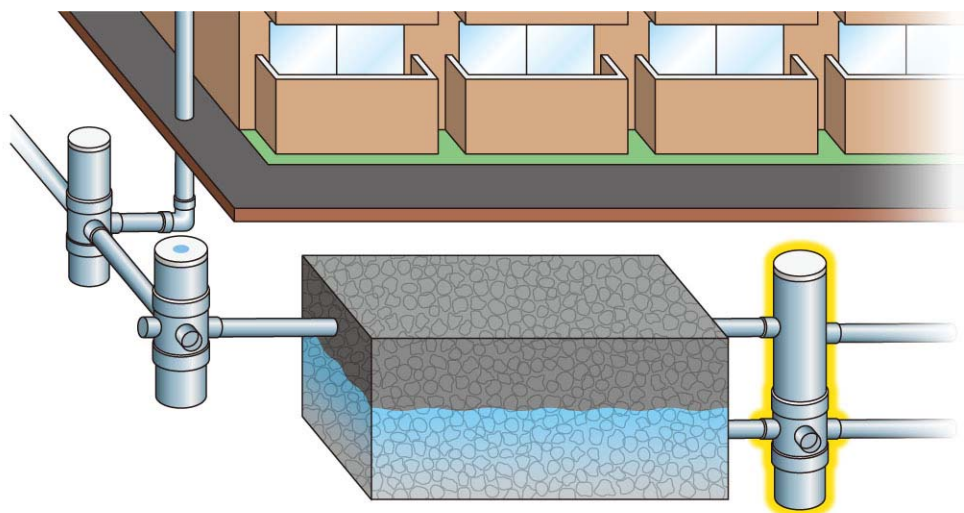
目次

1. 概 要	・ ・ ・ ・ ・	P 2
2. 特 長	・ ・ ・ ・ ・	P 3
3. 種 類	・ ・ ・ ・ ・	P 4
4. 性 能	・ ・ ・ ・ ・	P 8
5. 施 工 例	・ ・ ・ ・ ・	P10
6. 維持管理	・ ・ ・ ・ ・	P11
7. 注意事項	・ ・ ・ ・ ・	P11

1. 概要

近年、都市化及び住宅化の進展に伴う土地の高度利用が急ピッチに進展しており、都市及びその周辺地域では、建築物や道路舗装等による不浸透面積の拡大に伴う雨水被害が頻発しています。この雨水による被害対策として、多くの都市で雨水を効率よく地中へ浸透させるべく、雨水貯留浸透施設が採用されています。

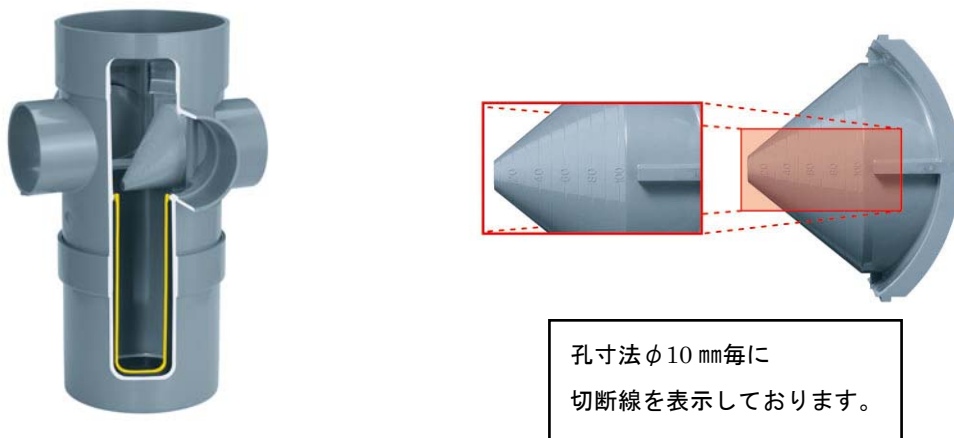
この度、アロン化成より発売しました雨水オリフィスマスは、流出抑制機能を有したオリフィス構造が内蔵された雨水マスです。雨水貯留浸透槽施設等からの流出抑制を、容易に行うことが可能です。



2. 特長

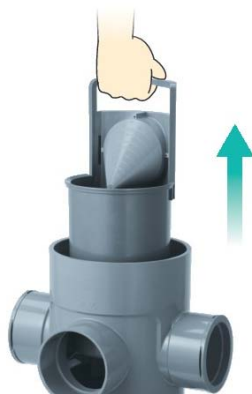
特長 1 雨水の流出抑制が簡単

雨水貯留浸透槽施設等から流出量を調整するオリフィス構造を内蔵。手ノコやハンドグライダーで容易に孔径を調節できます。



特長 2 優れた維持管理性能

小口径ながら抜群の維持管理性能を有します。マス内の維持管理は、バケットと取り外しにより容易に行うことができます。また、オリフィス構造部分のみの取り外しも可能です。



特長 3 T-2の耐荷重性能

雨水オリフィスマスはT-2の耐荷重性能を有しています。普通乗用車程度が上部を通過する分には、問題ありません。

特長 4 配管に便利な90WY形状

プラグの付け換えにより様々な形状に対応できます。コーナー部や直線部での配管も、1種類で対応することが可能です。

3. 種類

3.1 製品一覧

表-1 製品一覧

品名	略号	サイズ	
		管路口径	マス口径
雨水オリフィスマス	AM-OR 90WY	100	200
		150	300
雨水浸透オリフィスマス	PM-OR 90WY	100	200
		150	300

※ セット明細：本体・バケット・ゴムシート・受口プラグ2個

3.2 製品寸法

3.2.1 AM-OR 90WY 100-200

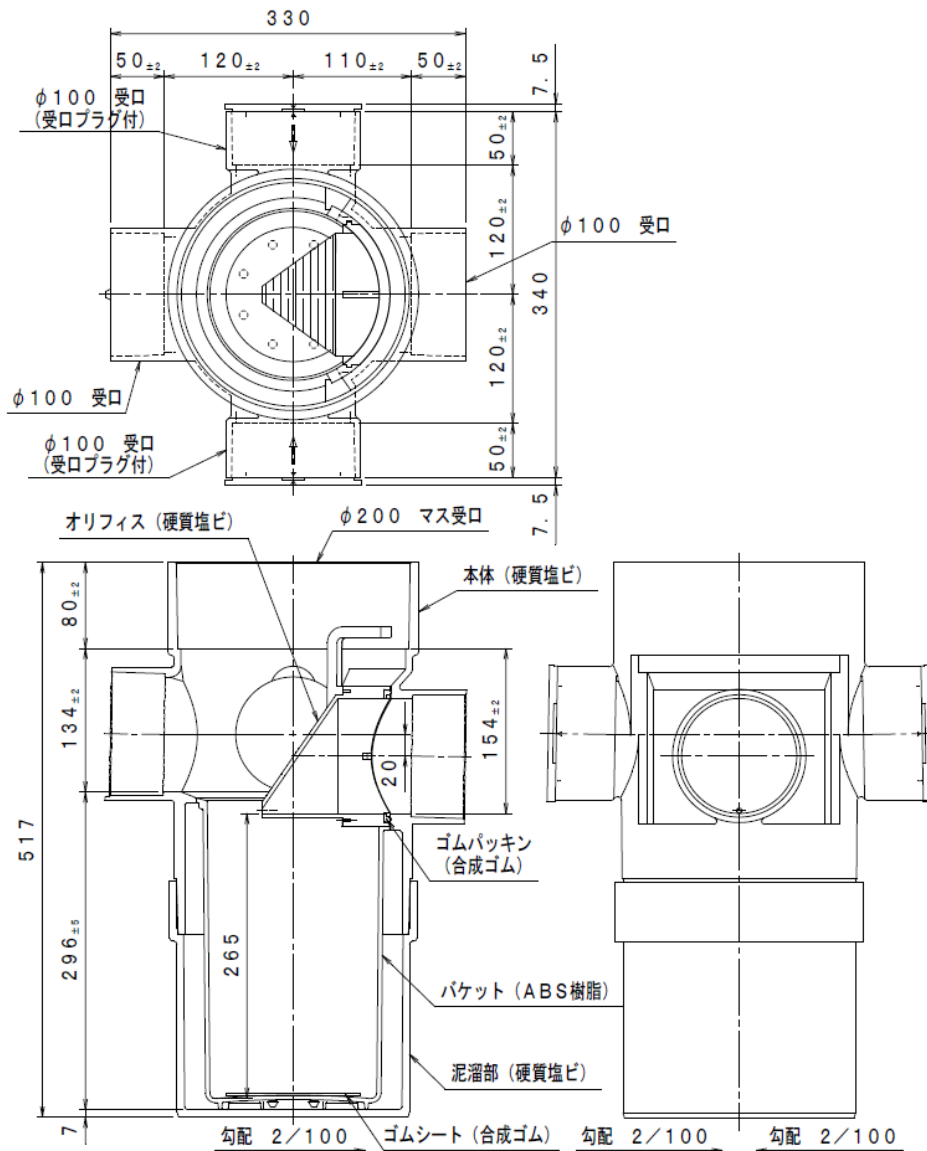


図-1 AM-OR 90WY 100-200 製品寸法

3.2.2 AM-OR 90WY 150-300

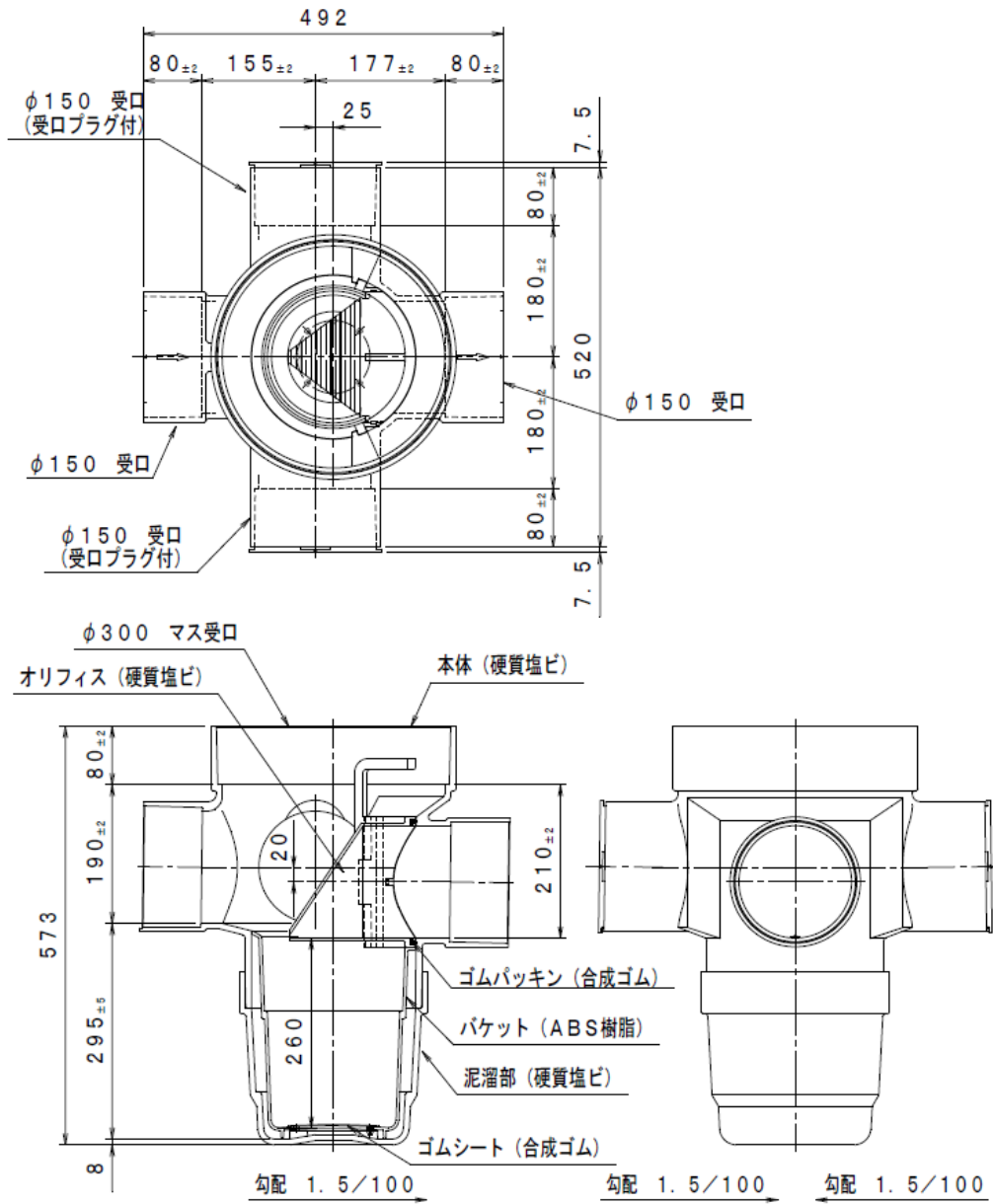


図-2 AM-OR 90WY 150-300 製品寸法

3.2.3 PM-OR 90WY 100-200

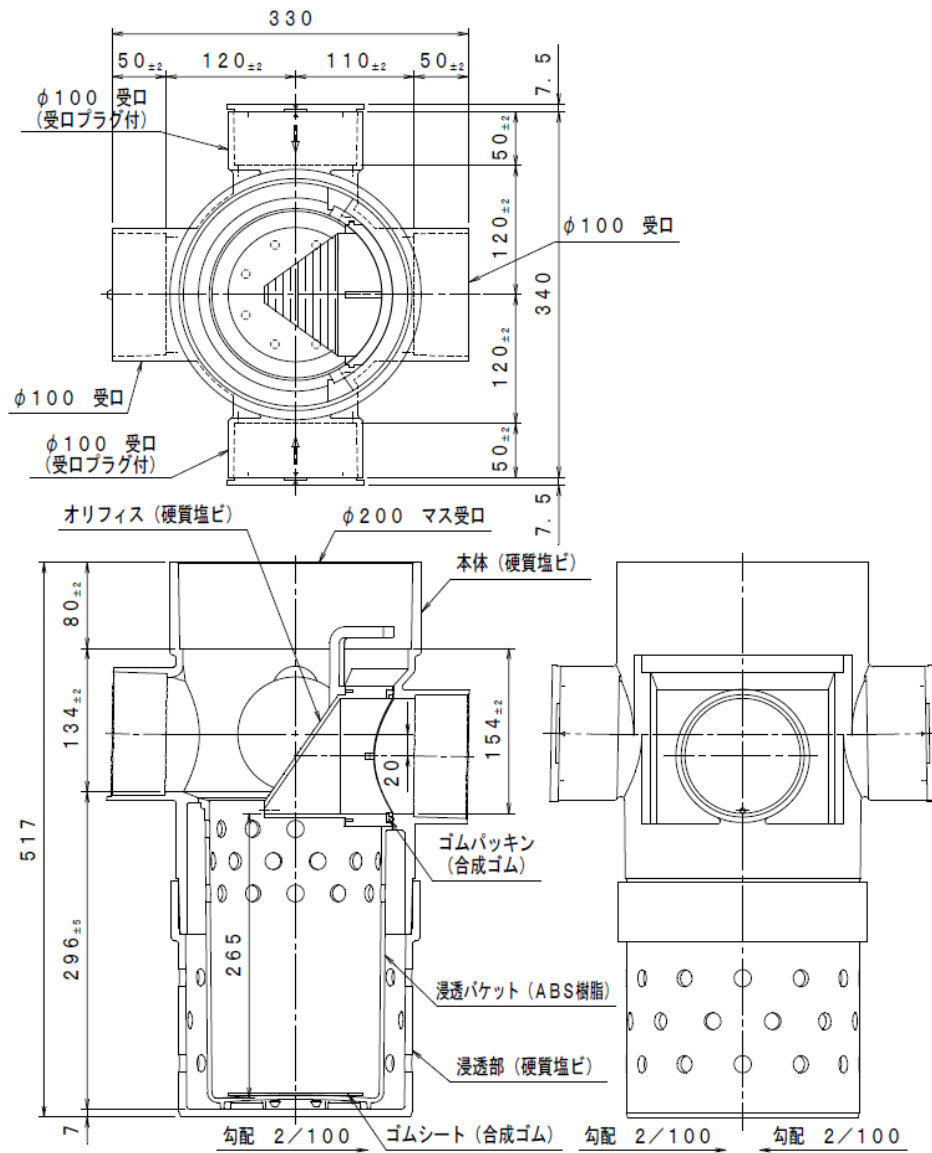


図-3 PM-OR 90WY 100-200 製品寸法

3.2.4 PM-OR 90WY 150-300

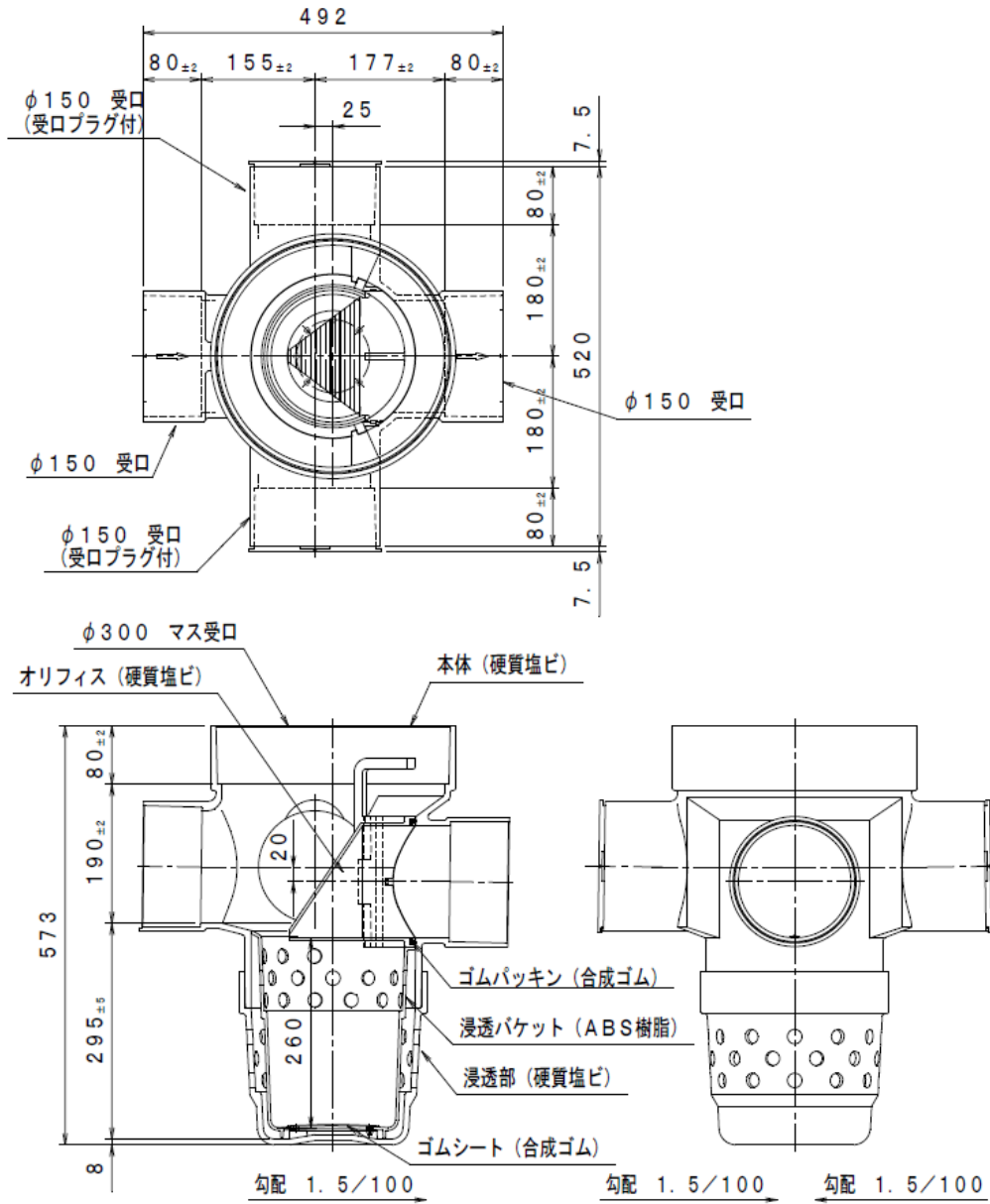


図-4 PM-OR 90WY 150-300 製品寸法

4. 性能

4.1 材料性能

雨水オリフィスマスに使用する材料は、表-2 の材料性能を有しています。

表-2 材料性能

性能項目	性能	引用規格
引張降伏強さ	45MPa 以上	JSWAS K-7
耐薬品性	各試験液 ^{※1} とも±0.20mg/cm ² 以内	JSWAS K-7
ビカット軟化温度	76℃以上	JSWAS K-7

※1 各溶液は別途表-3 に示す。

表-3 耐薬品性試験液の純度及び濃度

試験液の種類	試験液の純度及び濃度
水	蒸留水又はイオン交換水
塩化ナトリウム	JIS K 8150 の塩化ナトリウムの 10% 水溶液
硫酸	JIS K 8951 の硫酸の 30% 溶液
水酸化ナトリウム	JIS K 8576 の水酸化ナトリウムの 40% 水溶液

4.2 製品性能

雨水オリフィスマスは、表-4 の性能を有しています。

表-4 製品性能

性能項目	性能	引用規格
耐荷重性	12kN の荷重で割れ及びひびのないこと	JSWAS K-7
維持管理性	土被り 2m の設置条件において、 バケットの取り外しが可能であること	—

4.2.1 荷重試験

図-5 の様に、雨水オリフィスマスを水平に設置した状態で、鉛直方向に $10 \pm 2 \text{mm/min}$ の速さで、 12kN の荷重を負荷し、割れ及びひびの有無を確認する。

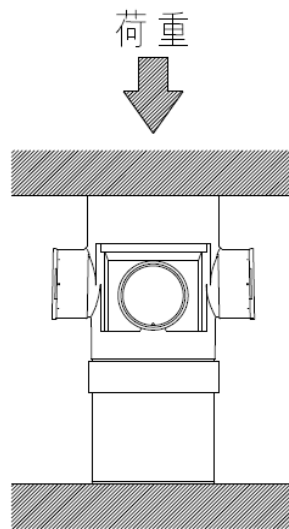


図-5 荷重試験

〈試験結果〉 耐荷重性に問題なし。

4.2.2 維持管理性能確認試験

図-6 の様に、土被り 2m を想定した設置条件において、オリフィスを内蔵したバケットの脱着が可能かを確認する。

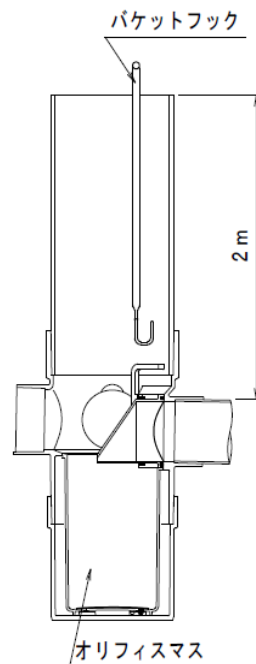
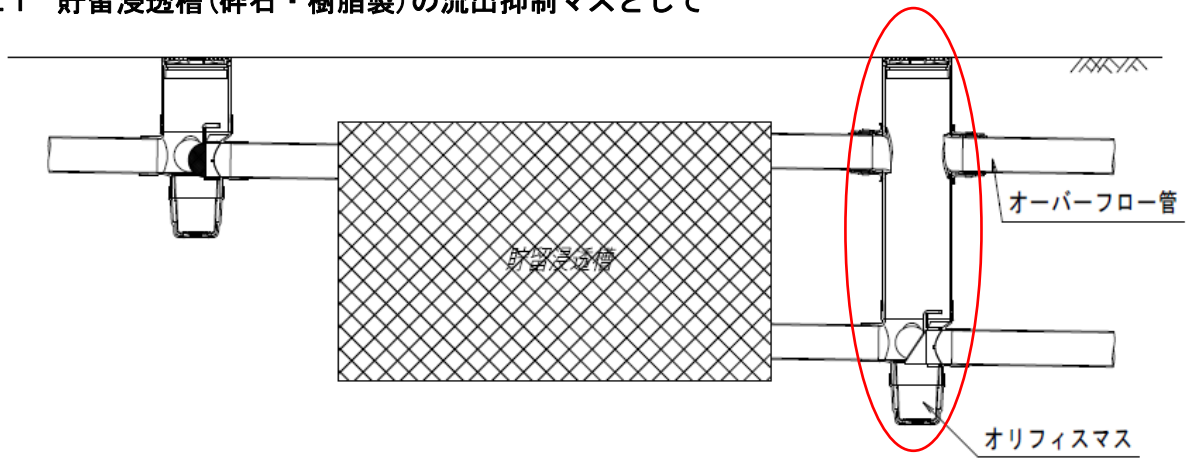


図-6 維持管理性能確認試験

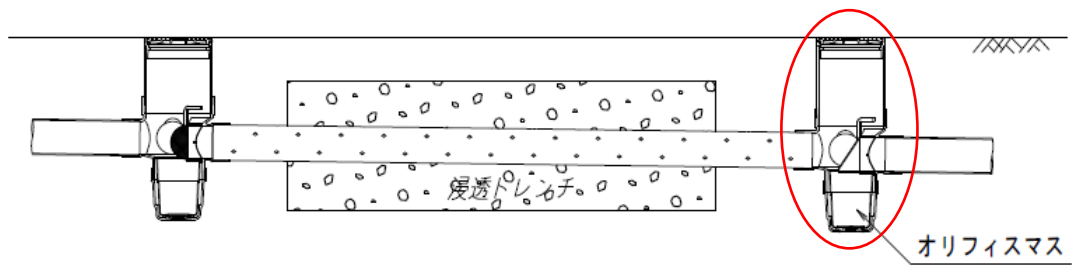
〈試験結果〉 維持管理性に問題なし。

5. 施工例

5.1 貯留浸透槽(碎石・樹脂製)の流出抑制マスとして



5.2 浸透トレンチの流出抑制マスとして

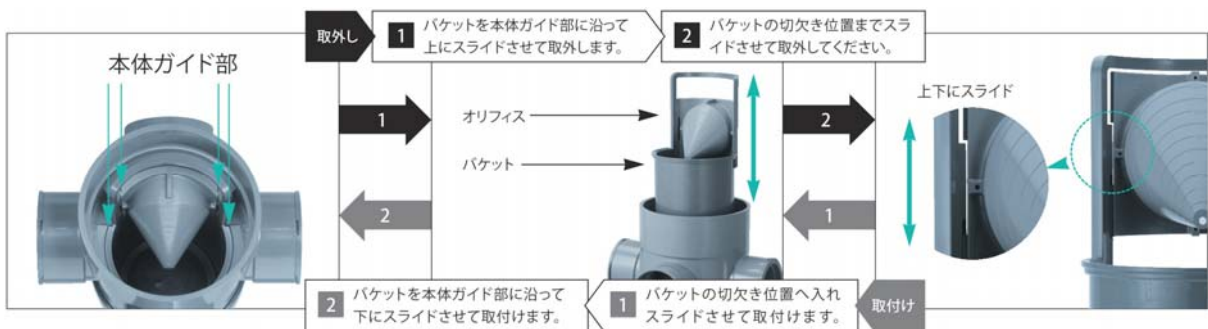


6. 維持管理方法

施設は適切な維持管理により、長期間に渡り機能を確保できます。以下の要綱を参考に、適切な維持管理をお願い致します。

雨水オリフィスマスを点検する際には、マイナスドライバー等で蓋を開け点検を実施します。雨水オリフィスマス内のバケットを取り出し、バケット内に溜まった堆積物を除去してください。雨水オリフィスマスが深い位置に埋設されて、バケットの取り出しが困難な場合、雨水マス用バケットフック(別売り)等にて取り出してください。

バケット・オリフィスの脱着



7. 注意事項

◆輸送・保管上のご注意

- ・高所からの落下、投げ投げなどによる過度の衝撃を加えないでください。
- ・屋内で保管してください。やむをえず屋外に保管する場合は、直射日光を避け、熱気のこもらない方法によって保管を行ってください。

◆施工上の注ご意

- ・接着剤は、必ず清掃した管と受口の両面に薄く均一に塗布し、塗布後は速やかに接合してください。接合は規定の時間挿入力を保持し、接合後は、はみ出した接着剤をふき取ってください。
- ・アセトン、シンナー、クレオソート、殺虫剤、白あり駆除剤など材質に悪影響を及ぼす物質を吹き付けたり、塗ったりしないでください。
- ・オーバーフローを考慮してください。
- ・必ず孔径調整(切断)をしてください。孔径は各自治体の計算式により決定してください。

◆使用上のご注意

- ・排水管内の流れを維持するために定期的に清掃を行ってください。
- ・バケット及びオリフィスの取付け後は、必ず正規の位置で装着されていることを確認してください。