

逆流抑止マス

ゲリラ豪雨での逆流水にお困りでは？

合流式での許容量超過

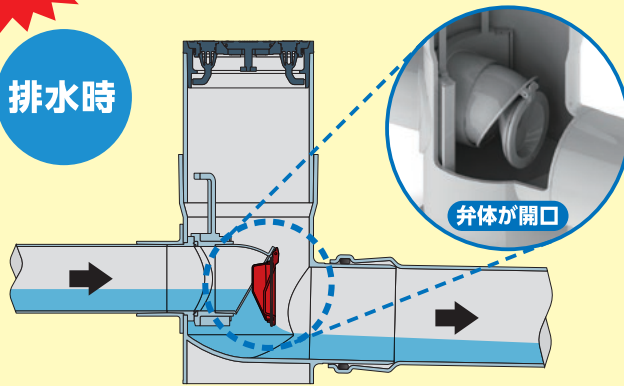
分流式での不明水浸入



逆流抑止マスが本管から宅地内への
逆流を抑止します！

さらに

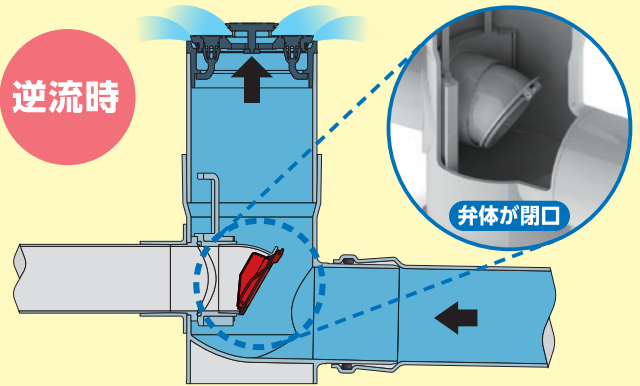
排水時



弁体が開口

通常排水時は弁体が開口状態

逆流時



弁体が閉口

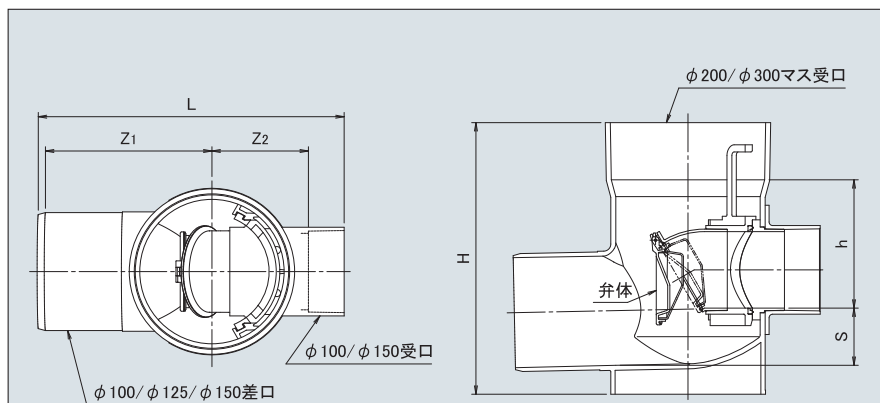
逆流抑止効果を発揮

2次元コードより、逆流抑止効果の動画をチェック！



製品仕様

逆流抑止マス MG-GY S

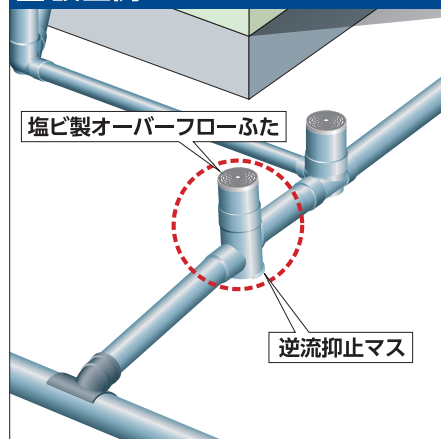


! ふたの飛散防止策をご考慮ください。

略号・サイズ	コード	価格	梱包	略号・サイズ	寸法					
					Z1	Z2	L	h	S	H
MG-GY S 100×100P-200	5 247030-	—	1	MG-GY S 100×100P-200	215	135	407	180	80	365
MG-GY S 150×150P-300	5 247040-	—	1	MG-GY S 100×125P-200	224	135	417	180	80	375
MG-GY S 100×100P-200-PU	5 247045-	—	1	MG-GY S 100×150P-200	233	135	428	180	80	380
MG-GY S 100×125P-200-PU	5 247046-	—	1	MG-GY S 150×150P-300	310	192	592	235	135	515
MG-GY S 100×150P-200-PU	5 247047-	—	1							

※PUはSD-P100R付

設置例



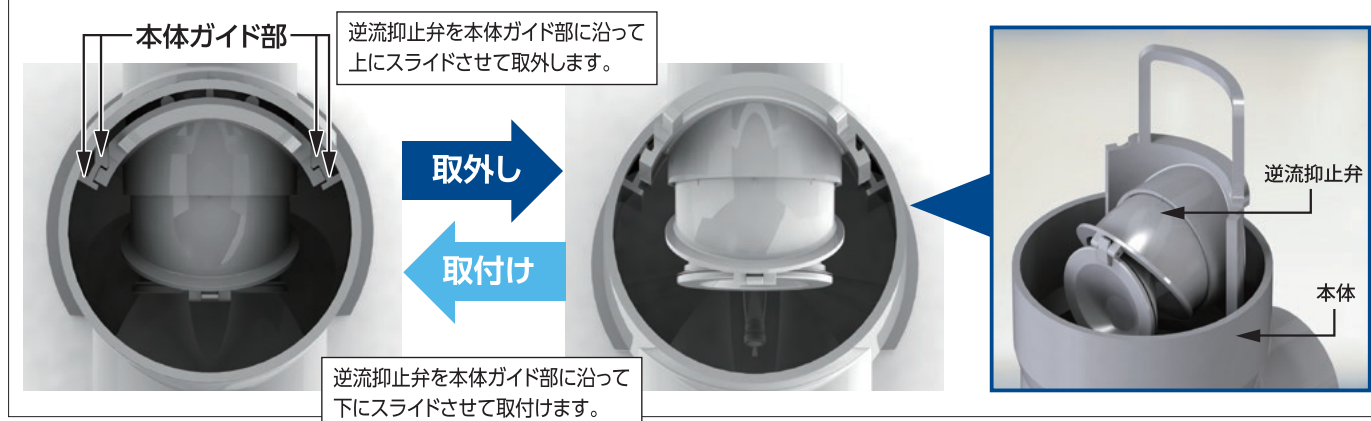
関連製品

塩ビ製オーバーフローふた



略号・サイズ	コード	価格	梱包
ICO-FLライト 200(おすい)	5 295231-	—	8
ICO-FLライト 200K(おすい)	5 295236-	—	8
ICO-FLライト 300(おすい)	5 295310-	—	1
ICO-FLライト 300K(おすい)	5 295311-	—	1

維持管理 点検・清掃の際もスライドだけで脱着可能



注意事項

◆設計上のご注意

- ・本製品は逆流の低減を目的とした製品です。逆流抑止弁は完全な止水性を有するものではありません。
- ・設計流量が半管以上となるような流量過多の場合、逆流抑止弁の破損の原因となる恐れがあります。
- ・管内流速が0.6～1.5m/秒の範囲となるよう、適切な勾配および配管長にて配管設計してください。
- ・勾配が緩い、排水量が少ない、配管長が長いなどの場合、管路内に排泄物が停滞しやすく、排泄物が塊となって製品内へ流れ込むことで、マス内での詰まりの原因となります。
- ・ふたの飛散防止のため、オーバーフローふたをご使用ください。

◆輸送・保管上のご注意

- ・高所からの落下、投げ投げなどによる過度の衝撃を加えないでください。
- ・屋内で保管してください。やむをえず屋外に保管する場合は、直射日光を避け、熱気のももらない方法によって保管を行ってください。

◆施工上のご注意

- ・所定の勾配に合わせて、設置してください。
- ・維持管理を考慮しマス深さは、マス径200は0.5mから2mまで、マス径300は0.8mから2mまでの範囲としてください。
- ・逆流抑止弁が脱着できなくなる恐れがあります。
- ・接着剤は、必ず清掃した管と受口の両面に薄く均一に塗布し、塗布後は速やかに接合してください。
- ・接合は所定の時間挿入力を保持し、接合後は、はみ出した接着剤をふき取ってください。
- ・アセトン、シンナー、クレオソート、殺虫剤、白あり駆除剤などマスの材質に悪影響を及ぼす物質を吹き付けたり、塗布しないでください。

◆使用上のご注意

- ・排水管内の流れを維持するために、逆流抑止弁は定期的に清掃してください。
- ・逆流抑止弁の取付け後は、必ず正規の位置で装着されていることを確認してください。



アロン化成株式会社

管材事業部

<https://www.aronkasei.co.jp/kanzai/>
kanzai@aronkasei.co.jp

東京支店 TEL(03)3502-1488 FAX (045)750-1602 仙台支店 TEL(022)291-5477 FAX (045)750-1601
大阪支店 TEL(06)6448-5125 FAX (045)750-1604 札幌営業所 TEL(011)709-6011 FAX (045)750-1601
名古屋支店 TEL(052)203-0378 FAX (045)750-1603 広島オフィス TEL(082)245-7100 FAX (045)750-1605
福岡支店 TEL(092)741-1412 FAX (045)750-1605 北陸オフィス TEL(0766)44-1565 FAX (045)750-1603

お問い合わせは



コード番号が8ケタになっています。
2010年1月より、今までのコード番号に管理コードが追加され、コード番号が8ケタになっています。

No.115066 22.03.XX.KW-1