

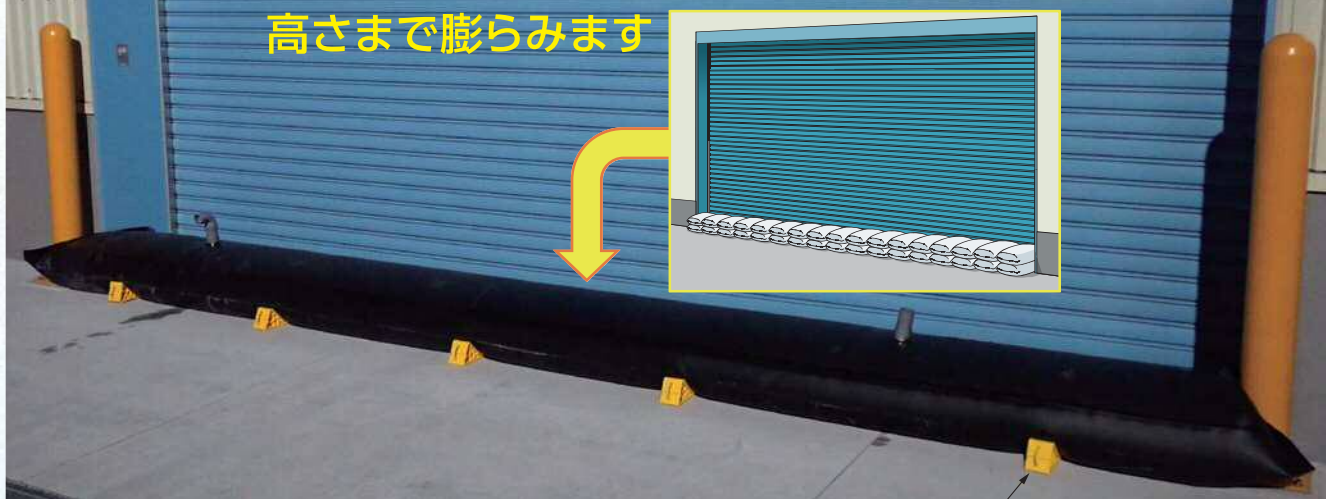
工場・倉庫への設置に最適!

浸水対策用大型水のう

WB-M / WB-L

水で水を防ぐ! 「土のう」に変わる新たな浸水対策

注水後、土のう2段積み程度(30cm)の高さまで膨らみます



水のうの固定部材は付属しておりません

運搬・設置・保管が容易

水を入れるだけの簡単設置。重量15kg前後と軽量なため、1人でも容易に運搬・設置できます。使用後は、折り畳んで収納することで、保管性にも優れます。



(例) 設置長さ5,500mmの場合

種類	重量	設置時間	備考
水のう (WB-L)	約18kg	設置 5分程度 注水 55分程度 ※1	1人作業
土のう	約1,000kg ※2	2時間程度	2人作業

※1 水道水(約22L/分)で注水した場合

※2 土のう必要数: 34個(17個×2段)

土のう寸法: 幅350mm×長さ450mm×高さ130mm 重さ約30kg/袋

様々な水源を活用可能

雨とい分岐継手(別売)を使用することで、雨水を利用した給水も可能となります。水道水やポンプでの注水も可能です。

雨とい分岐継手
による雨水利用



水道水から
注水



QRコードより、動画をチェック!

製品紹介



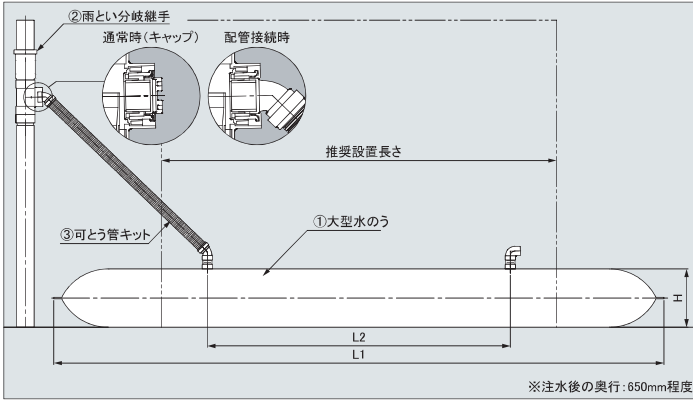
設置実演



止水性比較
(対土のう)



製品仕様



①大型水のう

略号・サイズ	コード	価格	重量	備考
WB-M	5 298150-	100,000	約13kg	90°エルボ×2、ニップル×2、キャップ×2付属
WB-L	5 298151-	120,000	約18kg	

※材質：軟質塩化ビニル製

(参考寸法:注水後)

略号・サイズ	L1	L2	H	推奨設置長さ※	容量	備考
WB-M	4,800mm	3,000mm	300mm	3,700mm	約790ℓ	流入口：VU50受口
WB-L	6,800mm	4,000mm	300mm	5,500mm	約1200ℓ	流出口：VU50受口

※WB-M：シャッター幅 2間程度 / WB-L：シャッター幅 3間相当

②雨とい分岐継手

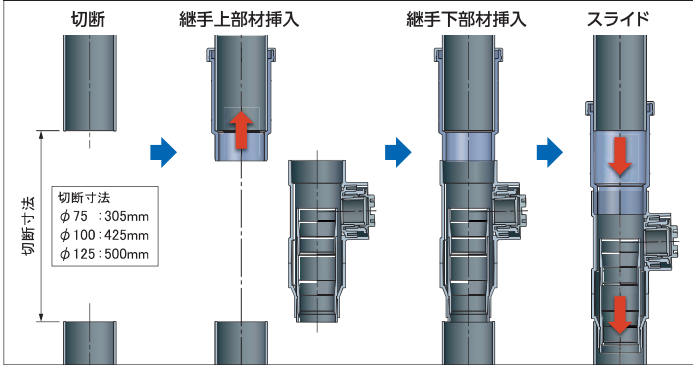
略号・サイズ	コード	価格	備考
RDF 75	5 298152-	16,000	継手上部/継手下部 (2部材構成) 継手下部 流出径 (参考) ・RDF75・・・VU50相当
RDF 100	5 298153-	18,000	・RDF100・・・VU75相当
RDF 125	5 298154-	21,000	・RDF125・・・VU100相当

③可とう管キット

略号・サイズ	コード	価格	備考
FPK 50-3m	5 298155-	21,000	可とう管φ50-1.5m×2本。接続用45°エルボ×2



既設雨といへの接続イメージ



使用方法例 ※詳細は製品同梱の取扱説明書を参照ください。



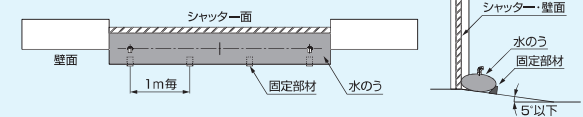
注意事項 ※使用前に必ず製品同梱の取扱説明書を読んでください。

◆設計上のご注意

- 本製品は、水害被害の軽減を目的にしたものであり、完全に防ぐものではありません。水害等による被害に対し保証するものではありませんので目的に合わせてご使用ください。
- 注水は必ず水で行い、薬品等で膨らませないでください。
- 水のうの傾斜面への設置は傾斜角 5°以下の場所に使用してください。
- 水位が高い場合、浸水の勢いが強い場合に備え、水のう本体を固定する固定部材を用意してください。
- 固定が適切ではない場合、水のうが傾斜下面方向に転がる恐れがあります。
- 固定部材：高さ 150mm以上 (市販品をお買い求めください)
推奨品) 品名：タイヤストッパー (三甲株式会社製)
品番：8Y3024
- 固定間隔：1m 毎に 1ヶ所
- 設置場所の周囲を確認し、不安定な場所へ設置しないようご注意ください。
- 雨とい分岐継手は構造上、継手下部の流出径が縮径します。
- 雨とい設計を要する場合、上記記載の流出径を参考に、ご配慮ください。
- 雨とい分岐継手は、耐候性仕様ではありません。
- 耐候性が必要な場合、適切な耐候性処理を行ってください。

◆使用上の注意事項

- 本製品の配管接続は、差し込み接合が基本です。接着接合すると箇所によっては使用に支障を及ぼす可能性があります。
- 水のう背面全体をシャッター・壁面に沿わせてご使用ください。シャッターが開いている状態や地下スロープなどで使用した場合、水のうが屋内側へ転がる危険があります。



- 傾斜面設置の場合、事前に水のうの設置・注水作業を行い、水のうが傾斜下面方向に転がらないことを確認してください。
- 水のう本体に刃物や突起物を当てないでください。
- 水のうが破れる恐れがあります。
- 水のう内部に異物を入れないでください。
- 水のうの上に乗らないでください。破れの原因になります。
- 持ち運び時には、必ず持ち上げて運搬してください。
- 引きずり、投げ出しは行わないでください。
- 水のう本体、継手ともに、雨や直射日光が当たる場所に放置せず、熱気のごもらない場所で保管してください。



アロン化成株式会社

管材事業部

管材企画グループ 〒1105-0003 東京都港区西新橋2-8-6 住友不動産日比谷ビル
TEL(03)3502-1449 FAX(03)3502-1452

東京支店 TEL(03)3502-1488 FAX(186045)750-1602 広島支店 TEL(082)245-7100 FAX(082)245-7106
大阪支店 TEL(06)6448-5125 FAX(06)6448-5193 札幌営業所 TEL(011)709-6011 FAX(011)709-6014
名古屋支店 TEL(052)203-0378 FAX(052)231-2918 北陸営業所 TEL(0766)44-1565 FAX(0766)44-1598
福岡支店 TEL(092)741-1412 FAX(092)712-2594 四国営業所 TEL(0877)46-5201 FAX(0877)46-5202
仙台支店 TEL(022)291-5477 FAX(022)291-5479

お問い合わせは

管理コード
5 261949
製品コード

コード番号が8ケタになっています。

2010年1月より、今までのコード番号に管理コードが追加され、コード番号が8ケタになっています。

[No.115110] 22.10.5Z.KW-1