

狭小トイレ用接続継手

CU NTJ(L) 75 / CU NTJ(R) 75

『トイレの立ち座り』・『衣服の上げ下ろし』のスペース確保に!

本製品



継手受口を壁側に
オフセットすることで
便器前スペースを
+45mm確保!
(従来配管比較)

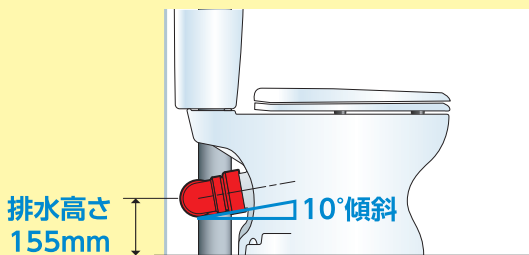
従来配管例



スペースがない...

設置条件

条件① 便器の種類
排水高さ155mm(10°傾斜)用の便器に使用可能です。

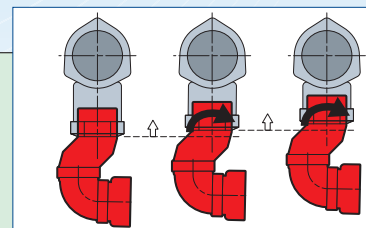


条件② 排水立管の位置
A寸法は120mm以上必要です。120mm未満の場合、壁面にロータンクが干渉する恐れがあります。据付け時には壁面にロータンクが干渉しないことを確認してください。



排水管との接続

排水立管に対し、袋ナットにて接続する際は、右図を参考に、本製品を押し込みながら、徐々にネジを締め付けてください。押し込まず、接続した場合、差し込み不足が生じる可能性があります。袋ナットを締め付ける際には、過度な力で締め付けないようにしてください。

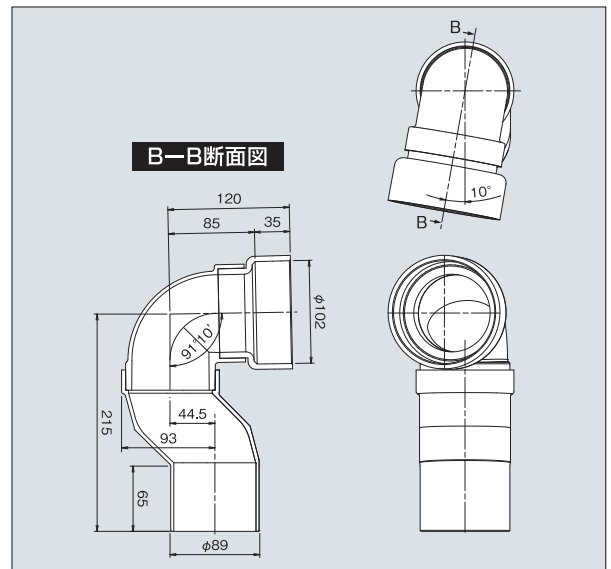
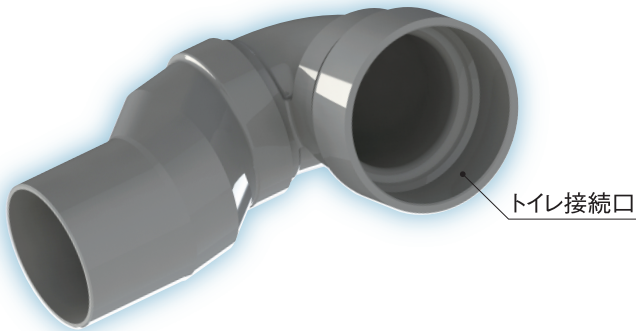


便器との接続

便器との接続については便器付属の施工説明書を参照ください。

製品仕様

狭小トイレ用接続継手

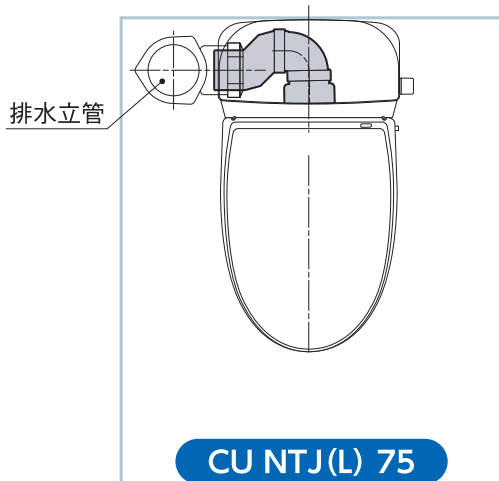


略号・サイズ	向き	コード	価格	梱包
CU NTJ(L) 75	左	5 233995-	-	10
CU NTJ(R) 75	右	5 233994-	-	10

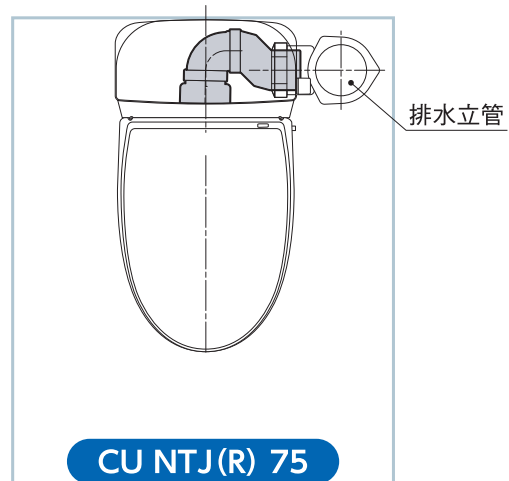
継手方向の選定方法

継手は便器正面からみた排水立管の位置で選定してください。

排水立管が左



排水立管が右



注意事項

◆設計上のご注意

- ・排水専用です。給水・給湯など常時圧力が加わる配管には使用できません。
- ・継手には向きがあります。配管に適した向きを選定してください。
- ・据付時にロータンクが壁面に干渉しないトイレを選定してください。
- ・「壁面～排水立管中心」までは120mm以上必要です。120mm未満の場合、壁面にロータンクが干渉する恐れがあります。

◆輸送・保管上のご注意

- ・継手をポリ袋、あるいはケースに入れ密閉したまま直射日光に当てたり、または炎天下の車の中に放置しておくと継手が高温となって変形する恐れがありますので絶対に避けてください。

◆施工上のご注意

- ・排水立管に対し、袋ナットを締め付ける際には、過度な力で締め付けないようにしてください。
- ・継手は逆勾配にならないようにしてください。
- ・便器との接続については、便器付属の施工説明書を参照ください。
- ・継手接続部に曲げや芯スレなど、過度な負荷がかからないようにしてください。
- ・据付時に壁面とロータンクが干渉しないことを確認してください。
- ・殺虫剤、クレオソート、シロアリ駆除剤等を継手に吹き付けたり塗布したりしないでください。



アロン化成株式会社

管材事業部

管材企画グループ 〒105-0003 東京都港区西新橋2-8-6 住友不動産日比谷ビル
TEL(03)3502-1449 FAX(03)3502-1452

東京支店 TEL(03)3502-1488 FAX(186045)750-1602 広島支店 TEL(082)245-7100 FAX(082)245-7106
大阪支店 TEL(06)6448-5125 FAX(06)6448-5193 札幌営業所 TEL(011)709-6011 FAX(011)709-6014
名古屋支店 TEL(052)203-0378 FAX(052)231-2918 北陸営業所 TEL(0766)44-1565 FAX(0766)44-1598
福岡支店 TEL(092)741-1412 FAX(092)712-2594 四国営業所 TEL(0877)46-5201 FAX(0877)46-5202
仙台支店 TEL(022)291-5477 FAX(022)291-5479

お問い合わせは



コード番号が8ケタになっています。

2010年1月より、今までのコード番号に管理コードが追加され、コード番号が8ケタになっています。

No.115074

22.03.XX.KW-1