

切替マス

官庁施設の総合耐震計画基準…排水機能の確保

BCP(事業継続計画)…ライフラインの確保

の対策にご活用ください



吊り配管に最適な架台セット品を追加!



地震などの非常時

破損

管路

生活排水が流せない
問題の発生

非常時の排水機能を
「切替マス」で確保

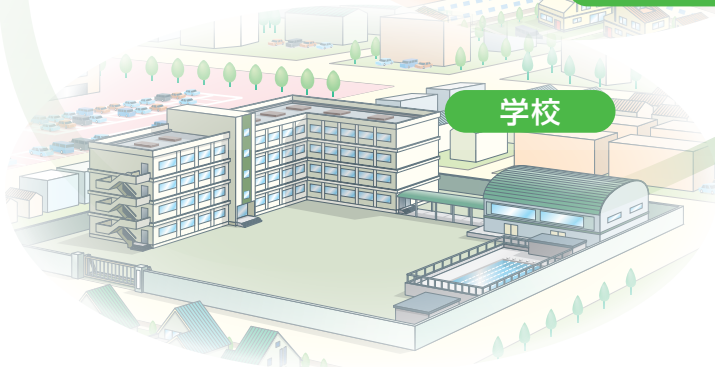


民間施設



病院

官庁施設

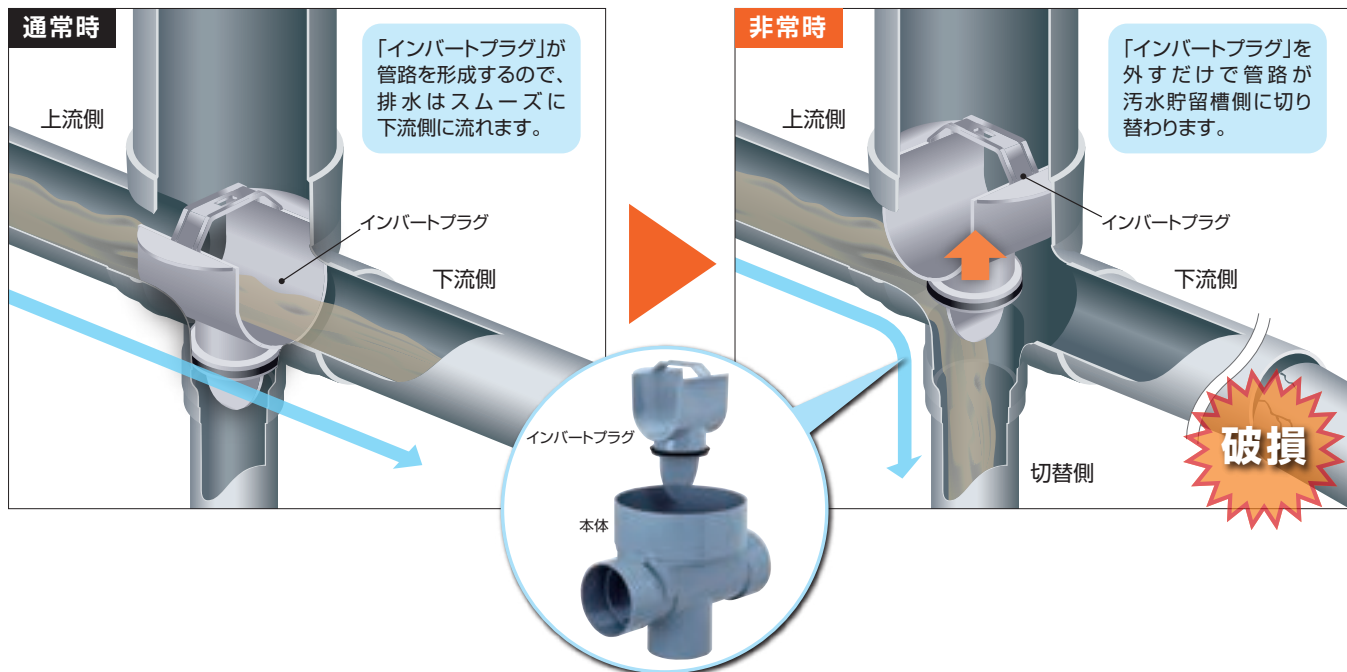


学校

非常時でも、既設の水洗トイレを 安心面 (プライバシー)、衛生面、構造面

容易に管路を切替え

「インバートプラグ」の抜き差しのみで管路を切替え可能です



設置例①:ピット内吊り配管

屋内

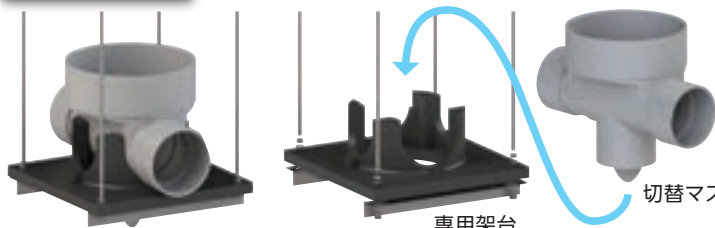
専用ふた



塩ビ製ふた
【T-2仕様】

専用架台

専用架台により、吊り配管時でも安定設置!! **品揃え追加**



切替マス

熱伸縮処理に

伸縮継手

CU VP SLR



非常時

汚水貯留槽

破損

建築物から

通常時

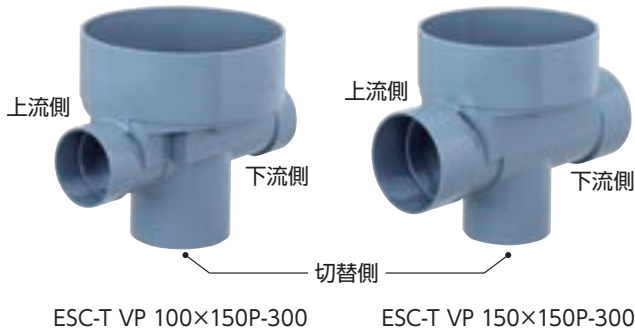
使用可能に!! の確保!

切替マス

縦型 ESC-T VP 100×150P-300 / 150×150P-300 射出成形品
ESC-T VP 200-350 FRP加工品

屋内・屋外配管に対応

VU管・VP管どちらでも逆段差なく接続できます

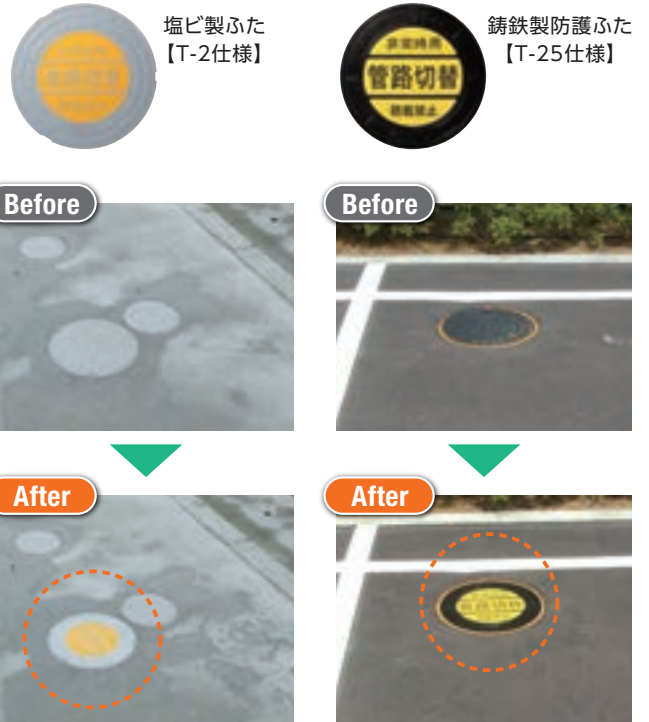


略号・サイズ	管路接合部仕様		
	上流側	下流側	切替側
ESC-T VP 100×150P-300	VU接着受口	VP接着受口	VP接着差口*
ESC-T VP 150×150P-300	VU接着受口	VP接着受口	VP接着差口*
ESC-T VP 200-350	VU接着受口	VP接着受口	VP接着受口

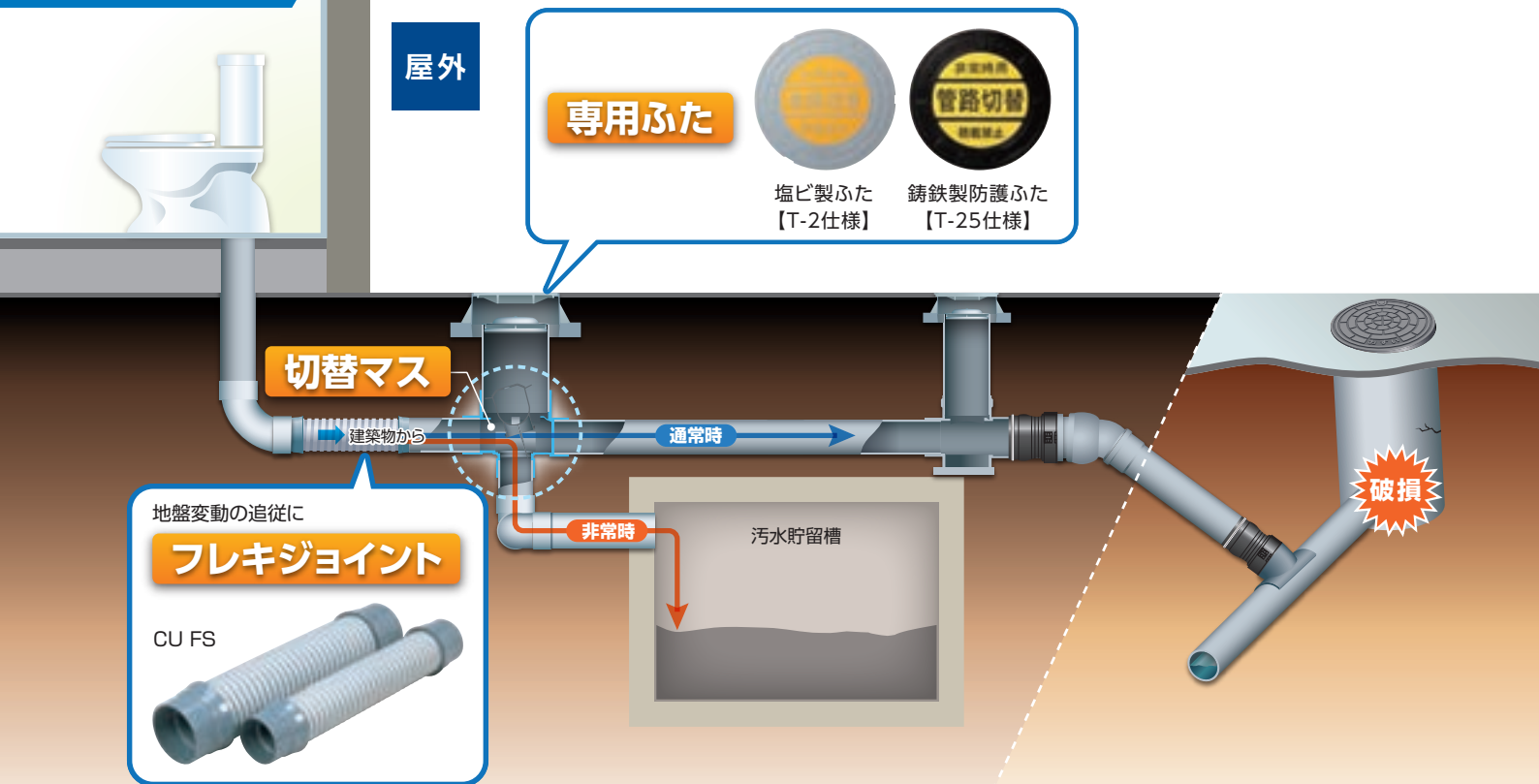
*ESC-T VP 100×150P-300は切替側φ150差口です。

設置後も安心

専用ふたで設置場所が確認できます



設置例②: 屋外埋設配管



射出成形一体型「切替マス」

※200-350はFRP加工品の為、下記の特長を有していません。

特長
1

「インバートプラグ」の紛失を防止

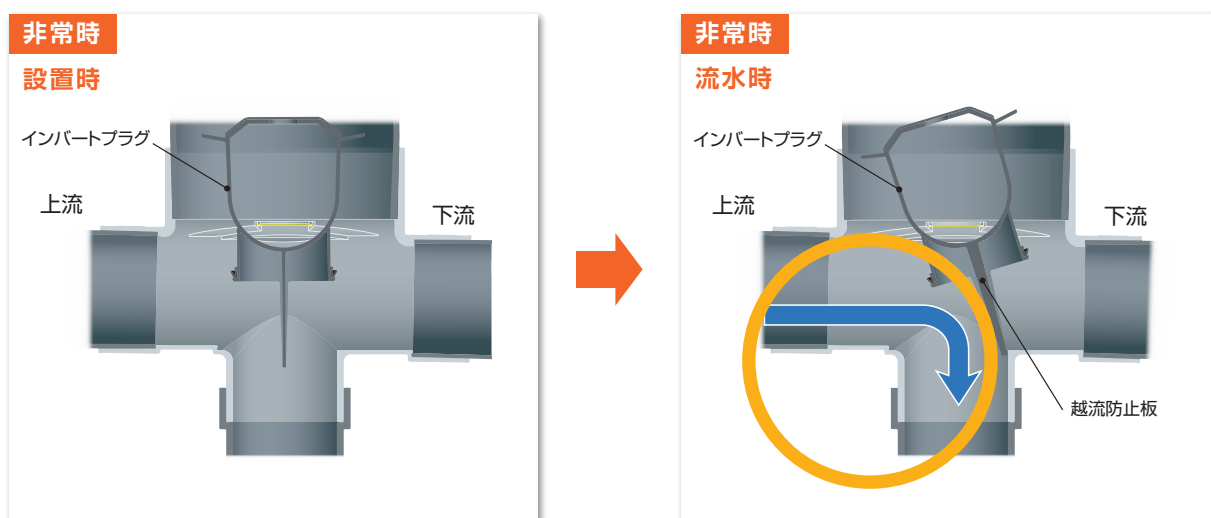
非常時でも「インバートプラグ」はマスに内蔵可能です。



特長
2

汚物の越流を防止

「インバートプラグ」の越流防止板で切替側への流れをサポートします。





切替マス

縦型 ESC-T VP 100×150P-300 射出成形品
150×150P-300

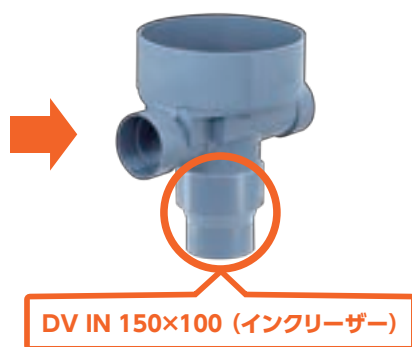
施工のポイント

切替時の流下性能を向上

切替側への流れを考慮し、切替側の管口径をφ150としております。

ESC-T VP 150×150P-300

ESC-T VP 100×150P-300

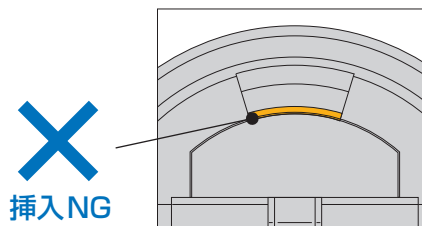
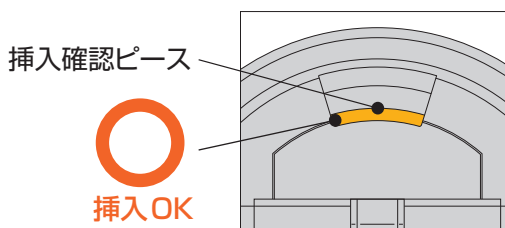
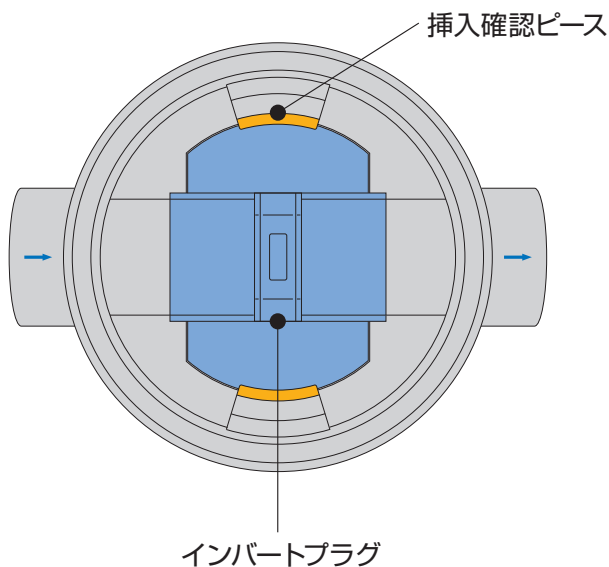


※100×150P-300において、切替側を管口径φ100で施工される場合は、切替側差口にDV IN 150×100(インクリーザー)を接続してください。

管理のポイント

挿入時の視認性を向上

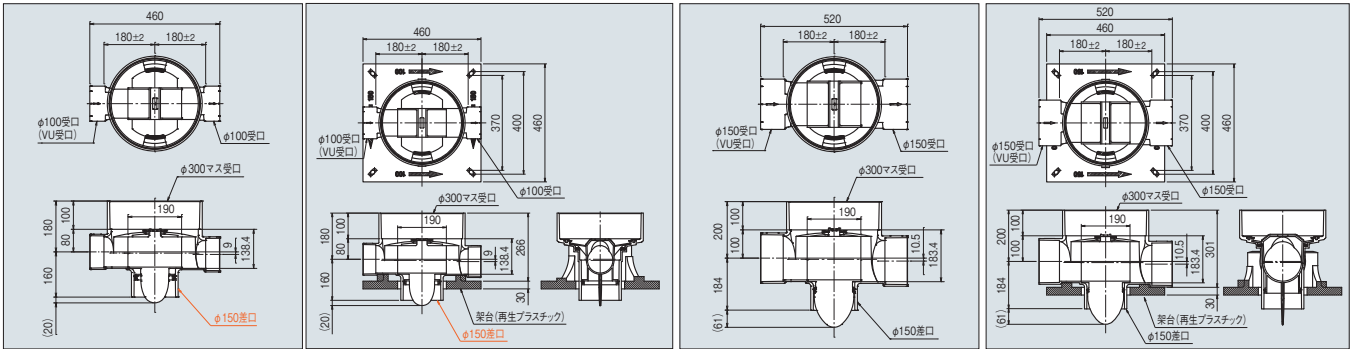
視認性のよい黄色の挿入確認ピースを備えております。



※本管復旧後に「インバートプラグ」を差し込む際は、本体にあたるまで確実に差し込んでください。

製品図

切替マス (縦型)



略号・サイズ	コード	価格	梱包
ESC-T VP 100×150P-300	5 261940-	193,000	1

略号・サイズ	コード	価格	梱包
ESC-T(架台セット) VP 100×150P-300	5 261945-	205,000	1

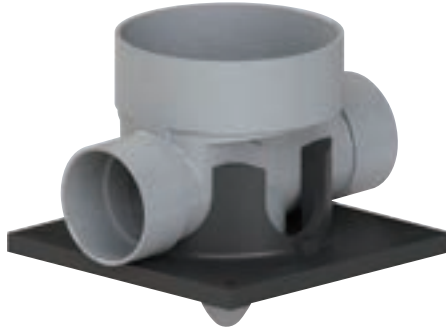
略号・サイズ	コード	価格	梱包
ESC-T VP 150×150P-300	5 261941-	193,000	1

略号・サイズ	コード	価格	梱包
ESC-T(架台セット) VP 150×150P-300	5 261946-	205,000	1

切替マス(縦型)

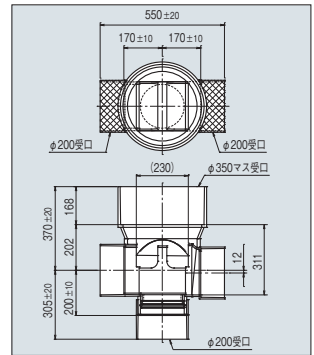


切替マス(縦型)架台セット



切替マス(縦型)+専用架台

FRP加工品



略号・サイズ	コード	価格	梱包
ESC-T VP 200-350	5 261932-	264,000	1

Ⓜ マークは受注生産品です。

※立管はEM35シリーズ用マス立管をご使用ください。

関連製品

「切替マス」専用ふた

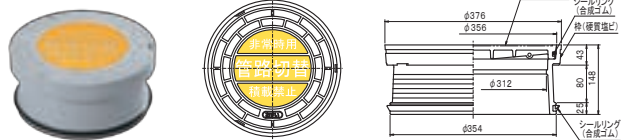
塩ビ製ふた φ300用



略号・サイズ	コード	価格	梱包
ICOR-H カラー 300 (おすい)	5 248658-	15,400	1
ICOR-H カラー 300 (文字なし)	5 248659-	15,400	1

● ~5°の傾斜対応

塩ビ製ふた φ350用

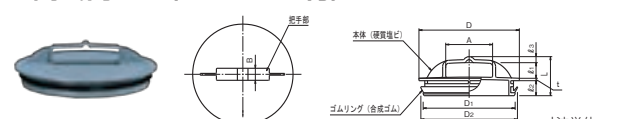


略号・サイズ	コード	価格	梱包
ICO-HG カラー 350 (おすい)	5 248651-	18,700	1
ICO-HG カラー 350 (文字なし)	5 248652-	18,700	1

※φ350用はVU350には取付けできません。EM35立管専用(外径φ370・内径φ356)です。

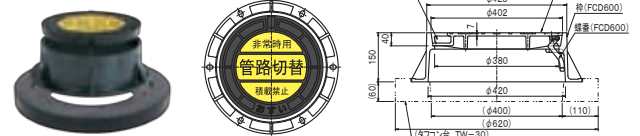
● ~8cmの高さ調整、~5°の傾斜対応

密閉式内ふた(ゴムリング付)



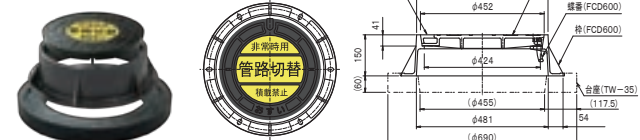
略号・サイズ	コード	価格	梱包	L	Q1	Q2	Q3	D	D1	D2	A	B	t
IT0-R 300	5 248069-	3,500	5	80	25	40	10	320	296	306	116	30	5
IT0-R 350MU	5 248052-	6,800	1	75	30	28	10	370	341	-	120	25	7

铸铁製防護ふた φ300用



略号・サイズ	コード	価格	梱包
WPH30 カラーふた (おすい)	5 230700-	33,000	1
WPH30 カラーふた (文字なし)	5 230701-	33,000	1
WPH-30・WPH-314 枠	5 230828-	29,200	1
TW-30 台座	5 230813-	6,100	2

铸铁製防護ふた φ350用



略号・サイズ	コード	価格	梱包
WPH35 カラーふた (おすい)	5 230706-	38,500	1
WPH35 カラーふた (文字なし)	5 230707-	38,500	1
WPH-35 枠	5 230896-	36,300	1
TW-35 台座	5 230897-	7,700	1

「切替マス」専用フック



略号・サイズ	コード	価格	梱包
「切替マス」用プラグフック	5 298285-	33,000	1

● 長さ2段階調節可能:1,300mm / 1,800mm

● 材質はSUS304

切替マス(横型)

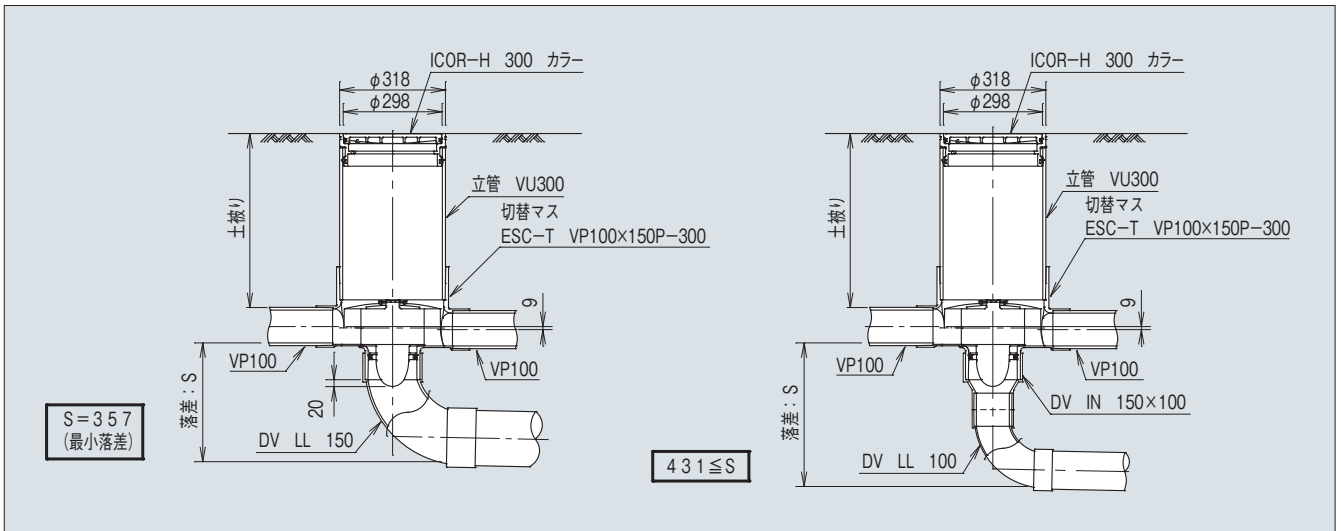
企画中

管理コード
5 261940
製品コード

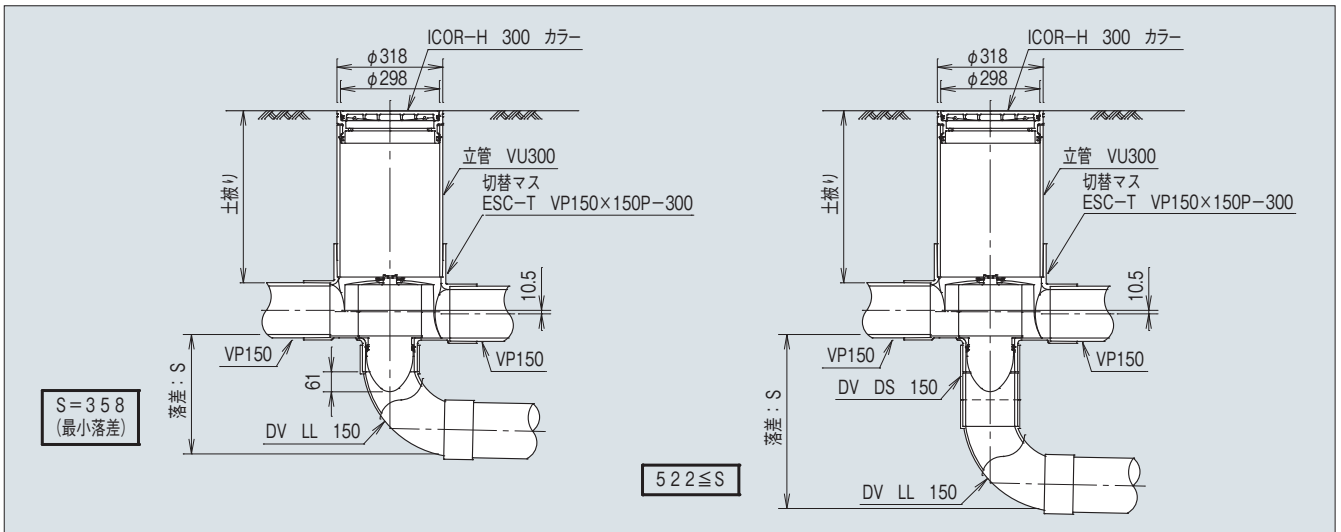
コード番号が**8ケタ**になっています。
2010年1月より、今までのコード番号に管理コードが追加され、コード番号が8ケタになっています。

標準設置図

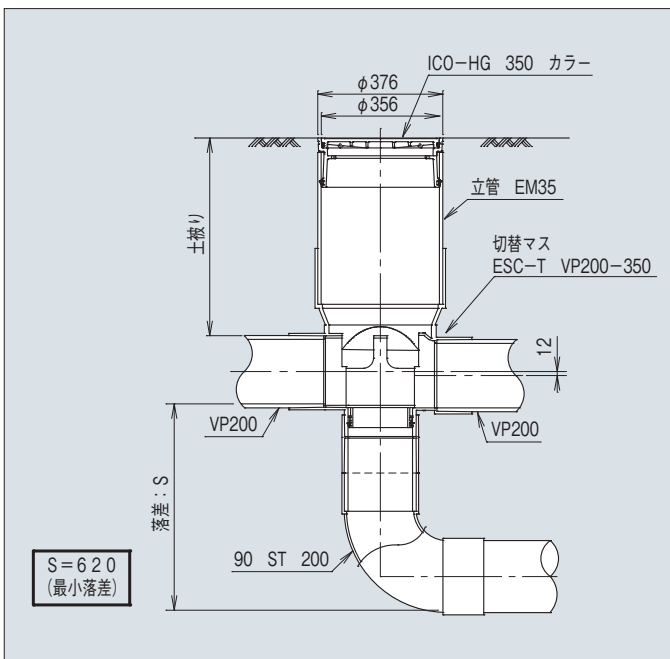
ESC-T VP 100×150P-300



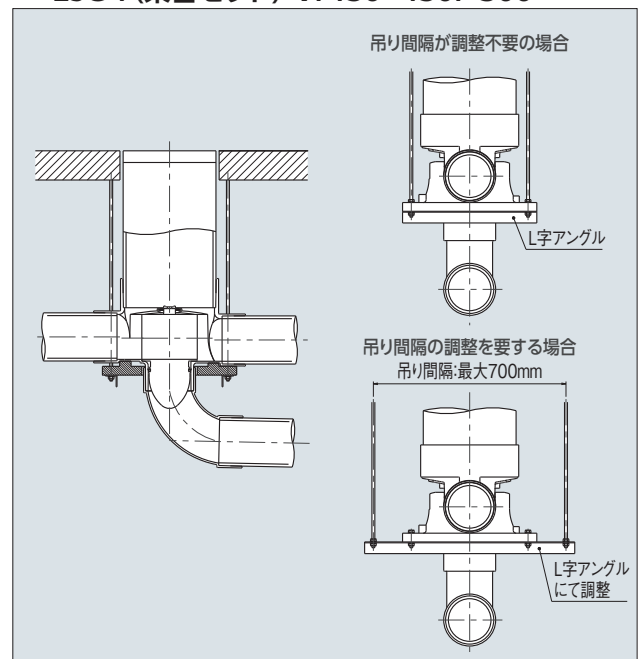
ESC-T VP 150×150P-300



ESC-T VP 200-350



ESC-T (架台セット) VP100×150P-300
ESC-T (架台セット) VP150×150P-300



※VP管を使用した標準設置図です。VU管の使用も可能です。



注意事項

◆輸送・保管上のご注意

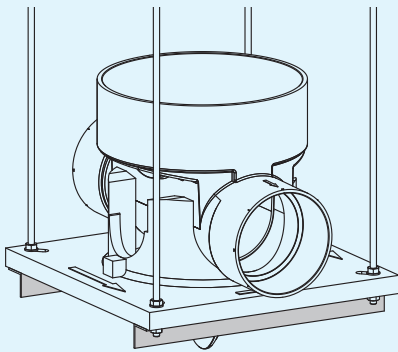
- ・高所からの落下、放り投げなどによる過度の衝撃を加えないでください。
- ・屋内で保管してください。やむをえず屋外に保管する場合は、直射日光を避け、熱気のももらない方法によって保管を行ってください。

◆施工上のご注意

- ・ESC-T VP 100×150P-300 では切替側がφ150 差口となっています。
切替側を管路径φ100 で施工される場合は、切替側差口に **DV IN 150×100 (インクリーザー)** を接続してください。
- ・矢印がある受口を上流側にして設置してください。
- ・接着剤は、必ず清掃した管と受口の両面に薄く均一に塗布し、塗布後は速やかに接合してください。
接合は規定の時間挿入力を保持し、接合後は、はみ出した接着剤をふき取ってください。
- ・アセトン、シンナー、クレオソート、殺虫剤、白あり駆除剤など材質に悪影響を及ぼす物質を吹き付けたり、塗布しないでください。
- ・ESC-T VP 100×150P-300 / 150×150P-300 は、切替後の「インバートプラグ」とふたとの緩衝を防ぐため、マスの設置深さを
ESC-T VP 100×150P-300 : 300mm 以上
ESC-T VP 150×150P-300 : 400mm 以上
としてください。
- ・「インバートプラグ」の挿抜が困難になるため、マスの設置深さは2mまでにしてください。

◆ESC-T (架台セット) 使用上の注意

- ・本製品は吊り配管用の架台となります。埋設配管には使用しないでください。
- ・専用架台施工時には、補強のため別途、L字アングル (別売) をご用意いただき、図-1 を参考に製品下端に取り付けてください。
また、吊り間隔が架台より大きくなる場合には、図-2を参考にL字アングルの長さを調整して、支持してください。(最大吊り間隔:700mm)
なお、アングル取り付け時の耐荷重は3000Nとなります。それ以上の荷重が加わる箇所には使用しないでください。
- ・専用架台には、方向があります。架台の刻印にて上下流をご確認ください。据え付け後は、マス天端が水平であることをご確認ください。



L字アングルは、管軸と直交する向きにて取り付けてください

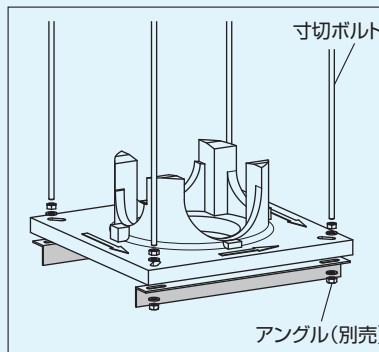


図-1 L字アングルによる補強

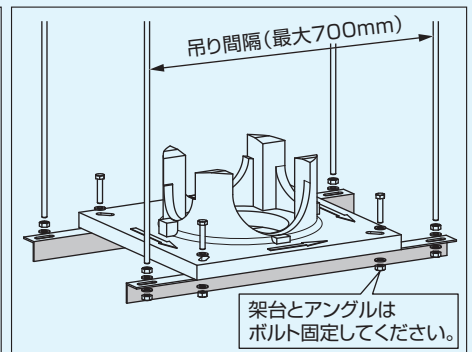


図-2 吊り間隔を延長する場合

推奨サイズ

アングル : 3×40×40以上*
寸切ボルト : M10~M14 (製品孔幅14.5)
ワッシャー : 外径21以上

※上記サイズ以下のアングルを使用した場合、耐荷重が満足しなくなるおそれがあります。

◆使用上のご注意

- ・「インバートプラグ」は下表に従って取り扱いください。

略号・サイズ	非常時に取り外した場合	本管復旧後に差し込む場合
ESC-T VP 100×150P-300	マス内の所定位置に設置してください	本体と「インバートプラグ」のシール面をていねいに清掃してから、本体にあたるまで差し込んでください
ESC-T VP 150×150P-300		
ESC-T VP 200-350	マスから取出し、なくさないように保管してください	

- ・「インバートプラグ」の挿抜には、「切替マス」用プラグフックをご使用ください。
- ・「インバートプラグ」の挿抜がきつくなった場合は、市販のシリコングリスをゴム輪表面に塗布してください。
- ・管内をジェット洗浄する際は、「インバートプラグ」に負荷がかからないように配慮してください。
- ・維持管理道具を挿入する際は、「インバートプラグ」の接触にご注意ください。

「切替マス」「インバートプラグ」はアロン化成株式会社の商標です。



アロン化成株式会社

管材事業部

管材企画グループ 〒1105-0003 東京都港区西新橋2-8-6 住友不動産日比谷ビル
TEL(03)3502-1449 FAX(03)3502-1452

東京支店 TEL(03)3502-1443 FAX(03)3502-1446 広島支店 TEL(082)245-7100 FAX(082)245-7106
大阪支店 TEL(06)6448-5125 FAX(06)6448-5193 札幌営業所 TEL(011)709-6011 FAX(011)709-6014
名古屋支店 TEL(052)203-0378 FAX(052)231-2918 北陸営業所 TEL(0766)44-1565 FAX(0766)44-1598
福岡支店 TEL(092)741-1412 FAX(092)712-2594 四国営業所 TEL(0877)46-5201 FAX(0877)46-5202
仙台支店 TEL(022)291-5477 FAX(022)291-5479

お問い合わせは

管理コード
269729
製品コード

コード番号が**8ケタ**になっています。
2010年1月より、今までのコード番号に管理コードが追加され、コード番号が8ケタになっています。