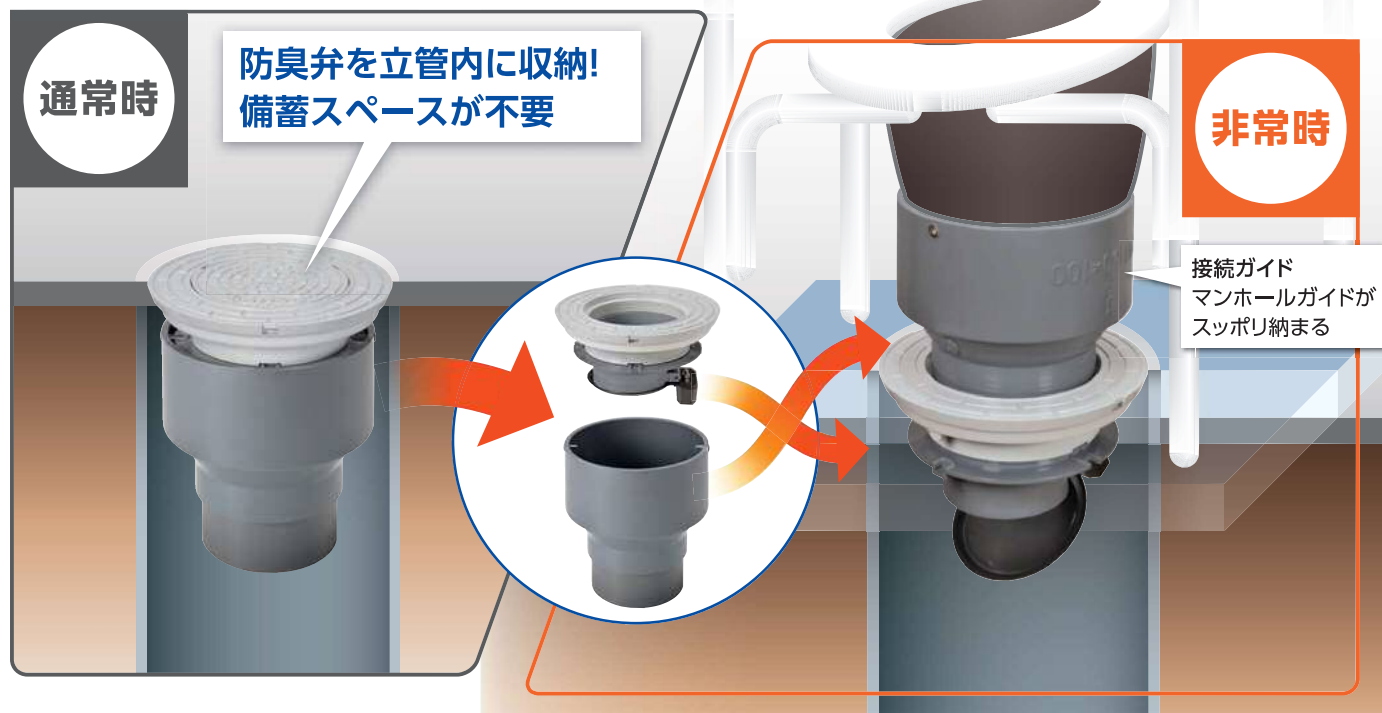


マンホールトイレ用防臭ふた

ICO-HS(B) ライト 200 / 300 **NEW**

災害時の**トイレ環境を衛生的に!**



Point マンホールトイレに防臭機能を付加

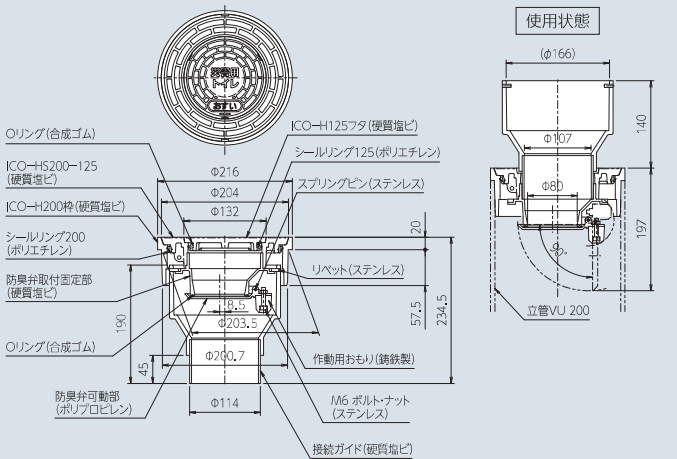


QRコードより、蓋の使い方の動画をチェック!

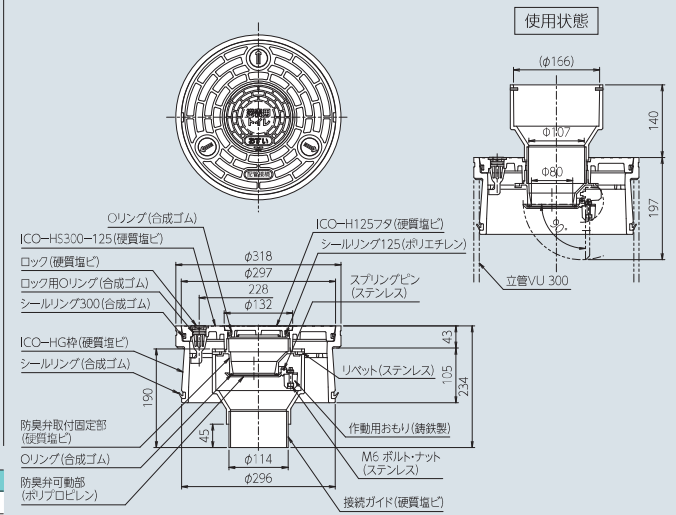


製品仕様

ICO-HS(B) ライト 200 (おすい)



ICO-HS(B) ライト 300 (おすい)



略号・サイズ	コード	価格	梱包
ICO-HS(B) ライト 200 (おすい)	5 295300-	13,000	1
NEW ICO-HS(B) ライト 300 (おすい)	5 295305-	20,000	1

関連製品

非常用トイレ [ベルテクス株式会社製]



略号・サイズ	コード	価格	梱包	備考
Ⓜ 非常用トイレ ラクレtte Wタイプ	5 298010-	78,000	1セット	標準
Ⓜ 非常用トイレ ラクレtte KWタイプ	5 298011-	88,000	1セット	要支援者用

寸法(収納時)	(幅)750mm×(奥行)270mm×(高さ)700mm
寸法(組立時)	Wタイプ : (幅)1300mm×(奥行)1300mm×(高さ)1900mm KWタイプ : (幅)1800mm×(奥行)1800mm×(高さ)1900mm
重量(収納時)	Wタイプ : 17kg KWタイプ : 19kg
セット内容	テント・強化張り綱+金具・強化ベグ・ベグ袋・ハンマー・金属パイプイス・プラスチック便座・便器・トイレットペーパー1袋(4個)マンホールカバー・マンホールカバースペーサー・マンホールガイド・プラダン汚物受け容器セット・汚物受け用ポリ袋(10枚×2個)・脱臭消臭凝固剤(20袋)・LEDダイナモライト・防犯ブザー(KWタイプのみ)

Ⓜマークは、受注生産品です。



注意事項

◆設計上のご注意

- ・排水管の土被りが300mm以下となる箇所への設置はできませんのでご注意ください。
- ・鑄鉄製防護ふた仕様の場合は、右表の製品をご使用ください。

◆輸送・保管上のご注意

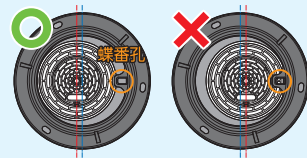
- ・高所からの落下、放り投げなどによる過度の衝撃を加えないでください。
- ・屋内で保管してください。やむを得ず、屋外に保管する場合は、直射日光を避け、熱気のごもらない方法によって保管を行ってください。

◆施工上のご注意

- ・本製品は水平に設置してください。斜めに設置した場合は本来の性能を発揮できない恐れがあります。
- ・接続ガイドがマスインパート部と干渉する場合は施工しないでください。
- ・接着剤は、必ず清掃した立管内面と枠の両面に薄く均一に塗布し、塗布後は速やかに接合してください。接合は所定の時間挿入力を保持し、接合後ははみ出した接着剤をふき取ってください。
- ・アセトン、シンナー、クレオソート、接着剤、白あり駆除剤など、ふた・枠の材質に悪影響を及ぼす物質を吹き付けたり、塗布しないでください。
- ・鑄鉄製防護ふたをご使用の際は、右図のように本製品が鑄鉄製防護ふたの蝶番孔と反対側となるよう、必ず寄せて設置してください。防臭ふたが蝶番孔側に寄っている場合、防臭ふたの開閉、接続ガイドの設置が困難になる可能性があります。

◆使用上のご注意

- ・弁体はおもりのバランスにより作動します。弁体が汚れている場合、本来の性能を発揮できない恐れがありますので定期的に清掃を行ってください。
- ・排水の取り込みを行う場合、配管内の接続ガイドは確実に取り外し、親ふたに設置してください。
- ・マンホールトイレ接続時には、弁体の作動を確認してください。
- ・接続ガイドは接着しないで行ってください。使用後に取り外せなくなります。
- ・予め非常用トイレとの接続をご確認ください。



アロン化成株式会社

管材事業部

管材企画グループ 〒105-0003 東京都港区西新橋2-8-6 住友不動産日比谷ビル
TEL(03)3502-1449 FAX(03)3502-1452

東京支店 TEL(03)3502-1488 FAX(186045)750-1602 広島支店 TEL(082)245-7100 FAX(082)245-7106
大阪支店 TEL(06)6448-5125 FAX(06)6448-5193 札幌営業所 TEL(011)709-6011 FAX(011)709-6014
名古屋支店 TEL(052)203-0378 FAX(052)231-2918 北陸営業所 TEL(0766)44-1565 FAX(0766)44-1598
福岡支店 TEL(092)741-1412 FAX(092)712-2594 四国営業所 TEL(0877)46-5201 FAX(0877)46-5202
仙台支店 TEL(022)291-5477 FAX(022)291-5479

お問い合わせは

管理コード
295300
製品コード

コード番号が**8ケタ**になっています。

2010年1月より、今までのコード番号に管理コードが追加され、コード番号が8ケタになっています。

No.115039 18.01.0Z.KW-3