

# 切替マス(縦型)

[管口径]

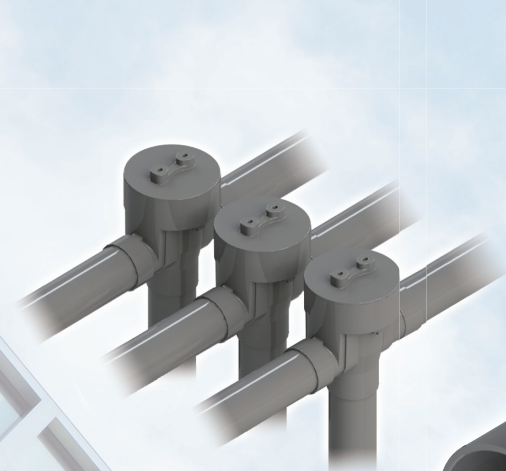
[マス径]

100 - 200

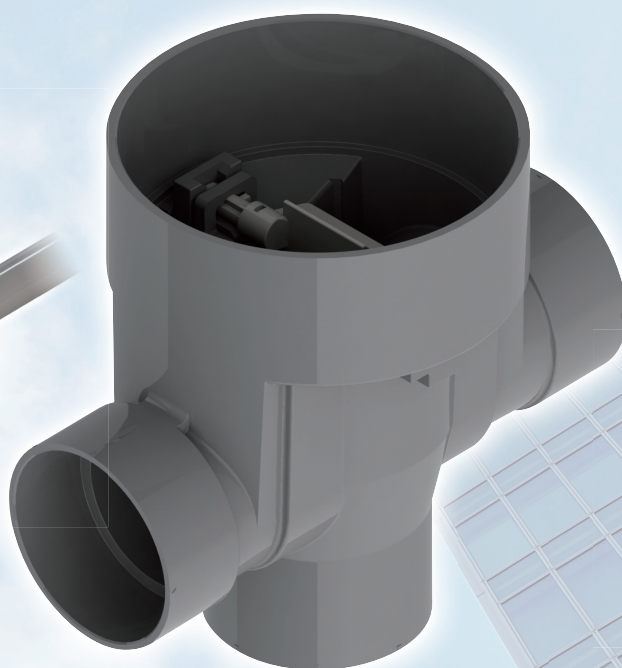
ESC-T 100-200

## BCP対策での排水機能の確保に!!

～限られたスペースでの設置環境へマルチに対応～



排水系統ごとの  
複数隣接設置に

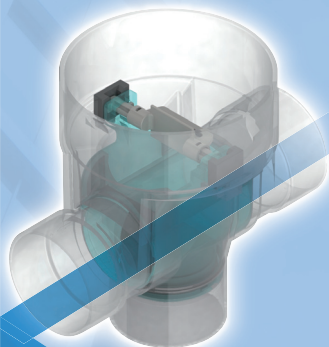


高さ制限による  
傾斜設置に

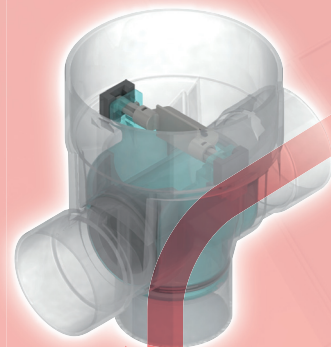


### “切替マス”ひとつで流路切り替え

通常時は



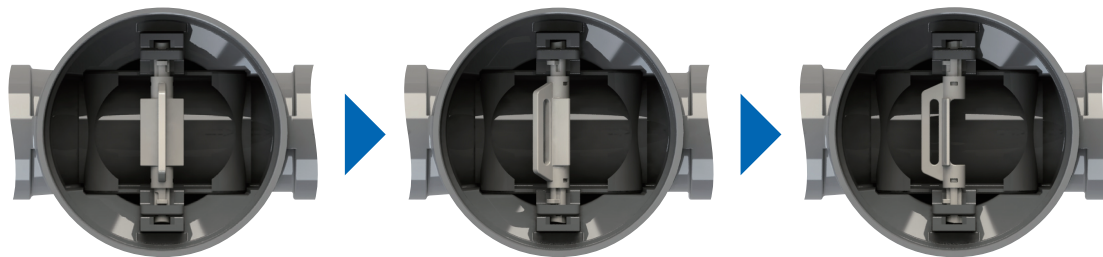
非常時は



# 点検・管理も目視で確認

内蔵の『インバートプラグ』は  
取手を倒して

挿入確認



「インバートプラグ」を押し込み

取手を倒して

挿入完了!

## 製品仕様

略号・サイズ	コード	価格	梱包
ESC-T 100-200	5 261949-	-	1

## 関連製品

### 「切替マス」専用ふた

屋内には



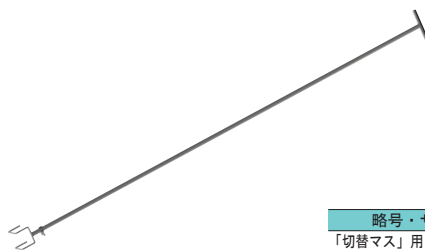
屋外には



略号・サイズ	コード	価格	梱包
ACO 200 (ESC)	5 239030-	-	1

略号・サイズ	コード	価格	梱包
100-H カラー 200 (おすい)	5 248646-	-	1
100-H カラー 200 (文字なし)	5 248647-	-	1

### 「切替マス」用プラグフック



略号・サイズ	コード	価格	梱包
「切替マス」用プラグフック	5 298285-	-	1

- 長さ2段階調節可能: 1,300mm / 1,800mm
- 材質はSUS304



## 注意事項

### ◆設計上のご注意

- ・設計流量は半管までとしてください。
- ・ふたは専用の製品をご使用ください。

### ◆輸送・保管上のご注意

- ・高所からの落下、投げ捨てなどによる過度の衝撃を加えないでください。
- ・屋内で保管してください。やむをえず屋外に保管する場合は、直射日光を避け、熱気のこもらない方法によって保管を行ってください。

### ◆施工上のご注意

- ・管路受口の矢印の流れ方向に合わせて設置してください。
- ・ビット内配管において「切替マス」を傾けて設置する場合は、45°までとしてください。
- ・設置後は「インバートプラグ」が必ず奥まで挿入されていることを確認してください。
- ・ふたの上部には「インバートプラグ」が取り外せるスペースを確保してください。
- ・切り替え操作を考慮し、設置深さは1mまでとしてください。
- ・接着剤は、必ず清掃した管と受口の両面に薄く均一に塗布し、塗布後は速やかに接合してください。
- ・接合は規定の時間挿入力を保持し、接合後は、はみ出した接着剤をふき取ってください。
- ・アセトン、シンナー、クレオソート、殺虫剤、白あり駆除剤など材質に悪影響を及ぼす物質を吹き付けたり、塗ったりしないでください。

### ◆使用上のご注意

- ・管路を切り替える際は、取扱説明書をご確認の上実施してください。
- ・「インバートプラグ」の挿抜がしにくくなった場合は、市販のシリコングリスをゴム輪表面に塗布してください。
- ・設置深さが深く手が届かない場合は、「切替マス」用プラグフックをご用意ください。
- ・管路切り替え後は「インバートプラグ」が必ず奥まで挿入されていることを確認してください。

※「切替マス」「インバートプラグ」はアロン化成株式会社の商標です。



**アロン化成株式会社**

管材事業部

管材企画グループ 〒105-0003 東京都港区西新橋2-8-6 住友不動産日比谷ビル  
TEL (03) 3502-1449 FAX (03) 3502-1452

東京支店 TEL (03) 3502-1488 FAX (186045) 750-1602  
大阪支店 TEL (06) 6448-5125 FAX (06) 6448-5193  
名古屋支店 TEL (052) 203-0378 FAX (052) 231-2918  
福岡支店 TEL (092) 741-1412 FAX (092) 712-2594  
仙台支店 TEL (022) 291-5477 FAX (022) 291-5479

広島支店 TEL (082) 245-7100 FAX (082) 245-7106  
札幌営業所 TEL (011) 709-6011 FAX (011) 709-6014  
北陸営業所 TEL (0766) 44-1565 FAX (0766) 44-1598  
四国営業所 TEL (0877) 46-5201 FAX (0877) 46-5202

お問い合わせは

管理コード  
**261949**  
製品コード

コード番号が8ケタになっています。

2010年1月より、今までのコード番号に管理コードが追加され、コード番号が8ケタになっています。

No.115090 22.06.XX.KW-2