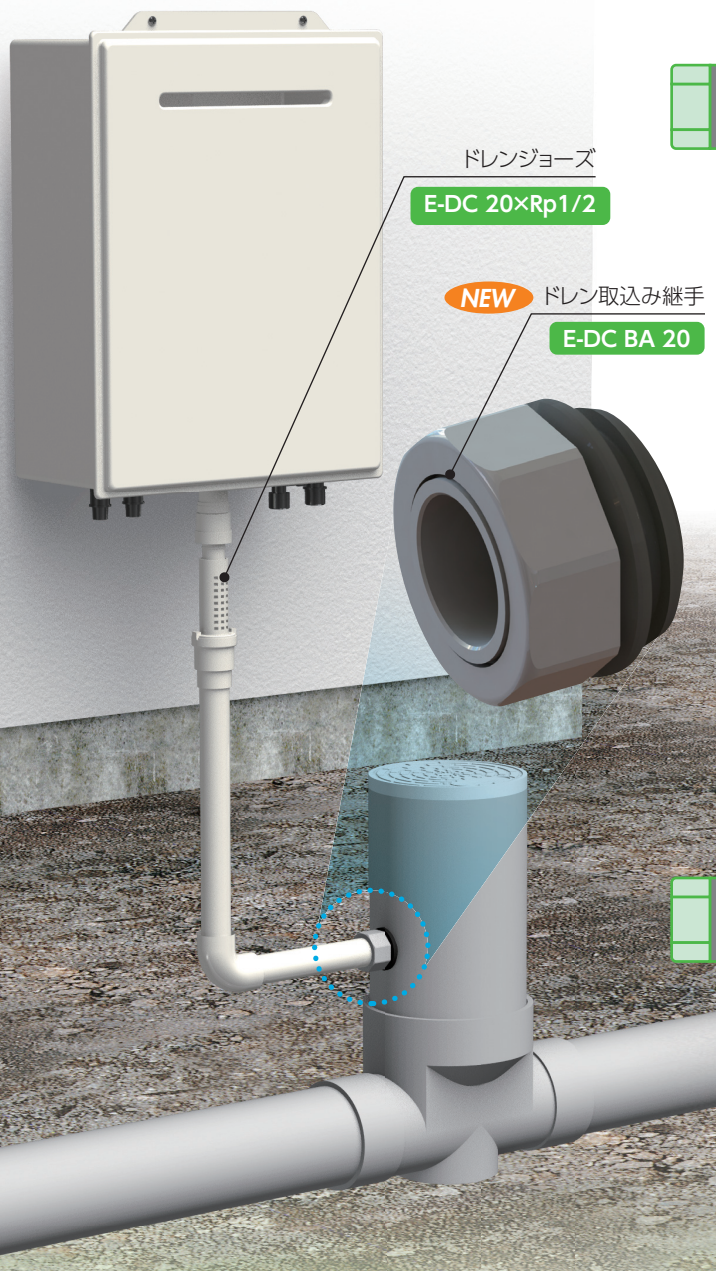


ドレン取込み継手

E-DC BA 20

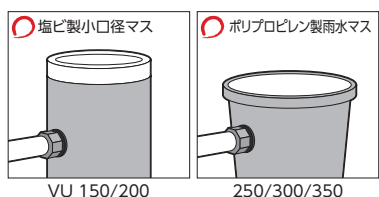
エコジョーズからのドレン配管を簡単に接続!



新設から既設まで幅広く対応可能!!

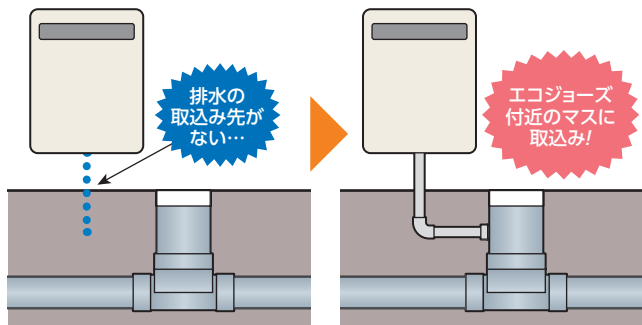
機器近接の各種マス
に取込み可能!!

塩ビ製/ポリプロピレン製の
排水・雨水マスどちらにも
接続可能!!



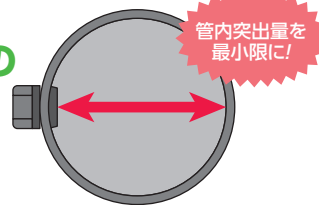
エコジョーズへの交換工事にも便利!!

「従来ガス給湯器」で不要だったドレン配管を、
近接するマス(立管)に穿孔して取り込むだけ!



コンパクト設計でマス内もスッキリ!!

芯材によりマス内への
突出量を制限!!

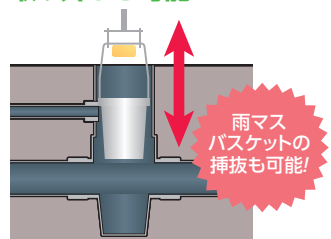


維持管理の
阻害にならない!!



点検用
カメラの
挿抜も可能!

雨水マスバケットの
取り外しも可能!!



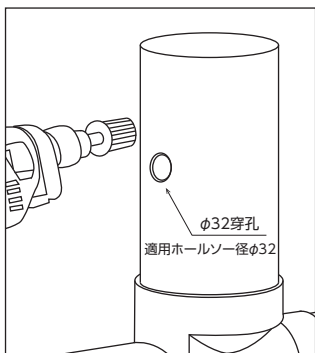
雨マス
バケットの
挿抜も可能!

マスの維持管理性を損なわない!!

簡単施工で、確実な止水性を実現!!

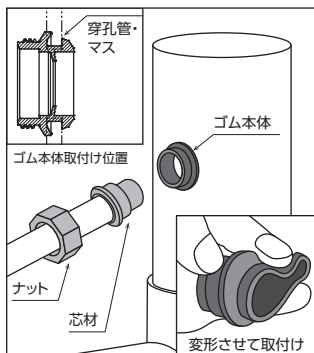
■ 施工手順

① φ32ホールソーで穿孔。



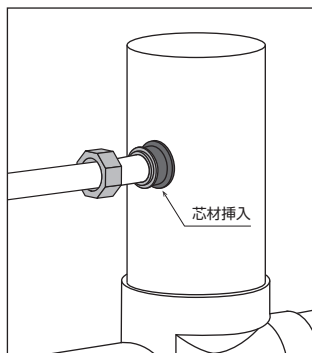
※穿孔するホールソーはφ32径を使用し、穿孔後はバリ等を取り除いてください。漏水の原因となります。

② ゴム本体を取付ける。VP20にナットを通し、芯材を接着する。



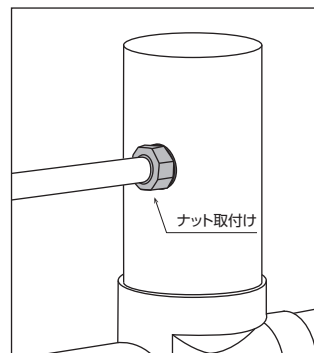
※芯材を接着する前に、VP20の管にナットを通してください。順序を間違えると、ナットが取り付けられなくなります。

③ VP20を接合した芯材をゴム本体へ挿入する。



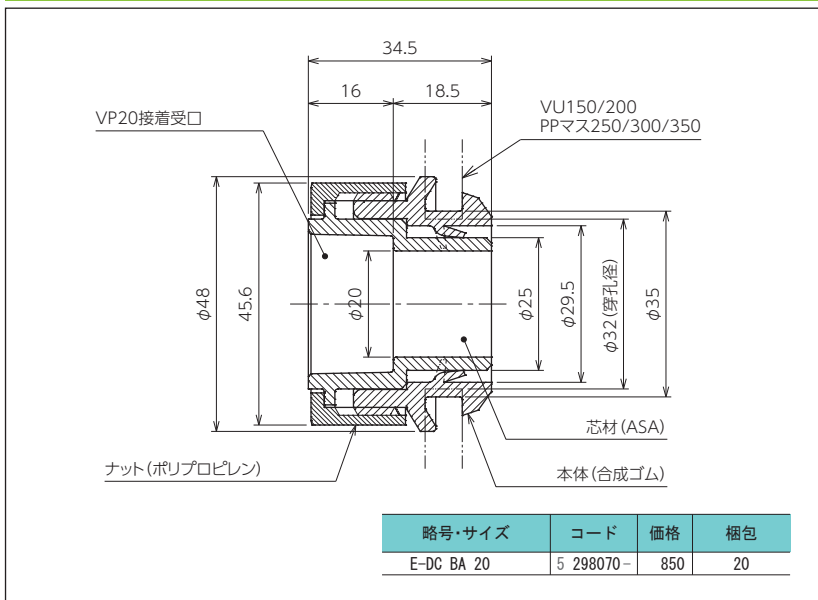
※芯材を奥まで差し込んでください。芯材が挿入しづらい場合には、石鹸水等を使用すると挿入しやすくなります。

④ ナットを取付け、施工完了

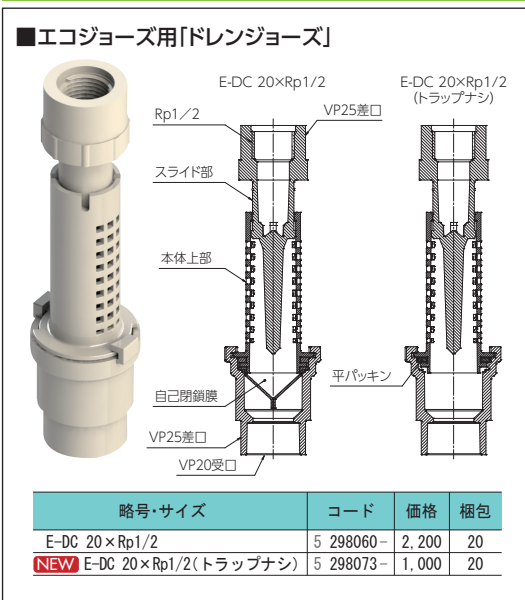


※ナットは施工時の芯材抜けを防止するものです。手締めでナットが芯材に当たる程度まで締めてください。過度な締め付けは不要です。

■ 製品仕様



■ 関連製品



注意事項

◆設計上のご注意

・ドレン水の取り扱いについては、各自治体の指示に従ってください。

◆輸送・保管上のご注意

・高所からの落下、投げつけなどによる過度の衝撃を加えないでください。
 ・屋内で保管してください。やむをえず屋外に保管する場合は、直射日光を避け、熱気のごもらない方法によって保管を行ってください。

◆施工上のご注意

・取込み対象はVU管(サイズ150/200)およびポリプロピレン製雨水マス/雨水浸透マス(サイズ250/300/350)となります。
 ・φ32のホールソーを使用して、取込み対象に穿孔してください。穿孔後のバリ等は取り除いてください。
 ・接着剤は、必ず清掃した管と芯材受口の接合部の両面に薄く均一に塗布し、塗布後は速やかに接合してください。接合は所定の時間挿入力を保持し、接合後は、はみ出した接着剤を拭き取ってください。
 ・本製品ゴム本体およびナットに接着剤が付着しないようにしてください。
 ・継手には、アセトン、シンナー、クレンジング剤、殺虫剤および白あり駆除剤など継手の材質に悪影響を及ぼす物質を吹き付けたり、塗布しないでください。
 ・ナットの過度な締め付けは、ゴム本体に悪影響を及ぼす可能性があります。工具等を使用して、ナットを締め付けしないでください。



アロン化成株式会社

管材事業部

管材企画グループ 〒105-0003 東京都港区西新橋2-8-6 住友不動産日比谷ビル
 TEL(03)3502-1449 FAX(03)3502-1452

東京支店 TEL(03)3502-1488 FAX(186045)750-1602
 大阪支店 TEL(06)6448-5125 FAX(06)6448-5193
 名古屋支店 TEL(052)203-0378 FAX(052)231-2918
 福岡支店 TEL(092)741-1412 FAX(092)712-2594
 仙台支店 TEL(022)291-5477 FAX(022)291-5479

広島支店 TEL(082)245-7100 FAX(082)245-7106
 札幌営業所 TEL(011)709-6011 FAX(011)709-6014
 北陸営業所 TEL(0766)44-1565 FAX(0766)44-1598
 四国営業所 TEL(0877)46-5201 FAX(0877)46-5202

お問い合わせは



コード番号が8ケタになっています。

2010年1月より、今までのコード番号に管理コードが追加され、コード番号が8ケタになっています。

No.115091 20.07.5Z.KW-1