

# 陶管補修用継手

VHR-R 150

老朽化の進む取付管補修に最適!!

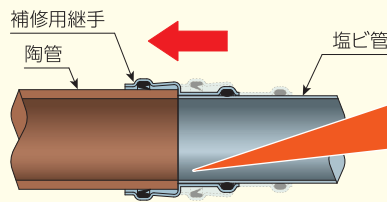
ゴム輪接合により、接合剤いらず!

工期  
短縮

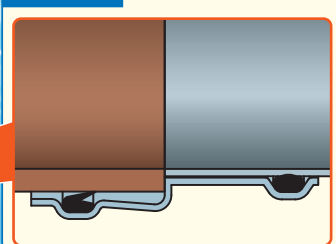
品質  
安定



**Point 1** スライド方式施工で  
やりとり作業を簡単に

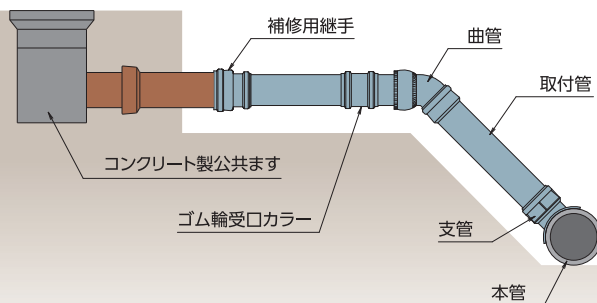


**Point 2** 内面段差なし

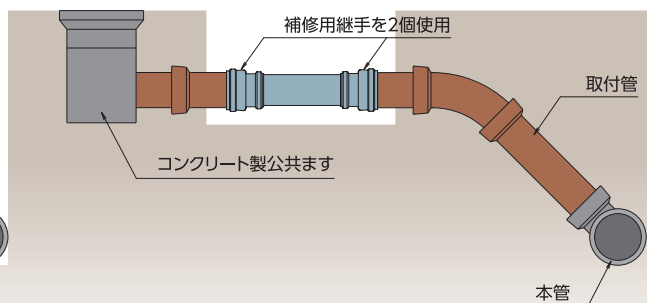


## 施工例

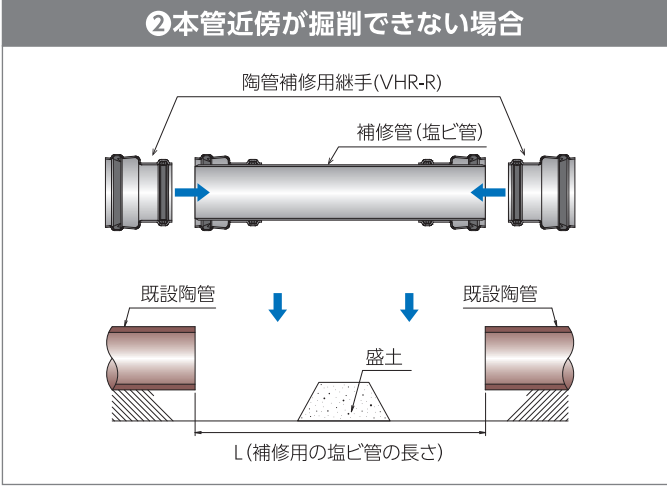
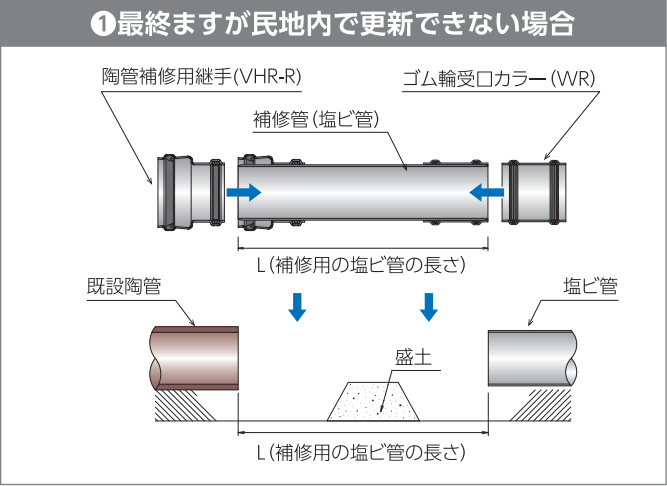
①最終まが民地内で更新できない場合



②本管近傍が掘削できない場合



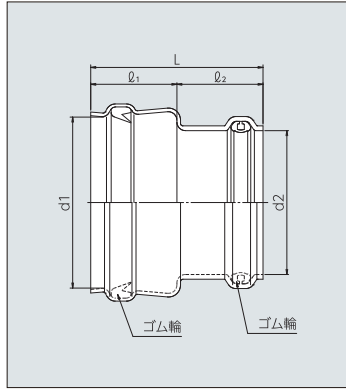
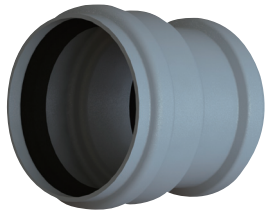
# ■ 施工概要例



# ■ 製品仕様

陶管補修用継手

■VHR-R 150



略号・サイズ	コード	価格	梱包
VHR-R 150	5 273107 -	8,500	6

(単位:mm)

呼び径	d1(最小)	d2(最小)	φ <sub>1</sub>	φ <sub>2</sub>	L
150	198.0	165.7	100	100	200

# ■ 関連製品

陶管用継手

■VHR



略号・サイズ	コード	価格	梱包
VHR 150	5 273115 -	3,400	6

ゴム輪受口カラー

■WR



略号・サイズ	コード	価格	梱包
WR 150	5 286180 -	4,100	8

## ! 注意事項

- ◆設計上のご注意
  - ・塩ビ管と陶管とを交換し接続する際に用いる継手です。
- ◆輸送・保管上のご注意
  - ・高所からの落下、投げ投げなどによる過度の衝撃を加えないでください。
  - ・屋内で保管してください。やむをえず屋外に保管する場合は、直射日光を避け、熱気のももらない方法によって保管を行ってください。
- ◆施工上のご注意
  - ・ゴム輪接合の時は、塩ビ管差口を面取りし、ゴム輪及び差口をウエスなどで拭き、砂や泥をとり、刷毛を使用し均一に専用滑剤を塗布してください。
  - ・滑剤は専用滑剤 (AR ソープ) を使用し、接着剤、油及びグリスはゴム輪を傷める恐れがあるので使用しないでください。
  - ・アセトン、シンナー、クレンジング剤、殺虫剤、白あり駆除剤など材質に悪影響を及ぼす物質を吹き付けたり、塗ったりしないでください。
  - ・陶管の状態によっては、十分な性能が得られない可能性があります。



管材事業部

管材企画グループ 〒105-0003 東京都港区西新橋2-8-6 住友不動産日比谷ビル  
TEL(03)3502-1449 FAX(03)3502-1452

東京支店 TEL(03)3502-1488 FAX(186045)750-1602      広島支店 TEL(082)245-7100 FAX(082)245-7106  
大阪支店 TEL(06)6448-5125 FAX(06)6448-5193      札幌営業所 TEL(011)709-6011 FAX(011)709-6014  
名古屋支店 TEL(052)203-0378 FAX(052)231-2918      北陸営業所 TEL(0766)44-1565 FAX(0766)44-1598  
福岡支店 TEL(092)741-1412 FAX(092)712-2594      四国営業所 TEL(0877)46-5201 FAX(0877)46-5202  
仙台支店 TEL(022)291-5477 FAX(022)291-5479

お問い合わせは



コード番号が8ケタになっています。

2010年1月より、今までのコード番号に管理コードが追加され、コード番号が8ケタになっています。

No.115095 20.12.5Z.KW-1