

塩ビ製オーバーフローふた

これひとつで

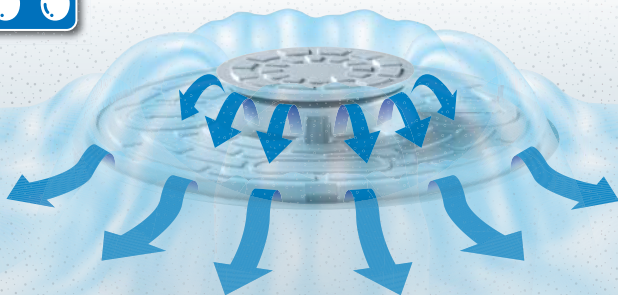


開 放

二重の安心を実現



雨水は...



蓋全体から開放



圧力は...



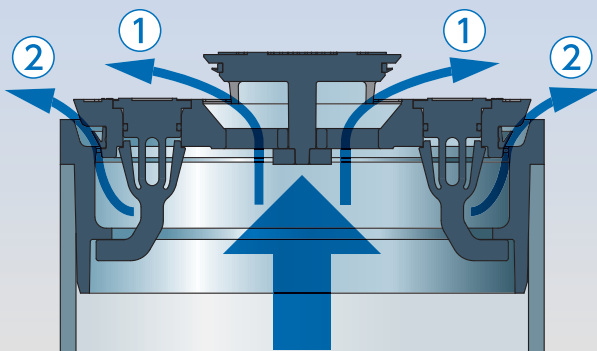
蓋中央より開放

QRコードより、蓋が作動している動画をチェック!



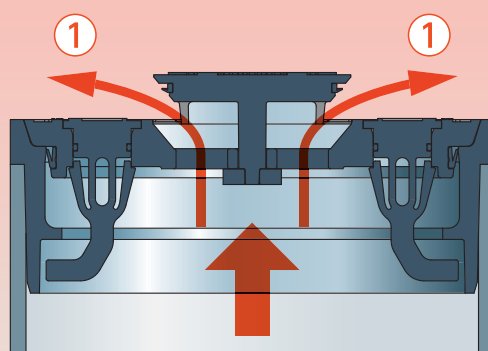
■ 開放のメカニズム

■ オーバーフロー



膨大な圧力・雨水は
蓋全体 (①・②) で開放

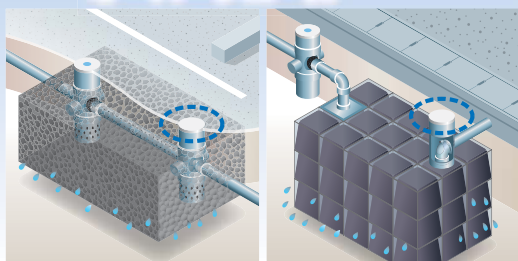
■ 圧力開放



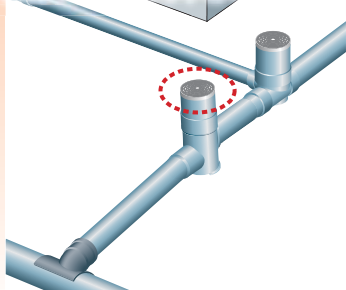
微小な圧力は
中央部 (①) より開放

■ 用途例

雨水排水設備・貯留浸透槽での オーバーフローに

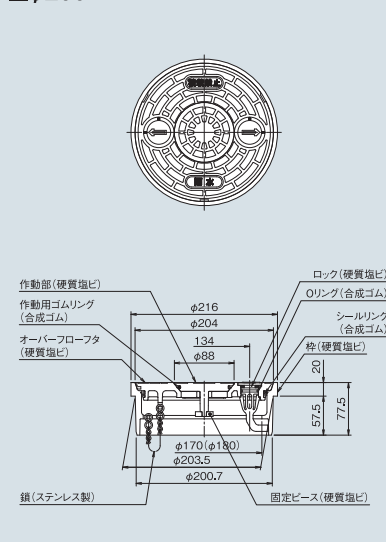


公共汚水マスでの圧力開放に

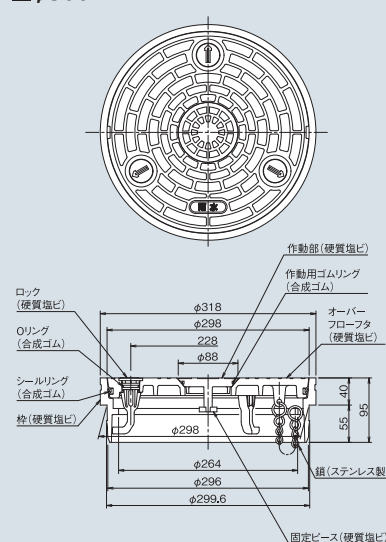


■ 製品仕様

■ φ200



■ φ300



略号・サイズ	コード	価格	梱包
100-FL ライト 200 (雨水)	5 295241-	5,500	8
100-FL ライト 200 (おすい)	5 295231-	5,500	8
100-FL ライト 200K (おすい)	5 295236-	6,100	8

NEW

略号・サイズ	コード	価格	梱包
100-FL ライト 300 (雨水)	5 295315-	15,000	1
100-FL ライト 300 (おすい)	5 295310-	15,000	1
100-FL ライト 300K (おすい)	5 295311-	16,200	1



注意事項

- ◆設計上のご注意
 - ・本製品はオーバーフロー時や圧力発生時に作動します。設置箇所には、十分にご配慮ください。
- ◆輸送・保管上のご注意
 - ・高所からの落下、放り投げなどによる過度の衝撃を加えないでください。
 - ・屋内で保管してください。やむをえず屋外に保管する場合は、直射日光を避け、熱気のこもらない方法によって保管を行ってください。
- ◆施工上のご注意
 - ・車道では使用できません。
 - ・ふたの上にモノを置かないでください。
 - ・枠と立管は必ず接着接合してください。
 - ・接着剤は、必ず清掃した立管内面と枠の両面に薄く均一に塗布し、塗布後は速やかに接合してください。
 - ・接合は所定の時間挿入力を保持し、接合後は、はみ出した接着剤を拭き取ってください。
 - ・アセトン、シンナー、クレオソート、殺虫剤、白あり駆除剤など、ふた・枠の材質に悪影響を及ぼす物質を吹き付けたり、塗布しないでください。
- ◆使用上のご注意
 - ・定期的な点検・清掃を行ってください。



アロン化成株式会社

管材事業部

管材企画グループ 〒105-0003 東京都港区西新橋2-8-6 住友不動産日比谷ビル
TEL (03) 3502-1449 FAX (03) 3502-1452

東京支店 TEL (03) 3502-1488 FAX (186045) 750-1602 広島支店 TEL (082) 245-7100 FAX (082) 245-7106
大阪支店 TEL (06) 6448-5125 FAX (06) 6448-5193 札幌営業所 TEL (011) 709-6011 FAX (011) 709-6014
名古屋支店 TEL (052) 203-0378 FAX (052) 231-2918 北陸営業所 TEL (0766) 44-1565 FAX (0766) 44-1598
福岡支店 TEL (092) 741-1412 FAX (092) 712-2594 四国営業所 TEL (0877) 46-5201 FAX (0877) 46-5202
仙台支店 TEL (022) 291-5477 FAX (022) 291-5479

お問い合わせは

管理コード
295241
製品コード

コード番号が8ケタになっています。

2010年1月より、今までのコード番号に管理コードが追加され、コード番号が8ケタになっています。

No.115042 21.01.5Z.KW-3