

ポリプロピレン製ます補修用立管

ポリプロピレン製ますの長寿命化・老朽化対策としてのご提案

雨水・地下水の浸入

木の根の侵入

ふたの劣化

Point

手間暇かけずに補修・保全！

▶ 掘り返し不要で「排水を止めず短時間施工」と「狭小スペースでの施工」を実現

立上り部の更生



補修後

充填材が水の浸入を抑止



継目からの浸入水、木の根対策に！

補修用立管

塩ビ製ふた

対応ます口径：φ300・φ350・φ450
対応インバート：90WY、DR90WY※、ST
※φ300・φ350のみ

ふたの更新



補修後



ふたの破損対策に！

補修用立管を挿入し、ますとの隙間に無収縮急結モルタルを充填！

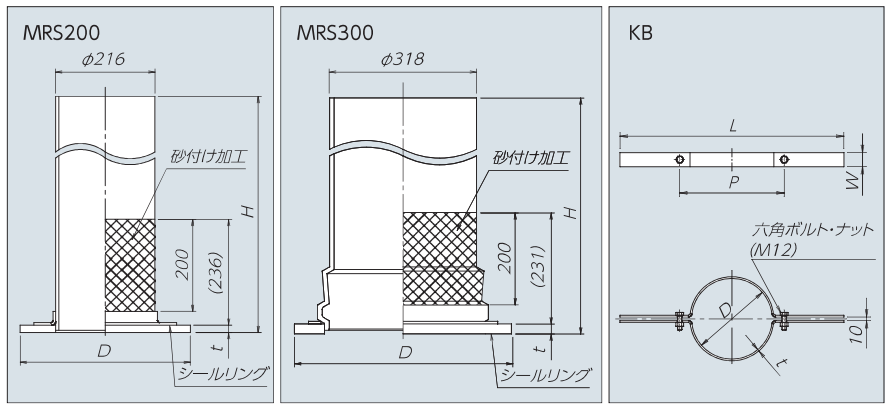
製品仕様

■ポリプロピレン製ます補修用立管

略号・サイズ	コード	適用PP ます口径	立管 口径	価格	梱包	H	D	t
MRS200	(300-PP) × 0.8	5 247913-	300	26,000	1	800	320	17
	(300-PP) × 1.2	5 247915-				1200		
	(350-PP) × 0.8	5 289952-	200	28,000	1	800	370	21
	(350-PP) × 1.2	5 289954-				1200		
NEW MRS300	(450-PP) × 0.7	5 247990-	450	300	33,500	730	470	

■固定バンド

略号・サイズ	コード	適用立管 口径	価格	梱包	寸法 (単位:mm)						
					D	L	W	t	P		
KB200	5 245348-	φ200	5,300	6	216	600	38	4.5	280		
KB300	5 245349-	φ300	9,000	3	318	700	50	6	390		



■施工手順

①立管挿入、固定

挿入OKの状態
PPます受口端面
シールリング端面
法面

挿入NGの状態

挿入代 (260mm以上+蓋の厚み以上)
固定バンド
補修用立管
シールリング

②無収縮急結モルタルを充填

無収縮急結モルタル

100 ~ 200mm

③仕上げ

塩ビ製のふた

間接構造
内ふた (ITO-F-R) 防護ふた

※PPます口径に合わせた防護ふたを使用してください。

補修用立管をセットし、固定バンドで固定します。間接構造にする場合は、防護ふたの設置スペースを確保できる高さのPPますアジャスターを撤去してください。挿入後はPPます受口端面が目視でき、シールリングの端面が上向きになっていることを確認してください。

無収縮急結モルタルを隙間に流し込み固めます。最初に無収縮急結モルタルを100mm高さ程度流し込み固めてください。残りの隙間は100 ~ 200mmごとに流し込み、固めてください。

養生後、固定バンドを取り外し、立管をふたの厚みを考慮してカットします。ふたをセットして無収縮急結モルタルを流し込み、養生して完了です。間接構造にする場合は内ふた・防護ふたをセットし、埋め戻して完了です。

⚠️ 注意事項

- ◆設計上のご注意
 - 補修用立管の挿入代は260mm以上+蓋の厚み以上確保してください。
 - PPます立上がり部のズレや凹凸が大きい場合には、ご使用いただけないケースがあります。
 - 製品性能低下の恐れがありますので、無収縮タイプ以外のモルタルは絶対に使用しないでください。
 - 本製品は、PPますの立上り部・ふたの補修を対象としており、PPます底部を補修するものではありません。
 - ます口径が小さくなるため、PPますの種類や設置深さによっては維持管理性が低下する場合があります。
 - 間接構造の場合、補修用立管口径ではなくPPます口径に合わせた防護ふたを選定してください。
- ◆輸送・保管上のご注意
 - 高所からの落下、投げ投げ等による過度の衝撃を加えないでください。
 - 補修用立管のシールリング部分に曲げなどの負荷がかからないようにしてください。
 - 補修用立管は屋内で保管してください。やむを得ず屋外で保管する場合は、直射日光を避けるため熱気のこもらない方法によって保管を行ってください。
- ◆施工上のご注意
 - 製品同梱の施工手順書に従って施工してください。
 - 補修用立管の砂付け加工部は切断しないでください。
 - 補修用立管を無理に挿入してシールリングが剥がれたり、破れたりしないよう注意してください。
 - 挿入後はPPます受口端面が目視でき、シールリングの端面が上向きになっていることを確認してください。(右図参照)
 - 補修用立管は固定バンドなどで固定し、無収縮急結モルタルを充填してください。
 - 最初に無収縮急結モルタルを100mm程度流し込み固めてください。残りの隙間は無収縮急結モルタルを一度に流し込み、100 ~ 200mmごとに流し込み、固めてください。

アロン化成株式会社

管材事業部
 管材企画グループ 〒105-0003 東京都港区西新橋2-8-6 住友不動産日比谷ビル
 TEL (03) 3502-1449 FAX (03) 3502-1452

東京支店 TEL(03)3502-1488 FAX(186045)750-1602 広島支店 TEL(082)245-7100 FAX(082)245-7106
 大阪支店 TEL(06)6448-5125 FAX(06)6448-5193 札幌営業所 TEL(011)709-6011 FAX(011)709-6014
 名古屋支店 TEL(052)203-0378 FAX(052)231-2918 北陸営業所 TEL(0766)44-1565 FAX(0766)44-1598
 福岡支店 TEL(092)741-1412 FAX(092)712-2594 四国営業所 TEL(0877)46-5201 FAX(0877)46-5202
 仙台支店 TEL(022)291-5477 FAX(022)291-5479

お問い合わせは

管理コード
228600
 製品コード

コード番号が**8ケタ**になっています。
 2010年1月より、今までのコード番号に管理コードが追加され、コード番号が8ケタになっています。

No.115098 22.09.3Z.KW-2