

ヒューム管・陶管用QE支管

HAM-QE-R, F, K 200-150~600-150

ヒューム管・陶管用メカニカル支管の決定版!!
補修現場特有の課題を番線レスで解決します!!

接合剤圧着により安心・確実



支管撤去後の孔が大小不均一...

現場ごとに本管の管厚がバラバラ...

管更生された本管厚が不明...

充実のラインナップ

ゴム輪受口

自在受口

可とう受口



HAM-QE-R



HAM-QE-F



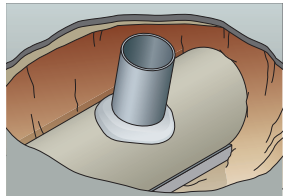
HAM-QE-K

更にはこんな悩みも…

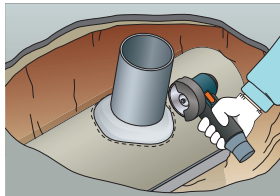
撤去後の孔径がバラバラ… 孔が大型化することもあります…

既設支管を撤去すると、
取付け孔の大型化・不均一化が生じます。
既設管の工事状況にも困るため、現場毎にバラバラです。

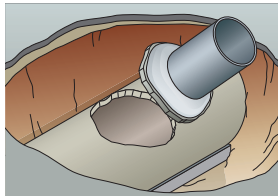
1 既設管 (枝付き管)



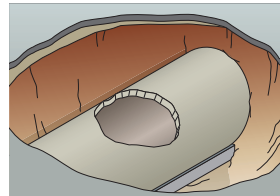
2 グライNDERで縁切り



3 枝管部 撤去

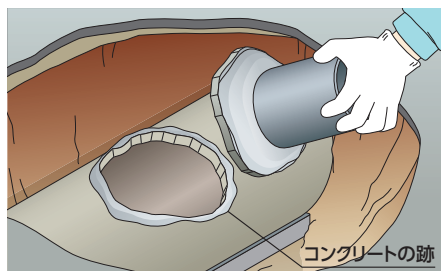


4 孔が大型・不均一に…



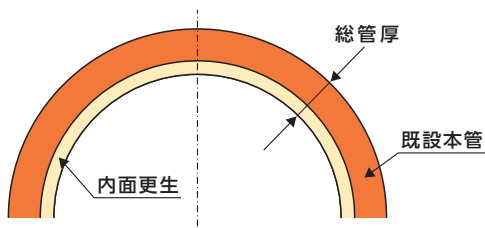
接合面状態が悪い…

撤去後の「コンクリート跡・キズ」など、
表面が凸凹しているケースもあります。



本管の管厚が現場毎にバラバラ…

ヒューム管・陶管は、管厚の寸法公差が大きい管種です。
また内面更生後の総管厚は現場毎に異なり、
事前把握も困難です。



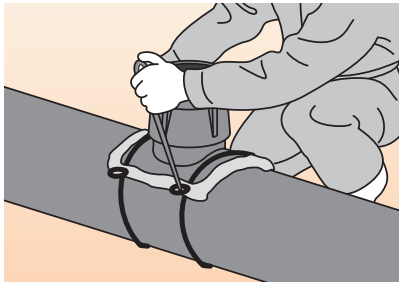
ヒューム管・陶管 管厚寸法

サイズ	JSWAS A-1 ヒューム管		JSWAS R-2 陶管	
200	27	+3	23	+2
		-2		0
250	28	+3	26	+3
		-2		0
300	30	+4	29	+3
		-2		0
350	32	+4	32	+3
		-2		0
400	35	+4	35	+3
		-2		0
450	38	+4	38	+4
		-2		0
500	42	+4	41	+5
		-2		0
600	50	+4	44	+6
		-2		0

アロン化成が提案する 新型メカニカル支管 誕生!!

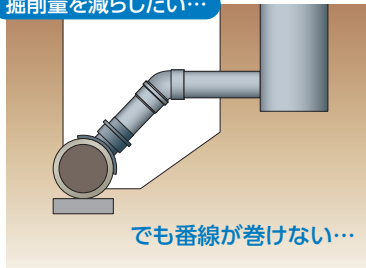
現場はこんなことに悩んでいます…

掘削量を減らしたい 早期復旧させたい



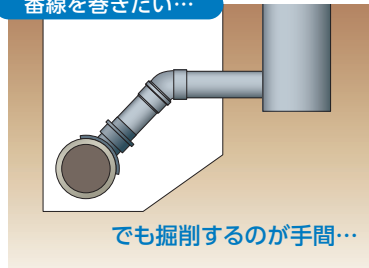
支管取付けは「接合剤+番線巻き」が基本ですが、番線巻きのための掘削は手間であり、現場の復旧に時間を要します。

掘削量を減らしたい…



でも番線が巻けない…

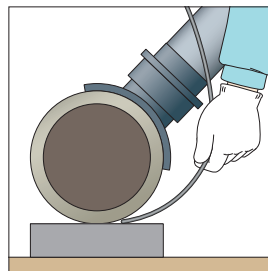
番線を巻きたい…



でも掘削するのが手間…

管路の下にコンクリート基礎が… 番線が巻けません…

ヒューム管・陶管は「コンクリート基礎」が基本です。
管底まで掘削しても、番線が巻けないケースもあります。



悩み解決の秘密はページをめくった先に!!

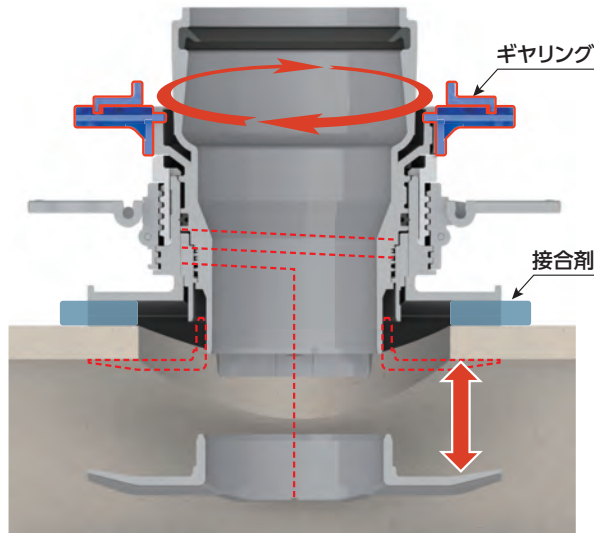


新構造「ワイヤー連結型大型固定ツメ」

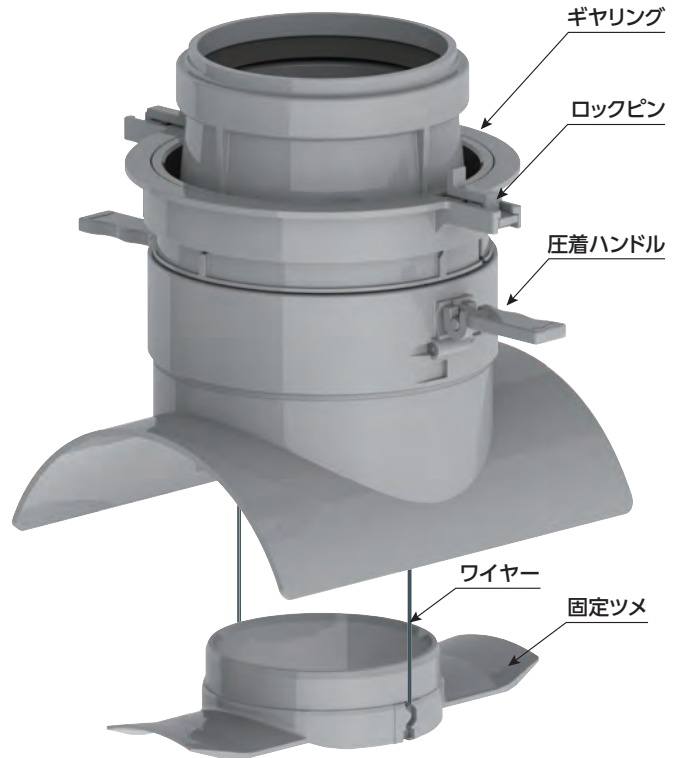
大型固定ツメの採用により補修後の孔(大型・不均一)でもしっかりロック!!
ワイヤー巻き取り構造により、
「本管の管厚バラつき・内面更生による管厚変化」にも対応可能!!

①ギヤリング回転でワイヤー可動

ギヤリングの回転によりワイヤーを巻き取ることで、大型固定ツメが上下。
本管管厚に応じた位置まで引き上げます。



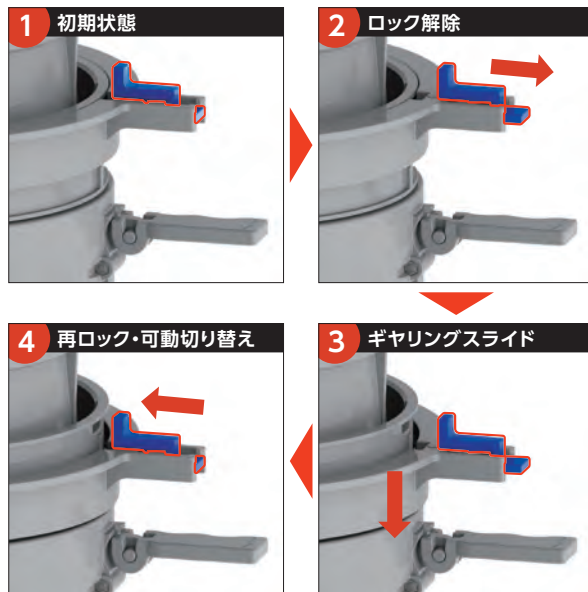
取付け孔径に広範囲に対応!!



②ロックピンで可動切り替え

ロックピン・ギヤリングの操作でワイヤーを固定。

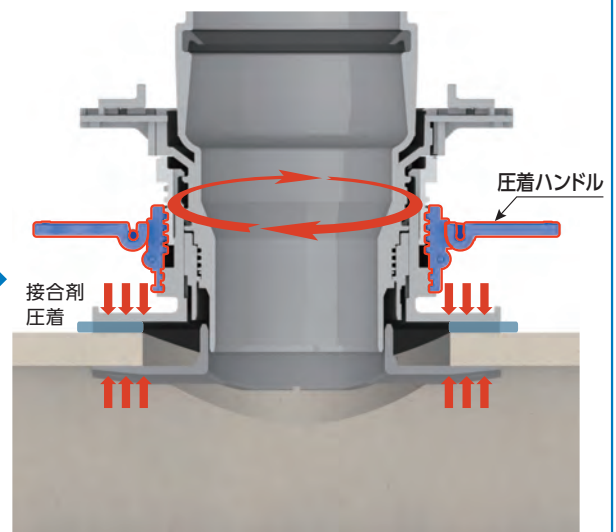
ロックピンを外向きにスライドし(ロックOFF)、



ギヤリングを下向きにスライドし、再度ロックピンを内側に押し込む(ロックON)。

③圧着ハンドル回転で最終圧着

圧着ハンドルを回転させ、最終圧着。
1~1.25回転で接合剤の圧着完了。



番線レスで取り付け可能。

大きな孔でもしっかりホールド

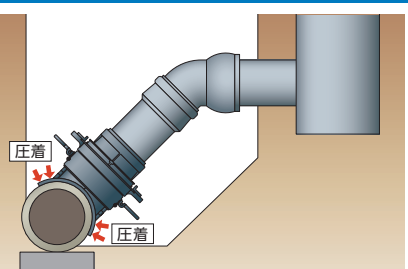
操作動画(基本編)



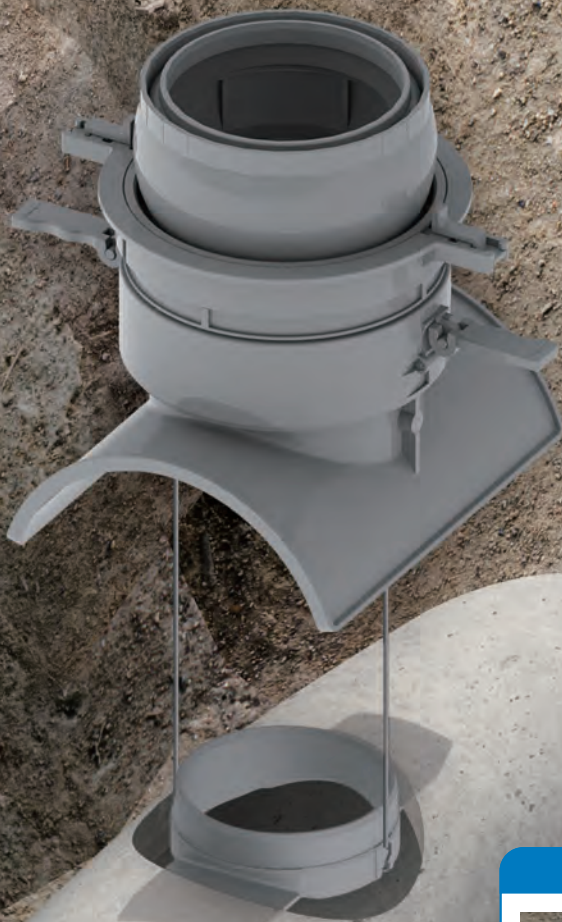
コンクリート基礎にも影響されず、最小掘削量で施工可能!!

番線レスで施工可能!!

施工品質と施工スピードの両立!!



掘削量を最小としたまま、
番線同様の接合剤圧着を実現!!
施工品質・施工スピードの
両立を果たしました!!

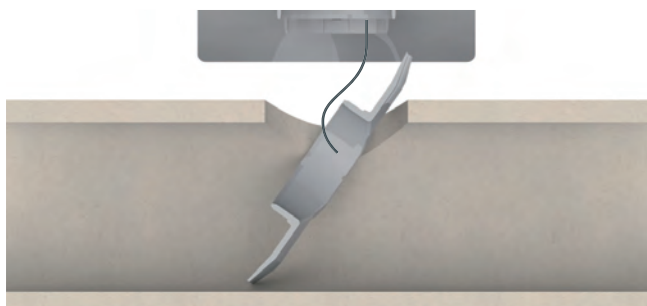


施工イメージ



孔が小さいときは…(新設など)

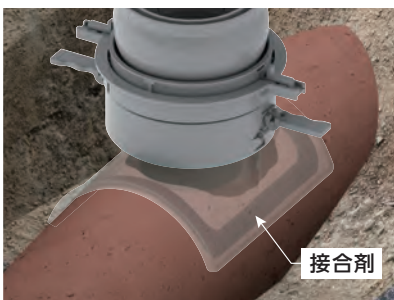
ワイヤーのしなりを活かした「斜め差し込み」により、
「大型固定ツメ」でありながら新設孔径(φ170)でも取り付けられます!!



取付け管補修に革新!!

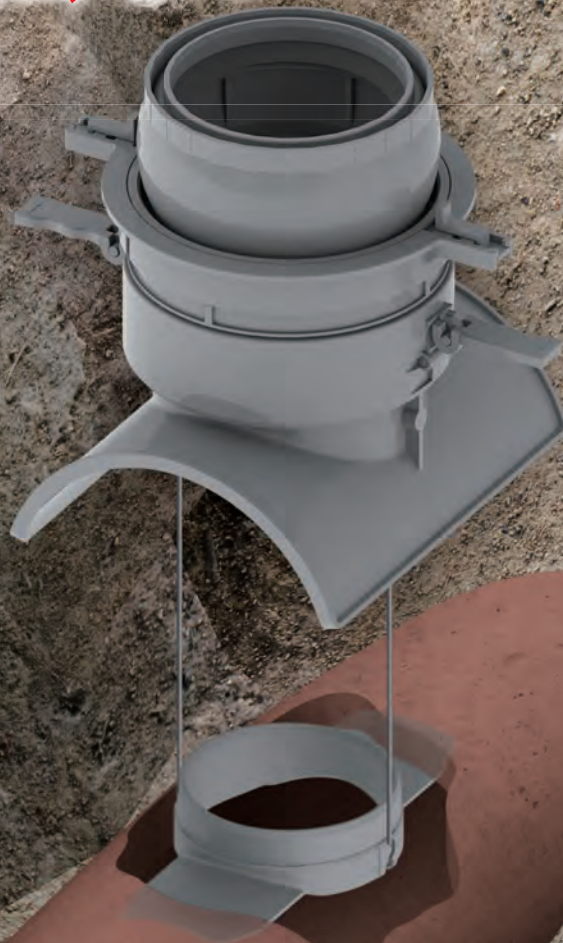
補修現場で生じる 様々な課題に対応します!!

安心・確実な接合剤仕様



管表面の凸凹に対応させるべく、
敢えて接合剤仕様を採用。
漏水リスクを無くし、安心な補修を
実現します!!

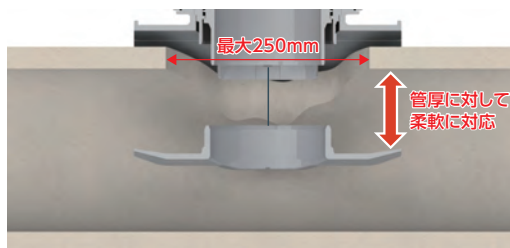
※接合剤は別売です。



孔径・総管厚に対して、幅広く使用可能!!

大型固定ツメにより、大型・不均一な孔に対応可能。

また、ワイヤー可動により、様々な管厚(管種・バラつき・内面更生)にも柔軟に対応します!!



ワイヤー可動で楽々対応

ヒューム管・陶管用QE支管 管厚対応表

サイズ	最小管厚	最大管厚
200	23	48
250	26	48
300	28	48
350	30	63
400	33	63
450	36	63
500	40	63
600	44	63

作業手順

操作動画(施工編)



1 仮合わせ



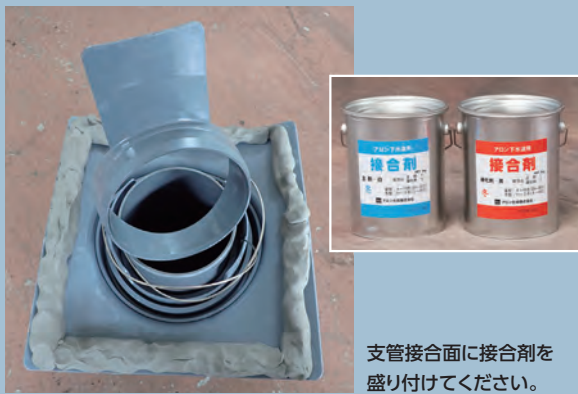
製品を仮置きし、くらの外周面に沿って、標線を記入してください。
なお、取付け孔の大きさは管軸方向に250mmを使用限度としてください。

2 ワイヤー引き出し



ギヤリングを反時計回りに回転させ、ワイヤーを引き出してください。

3 接合剤塗布



支管接合面に接合剤を盛り付けてください。

4 固定ツメ差し込み・仮圧着



固定ツメを差し込んでください。
斜めに差し込むことで孔の大きさに柔軟に対応できます。

5 固定ツメ引き上げ



ギヤリングを時計回りに回転させ、
固定ツメおよびワイヤーを引き上げてください。
固定ツメが本管内面に当たったら、ギヤリングの回転は完了です。

6 ロック解除



ロックピンを外向きにスライドさせ、
ギヤリングのロックを解除してください。

7 ギヤリングのスライド → 再ロック



ギヤリングを
下方向にスライドした後、
ロックピンを内側に押し込み、
再度ロックしてください。

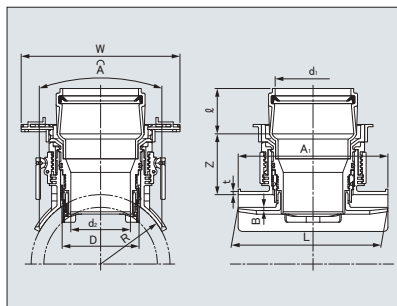
8 圧着ハンドル回転・最終圧着 → 施工完了



圧着ハンドルを時計回りに回転させてください。
接合剤が十分に圧着できていることを確認し、取付け完了です。

製品仕様

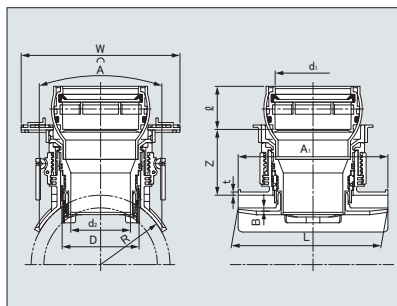
ヒューム管・陶管用 回転固定式90度ゴム輪受口支管 HAM-QE-R



略号・サイズ	コード	価格
HAM-QE-R 200-150	5 286430-	13,800
HAM-QE-R 250-150	5 286431-	13,800
HAM-QE-R 300-150	5 286432-	17,100
HAM-QE-R 350-150	5 286433-	17,100
HAM-QE-R 400-150	5 286434-	20,400
HAM-QE-R 450-150	5 286435-	20,400
HAM-QE-R 500-150	5 286436-	23,700
HAM-QE-R 600-150	5 286437-	23,700

呼び径	d1 (最小)	d2 (参考)	φ	D (最大)	R (標準)	Z (最小)	t (最小)	B (参考)	A	A1	W (参考)	L (参考)
200-150	166.0	132	100	170	127	122	4	7	330	330	350	330
250-150					153							
300-150					180							
350-150					210	129						
400-150					235							
450-150					260							
500-150					315							
600-150	350											

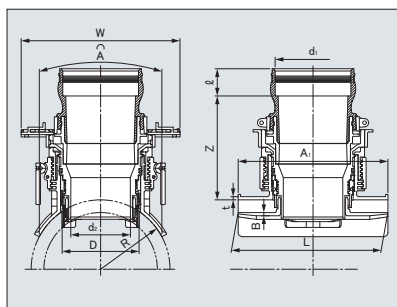
ヒューム管・陶管用 回転固定式90度自在受口支管 HAM-QE-F



略号・サイズ	コード	価格
HAM-QE-F 200-150	5 286440-	16,000
HAM-QE-F 250-150	5 286441-	16,000
HAM-QE-F 300-150	5 286442-	19,300
HAM-QE-F 350-150	5 286443-	19,300
HAM-QE-F 400-150	5 286444-	22,600
HAM-QE-F 450-150	5 286445-	22,600
HAM-QE-F 500-150	5 286446-	25,900
HAM-QE-F 600-150	5 286447-	25,900

呼び径	d1 (最小)	d2 (参考)	φ	D (最大)	R (標準)	Z (最小)	t (最小)	B (参考)	A	A1	W (参考)	L (参考)
200-150	166.0	132	95	170	127	133	4	7	330	330	350	330
250-150					153							
300-150					180							
350-150					210	140						
400-150					235							
450-150					260							
500-150					315							
600-150	350											

ヒューム管・陶管用 回転固定式90度可とう受口支管 HAM-QE-K



略号・サイズ	コード	価格
HAM-QE-K 200-150	5 286450-	17,100
HAM-QE-K 250-150	5 286451-	17,100
HAM-QE-K 300-150	5 286452-	20,400
HAM-QE-K 350-150	5 286453-	20,400
HAM-QE-K 400-150	5 286454-	23,700
HAM-QE-K 450-150	5 286455-	23,700
HAM-QE-K 500-150	5 286456-	27,000
HAM-QE-K 600-150	5 286457-	27,000

呼び径	d1 (最小)	d2 (参考)	φ	D (最大)	R (標準)	Z (最小)	t (最小)	B (参考)	A	A1	W (参考)	L (参考)
200-150	165.0	132	60	170	127	217	4	7	330	330	350	330
250-150					153							
300-150					180							
350-150					210	224						
400-150					235							
450-150					260							
500-150					315							
600-150	350											



注意事項

施工前に、製品同梱の取扱説明書をよくお読みいただき、安全に施工されるようお願いいたします。

◆設計上のご注意

- 対応範囲（管種・管厚・孔径など）を守って設計・施工してください。
なお、各制限は製品構造上の使用範囲を示すものであり、本管自体の品質・強度を保証するものではありません。ご注意ください。

◆輸送・保管上のご注意

- 高所からの落下、投げ投げなどによる過度の衝撃を加えないでください。
- 屋内で保管してください。やむをえず屋外に保管する場合は、直射日光を避け、熱気のかもらない方法によって保管を行ってください。

◆施工上のご注意

- 本製品は接合剤仕様です（別売）。接合剤には手練りタイプの樹脂系接合剤をご使用ください。
- 接合剤圧着後はある程度硬化するまで養生し、外力を加えないようにしてください。（標準：夏季 15分、冬季 30分以上）
- ワイヤーにほつれが生じた場合、ケガをする危険性があります。ワイヤーに触れる際には必ず保護手袋を着用してください。
- 補修にてご使用いただく際は、管軸方向 250mm を取付け孔の限度としてください。
- 新規開孔時には、取付け管にあったホールソーを用いてせん孔してください。
- 圧着ハンドルの回転は工具を使用せず、必ず人力で行ってください。
- 製品の再使用はしないでください。
- 分解・改造をしないでください。
- アセトン、シンナー、フロソート、殺虫剤および白あり駆除剤など支管の材質に悪影響を及ぼす物質を吹き付けたり、塗ったりしないでください。



アロン化成株式会社

管材事業部

管材企画グループ 〒105-0003 東京都港区西新橋2-8-6 住友不動産日比谷ビル

東京支店 TEL(03)3502-1488 大阪支店 広島オフィス TEL(082)245-7100 福岡支店 TEL(092)741-1412
 大阪支店 TEL(06)6448-5125 大阪支店 仙台支店 TEL(022)291-5477
 名古屋支店 TEL(052)203-0378 名古屋支店 北陸オフィス TEL(0766)44-1565 札幌営業所 TEL(011)709-6011

お問い合わせは

管理コード
261949
製品コード

コード番号が8ケタになっています。

2010年1月より、今までのコード番号に管理コードが追加され、コード番号が8ケタになっています。

No.115112 23.06.9Z.KW-2