

雨水逆流防止継手

GB-J(MN) 200

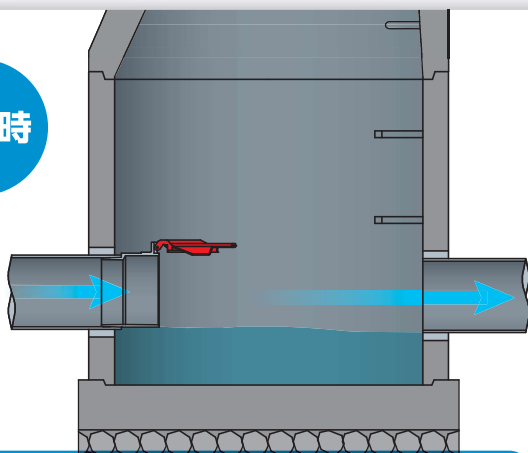
管路径φ200で大規模排水設備での
逆流対策が可能となりました。

既設置に特化した
偏心内径差し構造



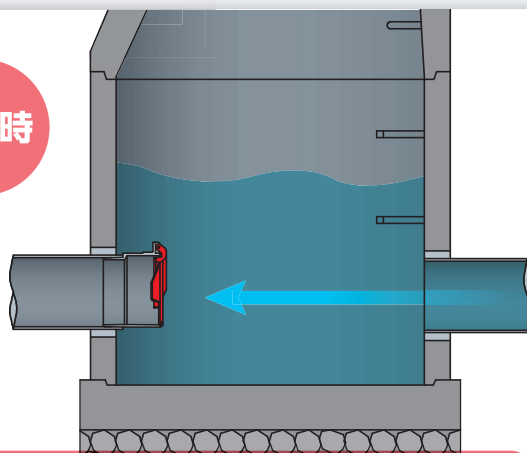
逆流防止継手が本管から宅地内への
逆流を防止します!

通常時



弁体が排水により開口し
流下します

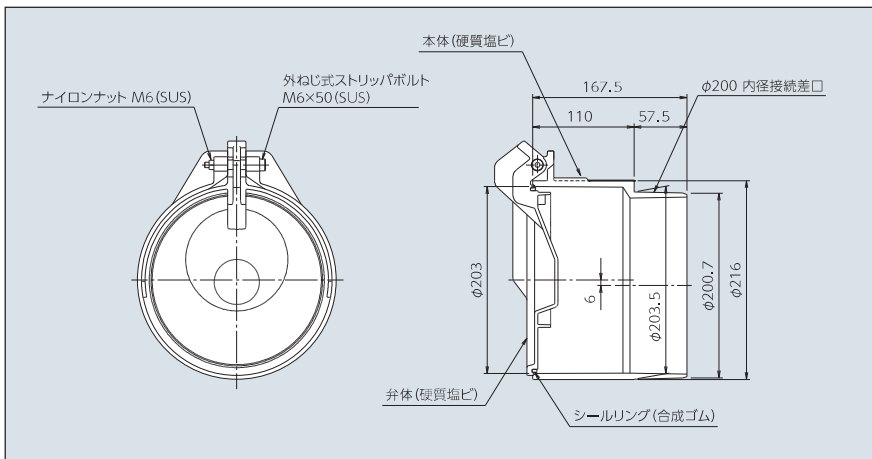
逆流時



逆流を防止します

製品仕様

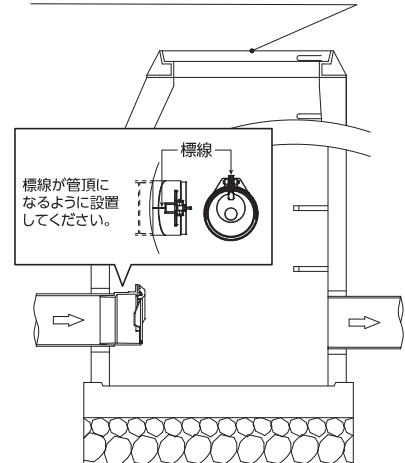
雨水逆流防止継手200



略号・サイズ	コード	価格	梱包
GB-J (MN) 200	5 247059-	40,000	1

設置例

弁体閉口時には人孔内水位が上昇します。人孔のふたは圧力開放機能を有したものを選定ください。



関連製品

マス



雨水逆流防止マス

略号・サイズ	コード	価格	梱包
AM-GB (T) ST 100-200	5 269434-	—	2
PM-GB (T) ST 100-200	5 269460-	—	2



雨水集水マス

略号・サイズ	コード	価格	梱包
AM-VFG 90WY 100-400	5 269474-	—	1
PM-VFG 90WY 100-400	5 269484-	—	1

継手



雨水管口逆流防止エルボ

略号・サイズ	コード	価格	梱包
GB-MN 100	5 235899-	—	1
GB-MN 150	5 235906-	—	1
GB-MN 100 (VP)	5 235915-	—	1
GB-MN 150 (VP)	5 235916-	—	1



雨水逆流防止継手

略号・サイズ	コード	価格	梱包
GB-ES 100-200	5 235884-	—	4



注意事項

◆設計上のご注意

- ・弁体閉口時には人孔内水位が上昇します。人孔のふたには圧力開放機能を有したものを選定ください。
- ・雨水用途にご使用ください。

◆輸送・保管上のご注意

- ・高所からの落下、放り投げなどによる過度の衝撃を加えないでください。
- ・屋内で保管してください。やむをえず屋外に保管する場合は、直射日光を避け、熱気のこもらない方法によって保管を行ってください。

◆施工上のご注意

- ・必ず標線が管頂点になるようにし、上流側（流入管）へパイプ内径接着接合してください。未接着の場合は、継手が外れる原因となります。
- ・接着剤は、必ず清掃した管と差口の両面に薄く均一に塗布し、塗布後は速やかに接合してください。
- ・接合は所定の時間挿入力を保持し、接合後は、はみ出した接着剤をふき取ってください。
- ・設置後、必ず正規の位置で装着されており、弁体が開閉することを確認してください。
- ・アセトン、シンナー、クレオソート、殺虫剤、シロアリ駆除剤など継手の材質に悪影響を及ぼす物質を吹き付けたり、塗布しないでください。

◆使用上のご注意

- ・排水管内の流れを維持するために、弁体は定期的に清掃してください（金属ブラシ使用不可）。
- ・維持管理等で弁体を取り外した場合は、ナイロンナットは緩み止めを維持するため、再使用はせずに新品に取り換えてください。



アロン化成株式会社

管材事業部

https://www.aronkasei.co.jp/kanzai/
kanzai@aronkasei.co.jp

東京支店 TEL(03)3502-1488 FAX(045)750-1602
大阪支店 TEL(06)6448-5125 FAX(045)750-1604
名古屋支店 TEL(052)203-0378 FAX(045)750-1603
福岡支店 TEL(092)741-1412 FAX(045)750-1605

仙台支店 TEL(022)291-5477 FAX(045)750-1601
札幌営業所 TEL(011)709-6011 FAX(045)750-1601
広島オフィス TEL(082)245-7100 FAX(045)750-1605
北陸オフィス TEL(0766)44-1565 FAX(045)750-1603

お問い合わせは

管理コード
247030
製品コード

コード番号が8ケタになっています。
2010年1月より、今までのコード番号に管理コードが追加され、コード番号が9ケタになっています。

No.115041 18.05.1Y.KW-1