

逆流抑止継手

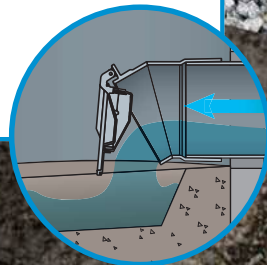
GY-J(S) 200

管路径φ200で大規模排水設備での
逆流対策が可能となりました。



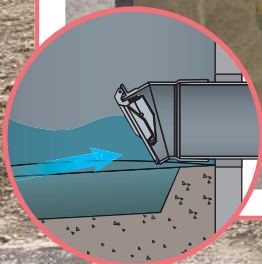
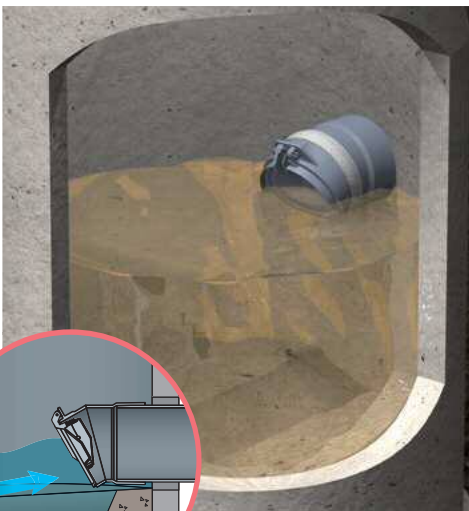
通常排水時

弁体が常時開口構造。
排水機能を
妨げません。



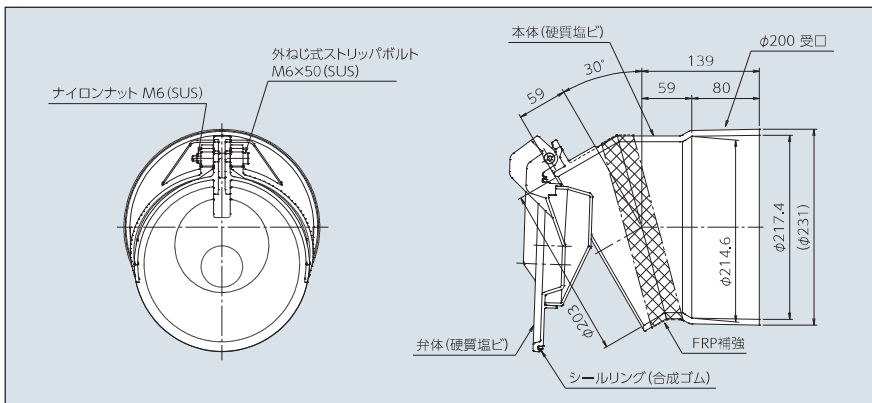
逆流時

弁体が浮力により閉口。
逆流を抑止。



製品仕様

逆流抑止継手200



略号・サイズ	コード	価格	梱包
GY-J (S) 200	5 247058-	90,000	1

関連商品

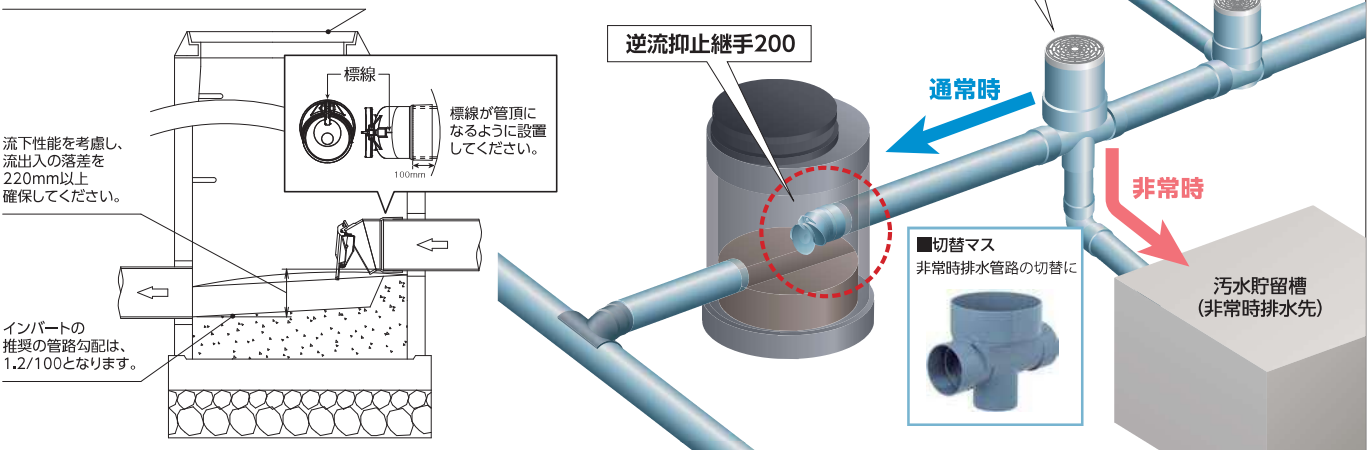
逆流抑止マス



略号・サイズ	コード	梱包	備考
100×100P-200	5 247030-	1	
150×150P-300	5 247040-	1	
100×100P-200-PU	5 247045-	1	SD-P 100R付
100×125P-200-PU	5 247046-	1	SD-P 100R付
100×150P-200-PU	5 247047-	1	SD-P 100R付

設置例

弁体閉口時には人孔内水位が上昇します。
人孔のふたは圧力開放機能を有したものを選定ください。



注意事項

◆設計上のご注意

- ・本製品は逆流の低減を目的とした製品です。逆流抑止継手は完全な止水を有するものではありません。
- ・設計流量は半管までとしてください。流量過多の場合、逆流抑止継手の破損の原因となる恐れがあります。
- ・本製品はパイプ外径接着接合となりますので、接着代として上流側管路は人孔内壁から100mm出してください。
- ・管内流速が0.6～1.5m/秒の範囲となるよう、適切な勾配及び配管長にて配管設計してください。
勾配が緩い、排水量が少ない、配管長が長いなどの場合、管路内に排泄物が停滞しやすく、排泄物が塊となって製品内へ流れ込むことで、マス内での詰まりの原因となります。
- ・流下性能を考慮し、流入入の落差を220mm以上確保してください。
- ・インパートは所定の勾配(1.2/100)に合わせて設置してください。
- ・弁体閉口時には人孔内水位が上昇します。人孔のふたには圧力開放機能を有したものを選定ください。
- ・排水性能を考慮し、曲り・合流個所には設置しないでください(流入と流出が直線となるようにしてください)。

◆輸送・保管上のご注意

- ・高所からの落下、放り投げなどによる過度の衝撃を加えないでください。
- ・屋内で保管してください。やむをえず屋外に保管する場合は、直射日光を避け、熱気のももらない方法によって保管を行ってください。

◆施工上のご注意

- ・必ず標線が管頂点になるようにし、上流側(流入管)へパイプ外径接着接合してください。未接着の場合は、継手が外れる原因となります。
- ・接着剤は、必ず清掃した管と受口の両面に薄く均一に塗布し、塗布後は速やかに接合してください。
- ・接合は所定の時間挿入力を保持し、接合後は、はみ出した接着剤をふき取ってください。
- ・設置後、必ず正規の位置で装着されており、弁体が開閉することを確認してください。
- ・アセトン、シンナー、クレオソート、殺虫剤、シロアリ駆除剤など継手の材質に悪影響を及ぼす物質を吹き付けたり、塗布しないでください。

◆使用上のご注意

- ・排水管内の流れを維持するために、弁体は定期的に清掃してください(金属ブラシ使用不可)。
- ・維持管理等で弁体を取り外した場合、ナイロンナットは緩み止めを維持するため、再使用はせずに新品に取り換えてください。



アロン化成株式会社

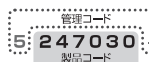
管材事業部

<https://www.aronkasei.co.jp/kanzai/>
kanzai@aronkasei.co.jp

東京支店 TEL(03)3502-1488 FAX(045)750-1602
大阪支店 TEL(06)6448-5125 FAX(045)750-1604
名古屋支店 TEL(052)203-0378 FAX(045)750-1603
福岡支店 TEL(092)741-1412 FAX(045)750-1605

仙台支店 TEL(022)291-5477 FAX(045)750-1601
札幌営業所 TEL(011)709-6011 FAX(045)750-1601
広島オフィス TEL(082)245-7100 FAX(045)750-1605
北陸オフィス TEL(0766)44-1565 FAX(045)750-1603

お問い合わせは



コード番号が8ケタになっています。
2010年1月より、今までのコード番号に管理コードが追加され、コード番号が9ケタになっています。

No.115041 18.05.1Y.KW-1