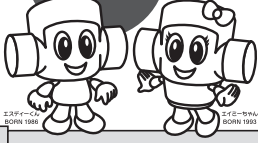


NEWS Release

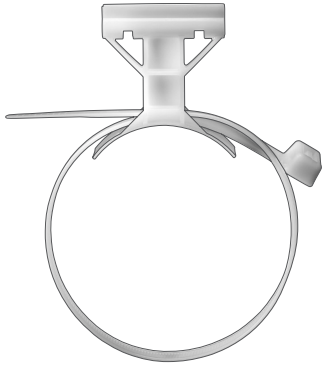


# あろん & YOU

15

2010.09

設備 土木 設計 給排水



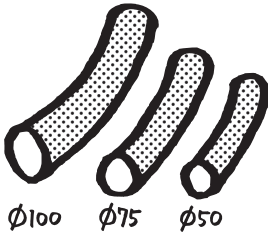
## マルチスリーブホルダー

ZK-SH

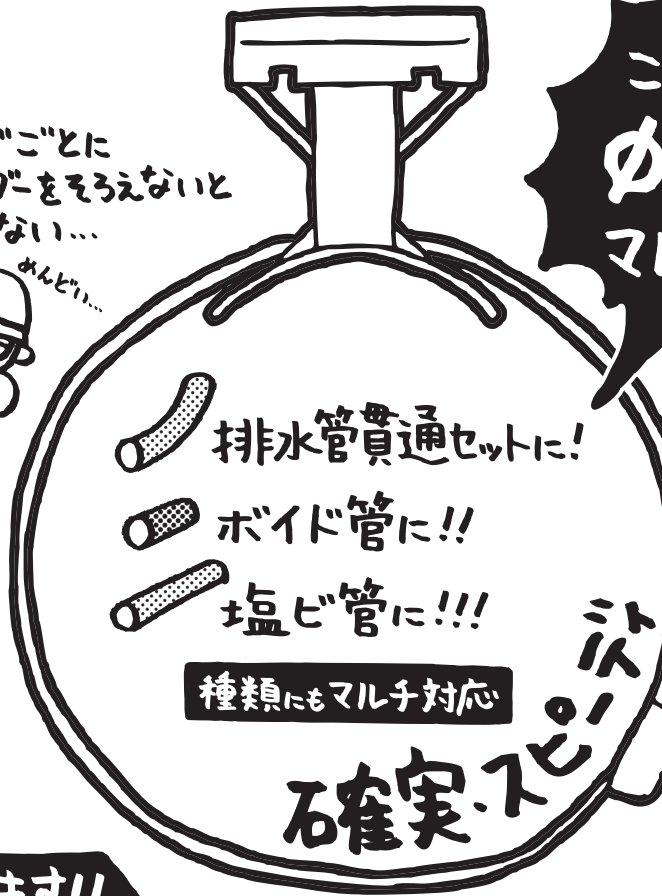
ここが  
ポイント  
調整ラクラク  
簡単施工

今までは...

サイズごとに  
ホルダーをそろえないと  
いけない...



マルチスリーブ  
ホルダーなら



これひとつで  
φ50~125  
マルチに対応!!

- 排水管貫通セットに!
- ボイド管に!!
- 塩ビ管に!!!

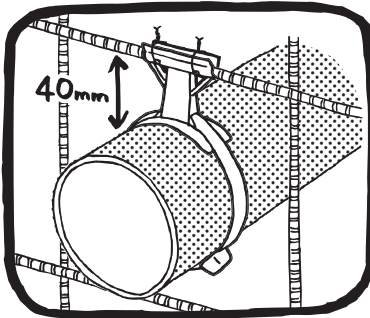
種類にもマルチ対応

確実に  
スピーディ

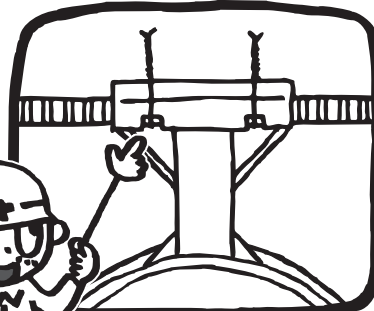


ポイントは  
「結束バンド方式」!

こんな特長もあります!!



・「鉄筋のかぶり厚さ  
40mm」を確実に  
確保できます。



・結束線と鉄筋が  
直接接触するので、  
ホルダーをしっかり  
固定できます。



ポイントは  
「結束用窓」!

マルチスリーブホルダー

略号・サイズ	価格
ZK-SH	300円