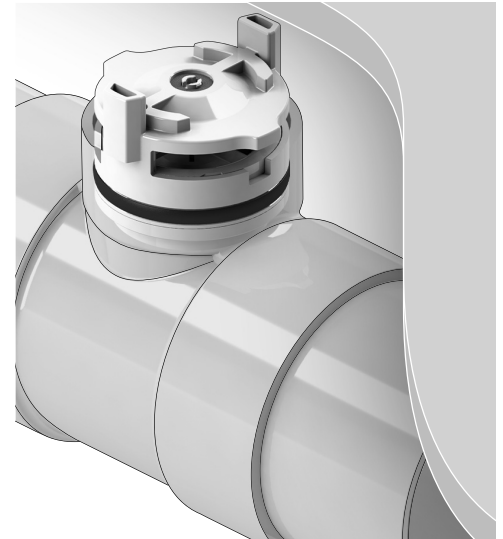


**本日
発売**

**排水用低位通気弁
エアボックス mini 誕生！
T-TB 50**

品名	コード	梱包	積算価格
T-TB 50	5235171-	12	8,900

**磁石の力をフル活用！
コンパクト設計で床下でも
安心・簡単に使えます！！**



☆4つのポイント

作動性・気密性
を両立

傾き0~45°で
設置可能

φ50受口に収まる
コンパクト設計

排水の跳ね上がりを
防止する3D遮蔽板

