

設備

土木

設計

給排水

アロン雨マス AMシリーズ

バケットの浮上防止に標準対応

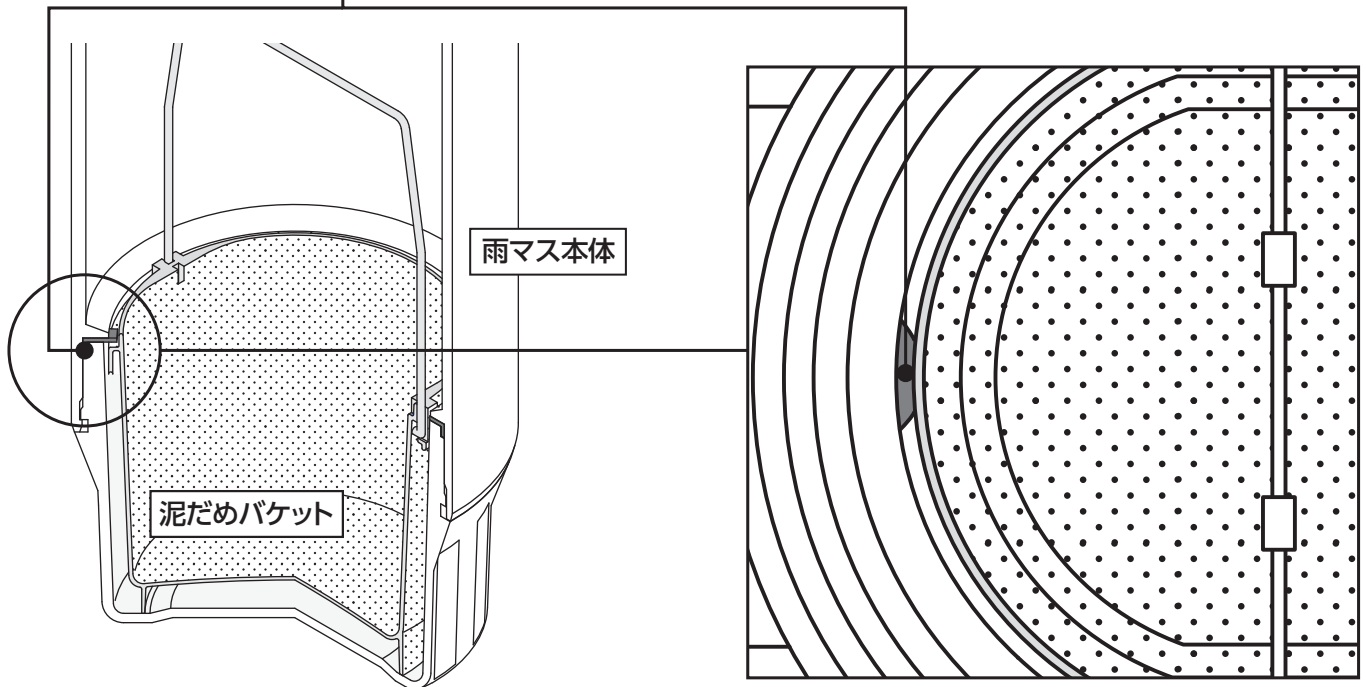


AM



AMバケット

浮上防止リング がバケットをしっかりホールド



泥だめバケットが浮き上がると、

- ① 流れをせき止めてしまうことがあります。
- ② 泥だめ機能を発揮出来ません。