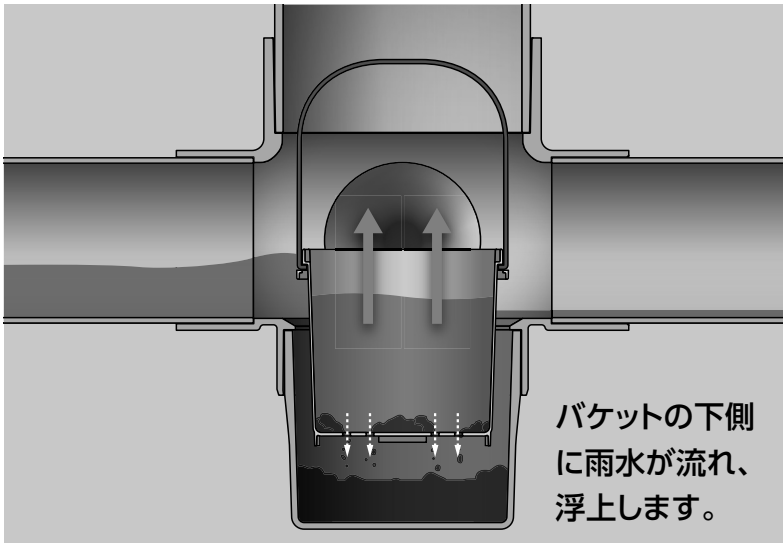


アロン雨マス AMシリーズ



バケットの挿入不足により、
バケット浮上!



管路閉塞により、
雨水が溢れる!

アロン雨マス で挿入不足を解消!!

