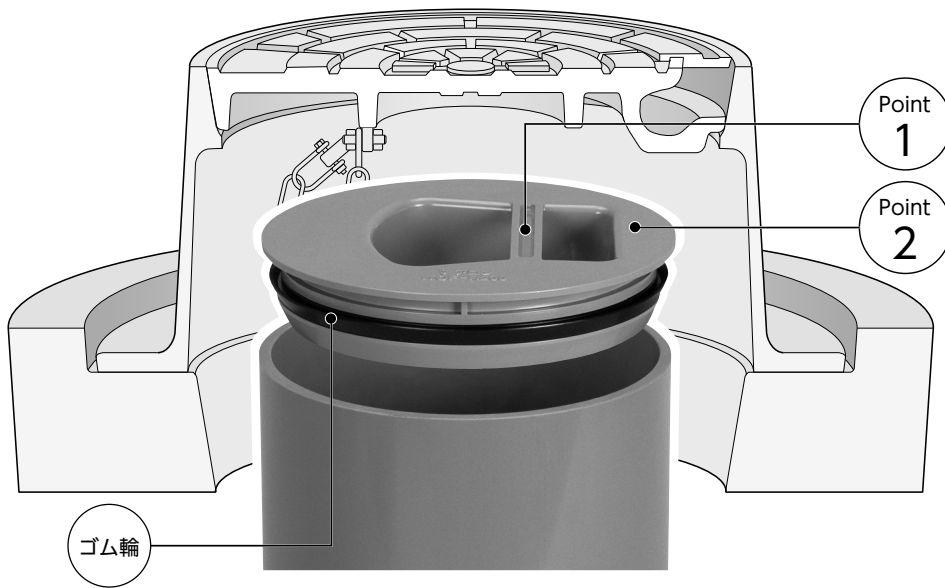


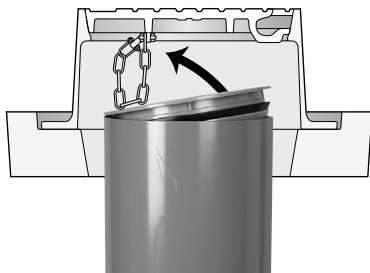
## 密閉式凹型内ふた（ゴムリング付）

# ITOF-R 200/300

## 使いやすさを追求

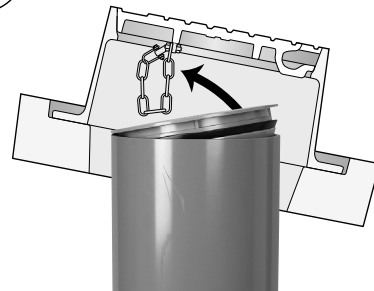


Point 1 作業性



取手の位置を中心より端に設けたことにより、簡単にふたの開閉ができます。

Point 2 施工性



表面をフラット形状にしたことで防護ふたを傾けて設置しても、内ふたとの干渉の危険性がありません。

品名	価格	コード	梱包
ITOF-R 200	2,500円	5 248122-	16
ITOF-R 300	3,300円	5 248123-	5