

VP 管用 屋内排水用ヤリトリ伸縮継手

CU VP SLR, CU VP SLR-D 75/100/125/150

透明ボディーで挿入確認可能

CU VP SLR-D 75/100/125/150(トウメイ)

同芯タイプ

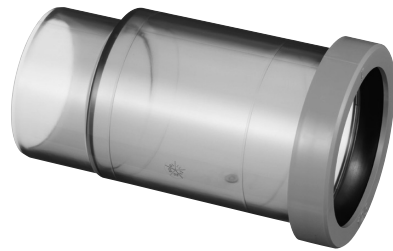
縦配管に最適



CU VP SLR 75/100/125/150(トウメイ)

偏芯タイプ

横配管に最適



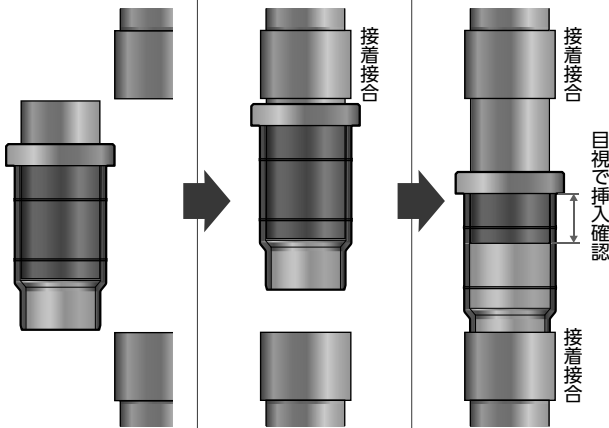
有害な段差のできない偏芯構造

■ヤリトリ継手として

・短管をセット

・ヤリトリ作業

・施工完了

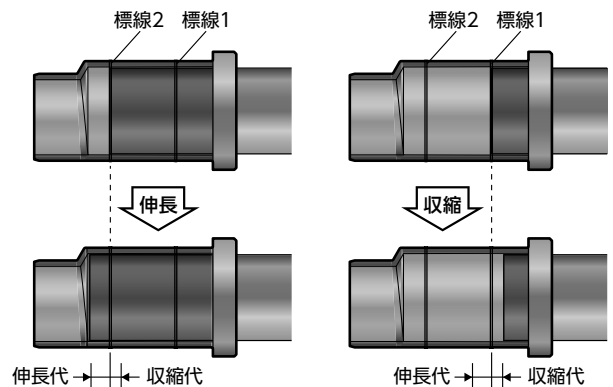


CU VP SLR-D(トウメイ)

サイズ	コード	価格	梱包
75	5 235036-	1,820	18
100	5 235037-	3,530	8
125	5 235038-	4,700	6
150	5 235039-	6,300	4

■伸縮継手として

端面を標線間に収めることで熱伸縮代を確保



※標線上に端面をセットした場合でも伸長代・収縮代を確保しています。

CU VP SLR(トウメイ)

サイズ	コード	価格	梱包
75	5 235032-	1,820	18
100	5 235033-	3,530	8
125	5 235034-	4,700	6
150	5 235035-	6,300	4