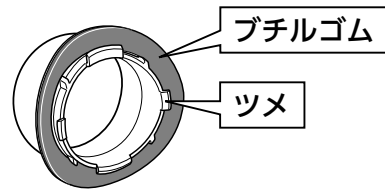
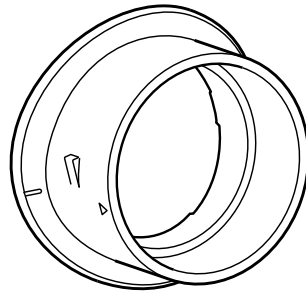


## 雨水マス用支管 AM-KS

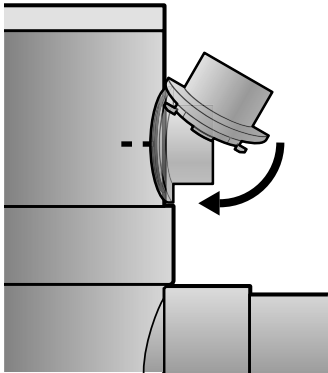
AM-KS 50-150 / 50-200 / 75-200

たてどいから雨マス立管へ簡単施工

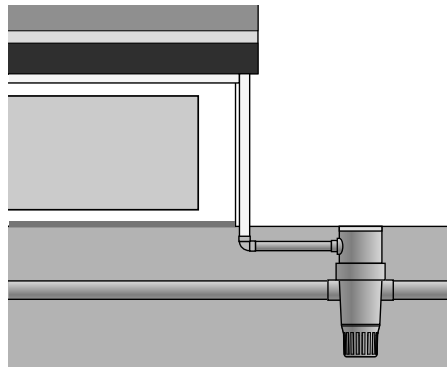


### ■ 施工が簡単

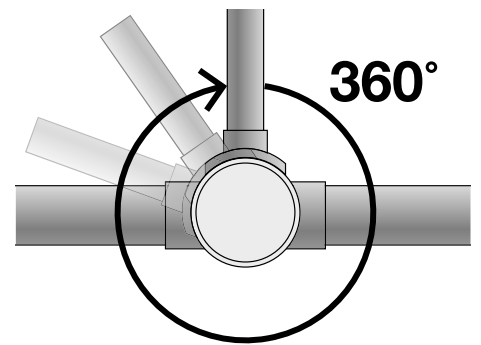
接合剤・番線不要  
ワンタッチで「パチッ」と



### ■ 立管取り込みが可能



### ■ 取込み方向制限なし



略号・サイズ	梱包
AM-KS 50-150	12
AM-KS 50-200	12
AM-KS 75-200	6

※適用ホールソー

サイズ	適用ホールソー径
50-150	φ 65
50-200	
75-200	φ 95