

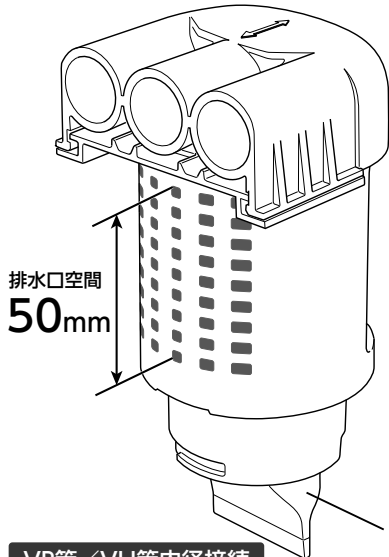
給湯器用間接排水継手

ドレンキャッチャー

E-DC 50×13-3H(HT)

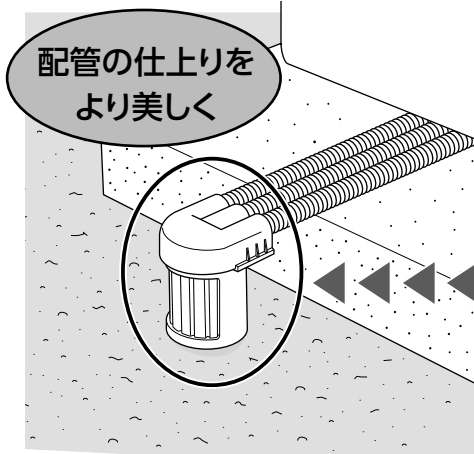
エネファームやエコワンなどのドレン排水に最適

VP管/ステンフレキ管兼用受口

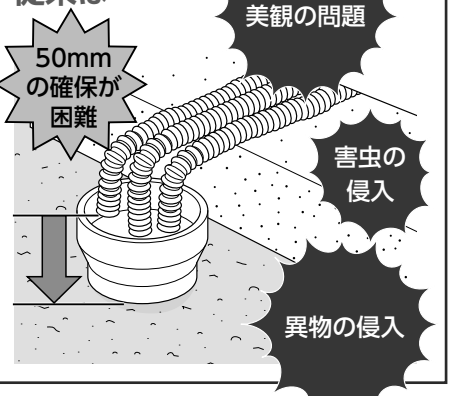


VP管/VU管内径接続

配管の仕上りを  
より美しく



従来は...



間接排水の重要性

間接排水を設けることで、  
排水逆流汚染防止・有害なガスの侵入防止。

間接排水管の管径	排水口空間
25mm以下	最小50mm

(下水道排水設備指針と解説 -2016年版-)

●排水口空間50mmが確保でき、施工管理が簡単

機器配管をそのまま取り込めるため美観の向上、異物の侵入防止!!

●「自己閉鎖膜」による3つの機能

- ① 自封式トラップ機能：汚水接続の際に必要なトラップの役割を果たします。
- ② 防虫キャップ機能：下流側配管からの害虫侵入を防ぎ、機器を衛生的に保ちます。
- ③ 逆流抑止機能：下流側からの逆流発生時、機器内部への逆流水侵入を抑止します。

●地獄配管に対応

流入部と本体が別構造のため、現場に合わせた施工が可能です。