

コンクリートます補修用立管

MRS

「コンクリートますの老朽化お困りではありませんか!」

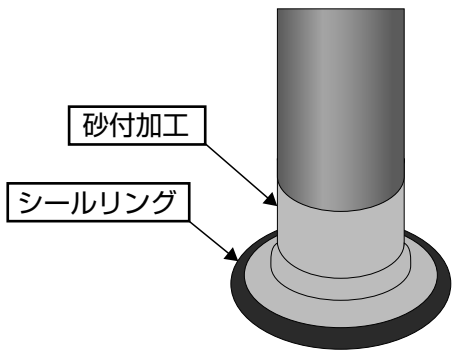
- コンクリートますを開削せずに地上からふた・立ち上がり部の補修が可能です
- 補修箇所まで補修用立管を挿入し、隙間に無収縮急結モルタルを充填するだけ

※コンクリートますと補修立管の隙間は、必ず「無収縮急結モルタル」を用いて埋めてください。

簡単施工

早期復旧

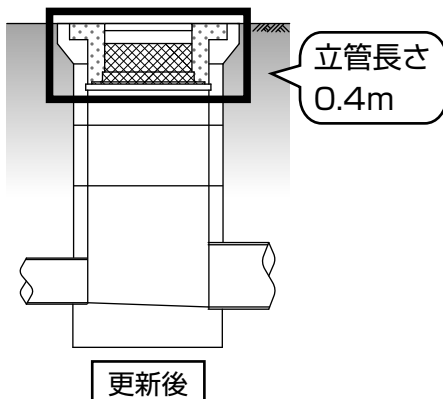
低コスト



補修用立管(MRS)

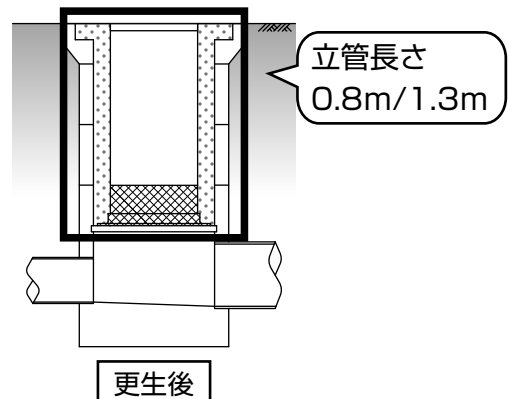
タイプ	略号・サイズ	積算価格	梱包	適用COます口径
ショート	MRS200 (300-CO) × 0.4	25,000	1	300
	MRS200 (350-CO) × 0.4	26,000		350
	MRS200 (400-CO) × 0.4	27,000		400
	MRS300 (450-CO) × 0.4	30,500		450
	MRS300 (500-CO) × 0.4	31,500		500
ロング	MRS200 (300-CO) × 0.8	26,000		300
	MRS200 (350-CO) × 0.8	27,000		350
	MRS200 (400-CO) × 0.8	28,000		400
	MRS300 (450-CO) × 1.3	32,500		450
	MRS300 (500-CO) × 1.3	33,500		500

ふたの更新には
ショートタイプが最適



維持管理性向上、ガタつき、枠の破損、
臭気漏れや不明水の解消

立ち上がり部の更新には
ロングタイプが最適



立上り部（測塊）継ぎ目からの
不明水や木の根侵入を解消