

## 施主様各位

### 雨水フィルターマスの点検・清掃について

このたびは、雨水マスに弊社製品「アロン雨マス(雨水フィルターマス)」をご採用いただき、誠にありがとうございます。

雨水フィルターマスには、雨水にまじって流れ込む土砂やチリ、ごみ等を沈澱させるための「泥だめ」、貯水槽へのゴミの流入を防止するための「フィルター」が設けてありますので、

#### 「雨水フィルターマスは定期的に掃除してください。」

雨水フィルターマスの掃除をしないままにしておくと、排水管内に泥などが積もって水が流れにくくなり、水はけが悪くなったり、流れなくなることがあります。

「アロン雨マス(雨水フィルターマス)」には、専用の「泥だめバケット」・「フィルター」が入れていますので、掃除は簡単にできます。下記の要領ならびに手順で掃除して頂きますよう、お願い申し上げます。

アロン化成株式会社

#### <取扱説明書>

##### 1. 掃除の目安

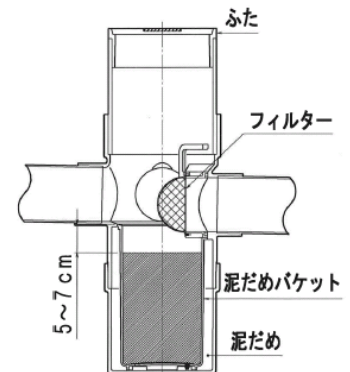
右の図のように、泥だめバケットの上から5～7cm位まで泥が溜まる、もしくはフィルターの半分以上がごみ等で覆われている場合掃除して下さい。

泥がバケットの上まで溜まってしまうと掃除しにくくなります。

溜まり方(期間)は、周辺の環境や、建物の状況、配管の状況などによって大きく異なります。設置直後は、時々点検してどれくらいの間隔で掃除すればよいか、ご判断願います。

また、屋根や雨どいに落葉などが入るような条件の場合、泥より落葉などが多く溜まる場合があります。

なお、掃除はマス底がある程度乾いた状態、又は溜まり水が少ないときにするほうが簡単です。



##### 2. 掃除道具

掃除道具は、以下のものを用意して下さい。

- ① マイナスドライバー …… ふたをあけるために使います。
- ② 泥すくい …… 泥だめバケットの外側にこぼれている泥をすくい取るために使います。  
※ 弊社でも雨水マス用の泥すくいとして、「雨水マス用カキダシボウ」を用意しております。
- ③ 細い棒 …… 泥が底に固まっている場合、泥をほぐすために使います。
- ④ バケツ …… 泥だめバケットの泥をあけるために用意します。
- ⑤ ゴム手袋又は軍手

### 3. 掃除の手順

① ふたをあけます。

② 泥だめバケツを引き上げます。

泥がバケツの上面以上まで溜まっている場合には、うまく引き出せないときがあります。そんなときは、用意した「泥すくい」で泥だめバケツが見えるまで土砂をすくい出してから引き上げてください。

バケツの設置が手が届かない深さの場合は、「雨水マス用バケツフック」を用意しております。

③ 泥だめバケツの泥を捨て、フィルターを清掃します。

泥は、いったんバケツにあげて下さい。または、適当な捨て場所が近くにあれば、そこに捨てます。

フィルターを泥だめバケツから取り外し清掃します。

④ マス底に残った泥をすくい取ります。

泥だめバケツの外側にこぼれた泥が、マス底に残りますので「泥すくい」ですくい取って下さい。

長い間放置したとき等、マス底で固まっていることがあります。そのようなときには細い棒でほぐしてからすくい出します。

⑤ 泥だめバケツを戻します。

取手を持って泥だめバケツを底まで押し込みます。泥だめバケツは本体ガイドに沿ってスライドして装着します。

泥だめバケツがガイドにはまらず、底から浮き上がった状態になっていると雨水が流れるときに浮き上がり、流れをせき止めてしまうことがありますので注意して下さい。

#### 【雨水フィルターマス バケツ着脱方法】



⑥ ふたをして完了。

本製品につきまして、お気づきの点、お問い合わせ等ございましたら下記宛てご連絡頂きますようお願い申し上げます。