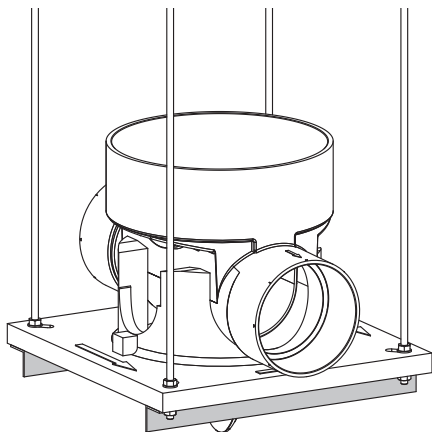


切替マス (縦型)

ESC-T(架台セット) VP 100×150P-300
 ESC-T(架台セット) VP 150×150P-300

●施工前に必ずこの取扱説明書をお読みください。

- ・本製品は吊り配管用の架台となります。埋設配管には使用しないでください。
- ・専用架台施工時には、補強のため別途、L字アングル(別売)をご用意いただき、図-1を参考に製品下端に取り付けてください。また、吊り間隔が架台よりも大きくなる場合には、図-2を参考にL字アングルの長さを調整して、支持してください。(最大吊り間隔:700mm)なお、アングル取り付け時の耐荷重は3000Nとなります。それ以上の荷重が加わる箇所には使用しないでください。
- ・専用架台には、方向があります。架台の刻印にて上下流をご確認ください。据え付け後は、マス天端が水平であることをご確認ください。



L字アングルは、管軸と直交する向きにて取り付けてください

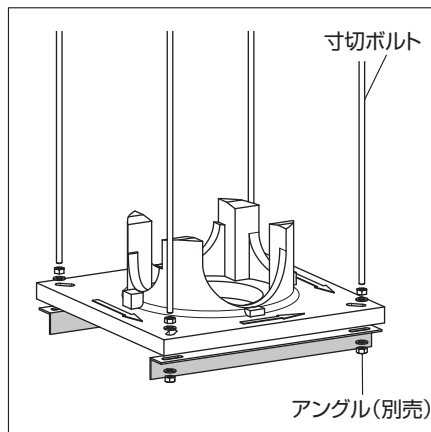


図-1 L字アングルによる補強

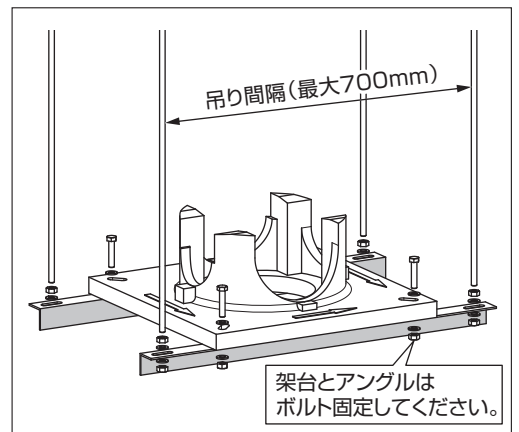
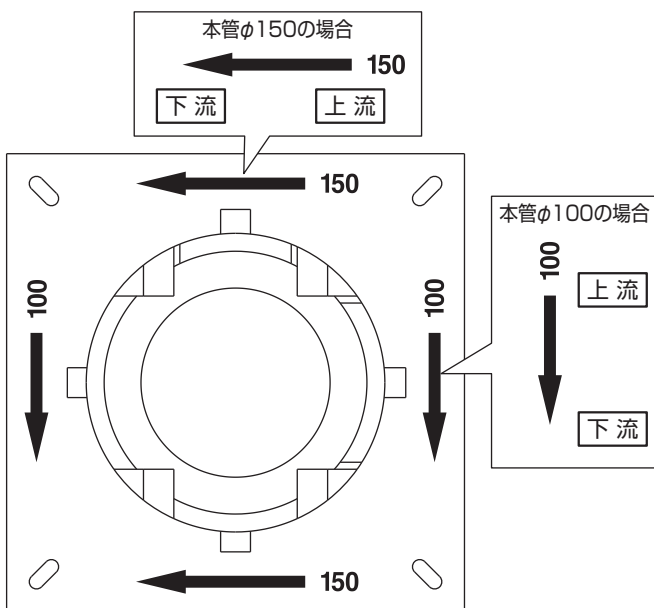


図-2 吊り間隔を延長する場合



推奨サイズ

アングル：3×40×40以上*
 寸切ボルト：M10～M14(製品孔幅14.5)
 ワッシャー：外径21以上

*上記サイズ以下のアングルを使用した場合、耐荷重が満足しなくなるおそれがあります。

