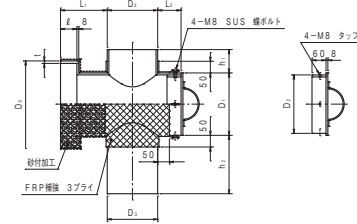


分岐付副管用マンホール継手

ヒューム管用内副管用マンホール継手

IMR-H



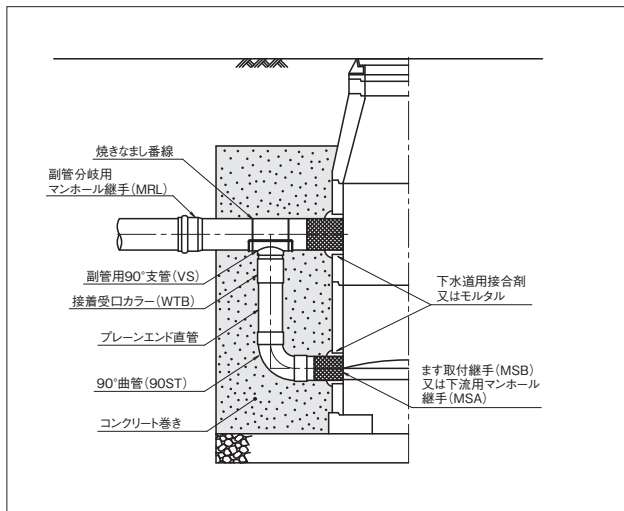
サイズ	コード	価格	梱包	備考	D0	t	ℓ	L1	L2	D1	D2	h1	h2	D3
250-150	5 274447 -	84,530	1	(受)	370±1.2	10.5±1.4	70±10	200±10	100±10	267±0.9	250-3.0	100±10	250±10	165±0.5
250-200	5 274448 -	89,780	1	(受)	370±1.2	10.5±1.4	70±10	200±10	100±10	267±0.9	250-3.0	100±10	250±10	216±0.7
250-250	5 274449 -	98,910	1	(受)	370±1.2	10.5±1.4	70±10	200±10	100±10	267±0.9	250-3.0	100±10	250±10	267±0.9

●副管の設置について●

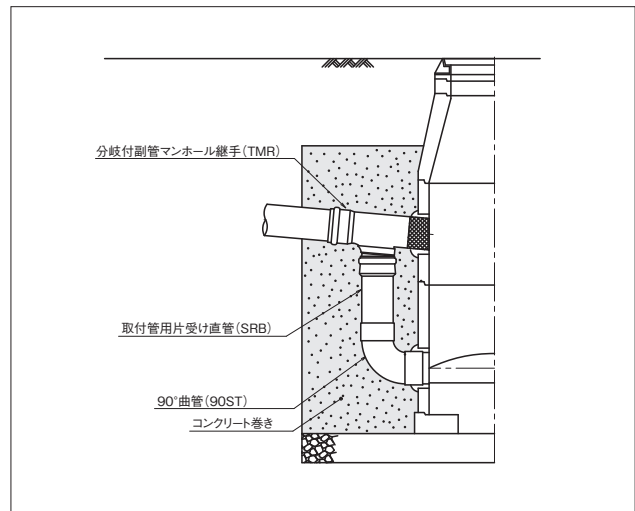
■副管の設置

マンホールに副管を設置する場合は、副管分岐用マンホール継手 (MRL) に副管用90°支管 (VS) を下向きに接合し、接着受口カラー (WTB)、プレーンエンド直管、90°曲管 (90ST) 及び砂付け短管 (MSA) を接合します。副管はコンクリートを巻き立てて保護してください。

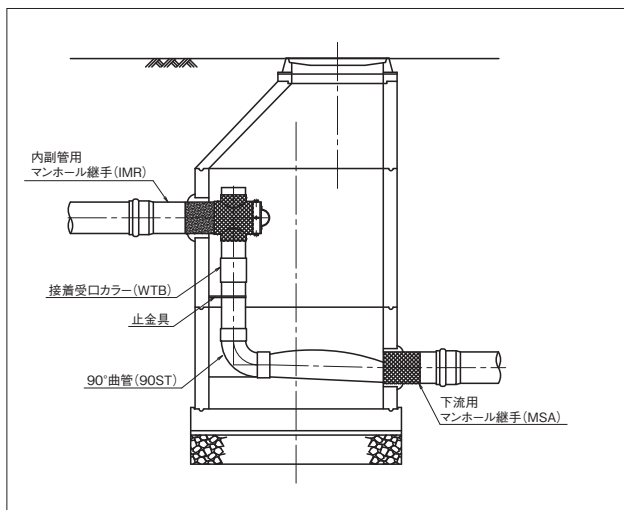
外副管標準配管例



分岐付副管マンホール継手標準配管例 (TMR)



塩化ビニル管用 (IMR) 標準配管例



ヒューム管用 (IMR-H) 標準配管例

