

アロン

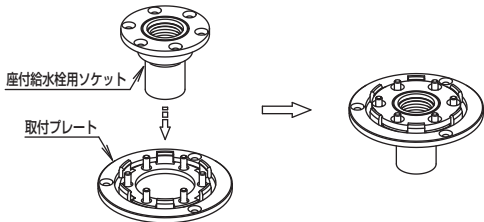
座付給水栓ソケット用取付プレート HITS FWS-TP

取付穴径:最大φ60

適用サイズ:座付給水栓用ソケット
13/16×13/20×13

〔組付方法〕

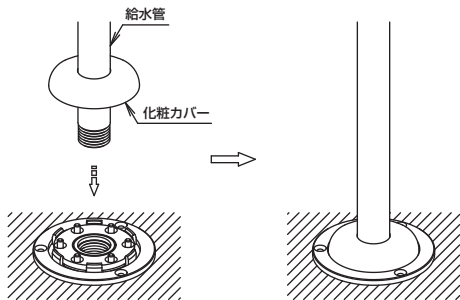
取付プレートのピンを座付給水栓用ソケットのビス穴に合わせてツメがかかるまで押しこみます。継手が確実にツメで固定されているか確認してください。



- 一度押しこむと取外しできませんのでご注意ください。
- ビスの締め過ぎによるビス穴の割れにご注意ください。
- 給水管のねじ接続は、適正締め付けトルク300kgf・cm程度で行ってください。過大な力で締め付けると取付プレートを破損する恐れがあります。

〔仕上方法〕

- ① 化粧カバーを給水管に通します。
- ② 固定した継手と給水管をねじ接続します。
- ③ 化粧カバーをスライドさせて取付完了です。



※ 取付プレートは外径φ60の化粧カバー用です。



アロン化成株式会社