



# 積算価格表

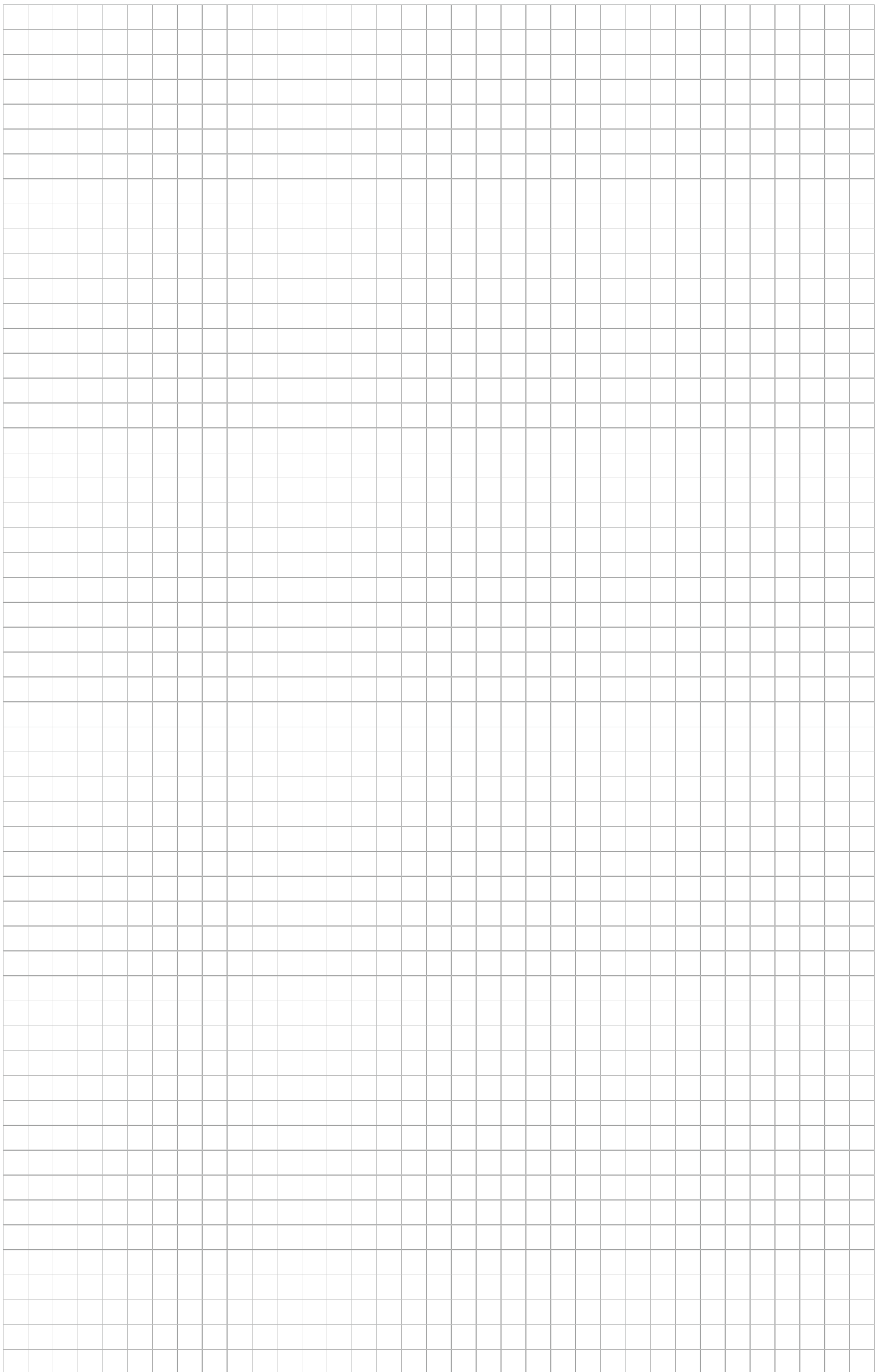
---

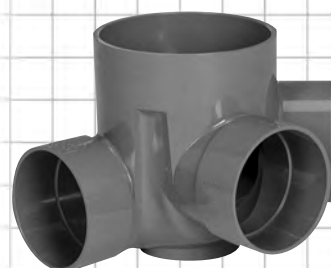
# 2023

7月1日改訂

ARONKASEI CO., LTD.

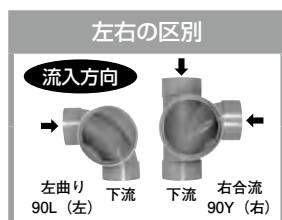
	塩ビ製小口径 排水マス	P. 1
	災害用トイレ排水システム 【E-WCシステム】	P.13
	塩ビ製小口径 雨水マス・雨水浸透マス	P.17
	塩ビ製小口径 マンホール	P.29
	塩ビ製小口径 公共マス	P.41
	マス用受口プラグ・立管・底板	P.49
	ふた・防護ふた	P.53
	排水用継手	P.69
	住設資材	P.87
	量水器・止水栓ボックス	P.91
	下水道用継手	P.99
	水道用継手	P.117
	パイプ	P.125
	配管部品・副資材	P.129





## 塩ビ製小口径 排水マス

SDシリーズ  
特殊トラップマス  
逆流抑止マス  
切替マス



### SDシリーズ規格表

シリーズ	管径	マス径	こう配
SD 75-125	75	125	3/100
SD 100-150	100	150	2/100
SD-N 100-200	100	200	2/100
SD-W 100-300	100	300	2/100
SD-E 125-150	125	150	1.7/100
SD 125-200	125	200	1.7/100
SD-W 125-300	125	300	1.7/100
SD-E 150-150	150	150	1.5/100
SD 150-200	150	200	1.5/100
SD-W 150-300	150	300	1.5/100
SD 200-200	200	200	1.2/100
SD-W 200-300	200	300	1.2/100

●兼用型にはこう配は設けてありません。

- 新マークは新製品です。
- 愛マークは受注生産品です。

コード番号が“8ケタ”になっています。

管理コード  
5 228029 -  
製品コード

従来の製品コードに管理コードを追加し、コード番号が8ケタになっています。問合せにつきましては、従来の製品コードでも対応いたします。

# SDシリーズ

## V 起点マス、V 合流マス、起点・中間点

### V90°起点

#### V90L

シリーズ	サイズ	向き	コード	価格	梱包	備考
SD	100×50-150	右	5 246724 -	4,400	4	
		左	5 246725 -			
SD	100×75-150	右	5 246722 -	4,400	4	
		左	5 246723 -			
SD	100×100-150	右	5 246720 -	4,400	4	
		左	5 246721 -			

### V90°合流

#### V90Y

シリーズ	サイズ	向き	コード	価格	梱包	備考
SD	100×50-150	右	5 246776 -	5,500	4	
		左	5 246777 -			
		兼用	5 246778 -			
SD	100×75-150	右	5 246770 -	5,500	4	
		左	5 246771 -			
		兼用	5 246772 -			
SD	100×100-150	右	5 246766 -	5,500	4	
		左	5 246767 -			
		兼用	5 246768 -			

### 3cm段差付V90°合流

#### V90YS



シリーズ	サイズ	向き	コード	価格	梱包	備考
SD	100×75-150	右	5 246784 -	5,500	4	
		左	5 246785 -			
SD	100×100-150	右	5 246786 -	5,500	4	
		左	5 246787 -			

### V45°合流

#### V45Y

シリーズ	サイズ	向き	コード	価格	梱包	備考
SD	100×50-150	右	5 228600 -	5,500	4	
		左	5 228601 -			
SD	100×75-150	右	5 228602 -	5,500	4	
		左	5 228603 -			
SD	100×100-150	右	5 228604 -	5,500	4	
		左	5 228605 -			

### 3cm段差付V45°合流

#### V45YS



シリーズ	サイズ	向き	コード	価格	梱包	備考
SD	100×75-150	右	5 228036 -	5,500	4	
		左	5 228037 -			
SD	100×100-150	右	5 228038 -	5,500	4	
		左	5 228039 -			

### V90°合流(大口径品)

#### V90Y

シリーズ	サイズ	向き	コード	価格	梱包	備考
SD	125×100-200	右	5 261064 -	11,500	2	
		左	5 261065 -			
SD	150×100-200	右	5 261066 -	15,300	2	
		左	5 261067 -			

### 起点

#### KT

シリーズ	サイズ	コード	価格	梱包	備考
SD	100-150	5 246340 -	4,000	4	

### ストレート

#### ST

シリーズ	サイズ	コード	価格	梱包	備考
SD	75-125	5 228029 -	3,300	4	
SD	100-150	5 228060 -	3,500	4	①
SD-N	100-200	5 246200 -	5,800	4	①
SD-W	100-300	5 261505 -	12,800	1	
SD-E	125-150	5 246697 -	7,700	4	
SD	125-200	5 246050 -	8,200	4	①
SD-W	125-300	5 261410 -	16,700	1	
SD-E	150-150	5 246727 -	9,300	4	
SD	150-200	5 228010 -	11,200	4	①
SD-W	150-300	5 261506 -	22,900	1	
SD	200-200	5 261270 -	19,200	2	
SD-W	200-300	5 261550 -	31,800	1	

### ストレート<下流差口>

#### ST

シリーズ	サイズ	コード	価格	梱包	備考
SD	150P-200	5 246170 -	11,200	4	1cm段差付

### 3cm段差付ストレート

#### STS



シリーズ	サイズ	コード	価格	梱包	備考
SD	100-150	5 228189 -	4,000	4	

① ② : 塩化ビニル管・継手協会 (旧プラスチック・マスマンホール協会) 規格対象品

# SDシリーズ

## 曲点

### 90°曲り

#### 90L

シリーズ	サイズ	向き	コード	価格	梱包	備考
SD	75-125	右	5 228020 -	3,300	4	
		左	5 228021 -			
		兼用	5 228022 -			
SD	100-150	右	5 228050 -	3,500	4	⑩
		左	5 228051 -			
		兼用	5 228052 -			
SD-N	100-200	右	5 246190 -	5,800	4	⑩
		左	5 246191 -			
		兼用	5 246192 -			
SD-W	100-300	右	5 261340 -	12,800	1	
		左	5 261341 -			
SD-E	125-150	右	5 246700 -	7,700	4	
		左	5 246701 -			
SD	125-200	右	5 246040 -	8,200	4	⑩
		左	5 246041 -			
		兼用	5 246042 -			
SD-W	125-300	右	5 261412 -	16,700	1	
		左	5 261413 -			
SD-E	150-150	右	5 246730 -	9,300	4	
		左	5 246731 -			
SD	150-200	右	5 228000 -	11,200	4	⑩
		左	5 228001 -			
		兼用	5 228002 -			
SD-W	150-300	右	5 261510 -	22,900	1	
		左	5 261511 -			
SD	200-200	右	5 261271 -	19,200	2	
		左	5 261272 -			
SD-W	200-300	右	5 261560 -	31,800	1	
		左	5 261561 -			

### 45°曲り

#### 45L

シリーズ	サイズ	向き	コード	価格	梱包	備考
SD	75-125	右	5 228023 -	3,300	4	
		左	5 228024 -			
		兼用	5 228025 -			
SD	100-150	右	5 228053 -	3,500	4	⑩
		左	5 228054 -			
		兼用	5 228055 -			
SD-N	100-200	右	5 246193 -	5,800	4	⑩
		左	5 246194 -			
		兼用	5 246195 -			
SD-W	100-300	右	5 261342 -	12,800	1	
		左	5 261343 -			
SD-E	125-150	右	5 246703 -	7,700	4	
		左	5 246704 -			
SD	125-200	右	5 246043 -	8,200	4	⑩
		左	5 246044 -			
		兼用	5 246045 -			
SD-W	125-300	右	5 261414 -	16,700	1	
		左	5 261415 -			
SD-E	150-150	右	5 246733 -	9,300	4	
		左	5 246734 -			
SD	150-200	右	5 228003 -	11,200	4	⑩
		左	5 228004 -			
		兼用	5 228005 -			
SD-W	150-300	右	5 261512 -	22,900	1	
		左	5 261513 -			
SD-W	200-300	右	5 261562 -	31,800	1	
		左	5 261563 -			

### 22 1/2°曲り

#### 22 1/2L

シリーズ	サイズ	向き	コード	価格	梱包	備考
SD	100-150	右	5 228067 -	3,500	4	⑩
		左	5 228068 -			
		兼用	5 228069 -			
SD-N	100-200	右	5 246207 -	5,800	4	⑩
		左	5 246208 -			
		兼用	5 246209 -			
SD	125-200	右	5 246063 -	8,200	4	
		左	5 246064 -			
		兼用	5 246065 -			
SD	150-200	右	5 246173 -	11,200	4	
		左	5 246174 -			
		兼用	5 246175 -			

### 3cm段差付45°90°曲り

#### LWS



シリーズ	サイズ	向き	コード	価格	梱包	備考
SD	100-150	右 左	5 246006 - 5 246007 -	4,800	4	

## SDシリーズ

## 合流

## 90°合流

## 90Y

シリーズ	サイズ	向き	コード	価格	梱包	備考
SD	75-125	右	5 228026 -	4,000	4	
		左	5 228027 -			
SD	100-150	右	5 228056 -	4,800	4	㊟
		左	5 228057 -			
SD	100×75-150	右	5 228064 -	4,800	4	㊟
		左	5 228065 -			
SD-N	100-200	右	5 246196 -	7,000	4	㊟
		左	5 246197 -			
SD-W	100-300	右	5 261344 -	14,100	1	
		左	5 261345 -			
SD-E	125-150	右	5 246706 -	9,300	4	
		左	5 246707 -			
SD	125-200	右	5 246046 -	10,100	4	㊟
		左	5 246047 -			
SD	125×100-200	右	5 246059 -	10,100	4	
		左	5 246060 -			
SD-W	125-300	右	5 261416 -	19,200	1	
		左	5 261417 -			
SD-E	150-150	右	5 246736 -	12,800	4	
		左	5 246737 -			
SD	150-200	右	5 228006 -	13,800	4	㊟
		左	5 228007 -			
SD	150×100-200	右	5 246150 -	13,800	4	
		左	5 246151 -			
SD-W	150-300	右	5 261514 -	25,500	1	
		左	5 261515 -			
SD	200-200	右	5 261273 -	22,900	2	
		左	5 261274 -			
SD-W	200-300	右	5 261564 -	35,700	1	
		左	5 261565 -			

## 3cm段差付90°合流

## 90YS

3cm段差

シリーズ	サイズ	向き	コード	価格	梱包	備考
SD	100-150	右	5 228070 -	4,800	4	
		左	5 228071 -			
SD-N	100-200	右	5 246205 -	7,000	4	
		左	5 246206 -			

## 5cm段差付90°合流

## 90YS

5cm段差

シリーズ	サイズ	向き	コード	価格	梱包	備考
SD	150-200	右	5 261260 -	13,800	2	
		左	5 261261 -			

## 45°合流

## 45Y

シリーズ	サイズ	向き	コード	価格	梱包	備考
SD	100-150	右	5 228058 -	4,800	4	㊟
		左	5 228059 -			
SD	100×75-150	右	5 246008 -	4,800	4	㊟
		左	5 246009 -			
SD-N	100-200	右	5 246203 -	7,000	4	㊟
		左	5 246204 -			
SD-W	100-300	右	5 261346 -	14,100	1	
		左	5 261347 -			
SD-E	125-150	右	5 246708 -	9,300	4	
		左	5 246709 -			
SD	125-200	右	5 246048 -	10,100	4	㊟
		左	5 246049 -			
SD	125×100-200	右	5 261114 -	10,100	2	
		左	5 261115 -			
SD-W	125-300	右	5 261418 -	19,200	1	
		左	5 261419 -			
SD-E	150-150	右	5 246738 -	12,800	4	
		左	5 246739 -			
SD	150-200	右	5 228008 -	13,800	4	㊟
		左	5 228009 -			
SD	150×100-200	右	5 246155 -	13,800	4	
		左	5 246156 -			
SD-W	150-300	右	5 261516 -	25,500	1	
		左	5 261517 -			
SD-W	200-300	右	5 261566 -	35,700	1	
		左	5 261567 -			

## 3cm段差付45°合流

## 45YS

3cm段差

シリーズ	サイズ	向き	コード	価格	梱包	備考
SD	100-150	右	5 228062 -	4,800	4	㊟
		左	5 228063 -			
SD	100×75-150	右	5 228072 -	4,800	4	
		左	5 228073 -			
SD-N	100-200	右	5 246198 -	7,000	4	㊟
		左	5 246199 -			
SD-W	100-300	右	5 261348 -	14,100	1	
		左	5 261349 -			
SD	125-200	右	5 246061 -	10,100	2	
		左	5 246062 -			
SD	125×100-200	右	5 261116 -	10,100	2	
		左	5 261117 -			
SD	150-200	右	5 246157 -	13,800	2	
		左	5 246158 -			
SD	150×100-200	右	5 261218 -	13,800	2	
		左	5 261219 -			

㊟ ㊟ : 塩化ビニル管・継手協会 (旧プラスチック・マスマンホール協会) 規格対象品

# SDシリーズ

## 合流

### 平行・90°合流

#### HY

シリーズ	サイズ	向き	コード	価格	梱包	備考
SD	100×75-150	右 左	5 246280 - 5 246281 -	5,500	4	④
SD	100×100-150	右 左	5 246282 - 5 246283 -	5,500	4	④
SD-N	100×75-200	右 左	5 246252 - 5 246253 -	8,100	2	④
SD-N	100×100-200	右 左	5 246250 - 5 246251 -	8,100	2	④
SD	125×75-200	右 左	5 261122 - 5 261123 -	11,500	2	
SD	125×100-200	右 左	5 261120 - 5 261121 -	11,500	2	
SD	125×125-200	右 左	5 261118 - 5 261119 -	11,500	2	
SD	150×75-200	右 左	5 261212 - 5 261213 -	15,300	2	
SD	150×100-200	右 左	5 261210 - 5 261211 -	15,300	2	
SD	150×125-200	右 左	5 261207 - 5 261208 -	15,300	2	
SD	150×150-200	右 左	5 261205 - 5 261206 -	15,300	2	

### 3cm段差付平行・90°合流

#### HYS

シリーズ	サイズ	向き	コード	価格	梱包	備考
SD	100×75-150	右 左	5 246284 - 5 246285 -	5,500	4	④
SD	100×100-150	右 左	5 246286 - 5 246287 -	5,500	4	④
SD-N	100×75-200	右 左	5 246258 - 5 246259 -	8,100	2	④
SD-N	100×100-200	右 左	5 246256 - 5 246257 -	8,100	2	④
SD	125×100-200	右 左	5 261124 - 5 261125 -	11,500	2	
SD	150×100-200	右 左	5 261214 - 5 261215 -	15,300	2	
SD	150×150-200	右 左	5 261264 - 5 261265 -	15,300	2	

### 90°2本合流

#### 90YW

シリーズ	サイズ	向き	コード	価格	梱包	備考
SD	100×75-150	右 左	5 246001 - 5 246002 -	6,300	4	
SD-N	100×75-200	右 左	5 246215 - 5 246216 -	7,500	4	

### 45°90°2本合流

#### YW

シリーズ	サイズ	向き	コード	価格	梱包	備考
SD	125×100-200	右 左	5 246051 - 5 246052 -	16,100	4	
SD	150×100-200	右 左	5 228011 - 5 228012 -	20,100	4	
SD	150×125-200	右 左	5 228013 - 5 228014 -	24,000	2	

### 3cm段差付45°90°2本合流

#### YWS

シリーズ	サイズ	向き	コード	価格	梱包	備考
SD	100×100×75-150	右 左	5 246003 - 5 246004 -	6,300	4	
SD-N	100-200	右 左	5 246210 - 5 246211 -	7,500	4	④
SD	125×100-200	右 左	5 246066 - 5 246067 -	16,100	2	
SD	150×100-200	右 左	5 246176 - 5 246177 -	20,100	2	

### 3cm段差付左右合流

#### WLS

シリーズ	サイズ	コード	価格	梱包	備考
SD	100-150	5 228066 -	4,800	4	④
SD-N	100-200	5 246201 -	7,000	4	④
SD-W	100-300	5 261350 -	14,100	1	
SD-E	125-150	5 246712 -	9,300	4	
SD	125-200	5 246053 -	10,100	4	④
SD-W	125-300	5 261420 -	19,200	1	
SD-E	150-150	5 246742 -	12,800	4	
SD	150-200	5 246160 -	13,800	2	④
SD-W	150-300	5 261518 -	25,500	1	
SD-W	200-300	5 261568 -	35,700	1	

### 3cm段差付45°左右合流

#### W45LS

シリーズ	サイズ	コード	価格	梱包	備考
SD	100-150	5 246034 -	5,100	4	

### 45°両側合流

#### WY

シリーズ	サイズ	コード	価格	梱包	備考
SD	100-150	5 228061 -	6,300	4	

### 3cm段差付45°両側合流

#### WYS

シリーズ	サイズ	コード	価格	梱包	備考
SD	100-150	5 246032 -	7,000	4	

④ ⑤ : 塩化ビニル管・継手協会 (旧プラスチック・マスマンホール協会) 規格対象品



## SDシリーズ

合流、ドロップ・落差調整、仕切板型トラップマス、トラップ付起点

### 5cm段差付45°両側合流

## WYS



シリーズ	サイズ	コード	価格	梱包	備考
SD-N	100-200	5 246220 -	7,500	4	

### 5cm段差付90°両側合流

## 90WYS



シリーズ	サイズ	コード	価格	梱包	備考
SD	100-150	5 246005 -	7,000	4	
SD	150-200	5 246165 -	17,200	2	

### 上流プラグ付5cm段差付90°両側合流

## 90WYS



シリーズ	サイズ	コード	価格	梱包	備考
SD	150-200PU	5 261250 -	20,900	2	上流3方向プラグ付

### ドロップ

## DR

シリーズ	サイズ	コード	価格	梱包	備考
SD	100-150	5 228030 -	4,000	4	㊦
SD-N	100-200	5 246241 -	6,300	2	㊦
SD-W	100-300	5 261360 -	12,800	1	
SD	125-200	5 246071 -	8,200	4	㊦
SD-W	125-300	5 261430 -	16,700	1	
SD	150-200	5 228015 -	11,200	4	㊦
SD-W	150-300	5 261520 -	22,900	1	

### 90°合流ドロップ

## DRY

シリーズ	サイズ	コード	価格	梱包	備考
SD	100-150	5 228041 -	4,800	4	㊦
SD-N	100-200	5 246242 -	7,500	2	㊦
SD-W	100-300	5 261361 -	14,100	1	
SD	125-200	5 246072 -	10,100	4	
SD	150-200	5 228017 -	13,800	4	㊦
SD-W	150-300	5 261521 -	25,500	1	

### 左右合流ドロップ

## DRW

シリーズ	サイズ	コード	価格	梱包	備考
SD	100-150	5 228040 -	4,800	4	㊦
SD	125-200	5 246073 -	10,100	4	
SD	150-200	5 228016 -	13,800	4	㊦
SD-W	150-300	5 261522 -	25,500	1	

### クロス合流ドロップ

## DRクロス

シリーズ	サイズ	コード	価格	梱包	備考
SD	100-150	5 228042 -	5,400	4	
SD-N	100-200	5 246244 -	8,100	2	
SD	125-200	5 246074 -	12,600	4	
SD	150-200	5 228018 -	17,400	4	
SD-W	150-300	5 261523 -	28,100	1	

### 落差調整

## VT

シリーズ	サイズ	コード	価格	梱包	備考
SD	100-150 支管付き	5 246651 -	10,500	4	VT-S100-150、ゴムバンド、接着剤セット品
SD	100-150 支管なし	5 246642 -	8,300	4	
SD-N	100-200 支管付き	5 246652 -	15,400	2	VT-S100-200、ゴムバンド、接着剤セット品
SD-N	100-200 支管なし	5 246643 -	12,700	2	
SD	125-200 支管付き	5 261150 -	17,300	2	VT-S125-200、ゴムバンド、接着剤セット品
SD	150-200 支管なし	5 261243 -	20,600	2	
SD	150-200 支管付き	5 261240 -	23,500	2	VT-S150-200、ゴムバンド、接着剤セット品

### 仕切板型トラップ付起点

## UTOK

シリーズ	サイズ	コード	価格	梱包	備考
SD	100×75-150	5 246514 -	7,700	4	

### 仕切板型トラップ付合流

## UTO

シリーズ	サイズ	向き	コード	価格	梱包	備考
SD	100×75-150	右	5 246510 -	7,700	4	
		左	5 246511 -			

### 仕切板型トラップ2本付合流

## UTOW

シリーズ	サイズ	向き	コード	価格	梱包	備考
SD	100×75-150	兼用	5 246515 -	8,600	4	

### トラップ付起点

## UTK

シリーズ	サイズ	コード	価格	梱包	備考
SD	75×50-125	5 246375 -	6,500	4	
SD	75×75-125	5 246370 -	6,500	4	
SD	100×50-150	5 228089 -	7,200	4	㊦
SD	100×75-150	5 228085 -	7,200	4	㊦
SD	100×100-150	5 246805 -	8,000	4	㊦
SD-N	100×75-200	5 246349 -	9,200	4	㊦
SD-N	100×100-200	5 246359 -	9,200	4	

㊦ ㊧ : 塩化ビニル管・継手協会 (旧プラスチック・マスマンホール協会) 規格対象品

## SDシリーズ

### トラップ付起点、トラップ付合流

#### 受口トラップ付起点

### UTK

シリーズ	サイズ	コード	価格	梱包	備考
SD	100×50S-150	5 246453 -	7,200	4	④
SD	100×75S-150	5 246458 -	7,200	4	④
SD	100×100S-150	5 246482 -	8,000	4	④
SD-W	100×75S-300	5 261373 -	17,900	1	
SD-W	100×100S-300	5 261370 -	17,900	1	

#### トラップ2本付起点

### UTWK

シリーズ	サイズ	コード	価格	梱包	備考
SD	100×50-150	5 246019 -	8,000	4	
SD	100×75-150	5 246024 -	8,000	4	

#### トラップ付合流

### UT

シリーズ	サイズ	向き	コード	価格	梱包	備考
SD	75×50-125	右	5 246376 -	6,500	4	
		左	5 246377 -			
SD	75×75-125	右	5 246371 -	6,500	4	
		左	5 246372 -			
SD	100×50-150	右	5 228086 -	7,200	4	④
		左	5 228087 -			
		兼用	5 228088 -			
SD	100×75-150	右	5 228082 -	7,200	4	④
		左	5 228083 -			
		兼用	5 228084 -			
SD	100×100-150	右	5 246030 -	8,000	2	④
		左	5 246031 -			
SD-N	100×75-200	右	5 246350 -	9,200	4	④
		左	5 246351 -			
		兼用	5 246352 -			
SD-N	100×100-200	右	5 246360 -	9,200	4	④
		左	5 246361 -			
		兼用	5 246362 -			

#### 受口トラップ付合流

### UT

シリーズ	サイズ	向き	コード	価格	梱包	備考
SD	100×50S-150	右	5 246450 -	7,200	4	④
		左	5 246451 -			
		兼用	5 246452 -			
SD	100×75S-150	右	5 246455 -	7,200	4	④
		左	5 246456 -			
		兼用	5 246457 -			
SD	100×100S-150	右	5 246480 -	8,000	2	④
		左	5 246481 -			
SD-W	100×100S-300	右	5 261371 -	17,900	1	
		左	5 261372 -			
SD-E	125×75S-150	右	5 246750 -	12,600	2	
		左	5 246751 -			
SD-E	125×100S-150	右	5 246753 -	12,600	2	
		左	5 246754 -			
SD	125×75S-200	右	5 246057 -	13,800	2	
		左	5 246058 -			
SD	125×100S-200	右	5 246055 -	13,800	2	
		左	5 246056 -			
SD-E	150×75S-150	右	5 246790 -	17,900	2	
		左	5 246791 -			
SD-E	150×100S-150	右	5 246793 -	17,900	2	
		左	5 246794 -			
SD	150×75S-200	右	5 246483 -	19,200	2	
		左	5 246484 -			
SD	150×100S-200	右	5 246485 -	19,200	2	
		左	5 246486 -			

#### トラップ2本付合流

### UTW

シリーズ	サイズ	向き	コード	価格	梱包	備考
SD	100×50-150	右	5 246022 -	8,000	4	
		左	5 246023 -			
SD	100×75-150	右	5 246027 -	8,000	4	
		左	5 246028 -			
SD-N	100×75-200	右	5 246310 -	9,200	4	
		左	5 246311 -			

#### 受口トラップ2本付合流

### UTW

シリーズ	サイズ	向き	コード	価格	梱包	備考
SD	100×75S-150	右	5 246477 -	8,000	4	
		左	5 246478 -			
SD	125×100S-200	右	5 261140 -	16,700	2	
		左	5 261141 -			
SD	150×75S-200	右	5 261228 -	22,400	2	
		左	5 261229 -			
SD	150×100S-200	右	5 261230 -	22,400	2	
		左	5 261231 -			

## SDシリーズ

### トラップ付合流、トラップ付曲点

#### 左右トラップ付合流

### WUT

シリーズ	サイズ	コード	価格	梱包	備考
SD	100×75-150	5 246029 -	8,600	2	

#### 上流側トラップ付90°合流

### UT-Y

シリーズ	サイズ	向き	コード	価格	梱包	備考
SD	100×75-150	右	5 246068 -	8,600	4	㊟
		左	5 246069 -			
SD-N	100×75-200	右	5 246320 -	9,700	4	㊟
		左	5 246321 -			

#### 上流側受口トラップ付90°合流

### UT-Y

シリーズ	サイズ	向き	コード	価格	梱包	備考
SD	100×75S-150	右	5 246438 -	8,600	4	㊟
		左	5 246439 -			

#### 下流側トラップ付90°合流

### Y-UT

シリーズ	サイズ	向き	コード	価格	梱包	備考
SD	100×75-150	右	5 246078 -	8,600	4	㊟
		左	5 246079 -			
SD-N	100×75-200	右	5 246330 -	9,700	4	㊟
		左	5 246331 -			

#### 下流側受口トラップ付90°合流

### Y-UT

シリーズ	サイズ	向き	コード	価格	梱包	備考
SD	100×75S-150	右	5 246448 -	8,600	4	㊟
		左	5 246449 -			

#### 下流側トラップ付3cm段差45°合流

### 45YS-UT

シリーズ	サイズ	向き	コード	価格	梱包	備考
SD	100×100×50-150	右	5 246415 -	8,600	4	
		左	5 246416 -			
SD	100×100×75-150	右	5 246410 -	8,600	4	
		左	5 246411 -			

3cm段差

#### トラップ付90°曲り

### UT-L

シリーズ	サイズ	向き	コード	価格	梱包	備考
SD	100×50-150	右	5 246010 -	7,200	4	㊟
		左	5 246011 -			
		兼用	5 246012 -			
SD	100×75-150	右	5 246015 -	7,200	4	㊟
		左	5 246016 -			
		兼用	5 246017 -			
SD-N	100×75-200	右	5 246355 -	9,200	4	
		左	5 246356 -			
SD-N	100×100-200	右	5 246365 -	9,200	4	
		左	5 246366 -			

#### 受口トラップ付90°曲り

### UT-L

シリーズ	サイズ	向き	コード	価格	梱包	備考
SD	100×50S-150	右	5 246460 -	7,200	4	㊟
		左	5 246461 -			
SD	100×75S-150	右	5 246465 -	7,200	4	㊟
		左	5 246466 -			
		兼用	5 246467 -			
SD	125×100S-200	右	5 261144 -	13,800	2	
		左	5 261145 -			
SD	150×100S-200	右	5 261234 -	19,200	2	
		左	5 261235 -			

#### トラップ付45°曲り

### UT45L

シリーズ	サイズ	向き	コード	価格	梱包	備考
SD	100×50-150	右	5 246080 -	7,200	4	
		左	5 246081 -			
SD	100×75-150	右	5 246085 -	7,200	4	
		左	5 246086 -			

#### 外側トラップ付90°曲り

### OUT90L

シリーズ	サイズ	向き	コード	価格	梱包	備考
SD	100×50-150	右	5 246161 -	7,700	2	
		左	5 246162 -			
SD	100×75-150	右	5 246100 -	7,700	2	
		左	5 246101 -			
SD-N	100×75-200	右	5 246292 -	9,700	2	
		左	5 246293 -			
SD-N	100×100-200	右	5 246290 -	14,800	2	
		左	5 246291 -			

㊟ ㊟ : 塩化ビニル管・継手協会 (旧プラスチック・マスマンホール協会) 規格対象品

## SDシリーズ

### トラップ付曲点

#### 外側受口トラップ付90°曲り

## OUT90L

シリーズ	サイズ	向き	コード	価格	梱包	備考
SD	125×100S-200	右	5 261148 -	17,400	2	
		左	5 261149 -			
SD	150×100S-200	右	5 261238 -	23,500	2	
		左	5 261239 -			

#### 外側トラップ付45°曲り

## OUT45L

シリーズ	サイズ	向き	コード	価格	梱包	備考
SD	100×75-150	右	5 246105 -	7,700	2	
		左	5 246106 -			

## 特殊トラップマス

### 目皿付トラップインバート SUT、分離マス BUT

#### ストレート

## SUT S

サイズ	コード	価格	梱包	備考
75×75-150 HB	5 262091 -	10,400	2	
100×100-200 HB	5 262092 -	20,500	1	

●ふた (ICO-HB (ブルー75)) 付

#### 90°流入

## SUT 90W

サイズ	コード	価格	梱包	備考
75×75-150 HB	5 262210 -	10,700	2	プラグ付
75×75-200 HB	5 262211 -	17,900	1	プラグ付
75×100-200 HB	5 262214 -	20,500	1	プラグ付
100×100-200 HB	5 262217 -	21,300	1	プラグ付

●ふた (ICO-HB (ブルー75)) 付

#### クロス流入

## SUT クロス

サイズ	コード	価格	梱包	備考
100×100-200 HB	5 262236 -	21,300	1	プラグ付

●ふた:ICO-HB (ブルー75) 200付

#### ARパッキン用

## SUT

サイズ	コード	価格	梱包	備考
200×75 HB	5 262118 -	10,300	4	
200×100 HB	5 262119 -	13,400	4	

【セット内容】本体、ふた:ICO-HB (ブルー75) 200、目皿、下水トラップ (GUT 75/100)、ワンタッチエルボ (φ75/φ100) …各1個

#### 分離マス

## BUT-A (SUSバケットA型付)

サイズ	コード	価格	梱包	備考
75-200	5 262000 -	25,900	1	
100-200	5 262001 -	27,200	1	

【セット内容】本体、ふた:OCO-HB (ブルー75) 200、掃除口:OCO-H ライト 100、VU90°Y (VU DT 100×75/100)、ステンレス製バケットA型 (油分離板付)

#### 分離マス

## BUT-B (SUSバケットB型付)

サイズ	コード	価格	梱包	備考
75-200	5 262002 -	24,600	1	
100-200	5 262003 -	25,900	1	

【セット内容】本体、ふた:OCO-HB (ブルー75) 200、掃除口:OCO-H ライト 100、VU90°Y (VU DT 100×75/100)、ステンレス製バケットB型 (油分離板なし)

## 特殊トラップマス

複合樹脂製分離マスBT、複合樹脂製防油マスMBU、防臭エルボMBUエルボユニット、ワン型トラップマスMB、防臭溜マスBTM-C

### 複合樹脂製分離マス

## BT (SUSバスケット付)

サイズ	コード	価格	梱包	備考
75-300	5 260830 -	22,500	1	
100-300	5 260831 -	22,500	1	

【セット内容】本体:M300-L、取手付防臭エルボ、防水ふた、ステンレス製カゴ

### 複合樹脂製防油マス

## MBU

サイズ	コード	価格	梱包	備考
100-300	5 260851 -	12,100	1	

【セット内容】本体、取手付防臭エルボ、防水ふた:300L

### 防臭エルボ

## MBUエルボユニット

サイズ	コード	価格	梱包	備考
MBUエルボユニット	5 256008 -	4,200	6	

### ワン型トラップマス 流入受口付

## MB-S

サイズ	コード	価格	梱包	備考
150×75セット HB	5 246666 -	8,100	4	ふた:ICO-HB(ブルー75)150付
150×75	5 246682 -	5,400	4	
200×75セット HB	5 246668 -	10,400	4	ふた:ICO-HB(ブルー75)200付
200×75	5 246687 -	6,800	4	

【セット内容】本体、ワントラップ、目皿、把手

### ワン型トラップマス 流入受口2本付

## MB-W

サイズ	コード	価格	梱包	備考
200×75セット HB	5 246667 -	11,200	4	ふた:ICO-HB(ブルー75)200付

【セット内容】本体、ワントラップ、目皿、把手、ふた:ICO-HB(ブルー75)150/200

### 防臭溜マス(ストレート)

## BTM-C

サイズ	コード	価格	梱包	備考
75-200 HB	5 262165 -	11,700	2	ふた:ICO-HB(ブルー75)200付
75-200	5 262160 -	8,700	2	

【セット内容】本体、バケツ、ゴムシート

### 防臭溜マス(90°両側合流)

## BTM-C 90WY

サイズ	コード	価格	梱包	備考
100-200 HB	5 262176 -	17,000	2	ふた:ICO-HB(ブルー75)200付
100-200	5 262175 -	14,000	2	

【セット内容】本体、バケツ、ゴムシート、左右受口プラグ2個

## 逆流抑止マス

## 逆流抑止マス

### 逆流抑止マス

## MG-GY S

サイズ	コード	価格	梱包	備考
100×100P-200	5 247030 -	15,000	1	
150×150P-300	5 247040 -	78,800	1	

●上流側プラグ付き・流入径φ100/φ125/φ150は[MG-GY S](P.48)参照

## 切替マス

### 切替マス（横型）ESC-Y、切替マス（縦型）ESC-T、「切替マス」関連製品

#### 切替マス（横型）

### ESC-Y

サイズ	コード	価格	梱包	備考
150P-300	5 261936 -	242,000	1	

【セット内容】本体、「インポートプラグ」

#### 切替マス（縦型）

### ESC-T

サイズ	コード	価格	梱包	備考
100-200	5 261949 -	165,000	1	

【セット内容】本体、「インポートプラグ」

#### 切替マス（縦型）

### ESC-T VP

サイズ	コード	価格	梱包	備考
100×150P	5 261940 -	213,000	1	
100×150P（架台セット）	5 261945 -	226,000	1	
150×150P	5 261941 -	213,000	1	
150×150P（架台セット）	5 261946 -	226,000	1	
200-350	5 261932 -	291,000	1	Ⓜ

【セット内容】本体、「インポートプラグ」、延長取手（200-350を除く）

#### 「切替マス」専用ふた

### ACO

サイズ	コード	価格	梱包	備考
200 (ESC)	5 239030 -	6,600	1	

#### 「切替マス」専用ふた

### ICO-Hカラー



サイズ	コード	価格	梱包	備考
200（おすい）	5 248646 -	6,600	1	
200（文字なし）	5 248647 -	6,600	1	

#### 「切替マス」専用ふた

### ICOR-Hカラー



サイズ	コード	価格	梱包	備考
300（おすい）	5 248658 -	17,000	1	
300（文字なし）	5 248659 -	17,000	1	

#### 「切替マス」専用ふた

### ICO-HGカラー



サイズ	コード	価格	梱包	備考
350（おすい）	5 248651 -	20,600	1	
350（文字なし）	5 248652 -	20,600	1	

※φ350用はVU350には取付けできません。EM35立管専用（外径φ370・内径φ356）です。

Ⓜマークは受注生産品です。

#### 「切替マス」専用ふた

### WPH30カラー



品名	コード	価格	梱包	備考
WPH30カラー	-	83,100		ふた・枠セット価格（別梱包）
WPH30カラー蓋（おすい）	5 230700 -	44,000	1	
WPH30カラー蓋（文字なし）	5 230701 -	44,000	1	
WPH-30・WPH-314 枠	5 230828 -	39,100	1	
TW-30 台座	5 230813 -	8,300	1	別売
TW-30D 台座	5 230792 -	10,400	1	別売

#### 「切替マス」専用ふた

### WPH35カラー



品名	コード	価格	梱包	備考
WPH35カラー	-	99,800		ふた・枠セット価格（別梱包）
WPH35カラー蓋（おすい）	5 230706 -	51,400	1	
WPH35カラー蓋（文字なし）	5 230707 -	51,400	1	
WPH-35 枠	5 230896 -	48,400	1	
TW-35 台座	5 230897 -	10,400	1	別売

#### 「切替マス」専用フック

### 「切替マス」用プラグフック

種類	コード	価格	梱包	備考
「切替マス」用プラグフック	5 298285 -	36,300	1	

●長さ2段階調節可能：1,300mm / 1,800mm





# 災害用トイレ排水システム【E-WCシステム】

管路洗浄関連

マンホールトイレ関連

管路切替関連

逆流抑止関連

リブ付管仕様関連

コード番号が“8ケタ”になっています。

管理コード  
5 228029 -  
製品コード

従来の製品コードに管理コードを追加し、コード番号が8ケタになっています。問合せにつきましては、従来の製品コードでも対応いたします。

- 新マークは新製品です。
- 愛マークは受注生産品です。



## 管路洗浄関連

# 水門マス、水門マス【ブースター仕様】、注水ポンプ

### 水門マス

## SMM 300A

サイズ	コード	価格	梱包	備考
300A	5 269155 -	137,500	1	Ⓜ

### 水門マス専用ふた(SMM300A用)

## ICO-HGLライト

品名	コード	価格	梱包	備考
300N(注水口・洗浄水)	5 248865 -	18,400	1	

### 水門マス専用鋳鉄製防護ふた

## KSL-30

品名	コード	価格	梱包	備考
KSL-30 蓋(注水口・洗浄水)	5 113415 -	32,400	1	Ⓜ
KSH-30・314 枠	5 230768 -	39,100	1	
KSTW-30 台座	5 230753 -	8,300	1	

### 水門マス専用鋳鉄製防護ふた

## KSL-314

品名	コード	価格	梱包	備考
KSL-314 蓋(注水口・洗浄水)	5 113414 -	28,800	1	Ⓜ
KSH-30・314 枠	5 230768 -	39,100	1	
KSTW-30 台座	5 230753 -	8,300	1	

### 水門マス専用鋳鉄製防護ふた

## KSL-308

品名	コード	価格	梱包	備考
KSL-308 蓋(注水口・洗浄水)	5 113413 -	27,300	1	Ⓜ
KSH-308 枠	5 230769 -	32,400	1	
KSTW-308 台座	5 230754 -	6,800	1	

### 水門マス(ブースター用)

## SMM 300B

サイズ	コード	価格	梱包	備考
300B	5 269153 -	110,000	1	

### 水門マス用延長管セット(ブースター用)

## SMM B 立管

サイズ	コード	価格	梱包	備考
20	5 269165 -	33,000	1	Ⓜ
30	5 269161 -	33,000	1	
50	5 269162 -	33,000	1	Ⓜ
20G	5 269166 -	33,000	1	
30G	5 269163 -	33,000	1	
50G	5 269164 -	33,000	1	

### 水門マス専用ふた(ブースター用)

## SMM 300B 蓋

サイズ	コード	価格	梱包	備考
300	5 269160 -	16,500	1	

### 注水ポンプ

## 注水ポンプ

品名	コード	価格	梱包	備考
ETU25S	5 298055 -		1	Ⓜ
HDSE-32(可搬式)	5 298045 -		1	Ⓜ
HDS-25(可搬式)	5 298057 -		1	Ⓜ
HDS-40(据付形)	5 298058 -		1	Ⓜ
HDS-25(据付形)	5 298059 -		1	Ⓜ

(株)川本製作所製

Ⓜマークは受注生産品です。

## マンホールトイレ関連

マンホールトイレ用マス、マンホールトイレ用防臭ふた、マンホールトイレ用鑄鉄製防護ふた、災害用トイレ

### マンホールトイレ用マス

## MTM

品名	向き	コード	価格	梱包	備考
MTM ST 150-200		5 269180 -	36,000	1	
MTM 45L 150-200	右	5 269181 -	36,000	1	
	左	5 269182 -			
MTM 90L 150-200	右	5 269183 -	36,000	1	
	左	5 269184 -			

### マンホールトイレ用防臭ふた

## ICO-HS (B) ライト



サイズ	コード	価格	梱包	備考
200(おすい)	5 295300 -	14,300	1	
300(おすい)	5 295305 -	22,000	1	

### マンホールトイレ用鑄鉄製防護ふた

## KSL-20セット

品名	コード	価格	梱包	備考
KSL-20セット(災害用トイレ・おすい)	5 113436 -	50,000	1	Ⓜ

### マンホールトイレ用鑄鉄製防護ふた

## KSL-214セット

品名	コード	価格	梱包	備考
KSL-214セット(災害用トイレ・おすい)	5 113435 -	47,800	1	Ⓜ

### マンホールトイレ用鑄鉄製防護ふた

## KSL-208セット

品名	コード	価格	梱包	備考
KSL-208セット(災害用トイレ・おすい)	5 113434 -	39,100	1	Ⓜ

### 災害用トイレ

## 災害用トイレ

品名	コード	価格	梱包	備考
災害用トイレ				
災害用トイレ(要支援者用)				

※価格・仕様については弊社 支店・営業所へお問い合わせください。

Ⓜマークは受注生産品です。

## 管路切替関連

## 切替マス、汚水貯留槽

### 切替マス(横型・通気付)

## ESC-Y (MT)

サイズ	コード	価格	梱包	備考
150P-300	5 261950 -	242,000	1	

【セット内容】本体、「インポートプラグ」

### 切替マス(縦型)

## ESC-T VP

サイズ	コード	価格	梱包	備考
100×150P-300	5 261940 -	213,000	1	
150×150P-300	5 261941 -	213,000	1	

【セット内容】本体、「インポートプラグ」

### 切替マス専用ふた(通気付)

## ICO-FLカラー

サイズ	コード	価格	梱包	備考
300(おすい)	5 295312 -	22,000	1	

### 汚水貯留槽

## セーフティエンジェル

品名	コード	価格	梱包	備考
2.5KL	5 298080 -		1	Ⓜ
4.0KL	5 298084 -		1	Ⓜ
5.0KL	5 298081 -		1	Ⓜ
6.0KL	5 298090 -		1	Ⓜ
7.5KL	5 298082 -		1	Ⓜ
8.0KL	5 298092 -		1	Ⓜ
10.0KL	5 298094 -		1	Ⓜ
12.0KL	5 298096 -		1	Ⓜ

タマダ(株)製

※価格については弊社 支店・営業所へお問い合わせください。

排水マス

災害用トイレ・排水マス・  
[E-WCシステム]  
雨水浸透マス

排水マス・  
雨水浸透マス

マンホール

公共マス

マス用蓋口  
プラグ・立管・底板

ふた・  
防護ふた

排水用継手

住設資材

量水器・  
止水栓・ホックス

下水道用継手

水道用継手

パイプ

配管部品・  
副資材

## 逆流抑止関連

### 逆流抑止マス、オーバーフローふた

#### 逆流抑止マス

## MG-GY S

サイズ	コード	価格	梱包	備考
100×100P-200	5 247030 -	15,000	1	
150×150P-300	5 247040 -	78,800	1	

#### オーバーフローふた

## ICO-FLライト

耐荷重  
T-2

サイズ	コード	価格	梱包	備考
200(おすい)	5 295231 -	6,100	8	
300(おすい)	5 295310 -	16,500	1	

## リブ付管仕様関連

### 水門マス、切替マス、逆流抑止マス、マンホールトイレ用マス

#### リブ付管用水門マス

## RP-SMM 300A

サイズ	コード	価格	梱包	備考
300A	5 269176 -	150,000	1	Ⓜ

#### リブ付管用切替マス(縦型)

## RP-ESC-T VP

サイズ	コード	価格	梱包	備考
150×150P-300	5 269174 -	235,000	1	Ⓜ

【セット内容】本体、「インパートプラグ」、延長取手

#### リブ付管用切替マス(横型・通気付)

## RP-ESC-Y (MT)

サイズ	コード	価格	梱包	備考
150P-300	5 269175 -	275,000	1	Ⓜ

【セット内容】本体、「インパートプラグ」、45L 150継手

#### リブ付管用逆流抑止マス

## RP-MG-GY S

サイズ	コード	価格	梱包	備考
150×150P-300	5 269177 -	95,000	1	Ⓜ

#### リブ付管用マンホールトイレ用マス

## RP-MTM

品名	向き	コード	価格	梱包	備考
RP-MTM ST 150-200		5 269190 -	36,000	1	
RP-MTM 45L 150-200	右	5 269221 -	46,000	1	
	左	5 269222 -			
RP-MTM 90L 150-200	右	5 269223 -	46,000	1	
	左	5 269224 -			

Ⓜ マークは受注生産品です。



# 塩ビ製小口径 雨水マス 雨水浸透マス

AMシリーズ

PMシリーズ

AM・PMシリーズ関連製品

機能性雨水マス

貯留型雨水浸透マス・浸透トレンチ

雨水貯留浸透槽

機能性雨水マス・貯留浸透関連製品

大型水のう・関連製品

複合樹脂製雨水マス

コード番号が“8ケタ”になっています。

管理コード  
5 228029 -  
製品コード

従来の製品コードに管理コードを追加し、コード番号が8ケタになっています。問合せにつきましては、従来の製品コードでも対応いたします。

- 新マークは新製品です。
- 愛マークは受注生産品です。

## AMシリーズ

起点・中間点(マス径φ 200 以下)、曲点(マス径φ 200 以下)、合流(マス径φ 200 以下)

### 起点

## AM KT

サイズ	コード	価格	梱包	備考
100-150	5 269117 -	5,300	4	
100-200	5 269217 -	6,500	2	
150-200	5 269409 -	12,400	2	
200-200	5 269837 -	22,900	1	

●AM/バケット付き

### ストレート

## AM ST

サイズ	コード	価格	梱包	備考
100-150	5 269110 -	5,300	4	①
100-200	5 269210 -	6,500	2	①
125-200	5 269300 -	9,400	2	
150-200	5 269400 -	12,400	2	①
200-200	5 269838 -	22,900	1	

●AM/バケット付き

### 90°曲り

## AM 90L

左右兼用型

サイズ	コード	価格	梱包	備考
100-150	5 269113 -	5,300	4	①
100-200	5 269213 -	6,500	2	①
125-200	5 269303 -	9,400	2	
150-200	5 269403 -	12,400	2	①
200-200	5 269839 -	22,900	1	

●AM/バケット付き

### 45°曲り

## AM 45L

左右兼用型

サイズ	コード	価格	梱包	備考
100-150	5 269115 -	5,300	4	①
100-200	5 269215 -	6,500	2	①
125-200	5 269304 -	9,400	2	
150-200	5 269404 -	12,400	2	①

●AM/バケット付き

### 内外合流90°曲り

## AM 90LX

左右兼用型

サイズ	コード	価格	梱包	備考
100×50-150	5 269124 -	5,300	4	
100×75-150	5 269114 -	5,300	4	①
100×75-200	5 269214 -	6,500	2	①
150×100-200	5 269414 -	12,400	2	

●AM/バケット付、受口プラグ1個付

### 内外合流45°曲り

## AM 45LX

左右兼用型

サイズ	コード	価格	梱包	備考
100×50-150	5 269126 -	5,300	4	
100×75-150	5 269116 -	5,300	4	①
100×75-200	5 269216 -	6,500	2	①

●AM/バケット付、受口プラグ1個付

### 90°合流(左右合流)

## AM 90Y

左右兼用型

サイズ	コード	価格	梱包	備考
100-150	5 269111 -	5,300	4	①
100×50-150	5 269121 -	5,300	4	
100-200	5 269211 -	6,500	2	①
125-200	5 269301 -	9,400	2	
150-200	5 269401 -	12,400	2	①
150×100-200	5 269415 -	12,400	2	
200-200	5 269840 -	22,900	1	

●AM/バケット付き

### 45°合流

## AM 45Y

左右兼用型

サイズ	コード	価格	梱包	備考
100-150	5 269119 -	5,300	4	
100-200	5 269219 -	6,500	2	
125-200	5 269306 -	9,400	2	
150-200	5 269406 -	12,400	2	

●AM/バケット付き

### 45° 90° 2本合流

## AM YW

サイズ	向き	コード	価格	梱包	備考
100×75×100-150	右	5 269107 -	5,300	4	
	左	5 269108 -			
100×75×100-200	右	5 269207 -	6,500	2	
	左	5 269208 -			

●AM/バケット付き

### 45°左右合流

## AM W45L

サイズ	コード	価格	梱包	備考
100-150	5 269307 -	5,300	4	
100-200	5 269308 -	6,500	2	
125-200	5 269305 -	9,400	2	
150-200	5 269405 -	12,400	2	

●AM/バケット付き

① ② : 塩化ビニル管・継手協会 (旧プラスチック・マスマンホール協会) 規格対象品

## AMシリーズ

合流 (マス径φ 200 以下)、起点・中間点 (マス径φ 300)、曲点 (マス径φ 300)、合流 (マス径φ 300)

### 90°両側合流

## AM 90WY

サイズ	コード	価格	梱包	備考
100-150	5 269112 -	5,300	4 	
100-200	5 269212 -	6,500	2 	
125-200	5 269302 -	9,400	2	
150-200	5 269402 -	12,400	2 	

●AMバケット付き

### 起点

## AM KT

サイズ	コード	価格	梱包	備考
150-300	5 269000 -	29,100	1	
200-300	5 269020 -	34,600	1	
250-300	5 269040 -	42,400	1	

●AMバケット付き

### ストレート

## AM ST

サイズ	コード	価格	梱包	備考
150-300	5 269001 -	29,100	1	
200-300	5 269021 -	34,600	1	
250-300	5 269041 -	42,400	1	

●AMバケット付き

### 15°曲り

## AM 15L

左右兼用型

サイズ	コード	価格	梱包	備考
150-300	5 269002 -	29,100	1	
200-300	5 269022 -	34,600	1	

●AMバケット付き

### 30°曲り

## AM 30L

左右兼用型

サイズ	コード	価格	梱包	備考
150-300	5 269003 -	29,100	1	
200-300	5 269023 -	34,600	1	

●AMバケット付き

### 45°曲り

## AM 45L

左右兼用型

サイズ	コード	価格	梱包	備考
150-300	5 269004 -	29,100	1	
200-300	5 269024 -	34,600	1	

●AMバケット付き

### 60°曲り

## AM 60L

左右兼用型

サイズ	コード	価格	梱包	備考
150-300	5 269005 -	29,100	1 	
200-300	5 269025 -	34,600	1 	

●AMバケット付き

### 75°曲り

## AM 75L

左右兼用型

サイズ	コード	価格	梱包	備考
150-300	5 269006 -	29,100	1 	
200-300	5 269026 -	34,600	1 	

●AMバケット付き

### 90°曲り

## AM 90L

左右兼用型

サイズ	コード	価格	梱包	備考
150-300	5 269007 -	29,100	1	
200-300	5 269027 -	34,600	1	
250-300	5 269042 -	42,400	1	

●AMバケット付き

### 90°合流(左右合流)

## AM 90Y

左右兼用型

サイズ	コード	価格	梱包	備考
150-300	5 269010 -	29,100	1	
200-300	5 269030 -	34,600	1	
250-300	5 269043 -	42,400	1	
300-300	5 269045 -	48,400	1	

●AMバケット付き

### 45° 90° 2本合流

## AM YW

サイズ	向き	コード	価格	梱包	備考
150×100×150-300	右	5 269011 -	29,100	1	
	左	5 269012 -			
200×100×150-300	右	5 269031 -	34,600	1	
	左	5 269032 -			

●AMバケット付き



### 90°両側合流

## AM 90WY

サイズ	コード	価格	梱包	備考
150-300	5 269013 -	29,100	1	
200-300	5 269033 -	34,600	1	

●AMバケット付き

マークは受注生産品です。

  : 塩化ビニル管・継手協会 (旧プラスチック・マスマンホール協会) 規格対象品

排水マス

排水マス・雨水浸透マス

マンホール

マンホール

公共マス

マス用型口  
フラグ・立管・底板

ふた・防護ふた

排水用継手

住設資材

量水器・ストップマス

下水道用継手

水道用継手

パイプ

配管部品・副資材

## AMシリーズ

雨水集合トラップマス AM-UTS、雨水集合トラップマス AM-UT90Y、公共雨水マス AMG

## 雨水集合トラップマス

## AM-UTS (DT)

サイズ	コード	価格	梱包	備考
150-200	5 269445 -	32,700	1	
150-300	5 269450 -	67,800	1	Ⓜ ※
200-300	5 269452 -	72,600	1	Ⓜ ※

※150-200のみAM/バケット付

※AM-UTS(DT)の流出側専用継手は、AM-UTS(DL)に使用できません。

## 雨水集合トラップマス

## AM-UTS (DL)

サイズ	コード	価格	梱包	備考
150-200	5 269446 -	32,700	1	
150-300	5 269451 -	67,800	1	Ⓜ ※
200-300	5 269453 -	72,600	1	Ⓜ ※

※150-200のみAM/バケット付

※AM-UTS(DL)の流出側専用継手は、AM-UTS(DT)に使用できません。

## 雨水集合トラップマス

## AM-UT90Y (DT)

サイズ	コード	価格	梱包	備考
150-200	5 269443 -	40,000	1	

●AM/バケット付、受口プラグ1個付

※AM-UT90Y(DT)の流出側専用継手は、AM-UT90(DL)には使用できません。

## 雨水集合トラップマス

## AM-UT90Y (DL)

サイズ	コード	価格	梱包	備考
150-200	5 269444 -	40,000	1	

●AM/バケット付、受口プラグ1個付

※AM-UT90Y(DL)の流出側専用継手は、AM-UT90(DT)には使用できません。

## 90°両側合流(受口)

## AMG 90WY

サイズ	コード	価格	梱包	備考
150S-PU	5 269700 -	15,800	2	Ⓜ Ⓜ

●受口プラグはSD-P 100Rを使用

●AM/バケット付き

## 90°両側合流(差口)

## AMG 90WY

サイズ	コード	価格	梱包	備考
150P-PU	5 269701 -	15,800	2	Ⓜ Ⓜ

●受口プラグはSD-P 100Rを使用

●AM/バケット付き

## 90°両側合流(差口)

## AMGR 90WY

サイズ	コード	価格	梱包	備考
100×150P-200R-PU	5 269710 -	17,000	1	

●バケットなし(取付できません)

Ⓜ マークは受注生産品です。

Ⓜ : 日本下水道協会規格対象品 (※: 自治体仕様に限り、日本下水道協会規格対象品)

Ⓜ Ⓜ : 塩化ビニル管・継手協会 (旧プラスチック・マスマンホール協会) 規格対象品

## PMシリーズ

起点・中間点(マス径φ200以下)、曲点(マス径φ200以下)

## 起点

## PM KT

サイズ	コード	価格	梱包	備考
100-150	5 269527 -	5,300	4	
100-200	5 269577 -	6,500	2	
150-200	5 269609 -	12,400	2	
200-200	5 269857 -	22,900	1	

●PM/バケット付き

## ストレート

## PM ST

サイズ	コード	価格	梱包	備考
100-150	5 269520 -	5,300	4	Ⓜ
100-200	5 269570 -	6,500	2	Ⓜ
125-200	5 269580 -	9,400	2	
150-200	5 269600 -	12,400	2	Ⓜ
200-200	5 269858 -	22,900	1	

●PM/バケット付き

## 90°曲り

## PM 90L

左右兼用型

サイズ	コード	価格	梱包	備考
100-150	5 269523 -	5,300	4	Ⓜ
100-200	5 269573 -	6,500	2	Ⓜ
125-200	5 269583 -	9,400	2	
150-200	5 269603 -	12,400	2	Ⓜ
200-200	5 269859 -	22,900	1	

●PM/バケット付き

## 45°曲り

## PM 45L

左右兼用型

サイズ	コード	価格	梱包	備考
100-150	5 269525 -	5,300	4	Ⓜ
100-200	5 269575 -	6,500	2	Ⓜ
125-200	5 269584 -	9,400	2	
150-200	5 269604 -	12,400	2	Ⓜ

●PM/バケット付き

## 内外合流90°曲り

## PM 90LX

左右兼用型

サイズ	コード	価格	梱包	備考
100×50-150	5 269534 -	5,300	4	
100×75-150	5 269524 -	5,300	4	Ⓜ
100×75-200	5 269574 -	6,500	2	Ⓜ
150×100-200	5 269614 -	12,400	2	

●PM/バケット付、受口プラグ1個付

## PMシリーズ

曲点 (マス径φ 200 以下)、合流 (マス径φ 200 以下)、起点・中間点 (マス径φ 300)、曲点 (マス径φ 300)

### 内外合流45°曲り

## PM 45LX

左右兼用型

サイズ	コード	価格	梱包	備考
100×50-150	5 269536 -	5,300	4	
100×75-150	5 269526 -	5,300	4	Ⓐ
100×75-200	5 269576 -	6,500	2	Ⓐ

●PMバスケット付、受口プラグ1個付

### 90°合流(左右合流)

## PM 90Y

左右兼用型

サイズ	コード	価格	梱包	備考
100-150	5 269521 -	5,300	4	Ⓐ
100×50-150	5 269531 -	5,300	4	
100-200	5 269571 -	6,500	2	Ⓐ
125-200	5 269581 -	9,400	2	
150-200	5 269601 -	12,400	2	Ⓐ
150×100-200	5 269615 -	12,400	2	
200-200	5 269860 -	22,900	1	

●PMバスケット付き

### 45°90°2本合流

## PM YW

サイズ	向き	コード	価格	梱包	備考
100×75×100-150	右	5 269507 -	5,300	4	
	左	5 269508 -			
100×75×100-200	右	5 269557 -	6,500	2	
	左	5 269558 -			

●PMバスケット付き

### 90°両側合流

## PM 90WY

サイズ	コード	価格	梱包	備考
100-150	5 269522 -	5,300	4	Ⓐ
100-200	5 269572 -	6,500	2	Ⓐ
125-200	5 269582 -	9,400	2	
150-200	5 269602 -	12,400	2	Ⓐ

●PMバスケット付き

### 起点

## PM KT

サイズ	コード	価格	梱包	備考
150-300	5 269050 -	29,100	1	
200-300	5 269060 -	34,600	1	
250-300	5 269070 -	42,400	1	

●PMバスケット付き

### ストレート

## PM ST

サイズ	コード	価格	梱包	備考
150-300	5 269051 -	29,100	1	
200-300	5 269061 -	34,600	1	
250-300	5 269071 -	42,400	1	

●PMバスケット付き

### 15°曲り

## PM 15L

左右兼用型

サイズ	コード	価格	梱包	備考
150-300	5 269052 -	29,100	1	Ⓐ
200-300	5 269062 -	34,600	1	Ⓐ

●PMバスケット付き

### 30°曲り

## PM 30L

左右兼用型

サイズ	コード	価格	梱包	備考
150-300	5 269053 -	29,100	1	Ⓐ
200-300	5 269063 -	34,600	1	Ⓐ

●PMバスケット付き

### 45°曲り

## PM 45L

左右兼用型

サイズ	コード	価格	梱包	備考
150-300	5 269054 -	29,100	1	
200-300	5 269064 -	34,600	1	

●PMバスケット付き

### 60°曲り

## PM 60L

左右兼用型

サイズ	コード	価格	梱包	備考
150-300	5 269055 -	29,100	1	Ⓐ
200-300	5 269065 -	34,600	1	Ⓐ

●PMバスケット付き

### 75°曲り

## PM 75L

左右兼用型

サイズ	コード	価格	梱包	備考
150-300	5 269056 -	29,100	1	Ⓐ
200-300	5 269066 -	34,600	1	Ⓐ

●PMバスケット付き

Ⓐマークは受注生産品です。

Ⓐ Ⓑ Ⓒ : 塩化ビニル管・継手協会 (旧プラスチック・マスマンホール協会) 規格対象品

排水マス

排水マス・雨水浸透マス

排水マス・雨水浸透マス

マンホール

公共マス

マス用受口  
プラグ・立管・底板

ふた・防護ふた

排水用継手

住設資材

量水器・止水栓・ホック

下水道用継手

水道用継手

パイプ

配管部品・副資材



## PMシリーズ

曲点 (マス径φ 300)、合流 (マス径φ 300)、公共雨水マス PMG

## 90°曲り

## PM 90L

左右兼用型

サイズ	コード	価格	梱包	備考
150-300	5 269057 -	29,100	1	
200-300	5 269067 -	34,600	1	
250-300	5 269072 -	42,400	1	

●PMバスケット付き

## 90°合流(左右合流)

## PM 90Y

左右兼用型

サイズ	コード	価格	梱包	備考
150-300	5 269058 -	29,100	1	
200-300	5 269068 -	34,600	1	
250-300	5 269073 -	42,400	1	
300-300	5 269075 -	48,400	1	

●PMバスケット付き

## 90°両側合流

## PM 90WY

サイズ	コード	価格	梱包	備考
150-300	5 269059 -	29,100	1	
200-300	5 269069 -	34,600	1	

●PMバスケット付き

## 90°両側合流(差口)

## PMG 90WY

サイズ	コード	価格	梱包	備考
150P-PU	5 269751 -	15,800	2	

●受口プラグはSD-P 100Rを使用  
●PMバスケット付き

## AM・PMシリーズ関連製品

## AM・PM シリーズ関連製品

## バケット

## AMバケット

サイズ	コード	価格	梱包	備考
150	5 269960 -	1,200	2	
200	5 269961 -	1,400	2	

●ポリエチレン製(取手:SUS製)

## バケット 300

## AM300バケット

サイズ	コード	価格	梱包	備考
300	5 269958 -	2,500	1	

●ポリエチレン製(取手:SUS製)

## バスケット

## PMバスケット

サイズ	コード	価格	梱包	備考
150	5 269497 -	800	6	
200	5 269498 -	1,000	6	

●ポリエチレン製(取手:SUS304製)

## バスケット 300

## PM300バスケット

サイズ	コード	価格	梱包	備考
300	5 269959 -	2,500	1	

●ポリエチレン製(取手:SUS304製)

## 雨水マス用支管

## AM-KS

雨水配管専用

サイズ	コード	価格	梱包	備考
50-150	5 235112 -	700	12	
50-200	5 235116 -	700	12	
75-200	5 235117 -	1,200	6	

## ポリエステル長繊維不織布 透水シート

## ポリエステル長繊維不織布 透水シート

サイズ	コード	価格	梱包	備考
1m×10m	5 298520 -	3,000	3	
1m×100m	5 298521 -	25,000	1	

東シ(株)製

注:砕石浸透マス・砕石浸透トレンチ用のシートです。樹脂製浸透槽・樹脂製浸透トレンチには4mm厚のシートを使用ください。

## AM・PMシリーズ関連製品

### AM・PM シリーズ関連製品

90°合流(左右合流)・本体

## PM90Y・本体

左右兼用型

サイズ	コード	価格	梱包	備考
100-150PU	5 269658 -	3,900	4	
100-200PU	5 269668 -	4,600	4	
150-200PU	5 269678 -	11,200	2	

●受口プラグ(SD-P)1個付

PM浸透部A(底有)

## PM浸透部A(底有)

サイズ	コード	価格	梱包	備考
150A	5 269490 -	1,300	6	
200A	5 269491 -	1,700	6	

PM浸透部B(底無)

## PM浸透部B(底無)

サイズ	コード	価格	梱包	備考
150B	5 269493 -	1,300	6	
200B	5 269494 -	1,700	6	

## 機能性雨水マス

### フィルターマス、オリフィスマス

雨水フィルターマス

## AM-FL 90WY

サイズ	コード	価格	梱包	備考
100-200	5 269430 -	14,200	2	
150-300	5 269421 -	49,500	1	

【セット内容】本体、バケット、ゴムシート、受口プラグ3個

雨水フィルターマス

## AM-FL (M)

サイズ	コード	価格	梱包	備考
100-200	5 269730 -	16,500	1	
150-300×0.6	5 269734 -	49,500	1	
150-300×0.8	5 269735 -	51,200	1	
150-300×1.0	5 269736 -	52,800	1	
150-300×1.2	5 269737 -	55,000	1	
200-400×0.6	5 269680 -	71,500	1	
200-400×0.8	5 269681 -	73,200	1	
200-400×1.0	5 269682 -	74,800	1	
200-400×1.2	5 269683 -	77,000	1	

雨水浸透フィルターマス

## PM-FL 90WY

サイズ	コード	価格	梱包	備考
100-200	5 269455 -	14,200	2	
150-300	5 269456 -	49,500	1	

【セット内容】本体、浸透バケット、ゴムシート、受口プラグ3個

雨水浸透フィルターマス

## PM-FL (M)

サイズ	コード	価格	梱包	備考
100-200	5 269731 -	16,500	1	
150-300×0.8	5 269739 -	51,200	1	
150-300×1.0	5 269740 -	52,800	1	Ⓜ
150-300×1.2	5 269741 -	55,000	1	
200-400×0.8	5 269685 -	73,200	1	Ⓜ
200-400×1.0	5 269686 -	74,800	1	Ⓜ
200-400×1.2	5 269687 -	77,000	1	Ⓜ

雨水オリフィスマス

## AM-OR 90WY

サイズ	コード	価格	梱包	備考
100-200	5 269431 -	11,400	2	
150-300	5 269423 -	45,100	1	

【セット内容】本体、バケット、ゴムシート、受口プラグ2個

Ⓜマークは受注生産品です。

排水マス

【E-WCシステム】

雨水マス・PM浸透マス

マンホール

公共マス

マス用受口プラグ・立管・底版

ふた・防護ふた

排水用継手

住設資材

量水器・止水栓ボックス

下水道用継手

水道用継手

パイプ

配管部品・副資材

## 機能性雨水マス

オリフィスマス、逆流防止マス、導水マス、分水マス、集水マス、防臭雨水浸透マス

### 雨水オリフィスマス

## AM-OR (M)

サイズ	コード	価格	梱包	備考
100-200	5 269732 -	13,200	1	
150-300×0.6	5 269742 -	44,000	1	Ⓜ
150-300×0.8	5 269743 -	45,700	1	
150-300×1.0	5 269744 -	47,300	1	
150-300×1.2	5 269745 -	49,500	1	
200-400×0.6	5 269690 -	66,000	1	Ⓜ
200-400×0.8	5 269691 -	67,700	1	Ⓜ
200-400×1.0	5 269692 -	69,300	1	
200-400×1.2	5 269693 -	71,500	1	Ⓜ

### 雨水浸透オリフィスマス

## PM-OR 90WY

サイズ	コード	価格	梱包	備考
100-200	5 269457 -	11,400	2	Ⓜ
150-300	5 269458 -	45,100	1	Ⓜ

【セット内容】本体、浸透バケツ、ゴムシート、受口プラグ2個

### 雨水浸透オリフィスマス

## PM-OR (M)

サイズ	コード	価格	梱包	備考
100-200	5 269733 -	13,200	1	
150-300×0.8	5 269747 -	45,700	1	
150-300×1.0	5 269748 -	47,300	1	Ⓜ
150-300×1.2	5 269749 -	49,500	1	
200-400×0.8	5 269695 -	67,700	1	Ⓜ
200-400×1.0	5 269696 -	69,300	1	Ⓜ
200-400×1.2	5 269697 -	71,500	1	Ⓜ

### 雨水逆流防止マス(通気付)

## AM-GB (T) ST

サイズ	コード	価格	梱包	備考
100-200	5 269434 -	19,300	2	

【セット内容】本体、通気付逆流防止エルボ

### 雨水浸透逆流防止マス(通気付)

## PM-GB (T) ST

サイズ	コード	価格	梱包	備考
100-200	5 269460 -	19,300	2	Ⓜ

【セット内容】本体、通気付逆流防止エルボ

### 雨水導水マス(フィルター・フィルター型)

## AM-VFF 90WY

サイズ	コード	価格	梱包	備考
100-300	5 269470 -	46,800	1	
100-400	5 269472 -	57,800	1	
150-400	5 269475 -	93,500	1	

### 雨水浸透導水マス(フィルター・フィルター型)

## PM-VFF 90WY

サイズ	コード	価格	梱包	備考
100-300	5 269480 -	46,800	1	Ⓜ
100-400	5 269482 -	57,800	1	Ⓜ
150-400	5 269485 -	93,500	1	Ⓜ

### 雨水分水マス(フィルター・オリフィス型)

## AM-VFO 90WY

サイズ	コード	価格	梱包	備考
100-300	5 269471 -	44,000	1	Ⓜ
100-400	5 269473 -	55,000	1	Ⓜ
150-400	5 269476 -	88,000	1	Ⓜ

### 雨水浸透分水マス(フィルター・オリフィス型)

## PM-VFO 90WY

サイズ	コード	価格	梱包	備考
100-300	5 269481 -	44,000	1	Ⓜ
100-400	5 269483 -	55,000	1	Ⓜ
150-400	5 269486 -	88,000	1	Ⓜ

### 雨水集水マス(フィルター・逆流防止エルボ型)

## AM-VFG 90WY

サイズ	コード	価格	梱包	備考
100-400	5 269474 -	60,500	1	Ⓜ

### 雨水浸透集水マス(フィルター・逆流防止エルボ型)

## PM-VFG 90WY

サイズ	コード	価格	梱包	備考
100-400	5 269484 -	60,500	1	Ⓜ

### 防臭雨水浸透マス 90°両側合流

## PMH 90WY

サイズ	コード	価格	梱包	備考
100-200	5 269800 -	13,400	2	

【セット内容】本体、バケツ、受口プラグ2個

Ⓜ マークは受注生産品です。

## 貯留型雨水浸透マス・浸透トレンチ

### 貯留型雨水浸透マス PM-box、浸透トレンチ

#### 貯留型雨水浸透マス PM-box

### PM-box 30S (貯留量20L)

サイズ	コード	価格	梱包	備考
100-200	5 269966 -	14,900	1	

【構成部材】浸透部 (パッキン・仮止めキャップCK付)、バケツ(200)、透水シート

#### 貯留型雨水浸透マス PM-box

### PM-box 30D (貯留量40L)

サイズ	コード	価格	梱包	備考
(下)200	5 269967 -	14,300	1	

【構成部材】浸透部、透水シート  
上部材: [PMVPT-box(上)](P.25)

#### 貯留型雨水浸透マス PM-box

### PM-box (貯留量139L)

サイズ	コード	価格	梱包	備考
(下)150	5 269970 -	20,900	1	
(下)200	5 269971 -	20,900	1	

【構成部材】浸透部、透水シート  
上部材: [PMVPT-box(上)](P.25)

#### 貯留型雨水浸透マス PM-box

### PM-box 50D×750H (貯留量154L)

サイズ	コード	価格	梱包	備考
50D×750H(下)150	5 269780 -	25,000	1	
50D×750H(下)200	5 269781 -	25,000	1	

【構成部材】浸透部、透水シート  
上部材: [PMVPT-box(上)](P.25)

#### 樹脂製浸透トレンチ

### PT-box 185

サイズ	コード	価格	梱包	備考
天底(孔あり)φ150セット	5 269852 -	11,000	1	
天底(孔あり)φ200セット	5 269853 -	11,000	1	
天底(孔なし)セット	5 269854 -	9,000	1	
L型側板セット	5 269856 -	8,000	1	2枚入り

#### 貯留型雨水浸透マス・浸透トレンチ 上部材

### PM/PT-box (上)

左右兼用型

サイズ	コード	価格	梱包	備考
100-150	5 269640 -	4,400	1	
100-200	5 269641 -	5,200	1	
150-200	5 269642 -	12,600	1	
200-200	5 269645 -	25,200	1	

【構成部材】  
●100-150(上)150:PM90Y・本体 100-150(φ100受口、プラグ2個付)、バケツ(150)  
●100-200(上)200:PM90Y・本体 100-200(φ100受口、プラグ2個付)、バケツ(200)  
●150-200(上)200:PM90Y・本体 150-200(φ150受口、プラグ2個付)、バケツ(200)  
●200-200(上)200:PM90Y・本体 200-200(φ200受口、プラグ2個付)、バケツ(200)

## 雨水貯留浸透槽

### 雨太郎

#### 雨太郎

### 本体

サイズ	コード	価格	梱包	備考
MA-1-II	5 136200 -	2,500	-	
MA-1-II (穴φ120)	5 136201 -	2,800	-	
MA-1-II (穴φ235)	5 136202 -	2,800	-	

#### 雨太郎

### ジョイント

サイズ	コード	価格	梱包	備考
J-1	5 136203 -	60	-	

#### 雨太郎

### 底板

サイズ	コード	価格	梱包	備考
S-1	5 136209 -	880	10	

#### 雨太郎

### 底板 (立管用)

サイズ	コード	価格	梱包	備考
TS-1	5 136207 -	1,300	10	

#### 雨太郎

### 天板

サイズ	コード	価格	梱包	備考
レギュラー	5 321782 -	1,800	1	
ハーフ(穴ナシ)	5 321783 -	1,300	1	
ハーフ(穴アリ)	5 321784 -	1,500	1	

#### 雨太郎

### 雨水槽支管 (上部)

サイズ	コード	価格	梱包	備考
US-B100セット	5 135093 -	4,400	1	VU DL 100 1個付
US-B150セット	5 135094 -	16,200	1	VU DL 150 1個付
US-B200	5 135095 -	18,400	1	

●US-B200は別途VU DL 200を購入下さい。

#### 雨太郎

### 雨水槽支管 (側部)

サイズ	コード	価格	梱包	備考
MA-SK100セット	5 135083 -	15,400	1	
MA-SK150セット	5 135084 -	16,500	1	
MA-SK200セット	5 135085 -	57,200	1	

排水マス

排水マス・  
浸透型雨水貯留槽  
[E-WCシステム]

排水マス・  
浸透型雨水貯留槽

マンホール

公共マス

マス用受口  
プラグ・立管・底板

ふた・  
防護ふた

排水用継手

住設資材

量水器・  
止水栓ボックス

下水道用継手

水道用継手

パイプ

配管部品・  
副資材

## 雨水貯留浸透槽

### 雨太郎

#### 雨太郎

### 点検口立管（下部）

サイズ	コード	価格	梱包	備考
200×0.6	5 135101 -	3,900	1	
200×0.9	5 135102 -	4,700	1	
200×1.2	5 135103 -	5,500	1	
200×1.5	5 135105 -	10,500	1	
200×1.8	5 135106 -	12,700	1	

#### 雨太郎

### 点検口立管（上部）

サイズ	コード	価格	梱包	備考
テンケンコウ ジョウブセット	5 135107 -	12,900	1	

## 機能性雨水マス・貯留浸透関連製品

### 機能性雨水マス・貯留浸透関連製品

#### 雨水流入支管

### KAM-S

雨水配管専用

サイズ	コード	価格	梱包	備考
100-200	5 269707 -	6,800	1	
100-300	5 269708 -	6,800	1	Ⓜ
100-400	5 269702 -	6,800	1	Ⓜ
150-300	5 269709 -	8,500	1	
150-400	5 269703 -	8,500	1	
200-400	5 269704 -	10,900	1	

●接合剤(ARタイト)付

#### ポリエステル長繊維不織布 透水シート 4mm厚

### ポリエステル長繊維不織布 透水シート 4mm厚

サイズ	コード	価格	梱包	備考
1m×50m	5 298526 -	48,000	1	
2m×50m	5 136112 -	96,000	1	

東シ(株)製

#### 雨水逆流防止継手

### GB-ES

サイズ	コード	価格	梱包	適用ホールソー径
100-200	5 235884 -	6,700	4	φ130

#### 雨水管口フィルター

### FL-MN

サイズ	コード	価格	梱包	備考
100	5 235895 -	3,900	1	
150	5 235896 -	4,400	1	
200	5 235904 -	6,600	1	
100 (VP)	5 235907 -	3,900	1	
150 (VP)	5 235908 -	4,400	1	
200 (VP)	5 235909 -	6,600	1	

#### 雨水管口オリフィス

### OR-MN

サイズ	コード	価格	梱包	備考
100	5 235897 -	7,700	1	
150	5 235898 -	8,800	1	
200	5 235905 -	11,000	1	
100 (VP)	5 235910 -	7,700	1	
150 (VP)	5 235911 -	8,800	1	
200 (VP)	5 235912 -	11,000	1	

#### 雨水管口逆流防止エルボ

### GB-MN

サイズ	コード	価格	梱包	備考
100	5 235899 -	10,500	1	
150	5 235906 -	16,500	1	
100 (VP)	5 235915 -	10,500	1	
150 (VP)	5 235916 -	16,500	1	

Ⓜ マークは受注生産品です。

## 大型水のう・関連製品

## 大型水のう・関連製品

### 大型水のう

## WB

サイズ	コード	価格	梱包	備考
M	5 298150 -	100,000	1	
L	5 298151 -	120,000	1	

### 雨とい分岐継手

## RDF

サイズ	コード	価格	梱包	備考
75	5 298152 -	16,000	1	
100	5 298153 -	18,000	1	
125	5 298154 -	21,000	1	

### 可とう管キット

## FPK

サイズ	コード	価格	梱包	備考
50-3m	5 298155 -	21,000	1	

## 複合樹脂製雨水マス

## マス本体・アジャスター、複合樹脂製雨水マス用ふた

### 雨水マス本体

## M

ブルーグレー

サイズ	コード	価格	梱包	備考
250	5 260020 -	2,700	5	
300(400H)	5 260021 -	3,500	5	
300-L(500H)	5 260031 -	4,800	3	
350	5 260022 -	5,100	3	

### 雨水マスアジャスター

## A

ブルーグレー

サイズ	コード	価格	梱包	備考
250×50	5 260098 -	1,300	12	
250×100	5 260099 -	1,400	8	
250×150	5 260100 -	1,700	5	
300×50	5 260102 -	1,400	12	
300×100	5 260103 -	1,500	8	
300×150	5 260101 -	1,700	5	
300×200	5 260105 -	2,500	4	
300×250	5 260106 -	2,900	4	
300×300	5 260104 -	3,400	3	
350×150	5 260110 -	3,700	5	

### 雨水浸透マス本体(多孔)

## TSM

ブルーグレー

サイズ	コード	価格	梱包	備考
300(400H)	5 260040 -	4,600	5	
300-L(500H)	5 260041 -	4,700	3	

### 雨水浸透マス本体(底抜き)

## M300ソコヌキ

ブルーグレー

品名	コード	価格	梱包	備考
M300ソコヌキ	5 260042 -	4,000	5	

### 雨水格子蓋

## K

耐荷重  
500kg

サイズ	コード	価格	梱包	備考
250K(雨水)	5 260310 -	3,300	5	
300K(雨水)	5 260311 -	3,800	5	

●車乗禁止

### 雨水蓋

## U

耐荷重  
1,000kg

サイズ	コード	価格	梱包	備考
350U(雨水)	5 260400 -	4,900	5	
350U穴なし(雨水)	5 260401 -	4,900	5	

●車乗禁止

排水マス

排水マス・  
雨水浸透マス  
【E-WCシステム】

排水マス・  
雨水浸透マス

マンホール

公共マス

マス用型口  
プラグ・立管・底板

ふた・  
防護ふた

排水用継手

住設資材

量水器・  
止水栓ホックス

下水道用継手

水道用継手

パイプ

配管部品・  
副資材

## 複合樹脂製雨水マス

### 複合樹脂製雨水マス用ふた

#### 雨水蓋

# F

**耐荷重  
900kg**

サイズ	コード	価格	梱包	備考
300F(雨水)	5 260356 -	2,700	5	

●車乗禁止

#### 防水蓋

# L

**耐荷重  
800kg**

サイズ	コード	価格	梱包	備考
300L	5 260371 -	3,400	5	

●車乗禁止

#### 再生PET製溜めマス蓋

### 雨水フタ R-PET

**耐荷重  
800kg**

サイズ	コード	価格	梱包	備考
250穴あり(雨水)	5 136900 -	1,500	5	
250穴なし(雨水)	5 136904 -	1,500	5	
300穴あり(雨水)	5 136901 -	1,700	5	
300穴なし(雨水)	5 136905 -	1,700	5	
300穴なし(文字なし)	5 136906 -	1,700	5	

●車乗禁止

#### 再生PET製溜めマス蓋

### 汚水フタ R-PET

**耐荷重  
800kg**

サイズ	コード	価格	梱包	備考
250穴なし(汚水)	5 136902 -	1,500	5	
300穴なし(汚水)	5 136903 -	1,700	5	

●車乗禁止

#### 鋳鉄製雨水蓋

# F

**耐荷重  
T-2**

サイズ	コード	価格	梱包	備考
F250	5 260460 -	3,000	3	
F300	5 260461 -	4,500	2	

#### 鋳鉄製雨水格子蓋

# F K

**耐荷重  
T-2**

サイズ	コード	価格	梱包	備考
F250K	5 260465 -	2,600	3	
F300K	5 260466 -	4,300	2	

排水マス

【E-WCシステム】  
排水マス・  
雨水蓋・  
雨水マス

マンホール

公共マス

マス用受口  
フタ・立管・  
底板ふた・  
防護ふた

排水用継手

住設資材

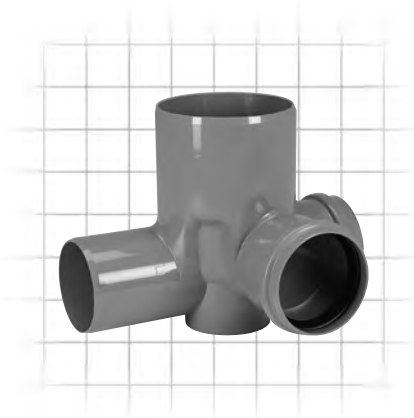
量水器・  
止水栓・  
ポンプ

下水道用継手

水道用継手

パイプ

配管部品・  
副資材



## 塩ビ製小口径 マンホール

AHR-Rシリーズ  
 AHR-MHシリーズ  
 AHRシリーズ  
 AHR K20  
 AHR-Fシリーズ  
 塩ビ製マンホール関連製品  
 MT-Rシリーズ  
 RP-AHRRシリーズ  
 RP-AHRFシリーズ  
 RP-AHR-MHシリーズ  
 リブ付管用塩ビ製マンホール関連製品

コード番号が“8ケタ”になっています。

管理コード  
 5 228029 -  
 製品コード

従来の製品コードに管理コードを追加し、コード番号が8ケタになっています。問合せにつきましては、従来の製品コードでも対応いたします。

- 新マークは新製品です。
- 愛マークは受注生産品です。



# AHR-Rシリーズ

## 起点・中間点、曲点

### 起点

## AHR-R KT

サイズ	コード	価格	梱包	備考
150-300	5 265552 -	48,400	1	Ⓣ Ⓢ
200-300	5 265602 -	49,700	1	Ⓣ Ⓢ
250-300	5 266062 -	63,000	1	Ⓣ Ⓢ

### ストレート

## AHR-R ST

サイズ	コード	価格	梱包	備考
150-300	5 265550 -	48,400	1	Ⓣ Ⓢ
200-300	5 265600 -	49,700	1	Ⓣ Ⓢ
250-300	5 265640 -	63,000	1	Ⓣ Ⓢ
300-300	5 266840 -	77,500	1	Ⓢ

### 15°曲り

## AHR-R 15L

サイズ	向き	コード	価格	梱包	備考
150-300	右	5 265560 -	48,400	1	Ⓣ Ⓢ
	左	5 265561 -			
200-300	右	5 265610 -	49,700	1	Ⓣ Ⓢ
	左	5 265611 -			
250-300	右	5 266050 -	63,000	1	Ⓣ Ⓢ
	左	5 266051 -			

### 30°曲り

## AHR-R 30L

サイズ	向き	コード	価格	梱包	備考
150-300	右	5 265562 -	48,400	1	Ⓣ Ⓢ
	左	5 265563 -			
200-300	右	5 265612 -	49,700	1	Ⓣ Ⓢ
	左	5 265613 -			
250-300	右	5 266052 -	63,000	1	Ⓣ Ⓢ
	左	5 266053 -			

### 45°曲り

## AHR-R 45L

サイズ	向き	コード	価格	梱包	備考
150-300	右	5 265564 -	48,400	1	Ⓣ Ⓢ
	左	5 265565 -			
200-300	右	5 265614 -	49,700	1	Ⓣ Ⓢ
	左	5 265615 -			
250-300	右	5 266054 -	63,000	1	Ⓣ Ⓢ
	左	5 266055 -			

### 60°曲り

## AHR-R 60L

サイズ	向き	コード	価格	梱包	備考
150-300	右	5 265566 -	48,400	1	Ⓣ Ⓢ
	左	5 265567 -			
200-300	右	5 265616 -	49,700	1	Ⓣ Ⓢ
	左	5 265617 -			
250-300	右	5 266056 -	63,000	1	Ⓣ Ⓢ
	左	5 266057 -			

### 75°曲り

## AHR-R 75L

サイズ	向き	コード	価格	梱包	備考
150-300	右	5 265568 -	48,400	1	Ⓣ Ⓢ
	左	5 265569 -			
200-300	右	5 265618 -	49,700	1	Ⓣ Ⓢ
	左	5 265619 -			
250-300	右	5 266058 -	63,000	1	Ⓣ Ⓢ
	左	5 266059 -			

### 90°曲り

## AHR-R 90L

サイズ	向き	コード	価格	梱包	備考
150-300	右	5 265570 -	48,400	1	Ⓣ Ⓢ
	左	5 265571 -			
200-300	右	5 265620 -	49,700	1	Ⓣ Ⓢ
	左	5 265621 -			
250-300	右	5 266060 -	63,000	1	Ⓣ Ⓢ
	左	5 266061 -			

### θ°曲り(300-300)

## AHR-R θL

θ	サイズ	向き	コード	価格	梱包	備考
15L	300-300	右	5 266845 -	90,800	1	Ⓢ
		左	5 266846 -			
30L	300-300	右	5 266851 -	90,800	1	Ⓢ
		左	5 266852 -			
45L	300-300	右	5 266857 -	90,800	1	Ⓢ
		左	5 266858 -			
60L	300-300	右	5 265704 -	90,800	1	Ⓢ
		左	5 265705 -			
75L	300-300	右	5 265710 -	90,800	1	Ⓢ
		左	5 265711 -			
90L	300-300	右	5 265716 -	90,800	1	Ⓢ
		左	5 265717 -			

Ⓢ マークは受注生産品です。

Ⓣ : 日本下水道協会規格対象品 (※: 自治体仕様に関し、日本下水道協会規格対象品)

Ⓢ Ⓢ : 塩化ビニル管・継手協会 (旧プラスチック・マスマンホール協会) 規格対象品

排水管

【E-WCシステム】

雨水管・雨水浸透管

マンホール

公共管

マン用受口  
フラグ・立管・底板

ふた・防護ふた

排水用継手

仕設資材

量水器・止水栓ポンプ

下水道用継手

水道用継手

パイプ

配管部品・副資材

## AHR-Rシリーズ

### 合流、ドロップ、AHR-R DQシリーズ アロンホール【なめらか】

#### 90°合流(枝側5cm段差付)

### AHR-R 90Y



サイズ	向き	コード	価格	梱包	備考
150-300	右	5 265554 -	60,500	1	① ②
	左	5 265555 -			
200-300	右	5 265604 -	63,000	1	① ②
	左	5 265605 -			
250-300	右	5 266064 -	123,500	1	段差なし
	左	5 266065 -			

#### 異径90°合流

### AHR-R 90Y

サイズ	向き	コード	価格	梱包	備考
200×150-300	右	5 266082 -	81,100	1	
	左	5 266083 -			
250×150-300	右	5 266066 -	89,600	1	
	左	5 266067 -			
250×200-300	右	5 266068 -	102,900	1	
	左	5 266069 -			

#### 45°合流(枝側5cm段差付)

### AHR-R 45Y



サイズ	向き	コード	価格	梱包	備考
150-300	右	5 265556 -	60,500	1	① ②
	左	5 265557 -			
200-300	右	5 265606 -	63,000	1	① ②
	左	5 265607 -			
250-300	右	5 265670 -	147,700	1	③ 段差なし
	左	5 265671 -			

#### 異径45°合流

### AHR-R 45Y

サイズ	向き	コード	価格	梱包	備考
200×150-300	右	5 266080 -	81,100	1	
	左	5 266081 -			
250×150-300	右	5 265672 -	89,600	1	
	左	5 265673 -			

#### 90°両側合流(枝側5cm段差付)

### AHR-R 90WY



サイズ	コード	価格	梱包	備考
150-300	5 265572 -	87,200	1	
200-300	5 265622 -	89,600	1	

#### 5cm段差付左右合流

### AHR-R WLS



サイズ	コード	価格	梱包	備考
150-300	5 265573 -	87,200	1	
200-300	5 265623 -	89,600	1	

#### 45°左右合流

### AHR-R W45L

サイズ	コード	価格	梱包	備考
150-300	5 265575 -	87,200	1	
200-300	5 265625 -	89,600	1	

#### 90°曲り外側合流

### AHR-R 90LO

サイズ	向き	コード	価格	梱包	備考
150-300	右	5 265576 -	87,200	1	
	左	5 265577 -			
200-300	右	5 265626 -	89,600	1	
	左	5 265627 -			

#### マルチドロップ

### AHR-R MHD

サイズ	コード	価格	梱包	備考
150-300	5 265275 -	48,400	1	④
200-300	5 265276 -	49,700	1	④
250-300	5 265277 -	63,000	1	④

#### ドロップ

### AHR-R DR

サイズ	コード	価格	梱包	備考
150-300	5 265551 -	48,400	1	① ②
200-300	5 265601 -	49,700	1	① ②
250-300	5 266063 -	63,000	1	① ②

#### ストレート〈立上りゴム輪受口・上流【なめらか自在】受口〉

### AHR-R ST DQ

サイズ	コード	価格	梱包	備考
150-300	5 151080 -	53,300	1	
200-300	5 151120 -	58,100	1	

④マークは受注生産品です。

①：日本下水道協会規格対象品（※：自治体仕様により、日本下水道協会規格対象品）

②③：塩化ビニル管・継手協会（旧プラスチック・マスマンホール協会）規格対象品

## AHR-Rシリーズ

### AHR-R DQ シリーズ アロンホール【なめらか】、自在受口付 (AHR-R F)

θ°曲りく立上りゴム輪受口・上流【なめらか自在】受口

#### AHR-R θL DQ

θ	サイズ	向き	コード	価格	梱包	備考
15L	150-300	右	5 151090 -	53,300	1	
		左	5 151091 -			
15L	200-300	右	5 151130 -	58,100	1	
		左	5 151131 -			
30L	150-300	右	5 151092 -	53,300	1	
		左	5 151093 -			
30L	200-300	右	5 151132 -	58,100	1	
		左	5 151133 -			
45L	150-300	右	5 151094 -	53,300	1	
		左	5 151095 -			
45L	200-300	右	5 151134 -	58,100	1	
		左	5 151135 -			
60L	150-300	右	5 151096 -	53,300	1	
		左	5 151097 -			
60L	200-300	右	5 151136 -	58,100	1	
		左	5 151137 -			
75L	150-300	右	5 151098 -	53,300	1	
		左	5 151099 -			
75L	200-300	右	5 151138 -	58,100	1	
		左	5 151139 -			
90L	150-300	右	5 151100 -	53,300	1	
		左	5 151101 -			
90L	200-300	右	5 151140 -	58,100	1	
		左	5 151141 -			

ストレートく立上りゴム輪受口・上流自在受口

#### AHR-R ST F

サイズ	コード	価格	梱包	備考
250F-300	5 265650 -	73,900	1	Ⓜ

90°合流く立上りゴム輪受口・上流【なめらか自在】受口

#### AHR-R 90Y DQ



サイズ	向き	コード	価格	梱包	備考
150-300	右	5 151084 -	65,400	1	枝側5cm段差付
	左	5 151085 -			
150-300 (2DQ)	右	5 151106 -	71,400	1	Ⓜ 枝側なめらか自在5cm段差付
	左	5 151107 -			
200-300	右	5 151124 -	71,400	1	枝側5cm段差付
	左	5 151125 -			
200-300 (2DQ)	右	5 151146 -	78,700	1	Ⓜ 枝側なめらか自在5cm段差付
	左	5 151147 -			

45°合流く立上りゴム輪受口・上流【なめらか自在】受口

#### AHR-R 45Y DQ



サイズ	向き	コード	価格	梱包	備考
150-300	右	5 151082 -	65,400	1	枝側5cm段差付
	左	5 151083 -			
200-300	右	5 151122 -	71,400	1	枝側5cm段差付
	左	5 151123 -			

ドロップく立上りゴム輪受口・上流【なめらか自在】受口

#### AHR-R DR DQ

サイズ	コード	価格	梱包	備考
150-300	5 151081 -	53,300	1	
200-300	5 151121 -	58,100	1	

Ⓜ マークは受注生産品です。

排水管

【E-WCシステム】

雨水管・雨水浸透管

アロンホール

公共管

マン用受口  
テラゴ・立管・底板

ふた・防護ふた

排水用継手

仕設資材

量水器・水量計ボックス

水道用継手

水道用継手

パイプ

配管部品・副資材

## AHR-MHシリーズ

### マルチ、マルチインバート用支管

#### マルチ

## AHR MH

サイズ	コード	価格	梱包	備考
150-300	5 266606 -	64,200	1	㊦ ㊧
200-300	5 266607 -	66,600	1	㊦ ㊧
250-300	5 266608 -	73,900	1	㊦ ㊧

※ホールソーは「ホールソー(下水支管用)」(P.132)参照

#### マルチ

## AHR MHH

サイズ	コード	価格	梱包	備考
150-300×0.8	5 266611 -	64,200	1	
150-300×1.0	5 266612 -	65,400	1	
150-300×1.2	5 266613 -	66,600	1	㊦ ㊧
150-300×1.4	5 266614 -	69,000	1	㊦ ㊧
150-300×1.6	5 266615 -	70,200	1	㊦ ㊧
150-300×1.8	5 266616 -	72,600	1	㊦ ㊧
150-300×2.0	5 266617 -	73,900	1	㊦ ㊧
200-300×0.8	5 266621 -	65,400	1	
200-300×1.0	5 266622 -	66,600	1	
200-300×1.2	5 266623 -	69,000	1	㊦ ㊧
200-300×1.4	5 266624 -	70,200	1	㊦ ㊧
200-300×1.6	5 266625 -	71,400	1	㊦ ㊧
200-300×1.8	5 266626 -	73,900	1	㊦ ㊧
200-300×2.0	5 266627 -	75,100	1	㊦ ㊧
250-300×0.8	5 266641 -	70,200	1	
250-300×1.0	5 266642 -	70,200	1	
250-300×1.2	5 266643 -	72,600	1	
250-300×1.4	5 266644 -	75,100	1	㊦ ㊧
250-300×1.6	5 266645 -	76,300	1	㊦ ㊧
250-300×1.8	5 266646 -	77,500	1	㊦ ㊧
250-300×2.0	5 266647 -	78,700	1	㊦ ㊧

※ホールソーは「ホールソー(下水支管用)」(P.132)参照

#### マルチインバート用支管

## 90MHR

サイズ	コード	価格	梱包	備考
300-150	5 286210 -	10,200	1	㊦ ㊧
300-200	5 286211 -	12,500	1	㊦ ㊧
300-250	5 267905 -	17,800	1	㊦ ㊧

●エポキシ系接合剤(ARタイト)1個付

#### マルチインバート用【なめらか自在】支管

## 90MH-DQ

サイズ	コード	価格	梱包	備考
300-150	5 273100 -	16,000	1	
300-200	5 273101 -	23,300	1	

●エポキシ系接合剤(ARタイト)1個付

## AHRシリーズ

### 起点・中間点、曲点

#### 起点

## AHR KT

サイズ	コード	価格	梱包	備考
150-300	5 265045 -	46,000	1	㊦ ㊧
200-300	5 265145 -	47,200	1	㊦ ㊧
250-300	5 265533 -	60,500	1	㊦ ㊧ ㊨

#### ストレート

## AHR ST

サイズ	コード	価格	梱包	備考
150-300	5 265000 -	46,000	1	㊦ ㊧
200-300	5 265100 -	47,200	1	㊦ ㊧
250-300	5 265500 -	60,500	1	㊦ ㊧

#### 15°曲り

## AHR 15L

サイズ	向き	コード	価格	梱包	備考
150-300	右	5 265050 -	46,000	1	㊦ ㊧
	左	5 265051 -			
200-300	右	5 265130 -	47,200	1	㊦ ㊧
	左	5 265131 -			
250-300	右	5 265520 -	60,500	1	㊦ ㊧
	左	5 265521 -			

#### 30°曲り

## AHR 30L

サイズ	向き	コード	価格	梱包	備考
150-300	右	5 265052 -	46,000	1	㊦ ㊧
	左	5 265053 -			
200-300	右	5 265132 -	47,200	1	㊦ ㊧
	左	5 265133 -			
250-300	右	5 265522 -	60,500	1	㊦ ㊧
	左	5 265523 -			

#### 45°曲り

## AHR 45L

サイズ	向き	コード	価格	梱包	備考
150-300	右	5 265036 -	46,000	1	㊦ ㊧
	左	5 265037 -			
200-300	右	5 265136 -	47,200	1	㊦ ㊧
	左	5 265137 -			
250-300	右	5 265524 -	60,500	1	㊦ ㊧
	左	5 265525 -			

㊦マークは受注生産品です。

㊦：日本下水道協会規格対象品（※：自治体仕様により、日本下水道協会規格対象品）

㊦ ㊧：塩化ビニル管・継手協会（旧プラスチック・マスマンホール協会）規格対象品

排水マス

排水マス・  
【E-WCシステム】

排水マス・  
雨水浸透マス

マンホール

公共マス

マス用型口  
フラグ・立管・底板

ふた・  
防護ふた

排水用継手

住設資材

量水器・  
止水栓・ホックマス

下水道用継手

水道用継手

パイプ

配管部品・  
副資材

# AHRシリーズ

## 曲点、合流、ドロップ、AHR DQシリーズ アロンホール【なめらか】

### 60°曲り

## AHR 60L

サイズ	向き	コード	価格	梱包	備考
150-300	右	5 265054 -	46,000	1	Ⓣ Ⓞ
	左	5 265055 -			
200-300	右	5 265146 -	47,200	1	Ⓣ Ⓞ
	左	5 265147 -			
250-300	右	5 265526 -	60,500	1	Ⓣ Ⓞ
	左	5 265527 -			

### 75°曲り

## AHR 75L

サイズ	向き	コード	価格	梱包	備考
150-300	右	5 265056 -	46,000	1	Ⓣ Ⓞ
	左	5 265057 -			
200-300	右	5 265148 -	47,200	1	Ⓣ Ⓞ
	左	5 265149 -			
250-300	右	5 265528 -	60,500	1	Ⓣ Ⓞ
	左	5 265529 -			

### 90°曲り

## AHR 90L

サイズ	向き	コード	価格	梱包	備考
150-300	右	5 265040 -	46,000	1	Ⓣ Ⓞ
	左	5 265041 -			
200-300	右	5 265140 -	47,200	1	Ⓣ Ⓞ
	左	5 265141 -			
250-300	右	5 265530 -	60,500	1	Ⓣ Ⓞ
	左	5 265531 -			

### 90°合流(枝側5cm段差付)

## AHR 90Y

サイズ	向き	コード	価格	梱包	備考
150-300	右	5 265005 -	58,100	1	Ⓣ Ⓞ
	左	5 265006 -			
200-300	右	5 265105 -	60,500	1	Ⓣ Ⓞ
	左	5 265106 -			
250-300	右	5 266170 -	121,000	1	Ⓞ 段差なし
	左	5 266171 -			

### 45°合流(枝側5cm段差付)

## AHR 45Y

サイズ	向き	コード	価格	梱包	備考
150-300	右	5 265007 -	58,100	1	Ⓣ Ⓞ
	左	5 265008 -			
200-300	右	5 265107 -	60,500	1	Ⓣ Ⓞ
	左	5 265108 -			
250-300	右	5 265660 -	145,200	1	Ⓞ 段差なし
	左	5 265661 -			

### 90°両側合流(枝側5cm段差付)

## AHR 90WY

サイズ	コード	価格	梱包	備考
150-300	5 265011 -	84,700	1	
200-300	5 265111 -	87,200	1	

### 5cm段差付左右合流

## AHR WLS

サイズ	コード	価格	梱包	備考
150-300	5 265012 -	84,700	1	
200-300	5 265112 -	87,200	1	

### ドロップ

## AHR DR

サイズ	コード	価格	梱包	備考
150-300	5 265001 -	46,000	1	Ⓣ Ⓞ
200-300	5 265101 -	47,200	1	Ⓣ Ⓞ
250-300	5 265532 -	60,500	1	Ⓣ Ⓞ

### クロス合流ドロップ

## AHR DRクロス

サイズ	コード	価格	梱包	備考
150×150-300	5 266116 -	84,700	1	Ⓞ
200×200-300	5 266156 -	87,200	1	Ⓞ

### ストレート<立上り差口・上流【なめらか自在】受口>

## AHR ST DQ

サイズ	コード	価格	梱包	備考
150-300	5 151000 -	50,900	1	
200-300	5 151040 -	55,700	1	

Ⓞ マークは受注生産品です。

Ⓣ : 日本下水道協会規格対象品 (※: 自治体仕様に関し、日本下水道協会規格対象品)

Ⓞ Ⓞ : 塩化ビニル管・継手協会 (旧プラスチック・マスマンホール協会) 規格対象品

排水管

【E-WCシステム】

雨水管・雨水浸透管

マンホール

公共管

マン用受口  
フラグ・立管・底板

ふた・防護ふた

排水用継手

住設資材

量水器・止水栓ボックス

下水道用継手

水道用継手

パイプ

配管部品・副資材

## AHRシリーズ

### AHR DQシリーズ アロンホール【なめらか】

θ° 曲りく立上り差口・上流【なめらか自在】受口

## AHR θL DQ

θ	サイズ	向き	コード	価格	梱包	備考
15L	150-300	右	5 151010 -	50,900	1	
		左	5 151011 -			
15L	200-300	右	5 151050 -	55,700	1	
		左	5 151051 -			
30L	150-300	右	5 151012 -	50,900	1	
		左	5 151013 -			
30L	200-300	右	5 151052 -	55,700	1	
		左	5 151053 -			
45L	150-300	右	5 151014 -	50,900	1	
		左	5 151015 -			
45L	200-300	右	5 151054 -	55,700	1	
		左	5 151055 -			
60L	150-300	右	5 151016 -	50,900	1	
		左	5 151017 -			
60L	200-300	右	5 151056 -	55,700	1	
		左	5 151057 -			
75L	150-300	右	5 151018 -	50,900	1	
		左	5 151019 -			
75L	200-300	右	5 151058 -	55,700	1	
		左	5 151059 -			
90L	150-300	右	5 151020 -	50,900	1	
		左	5 151021 -			
90L	200-300	右	5 151060 -	55,700	1	
		左	5 151061 -			

90°合流く立上り差口・上流【なめらか自在】受口

## AHR 90Y DQ



サイズ	向き	コード	価格	梱包	備考
150-300	右	5 151004 -	63,000	1	
	左	5 151005 -			
200-300	右	5 151044 -	69,000	1	
	左	5 151045 -			

●枝側5cm段差付

ドロップく立上り差口・上流【なめらか自在】受口

## AHR DR DQ

サイズ	コード	価格	梱包	備考
150-300	5 151001 -	50,900	1	
200-300	5 151041 -	55,700	1	

## AHR K20

### AHR K20 シリーズ 急傾斜地用

ストレート 急傾斜地用く立上り差口・上流ゴム輪受口

## AHR ST K20

サイズ	コード	価格	梱包	備考
150-K20	5 266500 -	52,100	1	(受)
200-K20	5 265400 -	53,300	1	(受)

(受) マークは受注生産品です。

排水マス

排水マス・  
E-WC システム

排水マス・  
雨水浸透マス

アロンホール

公共マス

マス用受口  
プラグ・立管・底板

ふた・  
防護ふた

排水用継手

住設資材

量水器・  
止水栓ホック

下水道用継手

水道用継手

パイプ

配管部品・  
副資材

排水管  
 【E-WCシステム】  
 雨水管・雨水浸透管  
 マンホール  
 公共管  
 マス用受口  
 フラグ・立管・底板  
 ふた・防護ふた  
 排水用継手  
 住設資材  
 量水器・止水栓ポンプ  
 下水道用継手  
 水道用継手  
 パイプ  
 配管部品・副資材

## AHR-Fシリーズ

中間点、【なめらか自在】受口付 (AHR-F DQ)

ストレート〈立上りゴム輪自在受口・上流ゴム輪受口〉

### AHR-F ST

サイズ	コード	価格	梱包	備考
150-300	5 265730 -	59,300	1	Ⓜ
200-300	5 265760 -	60,500	1	Ⓜ

ストレート〈立上りゴム輪自在受口・上流【なめらか自在】受口〉

### AHR-F ST DQ

サイズ	コード	価格	梱包	備考
150-300	5 152000 -	64,200	1	Ⓜ
200-300	5 152040 -	69,000	1	Ⓜ

## 塩ビ製マンホール関連製品

関連製品

VU→VP変換ソケット(下流差口)

### CU UPP

サイズ	コード	価格	梱包	備考
150	5 235520 -	3,890	6	
200	5 235517 -	6,410	3	
250	5 235518 -	10,190	2	

ゴム輪受口異径ソケット

### CU HSL-R

サイズ	コード	価格	梱包	備考
150×100	5 235713 -	4,070	6	Ⓜ Ⓝ
150×125	5 235714 -	4,840	6	
200×100	5 235715 -	5,390	2	
200×125	5 235716 -	6,160	2	
200×150	5 235717 -	6,710	2	Ⓜ Ⓝ
250×200	5 235681 -	10,670	2	Ⓜ Ⓝ
300×200	5 235682 -	16,060	1	
300×250	5 235683 -	16,060	1	

15°自在受口異径ソケット

### CU HSL-15F

サイズ	コード	価格	梱包	備考
150×100	5 235690 -	8,030	6	
200×150	5 235691 -	10,670	2	

本管用【なめらか自在】継手

### 15DQ-F

サイズ	コード	価格	梱包	備考
150	5 286010 -	8,300	2	
200	5 286015 -	18,200	2	

※【なめらか自在】継手φ100は「0SR-DQ」(P.110)、「0ST-DQ」(P.110)参照

本管用V型自在継手(ゴム輪受口)

### 15SR-V

サイズ	コード	価格	梱包	備考
150	5 286273 -	8,300	2	Ⓜ Ⓝ
200	5 286274 -	18,200	2	Ⓜ Ⓝ
250	5 286275 -	30,300	1	Ⓜ Ⓝ

※取付管用V型自在継手は「15SR-VB」(P.73)参照

Ⓜ マークは受注生産品です。

Ⓜ Ⓝ : 日本下水道協会規格対象品 (※: 自治体仕様に限り、日本下水道協会規格対象品)

Ⓜ Ⓝ : 塩化ビニル管・継手協会 (旧プラスチック・マスマンホール協会) 規格対象品

## MT-Rシリーズ

起点・中間点、曲点、合流、ドロップ、【なめらか自在】受口付 (MT-R DQ)

### 起点

## MT-R KT

サイズ	コード	価格	梱包	備考
150-200	5 247763 -	36,000	1	
200-200	5 247717 -	47,200	1	

### ストレート

## MT-R ST

サイズ	コード	価格	梱包	備考
150-200	5 247750 -	36,000	1	

### ストレート

## MT-R S

サイズ	コード	価格	梱包	備考
200-200	5 247700 -	33,900	1	

### θ°曲り

## MT-R θL

θ	サイズ	向き	コード	価格	梱包	備考
15L	150-200	右	5 247751 -	36,000	1	
		左	5 247752 -			
15L	200-200	右	5 247715 -	47,200	1	
		左	5 247716 -			
30L	150-200	右	5 247753 -	36,000	1	
		左	5 247754 -			
30L	200-200	右	5 247713 -	47,200	1	
		左	5 247714 -			
45L	150-200	右	5 247755 -	36,000	1	
		左	5 247756 -			
45L	200-200	右	5 247711 -	47,200	1	
		左	5 247712 -			
60L	150-200	右	5 247757 -	36,000	1	
		左	5 247758 -			
60L	200-200	右	5 247709 -	47,200	1	
		左	5 247710 -			
75L	150-200	右	5 247759 -	36,000	1	
		左	5 247760 -			
75L	200-200	右	5 247707 -	47,200	1	
		左	5 247708 -			
90L	150-200	右	5 247761 -	36,000	1	
		左	5 247762 -			
90L	200-200	右	5 247705 -	33,900	1	
		左	5 247706 -			

### 90°合流

## MT-R 90LT

サイズ	向き	コード	価格	梱包	備考
200×150-200	右	5 247701 -	33,900	1	
	左	5 247702 -			

### ドロップ

## MT-R DRS

サイズ	コード	価格	梱包	備考
200-200	5 247718 -	47,200	1	

### ストレート<上流【なめらか自在】受口付>

## MT-R ST DQ

サイズ	コード	価格	梱包	備考
150-200	5 280820 -	37,600	1	
200-200	5 280840 -	43,600	1	

### θ°曲り<上流【なめらか自在】受口付>

## MT-R θL DQ

θ	サイズ	向き	コード	価格	梱包	備考
15L	150-200	右	5 280822 -	37,600	1	
		左	5 280823 -			
15L	200-200	右	5 280842 -	43,600	1	
		左	5 280843 -			
30L	150-200	右	5 280824 -	37,600	1	
		左	5 280825 -			
30L	200-200	右	5 280844 -	43,600	1	
		左	5 280845 -			
45L	150-200	右	5 280826 -	38,800	1	
		左	5 280827 -			
45L	200-200	右	5 280846 -	46,000	1	
		左	5 280847 -			
60L	150-200	右	5 280828 -	38,800	1	
		左	5 280829 -			
60L	200-200	右	5 280848 -	46,000	1	
		左	5 280849 -			
75L	150-200	右	5 280830 -	40,000	1	
		左	5 280831 -			
75L	200-200	右	5 280850 -	48,400	1	
		左	5 280851 -			
90L	150-200	右	5 280832 -	40,000	1	
		左	5 280833 -			
90L	200-200	右	5 280852 -	48,400	1	
		左	5 280853 -			

### 90°合流<上流【なめらか自在】受口付>

## MT-R 90Y DQ

サイズ	向き	コード	価格	梱包	備考
150-200 (2DQ)	右	5 280834 -	50,900	1	
	左	5 280835 -			

排水マス

排水マス・  
【E-WC システム】

排水マス・  
雨水浸透マス

マンホール

公共マス

マン用受口  
プラグ・立管・底板

ふた・  
防護ふた

排水用継手

住設資材

量水器・  
止水栓ホック

下水道用継手

水道用継手

パイプ

配管部品・  
副資材



## RP-AHRRシリーズ

【なめらか自在】受口付（RP-AHRR DQ）、起点・中間点、曲点、合流

ストレート<立上りゴム輪受口・上流【なめらか自在】受口>

### RP-AHRR ST DQ

サイズ	コード	価格	梱包	備考
150-300	5 151200 -	55,700	1	㊦
200-300	5 151230 -	60,500	1	㊦

θ°曲り<立上りゴム輪受口・上流【なめらか自在】受口>

### RP-AHRR θL DQ

θ	サイズ	向き	コード	価格	梱包	備考
15L	150-300	右	5 151201 -	55,700	1	㊦
		左	5 151202 -			
15L	200-300	右	5 151231 -	60,500	1	㊦
		左	5 151232 -			
30L	150-300	右	5 151203 -	55,700	1	㊦
		左	5 151204 -			
30L	200-300	右	5 151233 -	60,500	1	㊦
		左	5 151234 -			
45L	150-300	右	5 151205 -	55,700	1	㊦
		左	5 151206 -			
45L	200-300	右	5 151235 -	60,500	1	㊦
		左	5 151236 -			
60L	150-300	右	5 151207 -	55,700	1	㊦
		左	5 151208 -			
60L	200-300	右	5 151237 -	60,500	1	㊦
		左	5 151238 -			
75L	150-300	右	5 151209 -	55,700	1	㊦
		左	5 151210 -			
75L	200-300	右	5 151239 -	60,500	1	㊦
		左	5 151240 -			
90L	150-300	右	5 151211 -	55,700	1	㊦
		左	5 151212 -			
90L	200-300	右	5 151241 -	60,500	1	㊦
		左	5 151242 -			

90°合流<立上りゴム輪受口・上流【なめらか自在】受口>

### RP-AHRR 90Y DQ

5cm段差

サイズ	向き	コード	価格	梱包	備考
150-300 (2DQ)	右	5 152166 -	79,900	1	㊦
	左	5 152167 -			
200-300 (2DQ)	右	5 152186 -	100,500	1	㊦
	左	5 152187 -			

●枝側なめらか自在5cm段差付

注：砕石基礎の場合はAHR用底板（「AHR-TB」(P.52)参照）をご使用ください。

45°合流<立上りゴム輪受口・上流【なめらか自在】受口>

### RP-AHRR 45Y DQ

5cm段差

サイズ	向き	コード	価格	梱包	備考
150-300 (2DQ)	右	5 152164 -	84,700	1	㊦
	左	5 152165 -			
200-300 (2DQ)	右	5 152184 -	105,300	1	㊦
	左	5 152185 -			

●枝側なめらか自在5cm段差付

注：砕石基礎の場合はAHR用底板（「AHR-TB」(P.52)参照）をご使用ください。

起点<立上りゴム輪受口>

### RP-AHRR KT

サイズ	コード	価格	梱包	備考
150-300	5 151693 -	48,400	1	㊦
200-300	5 151713 -	49,700	1	㊦

ストレート<立上りゴム輪受口・上流リブ付管受口>

### RP-AHRR ST

サイズ	コード	価格	梱包	備考
150-300	5 151680 -	48,400	1	㊦
200-300	5 151700 -	49,700	1	㊦

θ°曲り<立上りゴム輪受口・上流リブ付管受口>

### RP-AHRR θL

θ	サイズ	向き	コード	価格	梱包	備考
15L	150-300	右	5 151681 -	48,400	1	㊦
		左	5 151682 -			
15L	200-300	右	5 151701 -	49,700	1	㊦
		左	5 151702 -			
30L	150-300	右	5 151683 -	48,400	1	㊦
		左	5 151684 -			
30L	200-300	右	5 151703 -	49,700	1	㊦
		左	5 151704 -			
45L	150-300	右	5 151685 -	48,400	1	㊦
		左	5 151686 -			
45L	200-300	右	5 151705 -	49,700	1	㊦
		左	5 151706 -			
60L	150-300	右	5 151687 -	48,400	1	㊦
		左	5 151688 -			
60L	200-300	右	5 151707 -	49,700	1	㊦
		左	5 151708 -			
75L	150-300	右	5 151689 -	48,400	1	㊦
		左	5 151690 -			
75L	200-300	右	5 151709 -	49,700	1	㊦
		左	5 151710 -			
90L	150-300	右	5 151691 -	48,400	1	㊦
		左	5 151692 -			
90L	200-300	右	5 151711 -	49,700	1	㊦
		左	5 151712 -			

90°合流<立上りゴム輪受口・上流リブ付管受口>

### RP-AHRR 90Y

5cm段差

サイズ	向き	コード	価格	梱包	備考
150-300	右	5 152222 -	66,600	1	㊦
	左	5 152223 -			
200-300	右	5 152232 -	78,700	1	㊦
	左	5 152233 -			

●枝側5cm段差付

注：砕石基礎の場合はAHR用底板（「AHR-TB」(P.52)参照）をご使用ください。

㊦ マークは受注生産品です。

㊦：日本下水道協会規格対象品（※：自治体仕様により、日本下水道協会規格対象品）

## RP-AHRRシリーズ

### 合流

45°合流〈立上りゴム輪受口・上流リブ付管受口〉

## RP-AHRR 45Y

5cm 段差

サイズ	向き	コード	価格	梱包	備考
150-300	右	5 152220 -	71,400	1	㊦
	左	5 152221 -			
200-300	右	5 152230 -	84,700	1	㊦
	左	5 152231 -			

●枝側5cm段差付

注：砕石基礎の場合はAHR用底板（「AHR-TB」(P.52)参照）をご使用ください。

## RP-AHRFシリーズ

### 【なめらか自在】受口付（RP-AHRF DQ）

ストレート〈立上りゴム輪自在受口・上流【なめらか自在】受口〉

## RP-AHRF ST DQ

サイズ	コード	価格	梱包	備考
150-300	5 152500 -	69,000	1	㊦
200-300	5 152550 -	73,900	1	㊦

㊦ マークは受注生産品です。

㊦：日本下水道協会規格対象品（※：自治体仕様に関り、日本下水道協会規格対象品）

排水マス

従来型1/4掛のシステム  
[E-WC システム]

排水マス・  
雨水浸透マス

マンホール

公共マス

マス用受口  
プラグ・立管・底板

ふた・  
防護ふた

排水用継手

住設資材

量水器・  
止水栓ボックス

下水道用継手

水道用継手

パイプ

配管部品・  
副資材

## RP-AHR-MHシリーズ

## マルチ、マルチインバート用支管

## マルチ

## RP-AHR MHH

サイズ	コード	価格	梱包	備考
150-300×0.8	5 152251 -	64,200	1	㊦
150-300×1.0	5 152252 -	65,400	1	㊦
150-300×1.2	5 152253 -	66,600	1	㊦
150-300×1.4	5 152254 -	69,000	1	㊦
150-300×1.6	5 152255 -	70,200	1	㊦
150-300×1.8	5 152256 -	72,600	1	㊦
200-300×2.0	5 152257 -	73,900	1	㊦
200-300×0.8	5 152271 -	65,400	1	㊦
200-300×1.0	5 152272 -	66,600	1	㊦
200-300×1.2	5 152273 -	69,000	1	㊦
200-300×1.4	5 152274 -	70,200	1	㊦
200-300×1.6	5 152275 -	71,400	1	㊦
200-300×1.8	5 152276 -	73,900	1	㊦
200-300×2.0	5 152277 -	75,100	1	㊦

※ホールソーは「ホールソー(下水支管用)」(P.132)参照  
注:砕石基礎の場合はAHR用底板(「AHR-TB」(P.52)参照)をご使用ください。

## リップ付管用 マルチインバート用【なめらか自在】支管

## RP-90MH-DQ

サイズ	コード	価格	梱包	備考
300-150	5 273104 -	16,000	1	
300-200	5 273105 -	23,300	1	

●エポキシ系接合剤(ARタイト)1個付

## リップ付管用 マルチインバート用支管

## RP-90MHR

サイズ	コード	価格	梱包	備考
300-150	5 274231 -	10,200	1	
300-200	5 274232 -	12,500	1	

●エポキシ系接合剤(ARタイト)1個付

## リップ付管用塩ビ製マンホール関連製品

## 関連製品

## リップ付管用 ゴム輪受口異径ソケット

## RP-HSL-R

サイズ	コード	価格	梱包	備考
150×100	5 228915 -	5,400	6	
200×100	5 228916 -	6,800	2	
200×150	5 228917 -	8,100	2	

## リップ付管用 ゴム輪受口異径ソケット

## RP-HSL-RP

サイズ	コード	価格	梱包	備考
200×150	5 228914 -	16,100	2	

## リップ付管用受口 VU差口変換継手

## RP-V

サイズ	コード	価格	梱包	備考
150	5 235544 -	4,300	3	
200	5 235545 -	6,200	2	

## VUゴム輪受口 リップ付管用ゴム輪差口変換継手

## R-RP

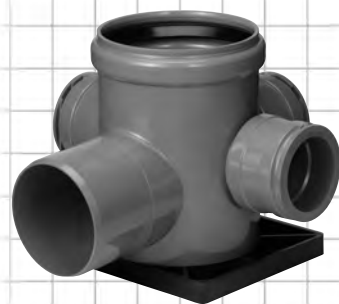
サイズ	コード	価格	梱包	備考
150	5 235548 -	7,500	3	
200	5 235549 -	10,700	2	

## リップ付管用 本管用【なめらか自在】継手

## RP-15DQ-F

サイズ	コード	価格	梱包	備考
150	5 286020 -	8,300	2	
200	5 286025 -	18,200	2	

㊦: 日本下水道協会規格対象品 (※: 自治体仕様に関し、日本下水道協会規格対象品)



## 塩ビ製小口径 公共マス

マス径φ150 ゴム輪型  
 マス径φ150 接着型  
 マス径φ200 ゴム輪型  
 マス径φ200 接着型  
 マス径φ300 ゴム輪型  
 マス径φ300以上 接着型  
 マルチタイプ公共マス  
 逆流抑止マス

コード番号が“8ケタ”になっています。

管理コード  
 5 228029 -  
 製品コード

従来の製品コードに管理コードを追加し、コード番号が8ケタになっています。問合せにつきましては、従来の製品コードでも対応いたします。

- 新マークは新製品です。
- 愛マークは受注生産品です。

## マス径φ150 ゴム輪型

### MTLR シリーズ

3cm段差付ストレート 横型

## MTLR S



サイズ	コード	価格	梱包	備考
100×100P-150R	5 247590 -	11,900	2	上流プラグなし

5cm段差付ストレート 横型

## MTLR S



サイズ	コード	価格	梱包	備考
100×150P-150R	5 247591 -	11,900	2	上流プラグなし
150×150P-150R	5 247592 -	12,000	2	上流プラグなし

## マス径φ150 接着型

### MT・MTL-150、MT-A100・150 シリーズ

3cm段差付ストレート 縦横兼用

## MT-150



サイズ	コード	価格	梱包	備考
MT-150	5 228450 -	9,300	4	プラグなし

枝φ100・3cm段差付クロス合流 縦横兼用

## MT-150×100クロス



サイズ	コード	価格	梱包	備考
MT-150×100クロス-PU-150	5 247514 -	12,900	4	φ100・150プラグ付

5cm段差付ストレート(受口) 横型

## MTL



サイズ	コード	価格	梱包	備考
150S×100-150	5 247560 -	9,300	4	上流プラグなし

5cm段差付ストレート(差口) 横型

## MTL



サイズ	コード	価格	梱包	備考
150P×100PU-150	5 247541 -	10,200	4	上流プラグ付

5cm段差付90°両側合流(受口) 横型

## MT-A 90WY



サイズ	コード	価格	梱包	備考
100S-PU	5 247620 -	9,700	4	枝管・上流プラグ付

5cm段差付90°両側合流(差口) 横型

## MT-A 90WY



サイズ	コード	価格	梱包	備考
100P-PU	5 247621 -	9,700	4	枝管・上流プラグ付

5cm段差付ストレート(受口) 横型

## MT-A S



サイズ	コード	価格	梱包	備考
150S-PU	5 247530 -	10,200	4	上流プラグ付

5cm段差付ストレート(差口) 横型

## MT-A S



サイズ	コード	価格	梱包	備考
150P-PU	5 247531 -	10,200	4	上流プラグ付

5cm段差付90°クロス合流(受口) 横型

## MT-A クロス



サイズ	コード	価格	梱包	備考
150S-PU	5 247536 -	11,700	4	枝管・上流プラグ付

## マス径φ150 接着型

### MT-A100・150 シリーズ

5cm段差付90°クロス合流(差口) 横型

## MT-A クロス



サイズ	コード	価格	梱包	備考
150P-PU	5 247537 -	11,700	4	枝管・上流プラグ付

90°クロス合流ドロップ(差口) 縦型

## MT-A DRクロス

サイズ	コード	価格	梱包	備考
150P-PU	5 247617 -	11,700	4	枝管・上流プラグ付

## マス径φ200 ゴム輪型

### MGRシリーズ、MGARシリーズ、MGLRシリーズ

5cm段差付ストレート(差口) 横型

## MGR S



サイズ	コード	価格	梱包	備考
100×100P-200Rセット	5 247260 -	11,700	2	① ② 上流プラグなし
100×100P-200R-PUセット	5 247245 -	12,600	2	① ② 上流プラグ付
100×150P-200Rセット	5 247280 -	11,700	2	① ② 上流プラグなし
100×150P-200R-PUセット	5 247285 -	12,600	2	① ② 上流プラグ付

5cm段差付45°三方向合流(差口) 横型

## MGR 45WY



サイズ	コード	価格	梱包	備考
100×100P-200R-PUセット	5 247249 -	12,800	2	① ② 枝管・上流プラグ付
100×150P-200R-PUセット	5 247289 -	14,100	2	① ② 枝管・上流プラグ付

5cm段差付90°三方向合流(差口) 横型

## MGR 90WY



サイズ	コード	価格	梱包	備考
100×100P-200R-PUセット	5 247248 -	12,800	2	① ② 枝管・上流プラグ付
100×125P-200R-PUセット	5 247278 -	14,100	2	① ② 枝管・上流プラグ付
100×150P-200R-PUセット	5 247288 -	14,100	2	① ② 枝管・上流プラグ付

ストレートドロップ(差口) 縦型

## MGR DRS

サイズ	コード	価格	梱包	備考
100×100P-200R-PU	5 247666 -	12,600	2	① ② 上流プラグ付
100×150P-200R-PU	5 247686 -	12,600	2	① ② 上流プラグ付

90°三方向合流ドロップ(差口) 縦型

## MGR DR90WY

サイズ	コード	価格	梱包	備考
100×100P-200R-PU	5 247667 -	12,800	2	① ② 枝管・上流プラグ付
100×150P-200R-PU	5 247687 -	14,100	2	① ② 枝管・上流プラグ付

5cm段差付90°三方向合流(差口) 横型

## MGAR 90WY



サイズ	コード	価格	梱包	備考
150×100×150P-200R-PUセット	5 247366 -	15,400	1	① 枝管・上流プラグ付

6cm段差付大曲りストレート(差口) 横型

## MGLR S-L



サイズ	コード	価格	梱包	備考
100×100P-200R-PUセット	5 247385 -	15,700	2	上流プラグ付

① : 日本下水道協会規格対象品 (※ : 自治体仕様限り、日本下水道協会規格対象品)  
 ② : 塩化ビニル管・継手協会 (旧プラスチック・マスマンホール協会) 規格対象品

## マス径φ200 ゴム輪型

### MGLR シリーズ

#### 13.5cm段差付大曲りストレート(差口) 横型

### MGLR S-L

13.5cm 段差

サイズ	コード	価格	梱包	備考
100×150P-200R-PUセット	5 247390 -	17,000	1	上流プラグ付

#### 11cm段差付大曲りストレート(差口) 横型

### MGLR S-L

11cm 段差

サイズ	コード	価格	梱包	備考
150×150P-200Rセット	5 247393 -	18,400	1	上流プラグなし
150×150P-200R-PUセット	5 247392 -	21,100	1	上流プラグ付

#### 13.5cm段差付大曲り90°三方向合流(差口) 横型

### MGLR 90WY-L

13.5cm 段差

サイズ	コード	価格	梱包	備考
100×150P-200R-PUセット	5 247387 -	19,400	1	枝管・上流プラグ付

## マス径φ200 接着型

### MG シリーズ

#### 5cm段差付ストレート(受口) 横型

### MG S

5cm 段差

サイズ	コード	価格	梱包	備考
100×100S-200	5 247022 -	10,700	4	Ⓣ Ⓜ 上流プラグなし
100×100S-200-PU	5 247020 -	11,600	4	Ⓣ Ⓜ 上流プラグ付
100×125S-200	5 247292 -	10,700	4	Ⓣ Ⓜ 上流プラグなし
100×150S-200	5 247085 -	10,700	4	Ⓣ Ⓜ 上流プラグなし
100×150S-200-PU	5 247080 -	11,600	4	Ⓣ Ⓜ 上流プラグ付

#### 5cm段差付ストレート(差口) 横型

### MG S

5cm 段差

サイズ	コード	価格	梱包	備考
100×100P-200	5 247023 -	10,700	4	Ⓣ Ⓜ 上流プラグなし
100×100P-200-PU	5 247021 -	11,600	4	Ⓣ Ⓜ 上流プラグ付
100×125P-200-PU	5 247291 -	11,600	4	Ⓣ Ⓜ 上流プラグ付
100×150P-200	5 247086 -	10,700	4	Ⓣ Ⓜ 上流プラグなし
100×150P-200-PU	5 247081 -	11,600	4	Ⓣ Ⓜ 上流プラグ付

#### 5cm段差付45°両側合流(受口) 横型

### MG 45WY

5cm 段差

サイズ	コード	価格	梱包	備考
100×100S-200-PU	5 247010 -	10,700	4	Ⓣ Ⓜ 枝管・上流プラグ付
100×150S-200-PU	5 247100 -	13,100	4	Ⓣ Ⓜ 枝管・上流プラグ付

#### 5cm段差付45°両側合流(差口) 横型

### MG 45WY

5cm 段差

サイズ	コード	価格	梱包	備考
100×100P-200-PU	5 247011 -	10,700	4	Ⓣ Ⓜ 枝管・上流プラグ付
100×150P-200-PU	5 247101 -	13,100	4	Ⓣ Ⓜ 枝管・上流プラグ付

#### 5cm段差付90°両側合流(受口) 横型

### MG 90WY

5cm 段差

サイズ	コード	価格	梱包	備考
100×150S-200	5 247095 -	12,400	4	Ⓣ Ⓜ 左右枝管のみプラグ付
100×150S-200-PU	5 247090 -	13,100	4	Ⓣ Ⓜ 枝管・上流プラグ付

#### 5cm段差付90°両側合流(差口) 横型

### MG 90WY

5cm 段差

サイズ	コード	価格	梱包	備考
100×150P-200-PU	5 247091 -	13,100	4	Ⓣ Ⓜ 枝管・上流プラグ付

#### 10cm段差付90°両側合流(受口) 横型

### MG 90WY

10cm 段差

サイズ	コード	価格	梱包	備考
100×100S-200	5 247027 -	12,400	2	Ⓣ Ⓜ 左右枝管のみプラグ付
100×100S-200-PU	5 247025 -	13,100	2	Ⓣ Ⓜ 枝管・上流プラグ付
100×125S-200-PU	5 247295 -	13,100	2	Ⓣ Ⓜ 枝管・上流プラグ付

Ⓣ : 日本下水道協会規格対象品 (※: 自治体仕様に関り、日本下水道協会規格対象品)  
 Ⓜ : 塩化ビニル管・継手協会 (旧プラスチック・マスマンホール協会) 規格対象品

## マス径φ200 接着型

### MG シリーズ、MGL シリーズ

#### 10cm段差付90°両側合流(受口) 横型

### MG-A 90WY



サイズ	コード	価格	梱包	備考
100×150S-200-PU	5 247240 -	13,100	2	㊦ ㊧ 枝管・上流プラグ付

#### 10cm段差付90°両側合流(差口) 横型

### MG 90WY



サイズ	コード	価格	梱包	備考
100×100P-200	5 247028 -	12,400	2	㊦ ㊧ 左右枝管のみプラグ付
100×100P-200-PU	5 247026 -	13,100	2	㊦ ㊧ 枝管・上流プラグ付
100×125P-200-PU	5 247296 -	13,100	2	㊦ ㊧ 枝管・上流プラグ付

#### 10cm段差付90°両側合流(差口) 横型

### MG-A 90WY



サイズ	コード	価格	梱包	備考
100×150P-200-PU	5 247241 -	13,100	2	㊦ ㊧ 枝管・上流プラグ付

#### ストレートドロップ(受口) 縦型

### MG DRS

サイズ	コード	価格	梱包	備考
100×125S-200	5 247320 -	8,500	4	㊦ ㊧ プラグなし
100×150S-200	5 247225 -	10,700	4	㊦ ㊧ プラグなし
100×150S-200-PU	5 247220 -	11,600	4	㊦ ㊧ 上流プラグ付

#### ストレートドロップ(差口) 縦型

### MG DRS

サイズ	コード	価格	梱包	備考
100×150P-200	5 247255 -	10,700	4	㊦ ㊧ プラグなし
100×150P-200-PU	5 247250 -	11,600	4	㊦ ㊧ 上流プラグ付

#### ストレートドロップ(受口) 縦型

### MG-A DRS

サイズ	コード	価格	梱包	備考
100×100S-200	5 247065 -	6,800	4	㊦ ㊧ 上流プラグなし

#### ストレートドロップ(差口) 縦型

### MG-A DRS

サイズ	コード	価格	梱包	備考
100×100P-200	5 247066 -	6,800	4	㊦ ㊧ 上流プラグなし

#### 90°三方向合流ドロップ(受口) 縦型

### MG DR90WY

サイズ	コード	価格	梱包	備考
100×125S-200-PU	5 247318 -	13,100	4	㊦ ㊧ 枝管・上流プラグ付
100×150S-200-PU	5 247223 -	13,100	4	㊦ ㊧ 枝管・上流プラグ付

#### 90°三方向合流ドロップ(受口) 縦型

### MG-A DR90WY

サイズ	コード	価格	梱包	備考
100×100S-200	5 247075 -	9,900	4	㊦ ㊧ 左右枝管のみプラグ付
100×100S-200-PU	5 247070 -	10,700	4	㊦ ㊧ 枝管・上流プラグ付
100×150S-200-PU	5 247170 -	13,100	4	㊦ ㊧ 枝管・上流プラグ付

#### 90°三方向合流ドロップ(差口) 縦型

### MG DR90WY

サイズ	コード	価格	梱包	備考
100×125P-200-PU	5 247328 -	13,100	4	㊦ ㊧ 枝管・上流プラグ付
100×150P-200-PU	5 247253 -	13,100	4	㊦ ㊧ 枝管・上流プラグ付

#### 90°三方向合流ドロップ(差口) 縦型

### MG-A DR90WY

サイズ	コード	価格	梱包	備考
100×100P-200-PU	5 247071 -	10,700	4	㊦ ㊧ 枝管・上流プラグ付
100×150P-200-PU	5 247171 -	13,100	4	㊦ ㊧ 枝管・上流プラグ付

#### 12.3cm段差付大曲りストレート(受口) 横型

### MGL S-L



サイズ	コード	価格	梱包	備考
100×150S-200	5 247195 -	14,800	2	㊦ ㊧ 上流プラグなし
100×150S-200-PU	5 247197 -	16,100	2	㊦ ㊧ 上流プラグ付

#### 12.3cm段差付大曲りストレート(差口) 横型

### MGL S-L



サイズ	コード	価格	梱包	備考
100×150P-200-PU	5 247198 -	16,100	2	㊦ ㊧ 上流プラグ付

#### 10cm段差付大曲りストレート(受口) 横型

### MGL S-L



サイズ	コード	価格	梱包	備考
150×150S-200	5 247002 -	17,400	2	上流プラグなし

#### 10cm段差付大曲りストレート(差口) 横型

### MGL S-L



サイズ	コード	価格	梱包	備考
150×150P-200	5 247003 -	17,400	2	上流プラグなし
150×150P-200-PU	5 247005 -	20,100	2	上流プラグ付

㊦ : 日本下水道協会規格対象品 (※ : 自治体仕様限り、日本下水道協会規格対象品)  
 ㊧ : 塩化ビニル管・継手協会 (旧プラスチック・マスマンホール協会) 規格対象品

排水マス

排水マス・  
【E-WC システム】

雨水マス・  
雨水浸透マス

マンホール

公共マス

マン用受口  
プラグ・立管・底板

ふた・  
防護ふた

排水用継手

住設資材

量水器・  
止水栓ホック

下水道用継手

水道用継手

パイプ

配管部品・  
副資材



排水マス  
 【E-WCシステム】  
 雨水マス・  
 雨水浸透マス  
 マンホール  
 公共マス  
 マス用受口  
 フラグ・立管・底板  
 ふた・  
 防護ふた  
 排水用継手  
 住設資材  
 量水器・  
 止水栓ポンプ  
 下水道用継手  
 水道用継手  
 パイプ  
 配管部品・  
 副資材

## マス径φ300 ゴム輪型

### EMR シリーズ

5cm段差付90°三方向合流(差口) 横型

## EMR 90WY



サイズ	コード	価格	梱包	備考
100×100P-300R-PUセット	5 247480 -	18,700	1	Ⓣ Ⓜ 枝管・上流プラグ付
100×150P-300R-PUセット	5 247484 -	18,700	1	Ⓣ Ⓜ 枝管・上流プラグ付

90°三方向合流ドロップ(差口) 縦型

## EMR DR90WY

サイズ	コード	価格	梱包	備考
100×100P-300R-PU	5 247490 -	18,700	1	Ⓣ Ⓜ 枝管・上流プラグ付
100×150P-300R-PU	5 247494 -	18,700	1	Ⓣ Ⓜ 枝管・上流プラグ付

## マス径φ300以上 接着型

### EM300 シリーズ (マス径φ300)、EM350 シリーズ (マス径φ350)

5cm段差付90°両側合流(受口) 横型

## EM 90WY



サイズ	コード	価格	梱包	備考
100×100S-300-PU	5 247340 -	17,400	1	Ⓣ Ⓜ 枝管・上流プラグ付
100×150S-300-PU	5 247350 -	17,400	1	Ⓣ Ⓜ 枝管・上流プラグ付

5cm段差付90°両側合流(差口) 横型

## EM 90WY



サイズ	コード	価格	梱包	備考
100×100P-300-PU	5 247341 -	17,400	1	Ⓣ Ⓜ 枝管・上流プラグ付
100×150P-300-PU	5 247351 -	17,400	1	Ⓣ Ⓜ 枝管・上流プラグ付

90°三方向合流ドロップ(受口) 縦型

## EM DR90WY

サイズ	コード	価格	梱包	備考
100×100S-300-PU	5 247342 -	17,400	1	Ⓣ Ⓜ 枝管・上流プラグ付
100×150S-300-PU	5 247352 -	17,400	1	Ⓣ Ⓜ 枝管・上流プラグ付

90°三方向合流ドロップ(差口) 縦型

## EM DR90WY

サイズ	コード	価格	梱包	備考
100×100P-300-PU	5 247343 -	17,400	1	Ⓣ Ⓜ 枝管・上流プラグ付
100×150P-300-PU	5 247353 -	17,400	1	Ⓣ Ⓜ 枝管・上流プラグ付

7cm段差付90°両側合流(差口) 横型

## EM 90WY



サイズ	コード	価格	梱包	備考
100×100P-350-PU	5 247401 -	21,400	1	Ⓣ Ⓜ 枝管・上流プラグ付
100×150P-350-PU	5 247411 -	21,400	1	Ⓣ Ⓜ 枝管・上流プラグ付

90°三方向合流ドロップ(差口) 縦型

## EM DR90WY

サイズ	コード	価格	梱包	備考
100×100P-350-PU	5 247463 -	21,400	1	Ⓣ Ⓜ 枝管・上流プラグ付

Ⓣ : 日本下水道協会規格対象品 (※: 自治体仕様により、日本下水道協会規格対象品)  
 Ⓜ Ⓝ : 塩化ビニル管・継手協会 (旧プラスチック・マスマンホール協会) 規格対象品

## マルチタイプ公共マス

MKシリーズ (マス径φ 150)、MKシリーズ (マス径φ 200)、MDRシリーズ (マス径φ 200,300)、EM30Gシリーズ (マス径φ 300)

### マルチタイプ(差口) 横型

## MKH

〈二次加工品〉

サイズ	コード	価格	梱包	備考
100P-150×0.8	5 268094 -	11,600	1	
100P-150×1.0	5 268095 -	16,400	1	
100P-150×1.2	5 268096 -	18,900	1	

※ホールソー受口は「CU ES 100」(P.75)参照

### マルチタイプ(受口) 横型

## MK

〈立上がり一体成形品〉

サイズ	コード	価格	梱包	備考
100S-200×0.8	5 247803 -	13,400	1	
150S-200×0.8	5 247823 -	13,400	1	

※ホールソー受口は「CU ES 100」(P.75)、「CU ES 150R」(P.75)参照

### マルチタイプ(差口) 横型

## MK

〈立上がり一体成形品〉

サイズ	コード	価格	梱包	備考
100P-200×0.6	5 268140 -	12,000	1	Ⓣ ㊟
100P-200×0.7	5 268141 -	12,800	1	Ⓣ ㊟
100P-200×0.8	5 247804 -	13,400	1	Ⓣ ㊟
100P-200×0.9	5 268142 -	16,800	1	Ⓣ ㊟
100P-200×1.0	5 268143 -	18,700	1	Ⓣ ㊟
100P-200×1.1	5 268144 -	20,100	1	Ⓣ ㊟
100P-200×1.2	5 268145 -	21,400	1	Ⓣ ㊟
125P-200×0.8	5 247814 -	13,400	1	
150P-200×0.6	5 268150 -	12,000	1	Ⓣ ㊟
150P-200×0.7	5 268151 -	12,800	1	Ⓣ ㊟
150P-200×0.8	5 247824 -	13,400	1	Ⓣ ㊟
150P-200×0.9	5 268152 -	16,800	1	Ⓣ ㊟
150P-200×1.0	5 268153 -	18,700	1	Ⓣ ㊟
150P-200×1.1	5 268154 -	20,100	1	Ⓣ ㊟
150P-200×1.2	5 268155 -	21,400	1	Ⓣ ㊟

※ホールソー受口は「CU ES 100」(P.75)、「CU ES 150R」(P.75)参照

### マルチタイプ(差口) 横型

## MKH

〈二次加工品〉

サイズ	コード	価格	梱包	備考
100P-200×1.3	5 268063 -	22,700	1	Ⓣ ㊟
100P-200×1.4	5 268064 -	24,000	1	Ⓣ ㊟
100P-200×1.5	5 268065 -	25,300	1	Ⓣ ㊟
100P-200×1.6	5 268066 -	26,700	1	Ⓣ ㊟
100P-200×1.7	5 268067 -	28,100	1	受 Ⓣ ㊟
100P-200×1.8	5 268068 -	29,400	1	Ⓣ ㊟
100P-200×1.9	5 268069 -	30,700	1	受 Ⓣ ㊟
100P-200×2.0	5 268070 -	32,100	1	Ⓣ ㊟
150P-200×1.3	5 268085 -	22,700	1	Ⓣ ㊟
150P-200×1.4	5 268086 -	24,000	1	Ⓣ ㊟
150P-200×1.5	5 268087 -	25,300	1	Ⓣ ㊟
150P-200×1.6	5 268088 -	26,700	1	Ⓣ ㊟
150P-200×1.7	5 268089 -	28,100	1	受 Ⓣ ㊟
150P-200×1.8	5 268090 -	29,400	1	Ⓣ ㊟
150P-200×1.9	5 268091 -	30,700	1	受 Ⓣ ㊟
150P-200×2.0	5 268092 -	32,100	1	Ⓣ ㊟

※ホールソー受口は「CU ES 100」(P.75)、「CU ES 150R」(P.75)参照

### マルチタイプ(差口) 縦型

## MK-DR

〈立上がり一体成形品〉

サイズ	コード	価格	梱包	備考
100P-200セット	5 247826 -	13,400	1	
150P-200セット	5 247828 -	13,400	1	

※ホールソー受口は「CU ES 100」(P.75)、「CU ES 150R」(P.75)参照

### マルチタイプ(差口) 横型

## MDR

サイズ	コード	価格	梱包	備考
100P-200Rセット	5 247570 -	10,700	2	
100P-300Rセット	5 247575 -	33,400	1	
150P-200Rセット	5 247572 -	10,700	2	
150P-300Rセット	5 247577 -	37,300	1	

### マルチタイプ(差口) 横型

## EM30G

サイズ	コード	価格	梱包	備考
100P	5 247771 -	29,400	1	受

受マークは受注生産品です。

Ⓣ：日本下水道協会規格対象品 (※：自治体仕様に関り、日本下水道協会規格対象品)

㊟：塩化ビニル管・継手協会 (旧プラスチック・マスマンホール協会) 規格対象品

排水マス

排水マス・  
[E-WC システム]

排水マス・  
雨水浸透マス

マンホール

公共マス

マス用受口  
プラグ・立管・底板

ふた・  
防護ふた

排水用継手

住設資材

量水器・  
止水栓ホック

下水道用継手

水道用継手

パイプ

配管部品・  
副資材

排水マス	逆流抑止マス
	逆流抑止マス

【E-WCシステム】 ※開口1/4掛のシステム	逆流抑止マス
----------------------------	--------

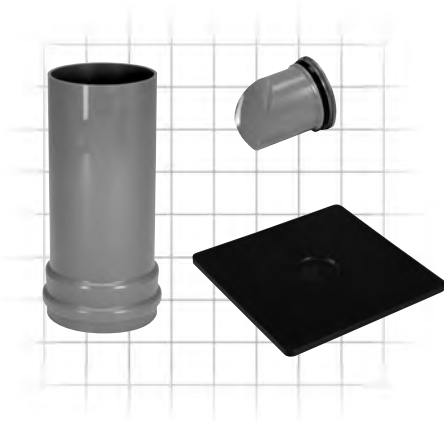
# MG-GY S

サイズ	コード	価格	梱包	備考
100×100P-200-PU	5 247045 -	15,800	1	SD-P 100R付
100×125P-200-PU	5 247046 -	15,800	1	Ⓜ SD-P 100R付
100×150P-200-PU	5 247047 -	15,800	1	SD-P 100R付

●上流プラグなし・流入径φ100/φ150は「MG-GY S」(P.10)参照

ワンホール	排水マス・雨水浸透マス	マス用受口 プラグ・立管・底板	ふた・防護ふた	排水用継手	住設資材	量水器・止水栓ポンプマス	下水道用継手	水道用継手	パイプ	配管部品・副資材
-------	-------------	--------------------	---------	-------	------	--------------	--------	-------	-----	----------

Ⓜ マークは受注生産品です。



# マス用受口プラグ・立管・底板

マス用受口プラグ

マス用立管

マス用底板

コード番号が“8ケタ”になっています。

管理コード  
5 228029 -  
製品コード

従来の製品コードに管理コードを追加し、コード番号が8ケタになっています。問合せにつきましては、従来の製品コードでも対応いたします。

- 新マークは新製品です。
- 愛マークは受注生産品です。

## マス用受口プラグ

## マス用受口プラグ

### 受口プラグ(接着・仮止め兼用型)

## SD-P

サイズ	コード	価格	梱包	備考
75	5 246810 -	280	20	
100	5 228111 -	440	20	
150A	5 246813 -	1,090	20	

### 受口プラグ(ゴム輪付)

## SD-P

サイズ	コード	価格	梱包	備考
100R	5 246833 -	850	16	
125R	5 246832 -	1,090	12	
150R	5 246831 -	1,430	5	

### 受口プラグ(ゴム輪付) SD UT用

## UT-P

サイズ	向き	コード	価格	梱包	備考
100	右	5 246814 -	850	8	
	左	5 246815 -			
125	右	5 246816 -	1,090	6	
	左	5 246817 -			
150	右	5 246818 -	1,430	5	
	左	5 246819 -			

### 受口プラグ(ゴム輪付) SD DR 150-200用

## SD-DP

サイズ	コード	価格	梱包	備考
150	5 246830 -	1,430	10	

### 受口プラグ(ゴム輪付) SD-Wシリーズ用<ストレート上流用>

## SD-W P

サイズ	コード	価格	梱包	備考
100	5 261466 -	850	16	
125	5 261457 -	1,090	6	
150	5 261468 -	1,430	3	
200	5 261469 -	4,070	2	

### 受口プラグ

## P

サイズ	コード	価格	梱包	備考
200	5 235830 -	2,800	6	
250	5 235831 -	5,100	4	
300	5 235832 -	7,500	4	

### 受口プラグ AHRシリーズ用

## AHR-P

サイズ	コード	価格	梱包	備考
150	5 265800 -	4,100	1	
200	5 285950 -	13,400	4	
250	5 266883 -	16,100	2	

### 受口プラグ(ゴム輪付) MT-150シリーズ用

## MT-P

サイズ	コード	価格	梱包	備考
100	5 247203 -	850	22	
150	5 247205 -	1,430	11	

### 受口プラグ(ゴム輪付) MTL150シリーズ用

## MTL-P

サイズ	コード	価格	梱包	備考
100	5 247580 -	850	16	

### 受口プラグ(ゴム輪付) MGシリーズ用

## MG-P

サイズ	コード	価格	梱包	備考
100A	5 247008 -	850	18	
100B	5 247014 -	850	18	
100C	5 247016 -	850	9	
100D	5 247015 -	850	18	

### 受口プラグ(ゴム輪付) MGシリーズ用

## MG-P1

サイズ	コード	価格	梱包	備考
100ミギ	5 256000 -	850	12	
100ヒダリ	5 256001 -	850	12	

### 受口プラグ(ゴム輪付) MGシリーズ用

## MG-P3

サイズ	コード	価格	梱包	備考
100ミギ	5 256002 -	850	12	
100ヒダリ	5 256003 -	850	12	

### 受口プラグ(ゴム輪付) MGシリーズ用

## MG-P5

サイズ	コード	価格	梱包	備考
100ミギ	5 256004 -	850	12	
100ヒダリ	5 256005 -	850	12	

## マス用受口プラグ

### マス用受口プラグ

#### 受口プラグ(ゴム輪付)MGシリーズ用

### MGDP-1

サイズ	コード	価格	梱包	備考
100ミギ	5 256006 -	850	12	
100ヒダリ	5 256007 -	850	12	

#### 受口プラグ(ゴム輪付) MGLシリーズ用

### MGLプラグ

サイズ	コード	価格	梱包	備考
100	5 247200 -	1,430	12	
150	5 247009 -	2,750	8	

#### MT、MG、EM シリーズ受口プラグ適応表

品番・サイズ	受口プラグ名称		
	上流側	右枝側	左枝側
MT クロス 150×100-150	MT-P 150	MT-P 100	MT-P 100
MTL 150(S/P)×100-150	MTL-P 100	-	-
MT-A クロス 150(S/P)	MG-P 100D	MT-Aプラグ右	MT-Aプラグ左
MT-A DRクロス150(P)	MTA-DP 100	MTA-DP 100	MTA-DP 100
MT-A 90WY 100(S/P)	MG-P 100A	MG-P 100A	MG-P 100A
MG S 100×100(S/P)-200	MG-P 100B	-	-
MG S 100×125(S/P)-200	MG-P 100B	-	-
MG S 100×150(S/P)-200	MG-P 100B	-	-
MGL S-L 100×150(S/P)-200	MGLプラグ 100	-	-
MGL S-L 150×150(S/P)-200	MGLプラグ 150	-	-
MG 45WY 100×100(S/P)-200	MG-P 100A	MG-P1 100右	MG-P1 100左
MG 45WY 100×150(S/P)-200	MG-P 100A	MG-P3 100右	MG-P3 100左
MG 90WY 100×100(S/P)-200	MG-P 100A	MG-P 100A	MG-P 100A
MG 90WY 100×125(S/P)-200	MG-P 100A	MG-P 100A	MG-P 100A
MG 90WY 100×150(S/P)-200	MG-P 100C	MG-P5 100右	MG-P5 100左
MG-A 90WY 100×150(S/P)-200	MG-P 100A	MG-P 100-A	MG-P 100A
MG-A DRS 100×100(S/P)-200	MG-P 100A	-	-
MG DRS 100×125(S)-200	MG-P 100D	-	-
MG DRS 100×150(S/P)-200	MG-P 100D	-	-
MG-A DR90WY 100×100(S)-200	MG-P 100A	MG-DP1 100右	MG-DP1 100左
MG DR90WY 100×125(S/P)-200	MG-P 100D	MG-P 100D	MG-P 100D
MG DR90WY 100×150(S/P)-200	MG-P 100D	MG-P 100D	MG-P 100D
MG-A DR90WY 100×150(S/P)-200	MG-P 100A	MG-P 100A	MG-P 100A
EM 90WY 100×100(S/P)-300	EM30-P 100上流	EM30-P 100右	EM30-P 100左
EM 90WY 100×150(S/P)-300	EM30-P 100上流	EM30-P 100右	EM30-P 100左
EM 90WY 100×100(P)-350	MG-P 100D	EM-P 100右	EM-P 100左
EM 90WY 100×150(P)-350	MG-P 100D	EM-P 100右	EM-P 100左
EM DR90WY 100×100(S/P)-300	EM30-DP 100	EM30-DP 100	EM30-DP 100
EM DR90WY 100×150(S/P)-300	EM30-DP 100	EM30-DP 100	EM30-DP 100
EM DR90WY 100×100(P)-350	MG-P 100D	MG-P 100D	MG-P 100D
EM DR90WY 100×150(P)-350	MG-P 100D	MG-P 100D	MG-P 100D

## マス用立管

### マス用立管 (φ 150,200)、マス用立管 (φ 300,350)

#### 目盛り付マス立管

### MAU マスアジャスター

サイズ	コード	価格	梱包	備考
150×2M	5 245101 -	5,700	1	
200×2M	5 245102 -	9,300	1	

#### マス高さ調整用アジャスター

### AJ

サイズ	コード	価格	梱包	備考
150×150	5 245911 -	2,400	6	
150×300	5 245912 -	2,800	4	
200×150	5 245921 -	3,000	3	
200×300	5 245922 -	3,700	2	

#### AHR用ゴム輪受口立管

### AHB

サイズ	コード	価格	梱包	備考
300×0.3	5 265299 -	6,900	1	
300×0.6	5 265300 -	9,700	1	㊦ ㊧
300×0.9	5 265301 -	12,600	1	㊦ ㊧
300×1.2	5 265302 -	15,600	1	㊦ ㊧
300×1.5	5 265306 -	18,300	1	㊦ ㊧
300×1.8	5 265307 -	21,200	1	

#### AHR用ゴム輪受口自在立管

### AHB-F

サイズ	コード	価格	梱包	備考
300×0.3	5 267099 -	19,600	1	
300×0.6	5 267100 -	22,500	1	
300×0.9	5 267101 -	25,500	1	
300×1.2	5 267102 -	28,200	1	
300×1.5	5 267106 -	31,100	1	
300×1.8	5 267107 -	34,000	1	

#### AHR-R用面取り立管

### MVU

サイズ	コード	価格	梱包	備考
300×0.6	5 267201 -	6,500	1	㊦ ㊧
300×0.9	5 267202 -	9,500	1	㊦ ㊧
300×1.2	5 267203 -	12,300	1	㊦ ㊧
300×1.5	5 267204 -	15,100	1	㊦ ㊧
300×1.8	5 267205 -	18,100	1	

㊦ : 日本下水道協会規格対象品 (※ : 自治体仕様限り、日本下水道協会規格対象品)  
 ㊧ : 塩化ビニル管・継手協会 (旧プラスチック・マスマンホール協会) 規格対象品

排水用  
 玄関トイレ排水用  
 【E-WCシステム】  
 雨水マス・  
 雨水浸透マス  
 マンホール  
 公共マス  
 マス用受口  
 フラグ・立管・底板  
 ふた・  
 防護ふた  
 排水用継手  
 住設資材  
 量水器・  
 止水栓ポンプ  
 下水道用継手  
 水道用継手  
 パイプ  
 配管部品・  
 副資材

## マス用立管

マス用立管 (φ 300,350)、マス用立管 (φ 400)

### EM30シリーズ用マス立管

## EM30

サイズ	コード	価格	梱包	備考
300×0.6	5 245068 -	6,200	1	有効長:425mm
300×0.8	5 245070 -	7,100	1	有効長:625mm
300×1.0	5 245071 -	8,400	1	有効長:825mm
300×1.2	5 245072 -	10,600	1	有効長:1,025mm
300×1.3	5 245088 -	11,600	1	有効長:1,125mm
300×1.5	5 245074 -	13,700	1	有効長:1,325mm

### マス立管(EMR30シリーズ用)

## EMR30

サイズ	コード	価格	梱包	備考
300×0.8	5 245204 -	7,100	1	有効長:559mm
300×1.0	5 245205 -	8,400	1	有効長:759mm
300×1.2	5 245206 -	10,600	1	有効長:959mm

### EM35シリーズ用マス立管

## EM35

サイズ	コード	価格	梱包	備考
350×0.8	5 245157 -	6,500	1	有効長:625mm
350×1.0	5 245159 -	8,100	1	有効長:825mm
350×1.2	5 245161 -	9,700	1	有効長:1,025mm

### マス高さ調整管

## マス高さ調整管

サイズ	コード	価格	梱包	備考
300	5 245900 -	6,800	1	
350	5 245901 -	8,100	1	

### AMR400シリーズ用マス立管(VU400面取り短管)

## AMR 400

サイズ	コード	価格	梱包	備考
400×0.4	5 245451 -	7,100	1	

## マス用底板

## マス用底板

### AHR用底板

## AHR-TB

品名	コード	価格	梱包	備考
AHR-TB	5 230809 -	4,900	2	

### 再生プラスチック製マス用底板

## TB-25V

品名	コード	価格	梱包	備考
TB-25V	5 230949 -	1,300	4	

### マス底板(タフコン台)

## TB-30

品名	コード	価格	梱包	備考
TB-30	5 230812 -	2,500	5	

### 吊配管用底板

## ツリハイカンヨウソコイタ

品名	コード	価格	梱包	備考
ツリハイカンヨウソコイタ	5 230800 -	2,500	1	

Ⓜマークは受注生産品です。

Ⓜ Ⓜ：塩化ビニル管・継手協会（旧プラスチック・マスマンホール協会）規格対象品



## ふた・防護ふた

塩ビ製ふた  
 鋳鉄製ふた  
 ステンレス製・アルミ合金製ふた  
 塩ビ製格子ふた  
 鋳鉄製格子ふた  
 透水性景観用ふた  
 鋳鉄製ふた・格子ふた (T-8対応)  
 鋳鉄製防護ふた (φ200以下)  
 鋳鉄製防護ふた (φ300以上)  
 防護ふた関連製品  
 排水設備用鋳鉄製防護ふた  
 化粧マンホールふた  
 内ふた

コード番号が“8ケタ”になっています。

管理コード  
 5 228029 -  
 製品コード

従来の製品コードに管理コードを追加し、コード番号が8ケタになっています。問合せにつきましては、従来の製品コードでも対応いたします。

- 新マークは新製品です。
- 愛マークは受注生産品です。



# 塩ビ製ふた

## VUパイプ内径接続

### ワンタッチ開閉密閉式ふた

#### ICO-H



サイズ	色	コード	価格			梱包	備考
			標準品	中央マーク品	全面模様品		
50(おすい)	ライト	5 295009 -	1,100	-	-	200	梱包:50×4
65(おすい)	ライト	5 295010 -	1,300	-	-	80	梱包:40×2
75(おすい)	ライト	5 295011 -	1,400	-	-	100	梱包:50×2
100(おすい)	ライト	5 295012 -	1,700	-	-	48	
125(おすい)	ライト	5 295013 -	2,100	-	-	26	
150(おすい)	ライト	5 295014 -	2,500	3,500	4,000	16	☞☝
200(おすい)	ライト	5 295015 -	3,300	4,300	4,800	8	☞*☝☞☝
150K(おすい)	ライト	5 295024 -	3,200	4,200	4,700	16	☞☝
200K(おすい)	ライト	5 295025 -	4,100	5,100	5,600	8	☞*☝☞☝
50(雨水)	ライト	5 295029 -	1,100	-	-	200	梱包:50×4
75(雨水)	ライト	5 295031 -	1,400	-	-	100	梱包:50×2
100(雨水)	ライト	5 295032 -	1,700	-	-	48	
125(雨水)	ライト	5 295033 -	2,100	-	-	26	
150(雨水)	ライト	5 295034 -	2,500	3,500	4,000	16	☞☝
200(雨水)	ライト	5 295035 -	3,300	4,300	4,800	8	☞*☝☞☝
300(雨水)	ライト	5 292340 -	8,400	-	-	1	☝
300K(雨水)	ライト	5 292341 -	9,700	-	-	1	☝
50(文字なし)	ライト	5 295039 -	1,100	-	-	200	
75(文字なし)	ライト	5 295041 -	1,400	-	-	100	
100(文字なし)	ライト	5 295042 -	1,700	-	-	48	
125(文字なし)	ライト	5 295043 -	2,100	-	-	26	
150(文字なし)	ライト	5 295044 -	2,500	3,500	4,000	16	☝
200(文字なし)	ライト	5 295045 -	3,300	4,300	4,800	8	☝
50(おすい)	グレー	5 228500 -	1,000	-	-	200	梱包:50×4
65(おすい)	グレー	5 228499 -	1,200	-	-	80	梱包:40×2
75(おすい)	グレー	5 228501 -	1,300	-	-	100	梱包:50×2
100(おすい)	グレー	5 228502 -	1,600	-	-	48	
125(おすい)	グレー	5 228503 -	2,000	-	-	26	
150(おすい)	グレー	5 228504 -	2,300	3,300	3,800	16	☞☝
200(おすい)	グレー	5 228505 -	3,100	4,100	4,600	8	☞*☝☞☝
150K(おすい)	グレー	5 248015 -	3,000	4,000	4,500	16	☞☝
200K(おすい)	グレー	5 248016 -	3,900	4,900	5,400	8	☞*☝☞☝
50(雨水)	グレー	5 248984 -	1,000	-	-	200	
75(雨水)	グレー	5 248981 -	1,300	-	-	100	
100(雨水)	グレー	5 248979 -	1,600	-	-	48	
125(雨水)	グレー	5 228522 -	2,000	-	-	26	
150(雨水)	グレー	5 228528 -	2,300	3,300	3,800	16	☞☝
200(雨水)	グレー	5 228496 -	3,100	4,100	4,600	8	☞*☝☞☝
50(文字なし)	グレー	5 248684 -	1,000	-	-	200	
75(文字なし)	グレー	5 248685 -	1,300	-	-	100	
100(文字なし)	グレー	5 248686 -	1,600	-	-	48	
125(文字なし)	グレー	5 248687 -	2,000	-	-	26	
150(文字なし)	グレー	5 248688 -	2,300	3,300	3,800	16	☝
200(文字なし)	グレー	5 248689 -	3,100	4,100	4,600	8	☝
50(おすい)	ブラック	5 295100 -	1,400	-	-	200	梱包:50×4
75(おすい)	ブラック	5 295101 -	1,800	-	-	100	梱包:50×2
100(おすい)	ブラック	5 295102 -	2,100	-	-	48	
150(おすい)	ブラック	5 295103 -	3,000	-	-	16	☝
200(おすい)	ブラック	5 295104 -	3,900	-	-	8	☝
150(雨水)	ブラック	5 295113 -	3,000	-	-	16	☝
200(雨水)	ブラック	5 295114 -	3,900	-	-	8	☝
300(雨水)	ブラック	5 295110 -	10,200	-	-	1	☝

### ワンタッチ開閉密閉式角ふた

#### ICO-H・角



サイズ	色	コード	価格			梱包	備考
			標準品	中央マーク品	全面模様品		
150(おすい)	ライト	5 295050 -	2,800	3,800	4,300	16	☝
200(おすい)	ライト	5 295051 -	3,700	4,700	5,200	8	☝
150(雨水)	ライト	5 295056 -	2,800	3,800	4,300	16	☝
200(雨水)	ライト	5 295057 -	3,700	4,700	5,200	8	☝

### ワンタッチ開閉密閉式傾斜地用ふた

#### ICO-HK



サイズ	色	コード	価格			梱包	備考
			標準品	中央マーク品	全面模様品		
150(おすい)	ライト	5 295060 -	3,900	4,900	5,400	8	
200(おすい)	ライト	5 295061 -	5,300	6,300	6,800	4	☝
150K(おすい)	ライト	5 295062 -	4,700	5,700	6,200	8	
200K(おすい)	ライト	5 295063 -	6,100	7,100	7,600	4	☝
150(雨水)	ライト	5 295066 -	3,900	4,900	5,400	8	
200(雨水)	ライト	5 295067 -	5,300	6,300	6,800	4	☝

注:150(雨水)は、AM/PMシリーズのふたとして使用する場合には、泥留めパケット又はバスケットは使用できません。

### ワンタッチ開閉密閉式高さ調整ふた

#### ICO-HG



サイズ	色	コード	価格			梱包	備考
			標準品	中央マーク品	全面模様品		
150(おすい)	ライト	5 295070 -	3,300	4,300	4,800	8	☝
200(おすい)	ライト	5 295071 -	4,800	5,800	6,300	4	☝
300(おすい)	ライト	5 295400 -	10,300	11,300	12,500	1	☞*☝☞☝
300K(おすい)	ライト	5 295404 -	11,500	12,500	13,700	1	☞*☝☞☝
350K(おすい)	ライト	5 295405 -	12,800	13,800	15,000	1	☞*☝☞☝ MUMパイプ内径接続

※φ350用はVU350には取付けできません。EM35立管専用(外径φ370・内径φ356)です。

### ワンタッチ開閉密閉式ふた<ロック式>

#### ICO-HL



サイズ	色	コード	価格			梱包	備考
			標準品	中央マーク品	全面模様品		
200(おすい)	ライト	5 295081 -	5,100	6,100	6,600	8	
200K(おすい)	ライト	5 295083 -	5,900	6,900	7,400	8	
300(雨水)	ライト	5 292326 -	9,700	-	-	1	☝

### ワンタッチ開閉密閉式高さ調整ふた<ロック式>

#### ICO-HGL



サイズ	色	コード	価格			梱包	備考
			標準品	中央マーク品	全面模様品		
300(おすい)	ライト	5 295450 -	11,500	12,500	13,700	1	☞☝

☞: 日本下水道協会規格対象品(※: 自治体仕様により、日本下水道協会規格対象品)  
 ☝: 塩化ビニル管・継手協会(旧プラスチック・マスマンホール協会)規格対象品  
 ☝☝: 雨水マスAM/PMシリーズのパケット又はバスケット「取り出し可能」製品



### 塩ビ製ふた

#### VU・VPパイプ外径接続、VPパイプ内径接続

#### ワンタッチ開閉密閉式ふた

### OCO-H



サイズ	色	コード	価格			梱包	備考
			標準品	中央マーク品	全面模様品		
50(おすい)	ライト	5 295209 -	1,100	-	-	48	
75(おすい)	ライト	5 295211 -	1,700	-	-	48	
100(おすい)	ライト	5 295212 -	2,000	-	-	24	
125(おすい)	ライト	5 295213 -	2,500	-	-	16	
150(おすい)	ライト	5 295214 -	2,900	3,900	4,400	12	Ⓣ Ⓜ
200(おすい)	ライト	5 295215 -	4,000	5,000	5,500	4	Ⓣ Ⓜ Ⓜ
50(おすい)	グレー	5 248240 -	1,100	-	-	48	
75(おすい)	グレー	5 248242 -	1,700	-	-	48	
100(おすい)	グレー	5 248243 -	1,900	-	-	24	
125(おすい)	グレー	5 248244 -	2,400	-	-	16	
150(おすい)	グレー	5 248245 -	2,800	3,800	4,300	12	Ⓣ Ⓜ
200(おすい)	グレー	5 248246 -	3,900	4,900	5,400	4	Ⓣ Ⓜ Ⓜ

#### ワンタッチ開閉密閉式傾斜地用ふた

### OCO-HK



サイズ	色	コード	価格			梱包	備考
			標準品	中央マーク品	全面模様品		
150(おすい)	ライト	5 295260 -	5,300	6,300	6,800	8	Ⓜ Ⓜ
200(おすい)	ライト	5 295261 -	7,500	8,500	9,000	4	Ⓜ Ⓜ

#### ターンアップ開閉密閉式ふた(レンチで開閉)

### OCO-S



サイズ	色	コード	価格			梱包	備考
			標準品	中央マーク品	全面模様品		
200K(おすい)	ライト	5 295273 -	8,300	9,300	9,800	4	Ⓣ Ⓜ Ⓜ

#### ワンタッチ開閉密閉式ふた

### ICO-H VP



サイズ	色	コード	価格			梱包	備考
			標準品	中央マーク品	全面模様品		
150(おすい)	ライト	5 295016 -	3,700	-	-	16	Ⓜ
200(おすい)	ライト	5 295017 -	5,100	-	-	8	Ⓜ
150(雨水)	ライト	5 295036 -	3,700	-	-	16	Ⓜ
200(雨水)	ライト	5 295037 -	5,100	-	-	8	Ⓜ
150(おすい)	グレー	5 228894 -	3,500	-	-	16	Ⓜ
200(おすい)	グレー	5 228895 -	4,600	-	-	8	Ⓜ
150(雨水)	グレー	5 228888 -	3,500	-	-	16	Ⓜ
200(雨水)	グレー	5 228889 -	4,600	-	-	8	Ⓜ

### 铸铁製ふた

#### VUパイプ内径接続

#### ワンタッチ開閉密閉式ふた

### ICO-HF

〈ふたのみ铸铁製〉



サイズ	コード	価格			梱包	備考
		標準品	中央マーク品	全面模様品		
75(おすい)	5 228774 -	3,900	-	-	27	
100(おすい)	5 228775 -	4,200	-	-	12	
125(おすい)	5 228783 -	5,300	-	-	10	
150(おすい)	5 228784 -	6,500	7,800	8,900	8	Ⓜ
200(おすい)	5 248193 -	8,700	10,000	11,100	4	Ⓜ
150K(おすい)	5 248200 -	7,500	8,800	9,900	8	Ⓜ
200K(おすい)	5 248201 -	9,600	10,900	12,000	4	Ⓜ
150(雨水)	5 250011 -	6,500	7,800	8,900	8	Ⓜ
200(雨水)	5 250016 -	8,700	10,000	11,100	4	Ⓜ

#### ワンタッチ開閉密閉式傾斜地用ふた

### ICO-HKF

〈ふたのみ铸铁製〉



サイズ	コード	価格			梱包	備考
		標準品	中央マーク品	全面模様品		
150(おすい)	5 248223 -	9,600	10,900	12,000	8	
200(おすい)	5 248224 -	12,600	13,900	15,000	4	Ⓜ

#### ワンタッチ開閉密閉式ふた

### ICO-AF

〈铸铁製リング付〉



サイズ	コード	価格			梱包	備考
		標準品	中央マーク品	全面模様品		
75(おすい)	5 248173 -	6,500	-	-	8	
100(おすい)	5 248174 -	7,000	-	-	6	
150(おすい)	5 248175 -	8,100	9,400	10,500	8	Ⓜ
200(おすい)	5 248176 -	12,000	13,300	14,400	4	Ⓜ
150K(おすい)	5 248185 -	9,100	10,400	11,500	8	Ⓜ
200K(おすい)	5 248186 -	13,000	14,300	15,400	4	Ⓜ
150(雨水)	5 250180 -	8,100	9,400	10,500	8	Ⓜ
200(雨水)	5 250022 -	12,000	13,300	14,400	4	Ⓜ

#### ワンタッチ開閉密閉式角ふた

### ICO-AF・角

〈铸铁製リング付〉



サイズ	コード	価格			梱包	備考
		標準品	中央マーク品	全面模様品		
150(おすい)	5 250075 -	11,300	12,600	13,700	6	Ⓜ
200(おすい)	5 250076 -	16,000	17,300	18,400	4	Ⓜ

#### ワンタッチ開閉密閉式傾斜地用ふた

### ICO-AFK

〈铸铁製リング付〉



サイズ	コード	価格			梱包	備考
		標準品	中央マーク品	全面模様品		
150(おすい)	5 248784 -	10,600	11,900	13,000	4	
200(おすい)	5 248786 -	17,500	18,800	19,900	4	

Ⓜマークは受注生産品です。  
 Ⓣ：日本下水道協会規格対象品（※：自治体仕様により、日本下水道協会規格対象品）  
 Ⓜ：塩化ビニル管・継手協会（旧プラスチック・マスマンホール協会）規格対象品  
 Ⓜ：雨水マスAM/PMシリーズのパケット又はバスケット「取り出し可能」製品

## 鑄鉄製ふた

### VUパイプ内径接続、VU・VPパイプ外径接続

#### ワンタッチ開閉密閉式高さ調整ふた

## ICO-AFG

〈鑄鉄製リング付〉



サイズ	コード	価格			梱包	備考
		標準品	中央マーク品	全面模様品		
300(おすい)	5 248271 -	39,000	40,300	41,400	1	
350(おすい)	5 248272 -	40,700	42,000	43,100	1	MUパイプ内径接続
300K(おすい)	5 248281 -	40,700	42,000	43,100	1	

※φ350用はVU350には取付けできません。EM35立管専用(外径φ370・内径φ356)です。

#### ワンタッチ開閉密閉式ふた

## OCO-AF

〈鑄鉄製リング付〉



サイズ	コード	価格			梱包	備考
		標準品	中央マーク品	全面模様品		
150(おすい)	5 250052 -	14,600	15,900	17,000	8	
200(おすい)	5 250053 -	18,400	19,700	20,800	4	

#### ワンタッチ開閉密閉式高さ調整ふた〈ロック式〉

## ICO-AFL

〈鑄鉄製リング付〉



サイズ	コード	価格			梱包	備考
		標準品	中央マーク品	全面模様品		
300(おすい)	5 250035 -	40,700	42,000	43,100	1	

#### ワンタッチ開閉密閉式ふた

## ICOR-AF

〈ふた・枠共鑄鉄製〉



サイズ	コード	価格			梱包	備考
		標準品	中央マーク品	全面模様品		
300(おすい)	5 250231 -	35,700	37,000	38,100	1	
300K(おすい)	5 250233 -	37,300	38,600	39,700	1	

#### ワンタッチ開閉密閉式傾斜地用ふた

## ICOR-AFK

〈鑄鉄製リング付〉



サイズ	コード	価格			梱包	備考
		標準品	中央マーク品	全面模様品		
300(おすい)	5 250482 -	46,700	48,000	49,100	1	

#### 鑄鉄製ふた

## ICO-AF

〈ふた・枠共鑄鉄製〉



サイズ	コード	価格			梱包	備考
		標準品	中央マーク品	全面模様品		
300(雨水)	5 292555 -	25,000	-	-	1	☂
300K(雨水)	5 292556 -	26,800	-	-	1	☂

#### ワンタッチ開閉密閉式ふた

## OCO-HF

〈ふたのみ鑄鉄製〉



サイズ	コード	価格			梱包	備考
		標準品	中央マーク品	全面模様品		
200(おすい)	5 248714 -	10,200	11,500	12,600	4	☂(受)

☂マークは受注生産品です。

☂：雨水マスAM/PMシリーズのバケツ又はバスケツ「取り出し可能」製品

排水マス

排水マス・  
【E-WC システム】

排水マス・  
雨水浸透マス

マンホール

公共マス

マス用蓋口  
プラグ・立管・底板

ふた・  
防護ふた

排水用継手

住設資材

量水器・  
止水栓ボックス

下水道用継手

水道用継手

パイプ

配管部品・  
副資材

## ステンレス製・アルミ合金製ふた

## VUパイプ内径接続

## ワンタッチ開閉密閉式ふた

## ICO-AS

〈ステンレス製リング付〉



サイズ	コード	価格			梱包	備考
		標準品	中央マーク品	全面模様品		
150K(おすい)	5 248293 -	23,500	-	-	4	☂
200K(おすい)	5 248294 -	31,900	-	-	2	☂
150K(雨水)	5 250275 -	23,500	-	-	4	☂
200K(雨水)	5 248295 -	31,900	-	-	2	☂
150K(文字なし)	5 250279 -	23,500	-	-	4	☂
200K(文字なし)	5 250280 -	31,900	-	-	2	☂

## ワンタッチ開閉密閉式角ふた

## ICO-AS・角

〈ステンレス製リング付〉



サイズ	コード	価格			梱包	備考
		標準品	中央マーク品	全面模様品		
150K(おすい)	5 250095 -	41,300	-	-	4	☂
200K(おすい)	5 250096 -	56,900	-	-	2	☂

## ワンタッチ開閉密閉式ふた

## ICO-AL

〈アルミ合金製リング付〉



サイズ	コード	価格			梱包	備考
		標準品	中央マーク品	全面模様品		
150(おすい)	5 250173 -	9,600	-	-	8	☂
200(おすい)	5 250174 -	14,100	-	-	4	☂

## 塩ビ製格子ふた

## VUパイプ内径接続、VU・VPパイプ外径接続

## ワンタッチ開閉式格子ふた

## ICA-H



サイズ	色	コード	価格			梱包	備考
			標準品	中央マーク品	全面模様品		
75(雨水)	ライト	5 292122 -	1,500	-	-	50	
100(雨水)	ライト	5 292123 -	1,800	-	-	48	
125(雨水)	ライト	5 292124 -	2,200	-	-	24	
150(雨水)	ライト	5 292127 -	2,700	3,700	-	16	☂☂
200(雨水)	ライト	5 292128 -	3,600	4,600	-	8	☂☂
300(雨水)	ライト	5 292332 -	8,400	-	-	1	☂
300K(雨水)	ライト	5 292333 -	9,700	-	-	1	☂
150(雨水)	ブラック	5 292163 -	3,200	-	-	16	☂
200(雨水)	ブラック	5 292164 -	4,100	-	-	8	☂
300(雨水)	ブラック	5 292342 -	10,200	-	-	1	☂

## ワンタッチ開閉式格子ふた

## ICA-H 網付



サイズ	色	コード	価格			梱包	備考
			標準品	中央マーク品	全面模様品		
150(雨水)網付	ライト	5 292108 -	5,200	-	-	16	☂
200(雨水)網付	ライト	5 292109 -	6,400	-	-	8	☂
300(雨水)網付	ライト	5 292150 -	11,700	-	-	1	☂
150(雨水)網付	ブラック	5 292166 -	5,800	-	-	16	☂
200(雨水)網付	ブラック	5 292167 -	7,000	-	-	8	☂
300(雨水)網付	ブラック	5 292168 -	13,500	-	-	1	☂

## ワンタッチ開閉式格子角ふた

## ICA-H・角



サイズ	色	コード	価格			梱包	備考
			標準品	中央マーク品	全面模様品		
150(雨水)	ライト	5 292227 -	2,800	3,800	-	16	☂
200(雨水)	ライト	5 292228 -	3,700	4,700	-	8	☂

## ワンタッチ開閉式格子ふた&lt;ロック式&gt;

## ICA-HL



サイズ	色	コード	価格			梱包	備考
			標準品	中央マーク品	全面模様品		
300(雨水)	ライト	5 292338 -	9,700	-	-	1	☂
300K(雨水)	ライト	5 292339 -	10,900	-	-	1	☂

## ワンタッチ開閉式格子ふた

## OCA-H



サイズ	色	コード	価格			梱包	備考
			標準品	中央マーク品	全面模様品		
150(雨水)	ライト	5 292250 -	2,900	3,900	-	12	☂☂
200(雨水)	ライト	5 292251 -	4,000	5,000	-	4	☂☂

☂☂：塩化ビニル管・継手協会（旧プラスチック・マスマンホール協会）規格対象品  
☂：雨水マスAM/PMシリーズのパケット又はバスケット「取り出し可能」製品

## 塩ビ製格子ふた

### VU・VPパイプ外径接続

#### ワンタッチ開閉式格子傾斜地用ふた

## OCA-HK

耐荷重  
T-2

サイズ	色	コード	価格			梱包	備考
			標準品	中央マーク品	全面模様品		
150(雨水)	ライト	5 292254 -	5,300	6,300	-	8	☂
200(雨水)	ライト	5 292255 -	7,500	8,500	-	4	☂

## 鋳鉄製格子ふた

### VUパイプ内径接続

#### ワンタッチ開閉式格子ふた

## ICA-HF (P)

〈ふたのみ鋳鉄製〉

耐荷重  
T-2

サイズ	コード	価格			梱包	備考
		標準品	中央マーク品	全面模様品		
150(雨水)	5 292505 -	6,500	7,800	8,900	8	☂
200(雨水)	5 292506 -	8,700	10,000	11,100	4	☂

#### ワンタッチ開閉式格子ふた

## ICA-HF (P) 網付

〈ふたのみ鋳鉄製〉

耐荷重  
T-2

サイズ	コード	価格			梱包	備考
		標準品	中央マーク品	全面模様品		
150(雨水) 網付	5 292507 -	11,200	-	-	8	☂
200(雨水) 網付	5 292508 -	13,700	-	-	4	☂

#### ワンタッチ開閉式格子ふた

## ICA-AF

〈鋳鉄製リング付〉

耐荷重  
T-2

サイズ	コード	価格			梱包	備考
		標準品	中央マーク品	全面模様品		
150(雨水)	5 292530 -	8,100	9,400	10,500	8	☂
200(雨水)	5 292531 -	12,000	13,300	14,400	4	☂

#### ワンタッチ開閉式格子ふた

## ICA-AF 網付

耐荷重  
T-2

サイズ	コード	価格			梱包	備考
		標準品	中央マーク品	全面模様品		
150(雨水) 網付	5 292545 -	12,600	-	-	8	☂
200(雨水) 網付	5 292546 -	17,100	-	-	4	☂

#### 鋳鉄製格子ふた 格子溝幅6mmタイプ

## ICA-AF (6S)

〈ふた・枠共鋳鉄製〉

耐荷重  
T-2

サイズ	コード	価格			梱包	備考
		標準品	中央マーク品	全面模様品		
300(雨水)	5 292567 -	25,000	-	-	1	☂
300K(雨水)	5 292568 -	26,800	-	-	1	☂

#### ワンタッチ開閉式格子角ふた

## ICA-AF・角

〈鋳鉄製リング付〉

耐荷重  
T-2

サイズ	コード	価格			梱包	備考
		標準品	中央マーク品	全面模様品		
150(雨水)	5 292532 -	11,300	12,600	13,700	6	☂
200(雨水)	5 292533 -	16,000	17,300	18,400	4	☂

☂ : 雨水マスAM/PMシリーズのバケット又はバスケット「取り出し可能」製品

排水マス

排水マス・  
【E-WC システム】

排水マス・  
雨水浸透マス

マンホール

公共マス

マス用蓋口  
フラグ・立管・底板

ふた・  
防護ふた

排水用継手

住設資材

量水器・  
止水栓ホック

下水道用継手

水道用継手

パイプ

配管部品・  
副資材

## 鋳鉄製格子ふた

### VUパイプ外径接続

#### 鎖付・格子ふた

## OCA-8F

〈ひら受け〉



サイズ	コード	価格			梱包	備考
		標準品	中央マーク品	全面模様品		
300K(雨水)	5 292155 -	17,800	-	-	1	

注:AM300/PM300シリーズのポケット/バスケットは使用できません。(取出し不可)

## 透水性景観用ふた

### VUパイプ内径接続

#### 透水性景観用ふた

## ICA-TK

〈ふたのみ鋳鉄製〉



サイズ	コード	価格	梱包	備考
150(雨水)	5 292570 -	8,500	8	☂
200(雨水)	5 292571 -	11,000	4	☂

☂ : 雨水マスAM/PMシリーズのポケット又はバスケット「取り出し可能」製品

## 鋳鉄製ふた・格子ふた (T-8対応)

### VUパイプ外径接続

#### 蓋裏蝶番付ふた

## OCO-8FH

(こう配受け)



サイズ	コード	価格			梱包	備考
		標準品	中央マーク品	全面模様品		
400(雨水)	5 292100 -	39,100	40,400	42,600	1	(受)

注:耐荷重(T-8)は機能性雨水マス・ゴム輪型雨水マスのマス径φ400に用いた時の荷重表示です。その他のマス・マンホール等に用いる場合には、耐荷重(T-2)となります。

※機能性雨水マスのマス径φ400は、「AM-FL(M)」(P.23)、「AM-OR(M)」(P.24)参照

#### 蓋裏蝶番付・格子ふた 格子溝幅6mmタイプ

## OCA-8FH (6S)

(こう配受け)



サイズ	コード	価格			梱包	備考
		標準品	中央マーク品	全面模様品		
400(雨水)	5 292115 -	39,100	-	-	1	(受)

注:耐荷重(T-8)は機能性雨水マス・ゴム輪型雨水マスのマス径φ400に用いた時の荷重表示です。その他のマス・マンホール等に用いる場合には、耐荷重(T-2)となります。

※機能性雨水マスのマス径φ400は、「PM-FL(M)」(P.23)、「PM-OR(M)」(P.24)参照

## 鋳鉄製防護ふた (φ200以下)

### 防護ふた (φ 150 用)

#### 標準型 パール穴式・鎖付

## WP-15Bセット

(こう配受け)



品名	コード	価格			梱包	備考
		標準品	中央マーク品	全面模様品		
WP-15Bセット(おすい)	5 230522 -	28,800	30,100	31,200	1	(注)
WP-15Bセット(雨水)	5 230528 -	28,800	30,100	31,200	1	(注)

●台座:TW-15B付

#### 標準型 パール穴式・鎖付

## WP-1514Bセット

(こう配受け)



品名	コード	価格			梱包	備考
		標準品	中央マーク品	全面模様品		
WP-1514Bセット(おすい)	5 230525 -	27,300	28,600	29,700	1	
WP-1514Bセット(雨水)	5 230518 -	27,300	28,600	29,700	1	

●台座:TW-15B付

#### 標準型 パール穴式・鎖付

## FVK-15セット

(こう配受け)



品名	コード	価格			梱包	備考
		標準品	中央マーク品	全面模様品		
FVK-15セット(おすい)	5 230732 -	21,400	22,700	23,800	1	(注)
FVK-15セット(雨水)	5 230734 -	21,400	22,700	23,800	1	(注)

●台座:TV-15付

#### 簡易型 ドライバー孔式・鎖付

## FH-15セット

(ひら受け)



品名	コード	価格			梱包	備考
		標準品	中央マーク品	全面模様品		
FH-15セット(おすい)	5 230552 -	18,500	19,800	20,900	1	
FH-15セット(雨水)	5 230554 -	18,500	19,800	20,900	1	

●台座:TV-15付  
●本体は塩ビ製です

#### 簡易型 ドライバー孔式・鎖付

## FU-20D150Lセット

(ひら受け)



品名	コード	価格			梱包	備考
		標準品	中央マーク品	全面模様品		
FU-20D150Lセット(おすい)	5 230032 -	18,500	19,800	20,900	1	(注)
FU-20D150Lセット(雨水)	5 230037 -	18,500	19,800	20,900	1	(注)

●台座:TF-20付  
●本体は塩ビ製です

(受)マークは受注生産品です。

(注) (注):塩化ビニル管・継手協会(旧プラスチック・マスマンホール協会)規格対象品

排水マス

排水マス・  
[E-WCシステム]

排水マス・  
雨水浸透マス

マンホール

公共マス

マス用型口  
プラグ・立管・底板

ふた・  
防護ふた

排水用継手

住設資材

量水器・  
止水栓ホック

下水道用継手

水道用継手

パイプ

配管部品・  
副資材



## 鑄鉄製防護ふた（φ200以下）

### 防護ふた（φ 200 用、協会統一型）、防護ふた（φ 200 用）

#### 協会統一型・標準型 バール穴式・蓋裏蝶番付

## KSH-20セット

耐荷重  
T-25

〈こう配受け〉

品名	コード	価格			梱包	備考
		標準品	中央マーク品	全面模様品		
KSH-20セット (AP) (おすい)	5 232880 -	44,800	46,100	47,200	1	Ⓣ* ㊦

●台座:KSTW-20付

#### 協会統一型・標準型 バール穴式・蓋裏蝶番付

## KSH-214セット

耐荷重  
T-14

〈こう配受け〉

品名	コード	価格			梱包	備考
		標準品	中央マーク品	全面模様品		
KSH-214セット (AP) (おすい)	5 232881 -	43,400	44,700	45,800	1	Ⓣ* ㊦

●台座:KSTW-20付

#### 協会統一型・標準型 バール穴式・蓋裏蝶番付

## KSH-208セット

耐荷重  
T-8

〈こう配受け〉

品名	コード	価格			梱包	備考
		標準品	中央マーク品	全面模様品		
KSH-208セット (AP) (おすい)	5 232882 -	34,600	35,900	37,000	1	Ⓣ* ㊦

●台座:KSTW-208付

#### 協会統一型・標準型 バール穴閉塞ロック式・蓋裏蝶番付

## KSL-20セット

耐荷重  
T-25

〈こう配受け〉

品名	コード	価格			梱包	備考
		標準品	中央マーク品	全面模様品		
KSL-20セット (AP) (おすい)	5 232883 -	48,400	49,700	50,800	1	Ⓣ* ㊦

●台座:KSTW-20付

#### 協会統一型・標準型 バール穴閉塞ロック式・蓋裏蝶番付

## KSL-214セット

耐荷重  
T-14

〈こう配受け〉

品名	コード	価格			梱包	備考
		標準品	中央マーク品	全面模様品		
KSL-214セット (AP) (おすい)	5 232884 -	46,400	47,700	48,800	1	Ⓣ* ㊦

●台座:KSTW-20付

#### 協会統一型・標準型 バール穴閉塞ロック式・蓋裏蝶番付

## KSL-208セット

耐荷重  
T-8

〈こう配受け〉

品名	コード	価格			梱包	備考
		標準品	中央マーク品	全面模様品		
KSL-208セット (AP) (おすい)	5 232885 -	37,600	38,900	40,000	1	Ⓣ* ㊦

●台座:KSTW-208付

#### 標準型 バール穴式・鎖付

## WP-20Bセット

耐荷重  
T-25

〈こう配受け〉

品名	コード	価格			梱包	備考
		標準品	中央マーク品	全面模様品		
WP-20Bセット (おすい)	5 230523 -	36,000	37,300	38,400	1	Ⓣ* ㊦
WP-20Bセット (雨水)	5 230529 -	36,000	37,300	38,400	1	Ⓣ* ㊦

●台座:TW-20B付

#### 標準型 バール穴式・鎖付

## WP-214Bセット

耐荷重  
T-14

〈こう配受け〉

品名	コード	価格			梱包	備考
		標準品	中央マーク品	全面模様品		
WP-214Bセット (おすい)	5 230526 -	34,600	35,900	37,000	1	Ⓣ* ㊦
WP-214Bセット (雨水)	5 230519 -	34,600	35,900	37,000	1	Ⓣ* ㊦

●台座:TW-20B付

#### 標準型 バール穴式・鎖付

## FVK-20セット

耐荷重  
T-8

〈こう配受け〉

品名	コード	価格			梱包	備考
		標準品	中央マーク品	全面模様品		
FVK-20セット (おすい)	5 230733 -	27,300	28,600	29,700	1	Ⓣ* ㊦
FVK-20セット (雨水)	5 230735 -	27,300	28,600	29,700	1	Ⓣ* ㊦

●台座:TV-20付

#### 簡易型 ドライバー孔式・鎖付

## FH-20セット

耐荷重  
T-8

〈ひら受け〉

品名	コード	価格			梱包	備考
		標準品	中央マーク品	全面模様品		
FH-20セット (おすい)	5 230553 -	21,400	22,700	23,800	1	
FH-20セット (雨水)	5 230555 -	21,400	22,700	23,800	1	

●台座:TV-20付

●本体は塩ビ製です

#### 簡易型 ドライバー孔式・鎖付

## FU-25D150Lセット

耐荷重  
T-8

〈ひら受け〉

品名	コード	価格			梱包	備考
		標準品	中央マーク品	全面模様品		
FU-25D150Lセット (おすい)	5 230033 -	21,400	22,700	23,800	1	Ⓣ* ㊦
FU-25D150Lセット (雨水)	5 230038 -	21,400	22,700	23,800	1	Ⓣ* ㊦

●台座:TF-25-2付

●本体は塩ビ製です

Ⓣ：日本下水道協会規格対象品（※：自治体仕様に関り、日本下水道協会規格対象品）  
㊦：塩化ビニル管・継手協会（旧プラスチック・マスマンホール協会）規格対象品

# 鑄鉄製防護ふた（φ300以上）

## 防護ふた（φ 300 用、協会統一型）

### 協会統一型・標準型 パール穴式・蓋裏蝶番付

## KSH-30

〈こう配受け〉

耐荷重  
T-25

品名	コード	価格			梱包	備考
		標準品	中央マーク品	全面模様品		
KSH-30	-	60,500	61,800	64,000		Ⓣ* 蓋・枠セット価格(別梱包)
KSH-30 蓋 (おすい)	5 232890 -	21,400	-	-	1	Ⓜ Ⓝ
KSH-30 蓋 (AP) (雨水)	5 113054 -	21,400	-	-	1	Ⓜ Ⓝ
KSH-30-KSH-314 枠	5 230768 -	39,100	-	-	1	Ⓜ Ⓝ
KSTW-30 台座	5 230753 -	8,300	-	-	1	Ⓜ Ⓝ 別売

### 協会統一型・標準型 パール穴式・蓋裏蝶番付

## KSH-314

〈こう配受け〉

耐荷重  
T-14

品名	コード	価格			梱包	備考
		標準品	中央マーク品	全面模様品		
KSH-314	-	57,600	58,900	61,100		Ⓣ* 蓋・枠セット価格(別梱包)
KSH-314 蓋 (AP) (おすい)	5 232891 -	18,500	-	-	1	Ⓜ Ⓝ
KSH-314 蓋 (AP) (雨水)	5 113055 -	18,500	-	-	1	Ⓜ Ⓝ
KSH-30-KSH-314 枠	5 230768 -	39,100	-	-	1	Ⓜ Ⓝ
KSTW-30 台座	5 230753 -	8,300	-	-	1	Ⓜ Ⓝ 別売

### 協会統一型・標準型 パール穴式・蓋裏蝶番付

## KSH-308

〈こう配受け〉

耐荷重  
T-8

品名	コード	価格			梱包	備考
		標準品	中央マーク品	全面模様品		
KSH-308	-	48,700	50,000	52,200		Ⓣ* 蓋・枠セット価格(別梱包)
KSH-308 蓋 (AP) (おすい)	5 232892 -	16,300	-	-	1	Ⓜ Ⓝ
KSH-308 蓋 (AP) (雨水)	5 113056 -	16,300	-	-	1	Ⓜ Ⓝ
KSH-308 枠	5 230769 -	32,400	-	-	1	Ⓜ Ⓝ
KSTW-308 台座	5 230754 -	6,800	-	-	1	Ⓜ Ⓝ 別売

### 協会統一型・標準型 パール穴閉塞ロック式・蓋裏蝶番付

## KSL-30

〈こう配受け〉

耐荷重  
T-25

品名	コード	価格			梱包	備考
		標準品	中央マーク品	全面模様品		
KSL-30	-	70,100	71,400	73,600		Ⓣ* 蓋・枠セット価格(別梱包)
KSL-30 蓋 (AP) (おすい)	5 232893 -	31,000	-	-	1	Ⓜ Ⓝ
KSL-30 蓋 (AP) (雨水)	5 113057 -	31,000	-	-	1	Ⓜ Ⓝ
KSH-30-KSH-314 枠	5 230768 -	39,100	-	-	1	Ⓜ Ⓝ
KSTW-30 台座	5 230753 -	8,300	-	-	1	Ⓜ Ⓝ 別売

### 協会統一型・標準型 パール穴閉塞ロック式・蓋裏蝶番付

## KSL-314

〈こう配受け〉

耐荷重  
T-14

品名	コード	価格			梱包	備考
		標準品	中央マーク品	全面模様品		
KSL-314	-	66,400	67,700	69,900		Ⓣ* 蓋・枠セット価格(別梱包)
KSL-314 蓋 (AP) (おすい)	5 232894 -	27,300	-	-	1	Ⓜ Ⓝ
KSL-314 蓋 (AP) (雨水)	5 113058 -	27,300	-	-	1	Ⓜ Ⓝ
KSH-30-KSH-314 枠	5 230768 -	39,100	-	-	1	Ⓜ Ⓝ
KSTW-30 台座	5 230753 -	8,300	-	-	1	Ⓜ Ⓝ 別売

### 協会統一型・標準型 パール穴閉塞ロック式・蓋裏蝶番付

## KSL-308

〈こう配受け〉

耐荷重  
T-8

品名	コード	価格			梱包	備考
		標準品	中央マーク品	全面模様品		
KSL-308	-	58,300	59,600	61,800		Ⓣ* 蓋・枠セット価格(別梱包)
KSL-308 蓋 (AP) (おすい)	5 232895 -	25,900	-	-	1	Ⓜ Ⓝ
KSL-308 蓋 (AP) (雨水)	5 113059 -	25,900	-	-	1	Ⓜ Ⓝ
KSH-308 枠	5 230769 -	32,400	-	-	1	Ⓜ Ⓝ
KSTW-308 台座	5 230754 -	6,800	-	-	1	Ⓜ Ⓝ 別売

### 協会統一型・標準型・除雪車対応 パール穴式・蓋裏蝶番付

## KSH-J30

〈こう配受け〉

耐荷重  
T-25

品名	コード	価格			梱包	備考
		標準品	中央マーク品	全面模様品		
KSH-J30	-	64,800	66,100	68,300		Ⓣ* 蓋・枠セット価格(別梱包)
KSH-30 蓋 (AP) (おすい)	5 232890 -	21,400	-	-	1	Ⓜ Ⓝ
KSJ 枠	5 232744 -	43,400	-	-	1	Ⓜ Ⓝ
KSTW-30 台座	5 230753 -	8,300	-	-	1	Ⓜ Ⓝ 別売

### 協会統一型・標準型・除雪車対応 パール穴式・蓋裏蝶番付

## KSH-J314

〈こう配受け〉

耐荷重  
T-14

品名	コード	価格			梱包	備考
		標準品	中央マーク品	全面模様品		
KSH-J314	-	61,900	63,200	65,400		Ⓣ* 蓋・枠セット価格(別梱包)
KSH-314 蓋 (AP) (おすい)	5 232891 -	18,500	-	-	1	Ⓜ Ⓝ
KSJ 枠	5 232744 -	43,400	-	-	1	Ⓜ Ⓝ
KSTW-30 台座	5 230753 -	8,300	-	-	1	Ⓜ Ⓝ 別売

### 協会統一型・標準型・除雪車対応 パール穴閉塞ロック式・蓋裏蝶番付

## KSL-J30

〈こう配受け〉

耐荷重  
T-25

品名	コード	価格			梱包	備考
		標準品	中央マーク品	全面模様品		
KSL-J30	-	74,400	75,700	77,900		Ⓣ* 蓋・枠セット価格(別梱包)
KSL-30 蓋 (AP) (おすい)	5 232893 -	31,000	-	-	1	Ⓜ Ⓝ
KSJ 枠	5 232744 -	43,400	-	-	1	Ⓜ Ⓝ
KSTW-30 台座	5 230753 -	8,300	-	-	1	Ⓜ Ⓝ 別売

Ⓜ マークは受注生産品です。

Ⓣ：日本下水道協会規格対象品（※：自治体仕様により、日本下水道協会規格対象品）

Ⓜ Ⓝ：塩化ビニル管・継手協会（旧プラスチック・マスマンホール協会）規格対象品

排水マス

排水マス・  
【E-WC システム】

排水マス・  
雨水浸透マス

マンホール

公共マス

マス用型口  
プラグ・立管・底板

ふた・  
防護ふた

排水用継手

住設資材

量水器・  
止水栓ホック

下水道用継手

水道用継手

パイプ

配管部品・  
副資材

# 鑄鉄製防護ふた（φ300以上）

## 防護ふた（φ 300 用、協会統一型）、防護ふた（φ 300 用）

協会統一型・標準型・除雪車対応 パール穴閉塞ロック式・蓋裏蝶番付

### KSL-J314

（こう配受け）

耐荷重  
T-14

品名	コード	価格			梱包	備考
		標準品	中央マーク品	全面模様品		
KSL-J314	-	70,700	72,000	74,200		Ⓣ* 蓋・枠セット価格(別梱包)
KSL-314 蓋 (おすい)	5 232894 -	27,300	-	-	1	④
KSJ 枠	5 232744 -	43,400	-	-	1	④
KSTW-30 台座	5 230753 -	8,300	-	-	1	④ 別売

協会統一型・標準型・高上げ対応 パール穴式・蓋裏蝶番付

### KSH-K30

（こう配受け）

耐荷重  
T-25

品名	コード	価格			梱包	備考
		標準品	中央マーク品	全面模様品		
KSH-K30	-	75,100	76,400	78,600		蓋・枠セット価格(別梱包)
KSH-30 蓋 (おすい)	5 232890 -	21,400	-	-	1	④
KSH-K・KSL-K 枠	5 230764 -	53,700	-	-	1	④
KSTW-K30 台座	5 230757 -	8,300	-	-	1	④ 別売
KSKR30-5 嵩上げリング	5 230777 -	800	-	-	45	5mm嵩上げ用(別売)
KSKR30-10 嵩上げリング	5 230778 -	800	-	-	22	10mm嵩上げ用(別売)
KSKR30-5×10 嵩上げリング	5 230779 -	800	-	-	30	5mm嵩上げ・橋脚対応型(別売)

協会統一型・標準型・高上げ対応 パール穴式・蓋裏蝶番付

### KSH-K314

（こう配受け）

耐荷重  
T-14

品名	コード	価格			梱包	備考
		標準品	中央マーク品	全面模様品		
KSH-K314	-	72,200	73,500	75,700		蓋・枠セット価格(別梱包)
KSH-314 蓋 (おすい)	5 232891 -	18,500	-	-	1	④
KSH-K・KSL-K 枠	5 230764 -	53,700	-	-	1	④
KSTW-K30 台座	5 230757 -	8,300	-	-	1	④ 別売
KSKR30-5 嵩上げリング	5 230777 -	800	-	-	45	5mm嵩上げ用(別売)
KSKR30-10 嵩上げリング	5 230778 -	800	-	-	22	10mm嵩上げ用(別売)
KSKR30-5×10 嵩上げリング	5 230779 -	800	-	-	30	5mm嵩上げ・橋脚対応型(別売)

協会統一型・標準型・高上げ対応 パール穴閉塞ロック式・蓋裏蝶番付

### KSL-K30

（こう配受け）

耐荷重  
T-25

品名	コード	価格			梱包	備考
		標準品	中央マーク品	全面模様品		
KSL-K30	-	84,700	86,000	88,200		蓋・枠セット価格(別梱包)
KSL-30 蓋 (おすい)	5 232893 -	31,000	-	-	1	④
KSH-K・KSL-K 枠	5 230764 -	53,700	-	-	1	④
KSTW-K30 台座	5 230757 -	8,300	-	-	1	④ 別売
KSKR30-5 嵩上げリング	5 230777 -	800	-	-	45	5mm嵩上げ用(別売)
KSKR30-10 嵩上げリング	5 230778 -	800	-	-	22	10mm嵩上げ用(別売)
KSKR30-5×10 嵩上げリング	5 230779 -	800	-	-	30	5mm嵩上げ・橋脚対応型(別売)

協会統一型・標準型・高上げ対応 パール穴閉塞ロック式・蓋裏蝶番付

### KSL-K314

（こう配受け）

耐荷重  
T-14

品名	コード	価格			梱包	備考
		標準品	中央マーク品	全面模様品		
KSL-K314	-	81,000	82,300	84,500		蓋・枠セット価格(別梱包)
KSL-314 蓋 (おすい)	5 232894 -	27,300	-	-	1	④
KSH-K・KSL-K 枠	5 230764 -	53,700	-	-	1	④
KSTW-K30 台座	5 230757 -	8,300	-	-	1	④ 別売
KSKR30-5 嵩上げリング	5 230777 -	800	-	-	45	5mm嵩上げ用(別売)
KSKR30-10 嵩上げリング	5 230778 -	800	-	-	22	10mm嵩上げ用(別売)
KSKR30-5×10 嵩上げリング	5 230779 -	800	-	-	30	5mm嵩上げ・橋脚対応型(別売)

標準型 パール穴式・蓋裏蝶番付

### WPH-30

（こう配受け）

耐荷重  
T-25

品名	コード	価格			梱包	備考
		標準品	中央マーク品	全面模様品		
WPH-30	-	42,800	44,100	46,300		Ⓣ* 蓋・枠セット価格(別梱包)
WPH-30 蓋 (おすい)	5 230827 -	21,400	-	-	1	④
WPH-30 蓋 (雨水)	5 230892 -	21,400	-	-	1	④
WPH-30・WPH-314 枠	5 230828 -	39,100	-	-	1	④
TW-30 台座	5 230813 -	8,300	-	-	1	④ 別売
TW-30D 台座	5 230792 -	10,400	-	-	1	④ 別売

標準型 パール穴式・蓋裏蝶番付

### WPH-314

（こう配受け）

耐荷重  
T-14

品名	コード	価格			梱包	備考
		標準品	中央マーク品	全面模様品		
WPH-314	-	37,000	38,300	40,500		Ⓣ* 蓋・枠セット価格(別梱包)
WPH-314 蓋 (おすい)	5 230610 -	18,500	-	-	1	④
WPH-314 蓋 (雨水)	5 230611 -	18,500	-	-	1	④
WPH-30・WPH-314 枠	5 230828 -	39,100	-	-	1	④
TW-30 台座	5 230813 -	8,300	-	-	1	④ 別売
TW-30D 台座	5 230792 -	10,400	-	-	1	④ 別売

標準型 パール穴ロック式・蓋裏蝶番付

### WPL-30-15

（こう配受け）

耐荷重  
T-25

品名	コード	価格			梱包	備考
		標準品	中央マーク品	全面模様品		
WPL-30-15	-	70,100	71,400	73,600		Ⓣ* 蓋・枠セット価格(別梱包)
WPL-30-15 蓋 (おすい)	5 230590 -	31,000	-	-	1	④
WPL-30-15・WPL-314-15 枠	5 230592 -	39,100	-	-	1	④
TW-30C 台座	5 230791 -	10,400	-	-	1	④ 別売

Ⓣ：日本下水道協会規格対象品（※：自治体仕様に関し、日本下水道協会規格対象品）  
④：塩化ビニル管・継手協会（旧プラスチック・マスマンホール協会）規格対象品

# 鋳鉄製防護ふた（φ300以上）

## 防護ふた（φ 300 用）、防護ふた（φ 350・φ 400 用）

### φ300用

#### 標準型 パール穴ロック式・蓋裏蝶番付

## WPL-314-15

〈こう配受け〉



品名	コード	価格			梱包	備考
		標準品	中央マーク品	全面模様品		
WPL-314-15	-	66,400	67,700	69,900	1	Ⓣ* 蓋・枠セット価格(別梱包)
WPL-314-15 蓋(おすい)	5 230615 -	27,300	-	-	1	ⓂⓃ
WPL-30-15・WPL-314-15 枠	5 230592 -	39,100	-	-	1	ⓂⓃ
TW-30C 台座	5 230791 -	10,400	-	-	1	ⓂⓃ 別売

#### 標準型・除雪車対応 パール穴式・蓋裏蝶番付

## WPH-J30

〈こう配受け〉



品名	コード	価格			梱包	備考
		標準品	中央マーク品	全面模様品		
WPH-J30	-	64,800	66,100	68,300	1	Ⓣ* 蓋・枠セット価格(別梱包)
WPH-30 蓋(おすい)	5 230827 -	21,400	-	-	1	ⓂⓃ
WPHJ 枠	5 230601 -	43,400	-	-	1	ⓂⓃ
TW-30 台座	5 230813 -	8,300	-	-	1	ⓂⓃ 別売
TW-30D 台座	5 230792 -	10,400	-	-	1	ⓂⓃ 別売

#### 標準型・除雪車対応 パール穴式・蓋裏蝶番付

## WPH-J314

〈こう配受け〉



品名	コード	価格			梱包	備考
		標準品	中央マーク品	全面模様品		
WPH-J314	-	61,900	63,200	65,400	1	Ⓣ* 蓋・枠セット価格(別梱包)
WPH-314 蓋(おすい)	5 230610 -	18,500	-	-	1	ⓂⓃ
WPHJ 枠	5 230601 -	43,400	-	-	1	ⓂⓃ
TW-30 台座	5 230813 -	8,300	-	-	1	ⓂⓃ 別売
TW-30D 台座	5 230792 -	10,400	-	-	1	ⓂⓃ 別売

#### 標準型・除雪車対応 パール穴ロック式・蓋裏蝶番付

## WPL-J30-15

〈こう配受け〉



品名	コード	価格			梱包	備考
		標準品	中央マーク品	全面模様品		
WPL-J30-15	-	77,400	78,700	80,900	1	Ⓣ* 蓋・枠セット価格(別梱包)
WPL-30-15 蓋(おすい)	5 230590 -	31,000	-	-	1	ⓂⓃ
WPLJ 枠	5 230602 -	46,400	-	-	1	ⓂⓃ
TW-30C 台座	5 230791 -	10,400	-	-	1	ⓂⓃ 別売

#### 標準型・除雪車対応 パール穴ロック式・蓋裏蝶番付

## WPL-J314-15

〈こう配受け〉



品名	コード	価格			梱包	備考
		標準品	中央マーク品	全面模様品		
WPL-J314-15	-	73,700	75,000	77,200	1	Ⓣ* 蓋・枠セット価格(別梱包)
WPL-314-15 蓋(おすい)	5 230615 -	27,300	-	-	1	ⓂⓃ
WPLJ 枠	5 230602 -	46,400	-	-	1	ⓂⓃ
TW-30C 台座	5 230791 -	10,400	-	-	1	ⓂⓃ 別売

Ⓜマークは受注生産品です。

Ⓣ：日本下水道協会規格対象品（※：自治体仕様により、日本下水道協会規格対象品）

ⓂⓃ：塩化ビニル管・継手協会（旧プラスチック・マスマンホール協会）規格対象品

#### 標準型 パール穴式・蓋裏蝶番付

## WPHA-30

〈こう配受け〉



品名	コード	価格			梱包	備考
		標準品	中央マーク品	全面模様品		
WPHA-30	-	63,400	48,500	-	1	蓋・枠セット価格(別梱包)
WPHA-30 蓋(雨水)	5 292200 -	20,000	-	-	1	
WPHA-30 枠	5 292201 -	43,400	-	-	1	
TW-30 台座	5 230813 -	8,300	-	-	1	別売

●PP製集水じょうご付

#### WPHA-30用落下防止ネット

## WPHA-30ラッカボウシネット

品名	コード	価格	梱包	備考
WPHA-30ラッカボウシネット	5 298215 -	18,300	1	

### φ350・400用

#### 簡易型 パール穴式・蓋裏蝶番付

## FUH-40D150L

〈こう配受け〉



品名	コード	価格			梱包	備考
		標準品	中央マーク品	全面模様品		
FUH-40D150L(おすい)	5 230538 -	38,200	39,500	41,700	1	Ⓣ* ⓂⓃ
FUH-40D150L(雨水)	5 230537 -	38,200	39,500	41,700	1	Ⓣ* ⓂⓃ
TF-40 台座	5 230816 -	7,500	-	-	1	ⓂⓃ 別売

●本体は塩ビ製です

#### 簡易型 パール穴ロック式・蓋裏蝶番付

## FUL-40D150L

〈こう配受け〉



品名	コード	価格			梱包	備考
		標準品	中央マーク品	全面模様品		
FUL-40D150L(おすい)	5 230536 -	45,600	46,900	49,100	1	Ⓣ* ⓂⓃ
TF-40 台座	5 230816 -	7,500	-	-	1	ⓂⓃ 別売

●本体は塩ビ製です

#### 標準型 パール穴式・蓋裏蝶番付

## WPH-35

〈こう配受け〉



品名	コード	価格			梱包	備考
		標準品	中央マーク品	全面模様品		
WPH-35	-	56,700	57,800	60,000	1	蓋・枠セット価格(別梱包)
WPH-35 蓋(おすい)	5 230895 -	27,300	-	-	1	
WPH-35 蓋(雨水)	5 230899 -	27,300	-	-	1	Ⓜ
WPH-35 枠	5 230896 -	48,400	-	-	1	
TW-35 台座	5 230897 -	10,400	-	-	1	別売

排水マス

排水マス・  
【E-WC システム】

排水マス・  
雨水浸透マス

マンホール

公共マス

マス用型口  
プラグ・立管・底板

ふた・  
防護ふた

排水用継手

住設資材

量水器・  
止水栓ホック

下水道用継手

水道用継手

パイプ

配管部品・  
副資材

## 铸铁製防護ふた（φ300以上）

### 防護ふた（φ 350・φ 400 用）

標準型 パール穴式・蓋裏蝶番付

## WPHA-35

〈こう配受け〉

耐荷重  
T-25

品名	コード	価格			梱包	備考
		標準品	中央マーク品	全面模様品		
WPHA-35	-	59,500	60,600	-		蓋・枠セット価格(別梱包)
WPHA-35 蓋(雨水)	5 292202 -	27,300	-	-	1	
WPHA-35 枠	5 292203 -	52,300	-	-	1	
TW-35 台座	5 230897 -	10,400	-	-	1	別売

●PP製集水じょうご付

WPHA-35用落下防止ネット

## WPHA-35ラッカボウシネット

品名	コード	価格	梱包	備考
WPHA-35ラッカボウシネット	5 298216 -	21,900	1	

## 防護ふた関連製品

### 台座、嵩上げリング、KSH用ゴム

台座(再生プラスチック製)

## TF

品名	コード	価格	梱包	備考
TF-20	5 230801 -	4,600	4	
TF-25-2	5 230804 -	4,600	4	㊟
TF-30	5 230815 -	6,000	2	㊟
TF-40	5 230816 -	7,500	1	㊟ ㊿

台座(再生プラスチック製)

## TW

品名	コード	価格	梱包	備考
TW-15A	5 230810 -	5,300	2	
TW-20	5 230803 -	6,800	2	㊟
TW-20C	5 230805 -	6,800	2	㊟
TW-30	5 230813 -	8,300	1	㊟ ㊿
TW-30C	5 230791 -	10,400	1	㊟ ㊿
TW-30D	5 230792 -	10,400	1	㊟ ㊿
TW-35	5 230897 -	10,400	1	

協会統一型 台座(再生プラスチック製)

## KSTW

品名	コード	価格	梱包	備考
KSTW-30	5 230753 -	8,300	1	㊟ ㊿
KSTW-308	5 230754 -	6,800	1	㊟ ㊿

協会統一型 台座(再生プラスチック製)

## KSTW-K30

品名	コード	価格	梱包	備考
KSTW-K30	5 230757 -	8,300	1	㊟ ㊿

協会統一型 嵩上げリング

## KSKR

品名	コード	価格	梱包	備考
KSKR30-5	5 230777 -	800	45	5mm嵩上げ用
KSKR30-10	5 230778 -	800	22	10mm嵩上げ用
KSKR30-5×10	5 230779 -	800	30	5mm嵩上げ・傾斜対応型

KSH用ゴム

## KSH用ゴム

品名	コード	価格	梱包	備考
KSH用ゴム	5 256009 -	800	50	

㊟ ㊿ : 塩化ビニル管・継手協会 (旧プラスチック・マスマンホール協会) 規格対象品

排水マス

【E-WCシステム】  
排水マス・  
雨水浸透マス

マンホール

公共マス

マス用受口  
フタ・立管・底板

ふた・  
防護ふた

排水用継手

住設資材

量水器・  
止水栓ポンプマス

下水道用継手

水道用継手

パイプ

配管部品・  
副資材

## 排水設備用鑄鉄製防護ふた 防護ふた

### 排水設備用鑄鉄製防護ふた

## HB-D

安全荷重  
50kN

品名	コード	価格	梱包	備考
HB-D 15セット(おすい)	5 232467 -	27,300	1	
HB-D 15セット(雨水)	5 232468 -	27,300	1	
HB-D 15セット(文字なし)	5 113073 -	27,300	1	
HB-D 20セット(おすい)	5 232477 -	32,400	1	
HB-D 20セット(雨水)	5 232478 -	32,400	1	
HB-D 20セット(文字なし)	5 113074 -	32,400	1	
HB-D 30(おすい)	5 232487 -	59,600	1	台座別売
HB-D 30(雨水)	5 232488 -	59,600	1	台座別売
HB-D 30(文字なし)	5 113075 -	59,600	1	台座別売
KSTW-30 台座	5 230753 -	8,300	1	Ⓣ Ⓜ Ⓝ 別売

### 排水設備用鑄鉄製防護ふた

## HB-A

安全荷重  
15kN

品名	コード	価格	梱包	備考
HB-A 15セット(おすい)	5 232464 -	18,500	1	
HB-A 15セット(雨水)	5 232465 -	18,500	1	
HB-A 15セット(文字なし)	5 113070 -	18,500	1	
HB-A 20セット(おすい)	5 232474 -	21,400	1	
HB-A 20セット(雨水)	5 232475 -	21,400	1	
HB-A 20セット(文字なし)	5 113071 -	21,400	1	
HB-A 30(おすい)	5 232484 -	50,600	1	台座別売
HB-A 30(雨水)	5 232485 -	50,600	1	台座別売
HB-A 30(文字なし)	5 113072 -	50,600	1	台座別売
KSTW-308 台座	5 230754 -	6,800	1	Ⓣ Ⓜ Ⓝ 別売

### 排水設備用鑄鉄製格子防護ふた

## HB-D (A)

安全荷重  
50kN

品名	コード	価格	梱包	備考
HB-D 15Aセット(雨水)	5 232469 -	31,000	1	
HB-D 20Aセット(雨水)	5 232479 -	37,600	1	
HB-D 30A(雨水)	5 232489 -	62,400	1	台座別売
KSTW-30 台座	5 230753 -	8,300	1	Ⓣ Ⓜ Ⓝ 別売

### 排水設備用鑄鉄製格子防護ふた

## HB-A (A)

安全荷重  
15kN

品名	コード	価格	梱包	備考
HB-A 15Aセット(雨水)	5 232466 -	21,400	1	
HB-A 20Aセット(雨水)	5 232476 -	25,900	1	
HB-A 30A(雨水)	5 232486 -	55,200	1	台座別売
KSTW-308 台座	5 230754 -	6,800	1	Ⓣ Ⓜ Ⓝ 別売

## 化粧マンホールふた

## マンホールふた、台座

### インターロッキングブロック用化粧マンホールふた

## OMIS-D

安全荷重  
50kN

サイズ	コード	価格	梱包	備考
300	5 232490 -	73,000	1	適応角型台座:TW-OF350,適用マス口径:~φ200mm
350	5 232491 -	76,800	1	適応角型台座:TW-OM350,適用マス口径:~φ300mm

ダイドレ(株)製

### インターロッキングブロック用化粧マンホールふた

## OMIS-1

安全荷重  
15kN

サイズ	コード	価格	梱包	備考
300	5 232494 -	70,200	1	適応角型台座:TW-OF350,適用マス口径:~φ200mm
350	5 232495 -	74,900	1	適応角型台座:TW-OM350,適用マス口径:~φ300mm

ダイドレ(株)製

### インターロッキングブロック用化粧マンホールふた

## OMIS-2

安全荷重  
5kN

サイズ	コード	価格	梱包	備考
300	5 232498 -	59,700	1	適応角型台座:TW-OF350,適用マス口径:~φ200mm
350	5 232499 -	63,500	1	適応角型台座:TW-OM350,適用マス口径:~φ300mm

ダイドレ(株)製

### 床化粧マンホールふた

## OF-SP-DS

安全荷重  
50kN

サイズ	コード	価格	梱包	備考
350	5 232506 -	112,100	1	適応角型台座:TW-OF350,適用マス口径:~φ200mm
450	5 232507 -	146,600	1	適応角型台座:TW-OF450,適用マス口径:~φ300mm

ダイドレ(株)製

### 床化粧マンホールふた

## OF-SP-1S

安全荷重  
15kN

サイズ	コード	価格	梱包	備考
350	5 232510 -	97,800	1	適応角型台座:TW-OF350,適用マス口径:~φ200mm
450	5 232511 -	129,400	1	適応角型台座:TW-OF450,適用マス口径:~φ300mm

ダイドレ(株)製

### 床化粧マンホールふた

## OF-SP-2S

安全荷重  
5kN

サイズ	コード	価格	梱包	備考
350	5 232514 -	89,900	1	適応角型台座:TW-OF350,適用マス口径:~φ200mm
450	5 232515 -	115,200	1	適応角型台座:TW-OF450,適用マス口径:~φ300mm

ダイドレ(株)製

### OMIS用角型台座(再生プラスチック製)

## TW-OM

サイズ	コード	価格	梱包	備考
350	5 230995 -	7,300	1	

※M8×50Lボルト・ナット4セット付き(材質:SUS304)

Ⓣ : 日本下水道協会規格対象品 (※: 自治体仕様限り、日本下水道協会規格対象品)  
Ⓜ Ⓝ : 塩化ビニル管・継手協会 (旧プラスチック・マスマンホール協会) 規格対象品

## 化粧マンホールふた 台座、関連製品

OF-SP用角型台座(再生プラスチック製)

### TW-OF

サイズ	コード	価格	梱包	備考
350	5 230992 -	6,100	1	OMIS 300・OF-SP 350兼用
450	5 230993 -	7,300	1	

※M8×50Lボルト・ナット4セット付き(材質:SUS304)

ロック式取手カバー

### ロック式取手カバー(OMIS用)

品名	コード	価格	梱包	備考
ロック式取手カバー	5 298515 -	16,000	10	

ダイドレ(株)製

解除キー

### 解除キー(ロック式取手カバー用)

品名	コード	価格	梱包	備考
解除キー	5 298516 -	13,100	1	

ダイドレ(株)製

開閉レンチ

### 開閉レンチ(OF-SP用・OMIS用)

種類	コード	価格	梱包	備考
No.1	5 298518 -	3,600	1	OF-SP用
No.8	5 298517 -	5,200	1	OMIS用

ダイドレ(株)製

●開閉には2個使用します。

## 内ふた

## 内ふた

密閉式内ふた(ゴムリング付)

### ITO-R

サイズ	コード	価格	梱包	備考
150	5 248058 -	2,200	24	⑩
200	5 248060 -	3,000	16	⑩
300	5 248069 -	3,900	5	⑩ ⑫
350MU	5 248052 -	7,500	1	⑩ EM35用
350VU	5 248053 -	7,500	1	⑩ VU350用

密閉式内ふた(ゴムリング付)

### ITO-R VP

サイズ	コード	価格	梱包	備考
150	5 248097 -	3,600	20	
200	5 248098 -	4,300	14	

密閉式凹形内ふた(ゴムリング付)

### ITOF-R

サイズ	コード	価格	梱包	備考
200	5 248122 -	3,000	16	
300	5 248123 -	3,900	5	

開放式内ふた(ゴムリングなし)

### ITO

サイズ	コード	価格	梱包	備考
400	5 248075 -	4,900	2	

●再生プラスチック製



## 排水用継手

CU継手（便利な継手）  
 CU継手（便利な継手）VP管用  
 空調ドレン継手  
 透明CU VP継手  
 透明CU継手  
 DV継手  
 VU継手  
 HT DV継手（高温排水用）

コード番号が“8ケタ”になっています。

管理コード  
 5 228029 -  
 製品コード

従来の製品コードに管理コードを追加し、コード番号が8ケタになっています。問合せにつきましては、従来の製品コードでも対応いたします。

- 新マークは新製品です。
- 愛マークは受注生産品です。



## CU継手（便利な継手）

### エルボ

#### 11 1/4°エルボ

### CU 11 1/4L

サイズ	コード	価格	梱包	備考
75	5 235293 -	780	15	
100	5 235294 -	1,260	12	
125	5 235295 -	3,340	6	
150	5 235296 -	5,000	6	

#### 22 1/2°エルボ

### CU 22 1/2L

サイズ	コード	価格	梱包	備考
40	5 235300 -	440	28	
50	5 235301 -	580	30	
65	5 235302 -	720	20	
75	5 235303 -	780	15	
100	5 235304 -	1,260	12	
125	5 235305 -	3,340	10	
150	5 235306 -	5,000	4	

#### 30°エルボ

### CU 30L

サイズ	コード	価格	梱包	備考
40	5 235310 -	440	28	
50	5 235311 -	580	30	
65	5 235312 -	720	20	
75	5 235313 -	780	15	
100	5 235314 -	1,260	10	
125	5 235315 -	3,340	10	
150	5 235316 -	5,000	8	

#### 60°エルボ

### CU 60L

サイズ	コード	価格	梱包	備考
75	5 235323 -	780	15	
100	5 235324 -	1,260	9	

#### 異径45°エルボ

### CU 45L

サイズ	コード	価格	梱包	備考
50×40	5 235720 -	400	30	
65×50	5 235722 -	490	20	
75×50	5 235724 -	530	25	
100×75	5 235729 -	930	12	

#### 異径90°エルボ

### CU DL

サイズ	コード	価格	梱包	備考
50×40	5 235261 -	400	20	
65×50	5 235263 -	530	20	
75×40	5 235264 -	530	15	
75×50	5 235265 -	530	15	
75×65	5 235266 -	530	15	
100×50	5 235268 -	930	15	
100×65	5 235269 -	930	10	
100×75	5 235270 -	930	9	
150×100	5 235274 -	3,470	4	
150×125	5 235275 -	3,470	5	

#### 11 1/4°片受けエルボ

### CU 11 1/4KL

サイズ	コード	価格	梱包	備考
75	5 235192 -	780	15	
100	5 235193 -	1,260	12	

#### 22 1/2°片受けエルボ

### CU 22 1/2KL

サイズ	コード	価格	梱包	備考
75	5 235202 -	780	15	
100	5 235203 -	1,260	12	

#### 30°片受けエルボ

### CU 30KL

サイズ	コード	価格	梱包	備考
75	5 235212 -	780	15	
100	5 235213 -	1,260	12	

#### 45°片受けエルボ

### CU 45KL

サイズ	コード	価格	梱包	備考
40	5 235247 -	190	20	
50	5 235242 -	190	30	
75	5 235243 -	400	35	
100	5 235244 -	780	18	

#### 異径45°片受けエルボ

### CU 45KL

サイズ	コード	価格	梱包	備考
50P×40S	5 235220 -	400	30	
75P×50S	5 235221 -	530	25	
100P×75S	5 235223 -	930	12	

排水マス

【E-WCシステム】

雨水マス・雨水浸透マス

マンホール

公共マス

マス用受口  
フラグ・立管・底板

ふた・防護ふた

排水用継手

住設資材

量水器・止水栓ポンプ

下水道用継手

水道用継手

パイプ

配管部品・副資材

## CU継手（便利な継手）

### エルボ、片差しチーズ、ソケット

#### 90°片受けエルボ

### CU 90KL

サイズ	コード	価格	梱包	備考
40	5 235230 -	190	20	
50	5 235238 -	200	40	
65	5 235232 -	440	20	
75	5 235233 -	460	30	
100	5 235239 -	930	15	
125	5 235240 -	1,920	8	
150	5 235241 -	3,340	5	

#### 異径90°片受けエルボ

### CU 90KL

サイズ	コード	価格	梱包	備考
75P×50S	5 235204 -	530	15	
100P×50S	5 235207 -	820	10	
100P×75S	5 235209 -	930	10	

#### 45°片受けエルボ（VUパイプ内径接続）

### CU 45IKL

サイズ	コード	価格	梱包	備考
50	5 235401 -	190	30	
75	5 235402 -	400	35	
100	5 235403 -	780	18	

#### 90°片受けエルボ（VUパイプ内径接続）

### CU 90IKL

サイズ	コード	価格	梱包	備考
40	5 235407 -	190	20	
50	5 235404 -	200	40	
75	5 235405 -	460	30	
100	5 235406 -	930	15	

#### 異径90°片受けエルボ（VUパイプ内径接続）

### CU 90IKL

サイズ	コード	価格	梱包	備考
50×40	5 235408 -	400	20	

#### 片差しチーズ（VUパイプ内径接続）

### CU IK-DT

サイズ	コード	価格	梱包	備考
50	5 235450 -	660	24	
75	5 235451 -	1,130	10	
75×50	5 235452 -	1,010	16	
100	5 235453 -	2,010	6	
100×75	5 235454 -	1,700	8	

#### 偏芯ソケット

### CU HS

サイズ	コード	価格	梱包	備考
40×30 ○	5 235340 -	180	60	
50×30	5 235341 -	250	40	
50×40 ○	5 235342 -	250	40	
65×50	5 235339 -	300	30	
75×40	5 235343 -	320	15	
75×50	5 235344 -	320	35	㊦
75×65	5 235345 -	340	35	㊦
100×40	5 235346 -	520	18	
100×50	5 235347 -	520	20	㊦
100×65	5 235348 -	520	20	㊦
100×75	5 235349 -	520	20	㊦
125×75	5 235353 -	1,010	9	㊦
125×100	5 235354 -	1,010	9	㊦
150×75	5 235358 -	1,080	7	㊦
150×100	5 235359 -	1,080	10	㊦
150×125	5 235360 -	1,080	7	㊦
200×100	5 235361 -	2,390	6	
200×125	5 235362 -	2,390	6	
200×150	5 235363 -	2,390	6	
250×100	5 235364 -	4,530	4	
250×125	5 235365 -	4,530	4	
250×150	5 235366 -	4,530	4	
250×200	5 235367 -	4,530	4	
300×150	5 235374 -	6,670	4	
300×200	5 235375 -	6,670	4	
300×250	5 235376 -	6,670	4	

○は同芯タイプを表しています。

#### 異径ソケット

### CU HSL

サイズ	コード	価格	梱包	備考
75×50	5 235386 -	530	24	㊦
100×50	5 235387 -	570	18	㊦
100×75	5 235389 -	570	15	㊦
125×100	5 235394 -	1,010	12	㊦
150×100	5 235399 -	2,270	5	㊦
150×125	5 235400 -	2,390	5	㊦

#### ゴム輪受口異径ソケット

### CU HSL-R

サイズ	コード	価格	梱包	備考
150×100	5 235713 -	4,070	6	㊦ ㊧
150×125	5 235714 -	4,840	6	
200×100	5 235715 -	5,390	2	
200×125	5 235716 -	6,160	2	
200×150	5 235717 -	6,710	2	㊦ ㊧
250×200	5 235681 -	10,670	2	㊦ ㊧
300×200	5 235682 -	16,060	1	
300×250	5 235683 -	16,060	1	

㊦：日本下水道協会規格対象品（※：自治体仕様に関り、日本下水道協会規格対象品）  
㊧：塩化ビニル管・継手協会（旧プラスチック・マスマンホール協会）規格対象品

## CU継手（便利な継手）

### ソケット、ヤリトリ継手・割りカラー

#### 15°自在受口異径ソケット

### CU HSL-15F

サイズ	コード	価格	梱包	備考
150×100	5 235690 -	8,030	6	
200×150	5 235691 -	10,670	2	

#### 偏芯インクリーザー

### CU INH

サイズ	コード	価格	梱包	備考
50×40	5 235420 -	320	20	
65×50	5 235422 -	530	20	
75×50	5 235424 -	530	24	
75×65	5 235425 -	530	24	
100×50	5 235427 -	650	18	
100×65	5 235428 -	650	15	
100×75	5 235429 -	650	15	
125×100	5 235436 -	1,920	12	
150×100	5 235438 -	2,500	10	
150×125	5 235441 -	2,750	6	
200×150	5 235444 -	6,620	4	

#### VU→VP変換ソケット（下流受口）

### CU UPS

サイズ	コード	価格	梱包	備考
75	5 235513 -	490	20	(注)
100	5 235514 -	650	15	(注)
125	5 235515 -	1,920	6	(注)
150	5 235516 -	2,630	4	(注)
200	5 235519 -	5,960	2	

#### VU→VP変換ソケット（下流差口）

### CU UPP

サイズ	コード	価格	梱包	備考
150	5 235520 -	3,890	6	
200	5 235517 -	6,410	3	
250	5 235518 -	10,190	2	

#### S型ソケット（1/2偏芯）

### CU SS

サイズ	コード	価格	梱包	備考
40	5 235460 -	340	30	
50×40	5 235480 -	340	25	
50	5 235461 -	360	20	
65	5 235462 -	670	10	
75	5 235463 -	780	12	
100×75	5 235489 -	1,130	10	
100	5 235464 -	1,200	9	
125	5 235465 -	2,030	6	
150	5 235466 -	3,570	4	

#### 片受けS型ソケット（1/2偏芯）

### CU SS

サイズ	コード	価格	梱包	備考
75P×75S	5 235470 -	780	12	
100P×100S	5 235471 -	1,200	9	

#### 1/3偏芯S型ソケット

### CU 1/3SS

サイズ	コード	価格	梱包	備考
50	5 235491 -	360	20	
65	5 235492 -	670	10	
75	5 235493 -	780	12	
100	5 235494 -	1,200	9	

#### 排水用座付ソケット

### CU ZS-FK

サイズ	コード	価格	梱包	備考
50	5 235845 -	680	30	
75	5 235846 -	1,200	18	

#### ヤリトリ継手

### CU SLR

[屋外埋設用]

サイズ	コード	価格	梱包	備考
50	5 235531 -	1,470	30	
65	5 235532 -	1,680	16	
75	5 235533 -	1,790	24	
100	5 235534 -	2,310	12	
125	5 235535 -	3,150	8	
150	5 235536 -	3,470	6	
200	5 235537 -	8,400	1	
250	5 273554 -	19,110	1	

●滑削付（200・250を除く）

#### ヤリトリスライド継手（片側スライド）

### CU YKR

[屋外埋設用]

サイズ	コード	価格	梱包	備考
75	5 235550 -	2,170	6	
100	5 235551 -	2,550	6	
125	5 235555 -	6,620	4	
150	5 235556 -	7,630	2	

●75・100は滑削不要／125・150は滑削付

※VP管用のヤリトリスライド継手は、「CU YKR (VP管用)」(P.77)参照

(注) (注) : 塩化ビニル管・継手協会（旧プラスチック・マスマンホール協会）規格対象品

## CU継手（便利な継手）

ヤリトリ継手・割りカラー、ニップル、通気分岐継手、自在継手、下水トラップ

### ヤリトリスライド継手（両側スライド）

## CU YWR

[屋外埋設用]

サイズ	コード	価格	梱包	備考
75	5 235560 -	3,180	6	
100	5 235561 -	3,770	6	
125	5 235565 -	8,010	4	
150	5 235566 -	9,290	2	

●75・100は滑削不要／125・150は滑削付  
※VP管用のヤリトリスライド継手は、「CU YWR (VP管用)」(P.77)参照

### 割りカラー

## CU WK

サイズ	コード	価格	梱包	備考
75V	5 234203 -	3,190	6	
100V	5 234204 -	3,520	6	
150V	5 234206 -	7,590	6	
200V	5 234207 -	15,290	2	

●接合割付

### 持出ニップル

## CU MNU

サイズ	コード	価格	梱包	備考
40	5 235650 -	600	24	
50	5 235651 -	650	24	
65	5 235652 -	690	15	
75	5 235653 -	720	10	
100	5 235654 -	780	9	
150	5 235655 -	1,920	6	

### 持出ニップル（ショート）

## CU MNU（ショート）

サイズ	コード	価格	梱包	備考
75	5 235633 -	770	18	

### フロアレベル用ニップル

## CU N-FL

サイズ	コード	価格	梱包	備考
50×40	5 235371 -	220	60	

### フロアレベル用偏芯ニップル

## CU HN-FL

サイズ	コード	価格	梱包	備考
50×40	5 235370 -	720	24	

### 通気分岐継手

## CU DTH

サイズ	コード	価格	梱包	備考
75×40	5 235255 -	940	20	
75×50	5 235257 -	940	20	

### 自在継手

## CU ST-F

サイズ	コード	価格	梱包	備考
100	5 235280 -	2,090	15	
100S	5 235281 -	2,090	15	

※【なめらか自在】継手φ100は「0ST-DQ」(P.110)参照

### 自在継手

## CU 15ST-F

サイズ	コード	価格	梱包	備考
100	5 235282 -	2,090	12	
100S	5 235283 -	2,090	12	

### 取付管用V型自在継手（ゴム輪受口）

## 15SR-VB

サイズ	コード	価格	梱包	備考
150	5 286272 -	7,920	2	

※本管用【なめらか自在】V型自在継手は「15DQ-F」(P.36)、「15SR-V」(P.36)参照

### 取付管用V型自在継手（ゴム輪受口）

## 30SR-VB

サイズ	コード	価格	梱包	備考
100	5 286260 -	3,850	4	

### 取付管用V型自在継手（接着受口）

## 30ST-VB

サイズ	コード	価格	梱包	備考
100	5 286265 -	3,190	4	

### 下水トラップ

## CU GUT

サイズ	コード	価格	梱包	備考
50	5 235621 -	1,200	20	
75	5 235623 -	1,520	20	
100	5 235624 -	1,750	8	
125	5 235625 -	4,520	6	
150	5 235626 -	7,140	4	

排水マス

排水マス・  
[E-WC システム]

排水マス・  
雨水浸透マス

マンホール

公共マス

マス用受口  
プラグ・立管・底版

ふた・  
防護ふた

排水用継手

住設資材

量水器・  
止水栓・ホックス

下水道用継手

水道用継手

パイプ

配管部品・  
副資材

## CU継手（便利な継手）

### 食洗機継手、ゴム輪受口用継手、キャップ・パッキン

#### 食洗機継手 合流チース

### CU SG-T

サイズ	コード	価格	梱包	備考
50×20/25	5 235840 -	610	40	
75×20/25	5 235841 -	1,410	18	

#### 食洗機継手 縦型合流チース(VUパイプ内径接続型)

### CU SG-IKT

サイズ	コード	価格	梱包	備考
50×20/25	5 235835 -	610	30	

#### 食洗機継手用 仮止めキャップ

### CU SG-C

サイズ	コード	価格	梱包	備考
25	5 235878 -	480	40	

#### 食洗機継手 合流チース

### CU SG-T P

サイズ	コード	価格	梱包	備考
P40×20/25	5 235850 -	520	20	
P50×20/25	5 235851 -	610	40	
P75×20/25	5 235852 -	1,410	18	

#### 食洗機継手 起点エルボ

### CU SG-L P

サイズ	コード	価格	梱包	備考
P50×20/25	5 235871 -	510	25	

#### 食洗機継手 起点大曲りエルボ

### CU SG-LL P

サイズ	コード	価格	梱包	備考
P50×20/25	5 235873 -	880	16	

#### 食洗機継手 縦型合流チース(VPパイプ内径接続型)

### CU SG-IKT P

サイズ	コード	価格	梱包	備考
P50×20/25	5 235836 -	610	30	

#### 食洗機継手 縦型合流チース(片受け型)

### CU SG-KT P

サイズ	コード	価格	梱包	備考
P50×20/25	5 235826 -	610	30	

#### 食洗機継手 合流チース

### CU SG-T P (HT)

サイズ	コード	価格	梱包	備考
P40×20/25 (HT)	5 235860 -	1,090	20	
P50×20/25 (HT)	5 235861 -	1,310	40	
P75×20/25 (HT)	5 235862 -	3,210	18	

#### 食洗機継手 起点エルボ

### CU SG-L P (HT)

サイズ	コード	価格	梱包	備考
P50×20/25 (HT)	5 235875 -	1,180	25	

#### 食洗機継手 起点大曲りエルボ

### CU SG-LL P (HT)

サイズ	コード	価格	梱包	備考
P50×20/25 (HT)	5 235877 -	2,010	16	

#### 食洗機継手 縦型合流チース(VPパイプ内径接続型)

### CU SG-IKT P (HT)

サイズ	コード	価格	梱包	備考
P50×20/25 (HT)	5 235837 -	1,310	30	

#### 食洗機継手 縦型合流チース(片受け型)

### CU SG-KT P (HT)

サイズ	コード	価格	梱包	備考
P50×20/25 (HT)	5 235827 -	1,310	30	

#### ゴム輪受口片受けソケット

### CU RRS

サイズ	コード	価格	梱包	備考
100	5 235744 -	1,070	12	
150	5 235746 -	2,670	6	

#### 排水キャップ

### CU HC

サイズ	コード	価格	梱包	備考
40	5 235640 -	140	80	
50	5 235641 -	170	60	
65	5 235642 -	250	40	
75	5 235643 -	270	25	
100	5 235644 -	300	40	
125	5 235645 -	740	15	
150	5 235646 -	740	10	
200	5 235647 -	1,720	5	

排水マス

洗面・トイレ・キッチン  
【E-WCシステム】排水マス・  
雨水マス・  
雨水浸透マス

コンホール

公共マス

マス用受口  
フタ・立管・底板ふた・  
防護ふた

排水用継手

住設資材

量水器・  
止水栓・ポンプ

下水道用継手

水道用継手

パイプ

配管部品・  
副資材

## CU継手（便利な継手）

キャップ・パッキン、立管用継手、フレキシジョイント、その他

### VUキャップ

## CU VU-C

サイズ	コード	価格	梱包	備考
50	5 235771 -	210	45	
65	5 235772 -	450	50	
75	5 235773 -	550	30	
100	5 235774 -	1,040	30	
125	5 235775 -	1,300	16	
150	5 235776 -	1,770	10	
200	5 235777 -	4,060	2	
250	5 235778 -	6,560	2	
300	5 235779 -	9,060	2	

### ARパッキン

## CU ARP

サイズ	コード	価格	梱包	適用ホールソー径
40	5 298003 -	250	32	φ53
50	5 298004 -	270	24	φ65
65	5 298005 -	300	36	φ81
75	5 298006 -	330	20	φ95
100	5 298007 -	360	16	φ120
125	5 298008 -	690	10	φ147
150	5 298009 -	710	10	φ173

### VT用支管

## VT-S

サイズ	コード	価格	梱包	適用ホールソー径
100-150	5 246656 -	2,200	8	φ120
100-200	5 246657 -	2,860	4	φ120
125-200	5 261156 -	2,860	4	φ147
150-200	5 261246 -	2,860	4	φ173

- ゴムバンド付
- 125-200/150-200は、下水道用ホールソー（φ150/φ170）も使用可能です。
- 接着剤（雨といボンド）は付属しておりません。別途準備願います。

### ホールソー受口

## CU ES 100

サイズ	コード	価格	梱包	適用ホールソー
100-150	5 235010 -	3,520	12	ロング
100-200	5 235011 -	3,520	12	ロング
100-300	5 235012 -	3,520	12	ショート
100-350	5 235013 -	3,520	12	ショート

- 専用ホールソー（φ130mm）及びフックスパナ（HW 165）が必要です。（「ES専用ホールソー」P.132）、「HW 165」P.132参照
- 100-200、100-300は、雨水マスAM/PMシリーズのバケット又はバスケットが「取り出し可能」です。

### ホールソー受口（ゴム輪受口）

## CU ES 150R

サイズ	コード	価格	梱包	備考
150R-200	5 235020 -	8,580	2	
150R-300	5 235021 -	8,580	2	
150R-350	5 235022 -	8,580	2	

- 専用ホールソー（φ185mm）及びフックスパナ（HW 165）が必要です。（「ES専用ホールソー」P.132）、「HW 165」P.132参照
- 150R-300は、雨水マスAM/PMシリーズのバケット又はバスケットが「取り出し可能」です。

### 差込み調整管

## SAJ

サイズ	コード	価格	梱包	備考
75	5 234170 -	990	9	
100	5 234171 -	1,430	9	
125	5 234175 -	1,760	9	
150	5 234172 -	1,870	4	
200	5 234173 -	3,190	4	

### 差込み調整管（VP管用）

## SAJ-VP

サイズ	コード	価格	梱包	備考
150	5 234180 -	1,870	4	
200	5 234181 -	3,190	4	

### アジャスター

## CU ATS

サイズ	コード	価格	梱包	備考
100-150	5 234222 -	3,520	6	

### フレキシジョイント

## CU FS

サイズ	コード	価格	梱包	備考
50×400L	5 234271 -	9,400	12	
75×500L	5 234270 -	13,500	6	
100×500L	5 234275 -	17,700	4	
125×800L	5 234272 -	43,700	1	
150×1000L	5 234273 -	63,300	1	

### 異径45°Y（下流差口）

## CU Y

サイズ	コード	価格	梱包	備考
150P×100×100	5 235251 -	4,900	8	

### ゴム輪受口短管

## CU SR

サイズ	コード	価格	梱包	備考
150	5 228960 -	2,500	8	

排水マス

排水マス・  
【E-WC システム】

排水マス・  
雨水浸透マス

マンホール

公共マス

マン用受口  
プラグ・立管・底板

ふた・  
防護ふた

排水用継手

住設資材

量水器・  
止水栓ホックマス

下水道用継手

水道用継手

パイプ

配管部品・  
副資材

排水マス	CU継手（便利な継手）
	その他

CU継手（便利な継手）VP管用
エルボ

【E-WCシステム】 排水マス・ 雨水マス・ 雨水浸透マス	狭小トイレ用接続継手														
	<b>CU NTJ</b>														
	<table border="1"> <thead> <tr> <th>サイズ</th> <th>コード</th> <th>価格</th> <th>梱包</th> <th>備考</th> </tr> </thead> <tbody> <tr> <td>CU NTJ (R) 75</td> <td>5 233994 -</td> <td>5,500</td> <td>10</td> <td></td> </tr> <tr> <td>CU NTJ (L) 75</td> <td>5 233995 -</td> <td>5,500</td> <td>10</td> <td></td> </tr> </tbody> </table>	サイズ	コード	価格	梱包	備考	CU NTJ (R) 75	5 233994 -	5,500	10		CU NTJ (L) 75	5 233995 -	5,500	10
サイズ	コード	価格	梱包	備考											
CU NTJ (R) 75	5 233994 -	5,500	10												
CU NTJ (L) 75	5 233995 -	5,500	10												

VP管用11 1/4°エルボ															
<b>CU VP 11 1/4L</b>															
<table border="1"> <thead> <tr> <th>サイズ</th> <th>コード</th> <th>価格</th> <th>梱包</th> <th>備考</th> </tr> </thead> <tbody> <tr> <td>75</td> <td>5 235133 -</td> <td>780</td> <td>16</td> <td></td> </tr> <tr> <td>100</td> <td>5 235134 -</td> <td>1,260</td> <td>12</td> <td></td> </tr> </tbody> </table>	サイズ	コード	価格	梱包	備考	75	5 235133 -	780	16		100	5 235134 -	1,260	12	
サイズ	コード	価格	梱包	備考											
75	5 235133 -	780	16												
100	5 235134 -	1,260	12												

マンホール
-------

VP管用22 1/2°エルボ															
<b>CU VP 22 1/2L</b>															
<table border="1"> <thead> <tr> <th>サイズ</th> <th>コード</th> <th>価格</th> <th>梱包</th> <th>備考</th> </tr> </thead> <tbody> <tr> <td>75</td> <td>5 235143 -</td> <td>780</td> <td>16</td> <td></td> </tr> <tr> <td>100</td> <td>5 235144 -</td> <td>1,260</td> <td>12</td> <td></td> </tr> </tbody> </table>	サイズ	コード	価格	梱包	備考	75	5 235143 -	780	16		100	5 235144 -	1,260	12	
サイズ	コード	価格	梱包	備考											
75	5 235143 -	780	16												
100	5 235144 -	1,260	12												

公共マス
------

VP管用異径90°エルボ																														
<b>CU VP DL</b>																														
<table border="1"> <thead> <tr> <th>サイズ</th> <th>コード</th> <th>価格</th> <th>梱包</th> <th>備考</th> </tr> </thead> <tbody> <tr> <td>50×40</td> <td>5 235041 -</td> <td>400</td> <td>20</td> <td></td> </tr> <tr> <td>65×50</td> <td>5 235042 -</td> <td>530</td> <td>20</td> <td></td> </tr> <tr> <td>75×50</td> <td>5 235043 -</td> <td>530</td> <td>15</td> <td></td> </tr> <tr> <td>100×50</td> <td>5 235044 -</td> <td>930</td> <td>15</td> <td></td> </tr> <tr> <td>100×75</td> <td>5 235045 -</td> <td>930</td> <td>9</td> <td></td> </tr> </tbody> </table>	サイズ	コード	価格	梱包	備考	50×40	5 235041 -	400	20		65×50	5 235042 -	530	20		75×50	5 235043 -	530	15		100×50	5 235044 -	930	15		100×75	5 235045 -	930	9	
サイズ	コード	価格	梱包	備考																										
50×40	5 235041 -	400	20																											
65×50	5 235042 -	530	20																											
75×50	5 235043 -	530	15																											
100×50	5 235044 -	930	15																											
100×75	5 235045 -	930	9																											

マス用受口 フラグ・立管・底板
--------------------

VP管用11 1/4°片受けエルボ															
<b>CU VP 11 1/4KL</b>															
<table border="1"> <thead> <tr> <th>サイズ</th> <th>コード</th> <th>価格</th> <th>梱包</th> <th>備考</th> </tr> </thead> <tbody> <tr> <td>75</td> <td>5 235153 -</td> <td>780</td> <td>16</td> <td></td> </tr> <tr> <td>100</td> <td>5 235154 -</td> <td>1,260</td> <td>12</td> <td></td> </tr> </tbody> </table>	サイズ	コード	価格	梱包	備考	75	5 235153 -	780	16		100	5 235154 -	1,260	12	
サイズ	コード	価格	梱包	備考											
75	5 235153 -	780	16												
100	5 235154 -	1,260	12												

ふた・ 防護ふた
-------------

VP管用22 1/2°片受けエルボ															
<b>CU VP 22 1/2KL</b>															
<table border="1"> <thead> <tr> <th>サイズ</th> <th>コード</th> <th>価格</th> <th>梱包</th> <th>備考</th> </tr> </thead> <tbody> <tr> <td>75</td> <td>5 235157 -</td> <td>780</td> <td>16</td> <td></td> </tr> <tr> <td>100</td> <td>5 235158 -</td> <td>1,260</td> <td>12</td> <td></td> </tr> </tbody> </table>	サイズ	コード	価格	梱包	備考	75	5 235157 -	780	16		100	5 235158 -	1,260	12	
サイズ	コード	価格	梱包	備考											
75	5 235157 -	780	16												
100	5 235158 -	1,260	12												

排水用継手
-------

VP管用45°片受けエルボ																				
<b>CU VP 45KL</b>																				
<table border="1"> <thead> <tr> <th>サイズ</th> <th>コード</th> <th>価格</th> <th>梱包</th> <th>備考</th> </tr> </thead> <tbody> <tr> <td>50</td> <td>5 235051 -</td> <td>190</td> <td>30</td> <td></td> </tr> <tr> <td>75</td> <td>5 235052 -</td> <td>400</td> <td>35</td> <td></td> </tr> <tr> <td>100</td> <td>5 235053 -</td> <td>780</td> <td>18</td> <td></td> </tr> </tbody> </table>	サイズ	コード	価格	梱包	備考	50	5 235051 -	190	30		75	5 235052 -	400	35		100	5 235053 -	780	18	
サイズ	コード	価格	梱包	備考																
50	5 235051 -	190	30																	
75	5 235052 -	400	35																	
100	5 235053 -	780	18																	

住設資材
------

VP管用90°片受けエルボ																									
<b>CU VP 90KL</b>																									
<table border="1"> <thead> <tr> <th>サイズ</th> <th>コード</th> <th>価格</th> <th>梱包</th> <th>備考</th> </tr> </thead> <tbody> <tr> <td>50</td> <td>5 235054 -</td> <td>200</td> <td>40</td> <td></td> </tr> <tr> <td>65</td> <td>5 235055 -</td> <td>440</td> <td>20</td> <td></td> </tr> <tr> <td>75</td> <td>5 235056 -</td> <td>460</td> <td>30</td> <td></td> </tr> <tr> <td>100</td> <td>5 235057 -</td> <td>930</td> <td>16</td> <td></td> </tr> </tbody> </table>	サイズ	コード	価格	梱包	備考	50	5 235054 -	200	40		65	5 235055 -	440	20		75	5 235056 -	460	30		100	5 235057 -	930	16	
サイズ	コード	価格	梱包	備考																					
50	5 235054 -	200	40																						
65	5 235055 -	440	20																						
75	5 235056 -	460	30																						
100	5 235057 -	930	16																						

量水器・ 止水栓ボックス
-----------------

下水道用継手
--------

水道用継手
-------

パイプ
-----

配管部品・ 副資材
--------------

## CU継手（便利な継手）VP管用

エルボ、チーズ、ソケット、ヤリトリ継手、伸縮継手、ニップル、通気分岐継手

### VP管用90°片受けエルボ(VPパイプ内径接続)

## CU VP 90IKL

サイズ	コード	価格	梱包	備考
40	5 235075 -	190	20	
50	5 235076 -	200	40	
65	5 235077 -	440	20	
75	5 235078 -	460	30	
100	5 235079 -	930	16	

### VP管用異径90°片受けエルボ(VPパイプ内径接続)

## CU VP 90IKL

サイズ	コード	価格	梱包	備考
50×40	5 235071 -	400	20	
100×75	5 235072 -	930	12	

### VP管用大曲りY

## CU VP LT

サイズ	コード	価格	梱包	備考
65×50×50	5 235098 -	720	20	

### VP管用偏芯インクリーザー

## CU VP INH

サイズ	コード	価格	梱包	備考
50×40	5 235062 -	320	20	
65×40	5 235068 -	530	20	
65×50	5 235063 -	530	20	
75×50	5 235064 -	530	24	
100×75	5 235069 -	650	15	

### VP管用S型ソケット(1/2偏芯)

## CU VP SS

サイズ	コード	価格	梱包	備考
40	5 235080 -	340	30	
50	5 235081 -	360	20	
65	5 235082 -	670	10	
75	5 235083 -	780	12	
100	5 235084 -	1,200	9	
125	5 235085 -	2,030	6	

### VP管用ヤリトリスライド継手(片側スライド)

## CU YKR (VP管用)

[屋外埋設用]

サイズ	コード	価格	梱包	備考
P75	5 235570 -	2,300	6	
P100	5 235571 -	2,900	6	
P125	5 235575 -	7,000	4	
P150	5 235576 -	8,300	2	

●P75・P100は滑剤不要／P125・P150は滑剤付

### VP管用ヤリトリスライド継手(両側スライド)

## CU YWR (VP管用)

[屋外埋設用]

サイズ	コード	価格	梱包	備考
P75	5 235580 -	3,400	6	
P100	5 235581 -	4,100	6	
P125	5 235585 -	8,400	4	
P150	5 235586 -	10,000	2	

●P75・P100は滑剤不要／P125・P150は滑剤付

### VP管用屋内排水用ヤリトリ伸縮継手

## CU VP SLR (トウメイ)

サイズ	コード	価格	梱包	備考
75	5 235032 -	2,120	18	
100	5 235033 -	4,090	8	
125	5 235034 -	5,440	6	
150	5 235035 -	7,290	4	

### 屋内排水用伸縮継手

## CU SK-H

サイズ	コード	価格	梱包	備考
200	5 235728 -	23,100	1	

※下流側はVU差口ですので、VP管接続時には、下流側に[VU→VP変換ソケット(CU UPP 200)]を使用してください。(「CU UPP」(P.36)参照)

### VP管用屋内排水用ヤリトリ伸縮継手(同芯タイプ)

## CU VP SLR-D (トウメイ)

サイズ	コード	価格	梱包	備考
75	5 235036 -	2,120	18	
100	5 235037 -	4,090	8	
125	5 235038 -	5,440	6	
150	5 235039 -	7,290	4	

### VP管用持出ニップル

## CU VP MN

サイズ	コード	価格	梱包	備考
40	5 235089 -	600	24	
50	5 235090 -	650	18	
65	5 235091 -	690	12	
75	5 235092 -	720	9	
100	5 235093 -	780	6	

### VP管用通気分岐継手

## CU VP DTH

サイズ	コード	価格	梱包	備考
75×40	5 235096 -	940	20	
75×50	5 235094 -	940	20	

排水マス

排水マス・  
[E-WC システム]

排水マス・  
雨水浸透マス

マンホール

公共マス

マス用壁口  
プラグ・立管・底板

ふた・  
防護ふた

排水用継手

住設資材

量水器・  
止水栓ホック

下水道用継手

水道用継手

パイプ

配管部品・  
副資材



## 空調ドレン継手

AD 継手 VP 管用、AU 継手 VU 管用、C・トラップ、透明 AD 継手 VP 管用

### ソケット

## AD-DS

サイズ	コード	価格	梱包	備考
20	5 277550 -	80	240 (60×4)	
25	5 277551 -	100	160 (40×4)	

### 90°エルボ

## AD-DL

サイズ	コード	価格	梱包	備考
20	5 277555 -	90	180 (45×4)	
25	5 277556 -	100	100 (25×4)	

### 45°エルボ

## AD-45L

サイズ	コード	価格	梱包	備考
20	5 277560 -	130	180 (45×4)	
25	5 277561 -	140	100 (25×4)	

### 90°Y

## AD-DT

サイズ	コード	価格	梱包	備考
25	5 277566 -	200	60 (15×4)	

### 偏芯90°Y

## AD-DTH

サイズ	コード	価格	梱包	備考
30×25	5 277570 -	280	30	
40×25	5 277571 -	390	20	
50×25	5 277372 -	490	35	

### ブッシング

## AD-BU

サイズ	コード	価格	梱包	備考
25×20 ○	5 277575 -	80	120 (30×4)	
30×25 ○	5 277576 -	90	120 (30×4)	
40×25	5 277577 -	160	120 (30×4)	

○は同芯タイプを表しています。

### 掃除口

## AD-ACO

サイズ	コード	価格	梱包	備考
25	5 239200 -	200	100	

●当社AD継手専用

※TS・HITS継手用の掃除口はITS ACOJ (P.82)参照

### ソケット

## AU-DS (アイボリー)

サイズ	コード	価格	梱包	備考
20	5 277700 -	110	240 (60×4)	
25	5 277701 -	150	160 (40×4)	

### 90°エルボ

## AU-DL (アイボリー)

サイズ	コード	価格	梱包	備考
20	5 277705 -	140	180 (45×4)	
25	5 277706 -	190	100 (25×4)	

### 90°Y

## AU-DT (アイボリー)

サイズ	コード	価格	梱包	備考
20	5 277715 -	180	80 (20×4)	
25	5 277716 -	270	60 (15×4)	

### フロートボール式 空調機用ドレントラップ

## C・トラップ

サイズ	コード	価格	梱包	備考
25A	5 277340 -	12,000	5	
30A	5 277341 -	13,500	5	
40A	5 277342 -	16,000	5	
50A	5 277343 -	19,000	5	

コンドールFRP工業(株)製

### フロートボール式 空調機用ドレントラップ

## C・トラップ保温型

サイズ	コード	価格	梱包	備考
25A	5 277380 -	15,000	5	
30A	5 277381 -	16,500	5	
40A	5 277382 -	19,500	5	
50A	5 277383 -	23,000	5	

コンドールFRP工業(株)製

### ソケット(透明)

## AD-DS (トウメイ)

サイズ	コード	価格	梱包	備考
20	5 277600 -	140	240 (60×4)	
25	5 277601 -	180	160 (40×4)	

### 90°エルボ(透明)

## AD-DL (トウメイ)

サイズ	コード	価格	梱包	備考
20	5 277605 -	170	180 (45×4)	
25	5 277606 -	200	100 (25×4)	

排水用

【E-WCシステム】

雨水用・  
排水用

コンポール

公共用

工事用受口  
フタ・立管・底板

ふた・  
防護ふた

排水用継手

住設資材

量水器・  
止水栓ポンプ

下水道用継手

水道用継手

パイプ

配管部品・  
副資材

## 空調ドレン継手

### 透明 AD 継手 VP 管用

45°エルボ(透明)

## AD-45L (トウメイ)

サイズ	コード	価格	梱包	備考
20	5 277610 -	260	180(45×4)	
25	5 277611 -	280	100(25×4)	

90°Y (透明)

## AD-DT (トウメイ)

サイズ	コード	価格	梱包	備考
25	5 277616 -	390	60(15×4)	

偏芯90°Y (透明)

## AD-DTH (トウメイ)

サイズ	コード	価格	梱包	備考
30×25	5 277620 -	410	30	
40×25	5 277621 -	590	20	
50×25	5 277522 -	730	35	

ブッシング(透明)

## AD-BU (トウメイ)

サイズ	コード	価格	梱包	備考
25×20○	5 277625 -	150	120(30×4)	
30×25○	5 277626 -	170	120(30×4)	
40×25	5 277627 -	290	120(30×4)	

○は同芯タイプを表しています。

## 透明CU VP継手

### エルボ、チーズ、ソケット

VP管用11 1/4°エルボ

## CU VP 11 1/4L(トウメイ)

サイズ	コード	価格	梱包	備考
75	5 235026 -	990	16	
100	5 235027 -	1,650	12	

VP管用22 1/2°エルボ

## CU VP 22 1/2L(トウメイ)

サイズ	コード	価格	梱包	備考
75	5 235028 -	990	16	
100	5 235029 -	1,650	12	

VP管用異径90°エルボ

## CU VP DL (トウメイ)

サイズ	コード	価格	梱包	備考
50×40	5 235000 -	500	20	
65×50	5 235001 -	650	20	
75×50	5 235002 -	650	15	
100×50	5 235003 -	1,210	15	
100×75	5 235004 -	1,210	9	

VP管用大曲りY

## CU VP LT (トウメイ)

サイズ	コード	価格	梱包	備考
65×50×50	5 235025 -	920	20	

VP管用偏芯インクリーザー

## CU VP INH (トウメイ)

サイズ	コード	価格	梱包	備考
50×40	5 235005 -	410	20	
65×40	5 235006 -	660	20	
65×50	5 235007 -	660	20	
75×50	5 235008 -	660	24	
100×75	5 235009 -	810	15	

VP管用S型ソケット(1/2偏芯)

## CU VP SS (トウメイ)

サイズ	コード	価格	梱包	備考
40	5 235015 -	430	30	
50	5 235016 -	470	20	
65	5 235017 -	850	10	
75	5 235018 -	990	12	
100	5 235019 -	1,540	9	

排水マス

排水マス・  
[E-WC システム]

排水マス・  
雨水浸透マス

マンホール

公共マス

マス用型口  
プラグ・立管・底版

ふた・  
防護ふた

排水用継手

住設資材

量水器・  
止水栓ホック

下水道用継手

水道用継手

パイプ

配管部品・  
副資材

排水用  
【E-WCシステム】  
雨水用・雨水用  
透明CU VP継手  
伸縮継手、通気分岐継手

透明CU継手  
通気分岐継手

VP管用屋内排水用ヤリトリ伸縮継手

### CU VP SLR (トウメイ)

サイズ	コード	価格	梱包	備考
75	5 235032 -	2,120	18	
100	5 235033 -	4,090	8	
125	5 235034 -	5,440	6	
150	5 235035 -	7,290	4	

通気分岐継手

### CU DTH (トウメイ)

サイズ	コード	価格	梱包	備考
75×40	5 235256 -	1,100	20	
75×50	5 235258 -	1,100	20	

VP管用屋内排水用ヤリトリ伸縮継手(同芯タイプ)

### CU VP SLR-D (トウメイ)

サイズ	コード	価格	梱包	備考
75	5 235036 -	2,120	18	
100	5 235037 -	4,090	8	
125	5 235038 -	5,440	6	
150	5 235039 -	7,290	4	

VP管用通気分岐継手

### CU VP DTH (トウメイ)

サイズ	コード	価格	梱包	備考
75×40	5 235097 -	1,080	20	
75×50	5 235095 -	1,080	20	

- 排水用継手
- 住設資材
- 量水器・止水栓ボックス
- 下水道用継手
- 水道用継手
- パイプ
- 配管部品・副資材

## DV継手

### エルボ、合流

#### 90°エルボ

### DV DL

サイズ	コード	価格	梱包	備考
30	5 226521 -	100	300	◎
40	5 226523 -	130	150	◎
50	5 226524 -	200	84	◎
65	5 226525 -	340	36	◎
75	5 226526 -	490	30	◎
100	5 226527 -	980	16	◎
125	5 226532 -	2,070	8	◎
150	5 226533 -	3,550	5	◎

#### 90°大曲りエルボ

### DV LL

サイズ	コード	価格	梱包	備考
40	5 226542 -	230	110	◎
50	5 226543 -	350	56	◎
65	5 226544 -	590	26	◎
75	5 226545 -	810	22	◎
100	5 226546 -	1,570	10	◎
125	5 226541 -	2,840	5	◎
150	5 226548 -	4,290	4	◎

#### 異径90°大曲りエルボ

### DV LL

サイズ	コード	価格	梱包	備考
75×50	5 226560 -	720	30	◎
100×75	5 226563 - ※	1,900	12	◎

※積水化学工業(株)製

#### 45°エルボ

### DV 45L

サイズ	コード	価格	梱包	備考
30	5 226571 -	100	340	◎
40	5 226573 -	130	190	◎
50	5 226574 -	190	100	◎
65	5 226575 -	320	46	◎
75	5 226576 -	420	40	◎
100	5 226577 -	830	20	◎
125	5 226578 -	1,770	10	◎
150	5 226579 -	2,890	6	◎

#### 90°Y

### DV DT

サイズ	コード	価格	梱包	備考
30	5 226590 -	140	180	◎
40	5 226593 -	200	100	◎
50	5 226594 -	320	50	◎
65	5 226595 -	530	24	◎
75	5 226596 -	710	24	◎
100	5 226597 -	1,470	12	◎
125	5 226600 -	2,720	6	◎
150	5 226599 -	4,890	4	◎
40×30	5 226616 -	170	120	◎
50×30	5 226620 -	230	76	◎
50×40	5 226622 -	230	66	◎
65×40	5 226625 -	420	40	◎
65×50	5 226627 -	420	34	◎
75×40	5 226629 -	580	34	◎
75×50	5 226630 -	580	34	◎
75×65	5 226631 -	580	30	◎
100×40	5 226639 -	1,120	24	◎
100×50	5 226635 -	1,120	22	◎
100×65	5 226636 -	1,120	16	◎
100×75	5 226637 -	1,120	14	◎
125×75	5 226648 -	2,440	8	
125×100	5 226649 -	2,440	8	
150×75	5 226659 -	4,340	7	
150×100	5 226651 -	4,630	6	

#### 90°大曲りY

### DV LT

サイズ	コード	価格	梱包	備考
40	5 226673 -	340	70	◎
50	5 226674 -	440	34	◎
65	5 226675 -	770	18	◎
75	5 226676 -	1,110	16	◎
100	5 226677 -	2,130	8	◎
125	5 226678 -	3,570	4	◎
150	5 226679 -	7,420	3	◎
50×40	5 226686 -	400	46	◎
65×40	5 226687 -	580	30	◎
65×50	5 226697 -	580	24	◎
75×40	5 226689 -	830	30	◎
75×50	5 226690 -	830	26	◎
75×65	5 226691 -	830	20	◎
100×40	5 226692 -	1,570	18	◎
100×50	5 226693 -	1,570	14	◎
100×65	5 226694 -	1,570	12	◎
100×75	5 226695 -	1,570	12	◎
125×75	5 226701 -	3,310	6	◎
125×100	5 226717 -	3,310	4	◎
150×65	5 226702 -	5,370	5	◎
150×75	5 226703 -	5,370	5	◎
150×100	5 226704 -	5,370	4	◎
150×125	5 226705 -	5,370	3	◎

◎ : JIS規格対象品

排水マス

排水マス・  
【E-WCシステム】

排水マス・  
雨水浸透マス

マンホール

公共マス

マス用型口  
プラグ・立管・底板

ふた・  
防護ふた

排水用継手

住設資材

量水器・  
止水栓ホック

下水道用継手

水道用継手

パイプ

配管部品・  
副資材

## DV継手

### 合流、ソケット、掃除口

45°Y

## DV Y

サイズ	コード	価格	梱包	備考
40	5 226720 -	290	70	◎
50	5 226739 -	410	40	◎
65	5 226722 -	670	20	◎
75	5 226723 -	980	16	◎
100	5 226724 -	1,990	8	◎
125	5 226725 -	3,560	4	◎
150	5 226726 -	8,420	3	◎
40×30	5 226733 -	200	100	◎
50×40	5 226737 -	290	50	◎
65×40	5 226740 -	540	30	◎
65×50	5 226741 -	540	26	◎
75×40	5 226744 -	700	32	◎
75×50	5 226749 -	700	26	◎
75×65	5 226746 -	700	20	◎
100×50	5 226750 -	1,450	16	◎
100×65	5 226751 -	1,450	14	◎
100×75	5 226752 -	1,450	10	◎

ソケット

## DV DS

サイズ	コード	価格	梱包	備考
30	5 226502 -	80	400	◎
40	5 226503 -	90	280	◎
50	5 226504 -	120	160	◎
65	5 226505 -	190	74	◎
75	5 226506 -	300	70	◎
100	5 226507 -	580	34	◎
125	5 226508 -	1,150	14	◎
150	5 226509 -	1,980	12	◎
200 (VP)	5 226870 -	2,640	4	
300 (VP)	5 226889 -	8,800	2	

インクリーザー

## DV IN

サイズ	コード	価格	梱包	備考
50×40	5 226776 -	130	150	◎
65×50	5 226778 -	240	100	◎
75×40	5 226794 -	340	120	◎
75×50	5 226792 -	340	120	◎
75×65	5 226793 -	340	90	◎
100×40	5 226799 -	500	54	◎
100×50	5 226796 -	500	54	◎
100×65	5 226797 -	500	54	◎
100×75	5 226798 -	550	48	◎
125×100	5 226829 -	800	25	◎
150×100	5 226824 -	1,250	20	◎
150×125	5 226825 -	1,590	18	◎

◎ : JIS規格対象品

排水バルブソケット

## DV VS

サイズ	コード	価格	梱包	備考
40	5 226380 -	150	180	
50	5 226381 -	250	108	
65	5 226392 -	360	54	
75	5 226383 -	480	40	
100	5 226384 -	910	12	

差込ソケット

## DV サシコミソケット

サイズ	コード	価格	梱包	備考
40	5 226490 - *	965	120	
50	5 226491 -	1,060	80	
65	5 226492 -	1,190	40	
75	5 226493 -	1,490	30	
100	5 226494 -	1,680	12	
125	5 226495 -	2,060	12	
150	5 226496 -	2,490	6	

※積水化学工業(株)製

掃除口

## DV ICO

サイズ	コード	価格	梱包	備考
75	5 228771 -	1,210	72	
100	5 228772 -	1,580	35	

●回転開閉式

掃除口

## TS ACO

サイズ	コード	価格	梱包	備考
25	5 239201 -	220	60	

●回転開閉式

掃除口

## DV ACO

サイズ	コード	価格	梱包	備考
30	5 239202 -	240	80	
40	5 239204 -	240	60	
50	5 239205 -	280	45	
65	5 239206 -	460	20	
75	5 239207 -	570	50	
100	5 239208 -	820	20	
125	5 239209 -	2,610	12	
150	5 239210 -	4,000	6	
200	5 239211 -	6,400	2	

●回転開閉式

排水マス

【E-WCシステム】  
排水マス・  
雨水マス・  
雨水浸透マス

マンホール

公共マス

マス用受口  
フタ・立管・底板

ふた・  
防護ふた

排水用継手

住設資材

量水器・  
止水栓・ポンプ

下水道用継手

水道用継手

パイプ

配管部品・  
副資材

## VU継手

### 合流、エルボ

#### 90°Y

### VU DT

サイズ	コード	価格	梱包	備考
50	5 229230 -	320	50 ●	
65	5 229231 -	530	24 ●	
75	5 229232 -	710	24 ●	
100	5 229233 -	1,470	12 ●	
125	5 229234 -	2,720	6 ●	
150	5 229236 -	4,890	4 ●	
200	5 226139 -	9,350	2	
250	5 226140 -	16,720	1	
300	5 226141 -	37,290	1	
75×50	5 229266 -	580	34 ●	
100×50	5 229268 -	1,120	22 ●	
100×75	5 229270 -	1,120	14 ●	
150×75	5 229275 -	4,630	7	
150×100	5 229276 -	4,630	6	
200×100	5 226184 -	7,040	1 ●	
200×125	5 226185 -	8,250	1	
200×150	5 226186 -	8,800	1	
250×150	5 226187 -	17,600	2	
250×200	5 226188 -	20,460	1	
300×200	5 226190 -	35,970	1	

#### 大曲りY

### VU LT

サイズ	コード	価格	梱包	備考
50	5 229290 -	440	34 ●	
75	5 229292 -	1,110	16 ●	
100	5 229293 -	2,130	8 ●	
125	5 229299 -	3,570	4 ●	
150	5 229295 -	7,420	3 ●	
75×50	5 229326 -	830	26 ●	
100×50	5 229328 -	1,570	14 ●	
100×75	5 229330 -	1,570	12 ●	
125×100	5 229331 -	3,310	4 ●	
150×125	5 229333 -	5,370	3 ●	
200×100	5 226709 -	15,510	2	
200×150	5 226710 -	16,170	2	

#### 45°Y

### VU Y

サイズ	コード	価格	梱包	備考
50	5 229350 -	410	40 ●	
75	5 229352 -	980	16 ●	
100	5 229353 -	1,990	8	
125	5 229354 -	3,560	4 ●	
150	5 229358 -	8,420	3 ●	
75×50	5 229386 -	700	26 ●	
100×50	5 229388 -	1,450	16 ●	
100×75	5 229390 -	1,450	10 ●	
150×100	5 229393 -	4,770	4 ●	

#### 90°エルボ

### VU DL

サイズ	コード	価格	梱包	備考
40	5 229176 -	130	150	
50	5 229170 -	200	84 ●	
65	5 229171 -	340	36 ●	
75	5 229172 -	490	30 ●	
100	5 229173 -	980	16 ●	
125	5 229177 -	2,070	8 ●	
150	5 229175 -	3,550	5 ●	
200	5 226050 -	4,620	4	
250	5 226064 -	9,680	2	
300	5 226065 -	18,150	1	
350	5 226058 -	47,960	1	
400	5 226059 -	78,650	1	

#### 90°大曲りエルボ

### VU LL

サイズ	コード	価格	梱包	備考
50	5 229190 -	350	56 ●	
65	5 229191 -	590	26 ●	
75	5 229192 -	810	22 ●	
100	5 229193 -	1,570	10 ●	
125	5 229194 -	2,840	5 ●	
150	5 229195 -	4,290	4 ●	
200	5 226079 -	7,920	2 ●	

#### 45°エルボ

### VU 45L

サイズ	コード	価格	梱包	備考
40	5 229216 -	130	190	
50	5 229210 -	190	100 ●	
65	5 229211 -	320	46 ●	
75	5 229212 -	420	40 ●	
100	5 229213 -	830	20 ●	
125	5 235335 -	1,770	10 ●	
150	5 229215 -	2,890	6 ●	
200	5 226159 -	4,070	4 ●	
250	5 226160 -	8,140	1 ●	
300	5 226161 -	17,930	1 ●	
350	5 226112 -	45,320	1	
400	5 226113 -	76,230	1	

● : AS規格対象品

排水マス

【排水用継手・  
エルボ・Y・T  
】

排水マス・  
雨水浸透マス

マンホール

公共マス

マス用型口  
プラグ・立管・底版

ふた・  
防護ふた

排水用継手

住設資材

量水器・  
止水栓ホック

下水道用継手

水道用継手

パイプ

配管部品・  
副資材

## VU継手 ソケット

### ソケット

## VU DS

サイズ	コード	価格	梱包	備考
40	5 229156 -	90	280	
50	5 229150 -	120	160	●
65	5 229151 -	190	74	●
75	5 229152 -	300	70	●
100	5 229153 -	580	34	●
125	5 229154 -	1,150	14	●
150	5 229155 -	1,980	12	●
200	5 226510 -	2,640	4	●
250	5 226031 -	5,390	4	●
300	5 226202 -	8,800	2	
350	5 226038 -	28,160	1	
400	5 226039 -	40,920	1	

### インクリーザー

## VU IN

サイズ	コード	価格	梱包	備考
50×40	5 229424 -	130	150	
65×50	5 229425 -	240	100	●
75×50	5 229426 -	340	120	●
75×65	5 229427 -	340	90	●
100×50	5 229428 -	500	54	●
100×65	5 229429 -	500	54	●
100×75	5 229430 -	500	48	●
125×100	5 229440 -	800	25	●
150×100	5 229441 -	1,250	20	●
150×125	5 229442 -	1,590	18	●
200×125	5 226367 -	3,300	4	
200×150	5 226400 -	3,740	4	●
250×200	5 226401 -	7,040	2	●
300×200	5 226402 -	12,100	2	
300×250	5 226403 -	15,620	2	

● : AS規格対象品

## HT DV継手（高温排水用） エルボ、合流

### 90°エルボ

## HT DV DL

サイズ	コード	価格	梱包	備考
20	5 227010 -	220	60(30×2)	
25	5 227011 -	290	40(20×2)	
40	5 227013 -	550	60	
50	5 227014 -	810	35	
65	5 227015 -	1,540	15	
50×40	5 227018 -	770	40	

### 45°エルボ

## HT DV 45L

サイズ	コード	価格	梱包	備考
20	5 227020 -	280	70(35×2)	
25	5 227021 -	330	50(25×2)	
40	5 227023 -	580	70	
50	5 227024 -	870	40	
65	5 227025 -	1,430	18	

### 90°Y

## HT DV DT

サイズ	コード	価格	梱包	備考
40	5 227031 -	930	40	
50	5 227032 -	1,480	20	
65	5 227033 -	2,420	10	
50×40	5 227038 -	1,240	25	
65×50	5 227039 -	2,080	10	

### 90°大曲りY

## HT DV LT

サイズ	コード	価格	梱包	備考
40	5 227041 -	1,540	25	
50	5 227042 -	2,030	13	
50×40	5 227048 -	1,980	18	
65×50	5 227049 -	2,910	8	

### 45°Y

## HT DV Y

サイズ	コード	価格	梱包	備考
40	5 227051 -	1,300	30	
50	5 227052 -	1,870	15	
50×40	5 227058 -	1,460	20	
65×50	5 227059 -	2,700	8	

排水用

【E-WCシステム】

雨水用・  
雨水浸透用

マンホール

公共用

工事用受口  
プラグ・立管・底板

ふた・  
防護ふた

排水用継手

住設資材

量水器・  
止水栓ポンプ

下水道用継手

水道用継手

パイプ

配管部品・  
副資材

## HT DV継手（高温排水用）

ソケット、伸縮継手、掃除口、集水継手

### ソケット

## HT DV DS

サイズ	コード	価格	梱包	備考
20	5 227060 -	170	100(50×2)	
25	5 227061 -	240	70(35×2)	
40	5 227063 -	420	45	
50	5 227064 -	570	25	
65	5 227065 -	880	15	

### ブッシング

## HT DV BU

サイズ	コード	価格	梱包	備考
50×40	5 227089 -	510	80	

### 偏芯ソケット

## HT DV HS

サイズ	コード	価格	梱包	備考
65×50	5 227095 -	610	30	

### 排水バルブソケット

## HT DV VS

サイズ	コード	価格	梱包	備考
40	5 227081 -	690	60	
50	5 227082 -	1,140	27	
65	5 227083 -	1,570	12	

### 耐熱用伸縮継手

## HT DV SK-H

サイズ	コード	価格	梱包	備考
40	5 227103 -	3,630	20	
50	5 227104 -	4,730	20	
65	5 227105 -	5,830	8	

### 掃除口

## HT DV ACO

サイズ	コード	価格	梱包	備考
40	5 239505 -	1,050	36	
50	5 239506 -	1,210	24	
65	5 239507 -	2,040	12	

### 高温排水用集水継手

## HT DV DC

サイズ	コード	価格	梱包	備考
50	5 227120 -	3,410	8	

### 高温排水用集水継手

## 耐熱排水トラップ

サイズ	コード	価格	梱包	備考
40	5 277140 -	4,000	20	
50	5 277141 -	4,000	20	

丸一(株)製

排水マス

【排水マス・排水トラップ】  
E-WC システム

排水マス・  
雨水浸透マス

マンホール

公共マス

マス用蓋口  
プラグ・立管・底板

ふた・  
防護ふた

排水用継手

住設資材

量水器・  
止水栓ホック

下水道用継手

水道用継手

パイプ

配管部品・  
副資材







# 住設資材

住設資材

コード番号が“8ケタ”になっています。

管理コード  
5 228029 -  
製品コード

従来の製品コードに管理コードを追加し、コード番号が8ケタになっています。問合せにつきましては、従来の製品コードでも対応いたします。

- 新マークは新製品です。
- 愛マークは受注生産品です。

## 住設資材

排水管貫通セット、給水管貫通スリーブ、配管支持材、コンパクト排水ヘッダー、排水用通気弁、給湯器用間接排水継手、エコキュート用連絡配管部材

### 排水管貫通セット 45°曲り

## ZK-45L

サイズ	コード	価格	梱包	備考
50	5 259450 -	12,100	1	
75	5 259451 -	16,500	1	
100	5 259452 -	20,900	1	
50(SH)	5 259462 -	12,800	1	※
75(SH)	5 259463 -	17,200	1	※
100(SH)	5 259464 -	21,600	1	※

※マルチスリーブホルダー (ZK-SH 50°125) 2個付属

### 排水管貫通セット 90°曲り

## ZK-90L

サイズ	コード	価格	梱包	備考
50	5 259455 -	13,200	1	
75	5 259456 -	17,600	1	
100	5 259457 -	24,200	1	
50(SH)	5 259465 -	13,900	1	※
75(SH)	5 259466 -	18,300	1	※
100(SH)	5 259467 -	24,900	1	※

※マルチスリーブホルダー (ZK-SH 50°125) 2個付属

### 給水管貫通スリーブ 45°曲り

## ZK-AQ 45L

サイズ	コード	価格	梱包	備考
50	5 259250 -	2,700	6	
75	5 259251 -	4,000	6	

●75にはシールリングは付属していません

### 給水管貫通スリーブ 90°曲り

## ZK-AQ 90L

サイズ	コード	価格	梱包	備考
50	5 259255 -	4,000	4	

### マルチスリーブホルダー

## ZK-SH

サイズ	コード	価格	梱包	対応実外径
50~125	5 259481 -	360	100(10個/袋×10袋)	54~140mm
150~200	5 259482 -	470	50(10個/袋×5袋)	157~216mm

### コンパクト排水ヘッダー

## ZM10G

サイズ	コード	価格	梱包	備考
50×75	5 259200 -	13,900	1	

### 排水用通気弁 エアボックス

## C-TB

サイズ	コード	価格	梱包	備考
40/50	5 235170 -	7,500	12	

### 排水用低位通気弁 エアボックスmini

## T-TB

サイズ	コード	価格	梱包	備考
50	5 235171 -	8,900	12	

### 給湯器用間接排水継手

## ドレンジョーズ

品番・サイズ	コード	価格	梱包	備考
E-DC 20×Rp1/2	5 298060 -	2,200	20	
E-DC 20×Rp1/2(トラップナシ)	5 298073 -	1,000	20	

### 給湯器用間接排水継手

## ドレン取込み継手

品番・サイズ	コード	価格	梱包	備考
E-DC BA20	5 298070 -	850	20	削孔径φ32

### 給湯器用間接排水継手

## ドレンキャッチャー

品番・サイズ	コード	価格	梱包	備考
E-DC 50×13-3H(HT)	5 298061 -	5,500	8	

### エコキュート用配管パック

## EPP

サイズ	コード	価格	梱包	備考
13-10I×3	5 143341 -	22,600	1	

【セット内容】e-パイプ(定尺×2本)、e-タッチ(4個)、継手用保温カバー(4個)

- 専用面取器(EM13)は別売りです。
- 「e-パイプ」、「e-タッチ」、専用面取器(EM13)は(株)ハタノ製作所の製品です。

### e-パイプ(特厚)13(耐候性保温材付)

## EP

サイズ	コード	価格	梱包	備考
13-10I	5 143350 -	28,500	1	

●「e-パイプ」は(株)ハタノ製作所の製品です。

### e-タッチ 袋ナット式継手

## EW-TF

サイズ	コード	価格	梱包	備考
13	5 143360 -	2,600	100(20×5)	

(株)ハタノ製作所製

排水用ス

【E-WCシステム】

雨水用ス・  
雨水用ス

マンホール

公共用ス

バス用受口  
フタ・立管・底板

ふた・  
防護ふた

排水用継手

住設資材

量水器・  
止水栓ボックス

下水道用継手

水道用継手

パイプ

配管部品・  
副資材

## 住設資材

### エコキュート用連絡配管部材

面取器13A (特厚)

# EM

サイズ	コード	価格	梱包	備考
13	5 143372 -	2,600	10	

(株)ハタノ製作所製

排水マス

【E-WCシステム  
専用トイレ排水システム】

排水マス・  
雨水浸透マス

マンホール

公共マス

マス用受口  
プラグ・立管・底板

ふた・  
防護ふた

排水用継手

住設資材

量水器・  
止水栓ボックス

下水道用継手

水道用継手

パイプ

配管部品・  
副資材





## 量水器・止水栓ボックス

量水器ボックス  
散水栓ボックス  
電磁弁ボックス  
止水栓ボックス  
バルブボックス

コード番号が“8ケタ”になっています。

管理コード  
5 228029 -  
製品コード

従来の製品コードに管理コードを追加し、コード番号が8ケタになっています。問合せにつきましては、従来の製品コードでも対応いたします。

- 新マークは新製品です。
- 愛マークは受注生産品です。

# 量水器ボックス

## MCメーターボックス、MCメーターボックス 耐寒用

### MCグリーン メーターボックス(一般型、口径13mm)

## M-13

ふた:R-PET製



品番	色	コード	価格			梱包	備考
			標準品	市販入り仕様	その他仕様		
M-13TLR/VS LB	青	5 322388 -	7,560	8,110	8,660	2	底板・土砂流入防止板付

●沈下防止機能付

### MCグリーン メーターボックス(一般型、口径20mm)

## M-20

ふた:R-PET製



品番	色	コード	価格			梱包	備考
			標準品	市販入り仕様	その他仕様		
M-20BTLR/VS LB	青	5 322581 -	12,040	12,590	13,140	2	底板・土砂流入防止板付
M-20TLR/VS LB	青	5 322394 -	10,490	11,040	11,590	2	底板・土砂流入防止板付

●沈下防止機能付

※【調整枠】

20BL:M20BL/MX20BL用 B100H/A100H/B150H/A150H

20L:20L用 100H/150H

### MCグリーン メーターボックス(一般型、口径25mm)

## M-25

ふた:R-PET製



品番	色	コード	価格			梱包	備考
			標準品	市販入り仕様	その他仕様		
M-25TLR/VS LB	青	5 322490 -	13,420	13,970	14,520	2	底板・土砂流入防止板付

●沈下防止機能付

※【調整枠】25L/MX用 100H/150H

### MCグリーン メーターボックス(一般型、口径25mm、スリムタイプ)

## M-25

ふた:R-PET製



品番	色	コード	価格			梱包	備考
			標準品	市販入り仕様	その他仕様		
M-25SLR/VS LB	青	5 322496 -	13,160	13,710	14,260	2	底板・土砂流入防止板付

●沈下防止機能付

### MCグリーン メーターボックス(一般型(耐寒蓋)、口径13mm)

## MSO-13

ふた:R-PET製



品番	色	コード	価格			梱包	備考
			標準品	市販入り仕様	その他仕様		
MSO-13TLR/VS LB	青	5 322775 -	7,990	8,540	9,090	2	底板・土砂流入防止板付

●沈下防止機能付

### MCグリーン メーターボックス(一般型(耐寒蓋)、口径20mm)

## MSO-20

ふた:R-PET製



品番	色	コード	価格			梱包	備考
			標準品	市販入り仕様	その他仕様		
MSO-20BTLR/VS LB	青	5 322587 -	14,320	14,870	15,420	2	底板・土砂流入防止板付
MSO-20TLR/VS LB	青	5 322397 -	12,530	13,080	13,630	2	底板・土砂流入防止板付

●沈下防止機能付

※【調整枠】

20BL:M20BL/MX20BL用 B100H/A100H/B150H/A150H

20L:20L用 100H/150H

### MCグリーン メーターボックス(一般型(耐寒蓋)、口径25mm)

## MSO-25

ふた:R-PET製



品番	色	コード	価格			梱包	備考
			標準品	市販入り仕様	その他仕様		
MSO-25TLR/VS LB	青	5 322493 -	16,350	16,900	17,450	2	底板・土砂流入防止板付

●沈下防止機能付

※【調整枠】25L/MX用 100H/150H

### MCグリーン メーターボックス(一般型(耐寒蓋)、口径25mm、スリムタイプ)

## MSO-25

ふた:R-PET製



品番	色	コード	価格			梱包	備考
			標準品	市販入り仕様	その他仕様		
MSO-25SLR/VS LB	青	5 322498 -	16,360	16,910	17,460	2	底板・土砂流入防止板付

●沈下防止機能付

### MCグリーン メーターボックス(寒冷地型、口径20mm、ビッグタイプ)

## MX-20

ふた:R-PET製



品番	色	コード	価格			梱包	備考
			標準品	市販入り仕様	その他仕様		
MX-20BLR/VS LB 300H	青	5 322599 -	18,230	18,780	19,330	1	底板・土砂流入防止板付
MX-20BLR/VS LB 350H	青	5 322600 -	18,890	19,440	19,990	1	底板・土砂流入防止板付
MX-20BLR/VS LB 400H	青	5 322601 -	19,550	20,100	20,650	1	底板・土砂流入防止板付
MX-20BLR/VS LB 450H	青	5 322602 -	22,570	23,120	23,670	1	底板・土砂流入防止板付
MX-20BLR/VS LB 500H	青	5 322603 -	23,230	23,780	24,330	1	底板・土砂流入防止板付
MX-20BLR/VS LB 550H	青	5 322604 -	23,890	24,440	24,990	1	底板・土砂流入防止板付
MX-20BLR/VS LB 600H	青	5 322605 -	26,900	27,450	28,000	1	底板・土砂流入防止板付

【調整枠】300H:100H×1個、350H:100H×1個・150H×1個、400H:150H×2個、

450H:100H×2個・150H×1個、500H:100H×1個・150H×2個、550H:150H×3個、

600H:100H×2個・150H×2個

### MCグリーン メーターボックス(寒冷地型、口径25mm)

## MX-25

ふた:R-PET製

品番	色	コード	価格			梱包	備考
			標準品	市販入り仕様	その他仕様		
MX-25LR/VS LB 400H	青	5 322495 -	23,700	24,250	24,800	1	底板・土砂流入防止板付
MX-25LR/VS LB 500H	青	5 322217 -	28,370	28,920	29,470	1	底板・土砂流入防止板付
MX-25LR/VS LB 600H	青	5 322776 -	33,050	33,600	34,150	1	底板・土砂流入防止板付

【調整枠】400H:150H×2個、500H:100H×1個・150H×2個、600H:100H×2個・150H×2個

排水マス

【E-MCシステム】

雨水マス・雨水浸透マス

マンホール

公共マス

マス用受口  
フラグ・立管・底板

ふた・防護ふた

排水用継手

住設資材

量水器・止水栓ボックス

下水道用継手

水道用継手

パイプ

配管部品・副資材

## 量水器ボックス

### MCメーターボックス関連製品

#### MCメーターボックス 調整枠

### 調整枠 (20/25用)

品番	コード	価格	梱包	備考
20L用×100H	5 134394 -	3,100	5	穴有り
20L用×150H	5 134395 -	3,470	5	穴有り
25L/MX用×100H 穴なし	5 135046 -	3,990	5	
25L/MX用×100H 穴有り	5 135047 -	3,730	5	
25L/MX用×150H 穴なし	5 135048 -	4,930	5	
25L/MX用×150H 穴有り	5 135049 -	4,670	5	

- 20L用：調整枠同士を繋ぐビス(M5×10)4個付
- 25L/MX用：調整枠同士を繋ぐピン 4個付

#### MCメーターボックス 遮蔽板

### 遮蔽板 (20/25用)

品番	コード	価格	梱包	備考
M-20/25本体、MX-25調整枠用	5 321250 -	150	200	
MX-20調整枠用	5 321251 -	150	200	

#### MCメーターボックス 調整枠

### 調整枠 (20BL用)

品番	コード	価格	梱包	備考
M-20BL/MX-20BL用 B100H	5 322630 -	3,410	5	穴無し
M-20BL/MX-20BL用 A100H	5 322631 -	3,340	5	穴有り
M-20BL/MX-20BL用 B150H	5 322632 -	4,070	3	穴無し
M-20BL/MX-20BL用 A150H	5 322633 -	4,000	3	穴有り
調整枠 M-20BL/MX-20BL用 連結ピン	5 322634 -	70	200	4個使用

- 調整枠の最下段に[A100H/A150H]を使用して管路口を確保します。
- 調整枠同士を繋ぐ場合は、連結ピン(4個)が必要になります。

#### MCメーターボックス 土砂流入防止板

### M/MSO/MX 土砂流入防止板

品番	コード	価格	梱包	備考
13/20/25用	5 322319 -	200	500	ボックス1セットで2枚使用

#### MCメーターボックス 底板

### M 底板

品番	コード	価格	梱包	備考
M-13L/R底板	5 320068 -	990	15	
M-20L/R底板	5 320076 -	1,130	10	
M-20BL/R底板	5 322636 -	1,610	10	
M-25L/R底板	5 320077 -	1,280	10	
M-25SL/R底板	5 135652 -	1,280	12	

#### MCメーターボックス メーター台

### M メーター台

品番	コード	価格	梱包	備考
メーター台 M-TL用	5 321252 -	280	200	20/25兼用

## 散水栓ボックス

### MC 散水栓ボックス

#### MCグリーン 散水栓ボックス

### M

ふた：R-PET製



種類	品番	色	コード	価格			梱包	備考
				価格	市販入り仕様	その他仕様		
1号	M-13TLR_ナ/N LB	青	5 321991 -	6,180	6,730	7,280	3	沈下防止機能付
1号	M-13TLR_ナ/N BK	黒	5 322777 -	6,180	6,730	7,280	3	沈下防止機能付
2号	M-20BTLR/N LB	青	5 322593 -	10,040	10,590	11,140	3	沈下防止機能付
2号	M-20BTLR/N BK	黒	5 322594 -	10,040	10,590	11,140	3	沈下防止機能付
3号	M-25TLR/N LB	青	5 321448 -	11,750	12,300	12,850	2	沈下防止機能付
3号	M-25TLR/N BK	黒	5 318454 -	11,750	12,300	12,850	2	沈下防止機能付

※【調整枠】

20BL:M20BL/MX20BL用 B100H/A100H/B150H/A150H

25L:25L/MX用 100H/150H

排水マス

排水マス・  
【E-WC システム】

排水マス・  
雨水浸透マス

マンホール

公共マス

マス用型口  
プラグ・立管・底板

ふた・  
防護ふた

排水用継手

住設資材

量水器・  
止水栓ボックス

下水道用継手

水道用継手

パイプ

配管部品・  
副資材



## 電磁弁ボックス

## MC 電磁弁ボックス

## MCグリーン 電磁弁ボックス

## M

ふた:R-PET製



種類	品番	色	コード	価格			梱包	備考
				価格	市草入り仕様	その他仕様		
2号	M-20BTLR/N BK	青	5 322595 -	10,040	10,590	11,140	3	沈下防止機能付
2号	M-20BTLR/VS BK	青	5 322596 -	12,040	12,590	13,140	2	沈下防止機能付・底板・土砂流入防止板付
3号	M-25TLR/N BK	青	5 318353 -	11,750	12,300	12,850	2	沈下防止機能付
3号	M-25TLR/VS BK	青	5 135670 -	13,420	13,970	14,520	2	沈下防止機能付・底板・土砂流入防止板付

※【調整枠】

20BL:M20BL/MX20BL用 B100H/A100H/B150H/A150H  
25L:25L/MX用 100H/150H

## 止水栓ボックス

## MC 止水栓ボックス

## MSS止水栓ボックス(固定型、サイズ75) R-PET製ふた

## MSS-AP 75

品番	色	コード	価格			梱包	備考
			標準品	市草入り仕様	その他仕様		
MSS-AP 75×300/VS	青	5 319374 -	3,350	3,900	4,450	12	底板・土砂流入防止板付
MSS-AP 75×350/VS	青	5 322278 -	3,490	4,040	4,590	12	底板・土砂流入防止板付
MSS-AP 75×400/VS	青	5 322279 -	3,630	4,180	4,730	12	底板・土砂流入防止板付
MSS-AP 75×450/VS	青	5 134376 -	3,790	4,340	4,890	10	底板・土砂流入防止板付
MSS-AP 75×500/VS	青	5 322280 -	4,070	4,620	5,170	10	底板・土砂流入防止板付
MSS-AP 75×600/VS	青	5 319343 -	4,220	4,770	5,320	10	底板・土砂流入防止板付

## MSS止水栓ボックス(固定型、サイズ100) R-PET製ふた

## MSS-AP 100

品番	色	コード	価格			梱包	備考
			標準品	市草入り仕様	その他仕様		
MSS-AP 100×300/VS	青	5 319307 -	4,270	4,820	5,370	8	底板・土砂流入防止板付
MSS-AP 100×400/VS	青	5 322281 -	4,560	5,110	5,660	8	底板・土砂流入防止板付
MSS-AP 100×450/VS	青	5 135716 -	5,000	5,550	6,100	8	底板・土砂流入防止板付
MSS-AP 100×500/VS	青	5 322282 -	5,300	5,850	6,400	8	底板・土砂流入防止板付
MSS-AP 100×600/VS	青	5 135416 -	5,740	6,290	6,840	8	底板・土砂流入防止板付

## MSS止水栓ボックス(固定型、サイズ150) R-PET製ふた

## MSS-AP 150

品番	色	コード	価格			梱包	備考
			標準品	市草入り仕様	その他仕様		
MSS-AP 150×300/VS	青	5 319363 -	7,780	8,330	8,880	4	底板・土砂流入防止板付
MSS-AP 150×450/VS	青	5 322283 -	8,520	9,070	9,620	4	底板・土砂流入防止板付
MSS-AP 150×500/VS	青	5 322284 -	8,800	9,350	9,900	4	底板・土砂流入防止板付
MSS-AP 150×600/VS	青	5 319352 -	9,530	10,080	10,630	4	底板・土砂流入防止板付

## MSS止水栓ボックス(固定型、サイズ75) FCD製ふた

## MSS-AF 75

品番	色	コード	価格			梱包	備考
			標準品	市草入り仕様	その他仕様		
MSS-AF 75×300/VS	黒	5 319355 -	5,540	6,090	6,640	8	底板・土砂流入防止板付
MSS-AF 75×400/VS	黒	5 322153 -	5,770	6,320	6,870	8	底板・土砂流入防止板付
MSS-AF 75×450/VS	黒	5 322285 -	6,130	6,680	7,230	8	底板・土砂流入防止板付
MSS-AF 75×500/VS	黒	5 322286 -	6,210	6,760	7,310	8	底板・土砂流入防止板付
MSS-AF 75×600/VS	黒	5 322287 -	6,570	7,120	7,670	8	底板・土砂流入防止板付

## MSS止水栓ボックス(固定型、サイズ100) FCD製ふた

## MSS-AF 100

品番	色	コード	価格			梱包	備考
			標準品	市草入り仕様	その他仕様		
MSS-AF 100×300/VS	黒	5 319381 -	7,200	7,750	8,300	5	底板・土砂流入防止板付
MSS-AF 100×400/VS	黒	5 322288 -	7,630	8,180	8,730	5	底板・土砂流入防止板付
MSS-AF 100×450/VS	黒	5 134388 -	7,940	8,490	9,040	5	底板・土砂流入防止板付
MSS-AF 100×500/VS	黒	5 322289 -	8,220	8,770	9,320	5	底板・土砂流入防止板付
MSS-AF 100×600/VS	黒	5 322290 -	8,520	9,070	9,620	5	底板・土砂流入防止板付

## 止水栓ボックス

### MC 止水栓ボックス、MC 止水栓ボックス関連製品

#### MSS止水栓ボックス(固定型、サイズ150) FCD製ふた

### MSS-AF 150

品番	色	コード	価格			梱包	備考
			標準品	市販入り仕様	その他仕様		
MSS-AF 150×300/VS	黒	5 322291 -	16,140	16,690	17,240	2	底板・土砂流入防止板付
MSS-AF 150×450/VS	黒	5 319408 -	18,330	18,880	19,430	2	底板・土砂流入防止板付
MSS-AF 150×500/VS	黒	5 321599 -	18,910	19,460	20,010	2	底板・土砂流入防止板付
MSS-AF 150×600/VS	黒	5 322292 -	19,940	20,490	21,040	2	底板・土砂流入防止板付

#### MNS止水栓ボックス(スライド型、サイズ75) R-PET製ふた

### MNS-AP 75

品番	色	コード	価格			梱包	備考
			標準品	市販入り仕様	その他仕様		
MNS-AP 75×450-600/VS	青	5 322293 -	5,550	6,100	6,650	10	底板・土砂流入防止板付
MNS-AP 75×500-700/VS	青	5 322294 -	5,870	6,420	6,970	10	底板・土砂流入防止板付
MNS-AP 75×550-800/VS	青	5 319419 -	6,270	6,820	7,370	10	底板・土砂流入防止板付
MNS-AP 75×600-900/VS	青	5 322295 -	6,570	7,120	7,670	10	底板・土砂流入防止板付

#### MNS止水栓ボックス(スライド型、サイズ100) R-PET製ふた

### MNS-AP 100

品番	色	コード	価格			梱包	備考
			標準品	市販入り仕様	その他仕様		
MNS-AP 100×450-600/VS	青	5 135954 -	6,770	7,320	7,870	8	底板・土砂流入防止板付
MNS-AP 100×500-700/VS	青	5 319428 -	7,070	7,620	8,170	8	底板・土砂流入防止板付
MNS-AP 100×550-800/VS	青	5 322297 -	7,650	8,200	8,750	8	底板・土砂流入防止板付
MNS-AP 100×600-900/VS	青	5 319369 -	8,080	8,630	9,180	8	底板・土砂流入防止板付

#### MNS止水栓ボックス(スライド型、サイズ75) FCD製ふた

### MNS-AF 75

品番	色	コード	価格			梱包	備考
			標準品	市販入り仕様	その他仕様		
MNS-AF 75×450-600/VS	黒	5 322299 -	6,420	6,970	7,520	8	底板・土砂流入防止板付
MNS-AF 75×500-700/VS	黒	5 322300 -	6,730	7,280	7,830	8	底板・土砂流入防止板付
MNS-AF 75×550-800/VS	黒	5 322301 -	7,010	7,560	8,110	8	底板・土砂流入防止板付
MNS-AF 75×600-900/VS	黒	5 322302 -	7,310	7,860	8,410	8	底板・土砂流入防止板付
MNS-AF 75×650-1000/VS	黒	5 322303 -	7,590	8,140	8,690	1	底板・土砂流入防止板付

#### MNS止水栓ボックス(スライド型、サイズ100) FCD製ふた

### MNS-AF 100

品番	色	コード	価格			梱包	備考
			標準品	市販入り仕様	その他仕様		
MNS-AF 100×450-600/VS	黒	5 135955 -	7,950	8,500	9,050	5	底板・土砂流入防止板付
MNS-AF 100×500-700/VS	黒	5 322304 -	8,230	8,780	9,330	5	底板・土砂流入防止板付
MNS-AF 100×550-800/VS	黒	5 322305 -	8,530	9,080	9,630	5	底板・土砂流入防止板付
MNS-AF 100×600-900/VS	黒	5 319324 -	8,820	9,370	9,920	5	底板・土砂流入防止板付
MNS-AF 100×650-1000/VS	黒	5 319370 -	9,410	9,960	10,510	1	底板・土砂流入防止板付

#### MC止水栓ボックス 底板

### MSS 底板

サイズ	コード	価格	梱包	備考
75	5 321245 -	460	300	
100	5 321246 -	510	170	
150	5 321244 -	1,480	30	

#### MC止水栓ボックス 土砂流入防止版

### MSS 土砂流入防止板

品番	コード	価格	梱包	備考
止水栓75/100用	5 321257 -	200	500	止水栓75/100兼用。1セットで2枚使用
止水栓150用	5 321322 -	370	250	1セットで2枚使用

## バルブボックス

### MCバルブボックス

#### MCバルブボックス

### MSV

サイズ	色	コード	価格	梱包	備考
100R	青	5 135796 -	1,480	24	
125R	青	5 135799 -	2,480	12	
150R	青	5 135802 -	3,070	12	

排水マス

【洗面トイレ排水マス・  
E-WCシステム】

排水マス・  
雨水浸透マス

マンホール

公共マス

マス用受口  
フラグ・立管・底板

ふた・  
防護ふた

排水用継手

住設資材

量水器・  
止水栓ボックス

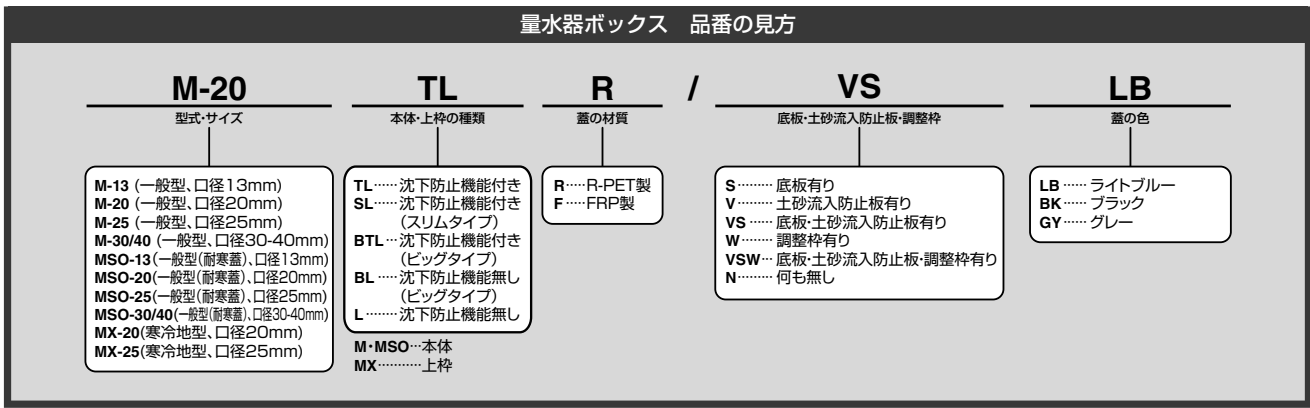
下水道用継手

水道用継手

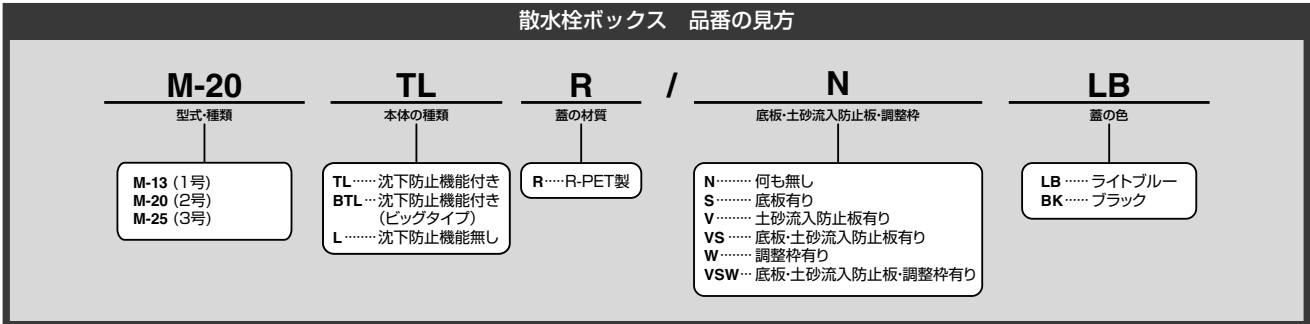
パイプ

配管部品・  
副資材

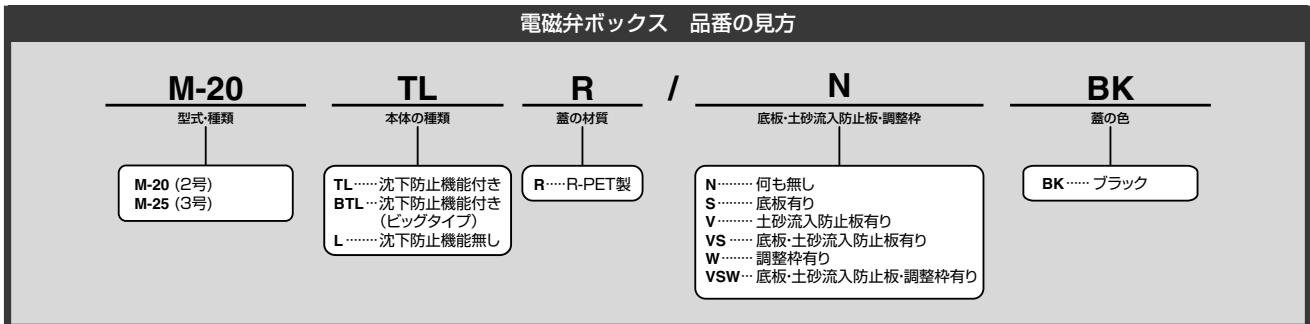
量水器ボックス 品番の見方



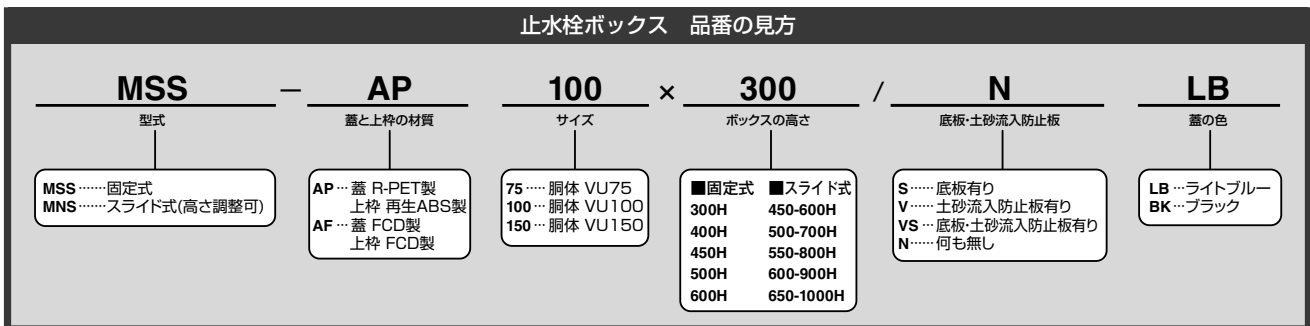
散水栓ボックス 品番の見方



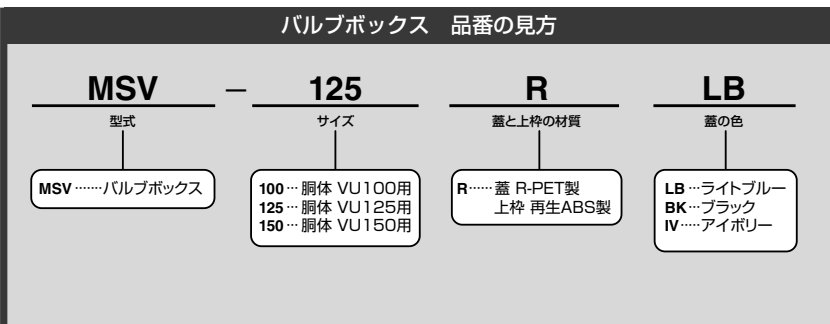
電磁弁ボックス 品番の見方



止水栓ボックス 品番の見方



バルブボックス 品番の見方



排水マス  
 災害時・インフラストラクチャー  
 【E-WC システム】  
 雨水マス・  
 雨水浸透マス  
 マンホール  
 公共マス  
 マス用型口  
 プラゲ・立管・底板  
 ふた・  
 防護ふた  
 排水用継手  
 住設資材  
 量水器・  
 止水栓ボックス  
 下水道用継手  
 水道用継手  
 パイプ  
 配管部品・  
 副資材





# 下水道用継手

## マンホール継手

本管用曲管

副管用継手

枝付本管

塩化ビニル管用支管

強化プラスチック複合管用支管

ヒューム管・陶管用支管

ボックスカルバート用支管

曲管

本管・取付管用継手・キャップ

下水道用異種管継手・キャップ

マス補修工法

リブ付管用曲管・継手

リブ付管用支管

コード番号が“8ケタ”になっています。

管理コード  
5 228029 -  
製品コード

従来の製品コードに管理コードを追加し、コード番号が8ケタになっています。問合せにつきましては、従来の製品コードでも対応いたします。

- 新マークは新製品です。
- 愛マークは受注生産品です。

## マンホール継手

### マンホール継手、可とうマンホール継手

#### 上流用マンホール継手

## MR

サイズ	コード	価格	梱包	備考
100	5 273680 -	3,600	4 ㊦	
125	5 273681 -	5,400	3 ㊦	
150	5 273682 -	6,500	4 ㊦	
200	5 273683 -	8,600	2 ㊦	
250	5 273684 -	12,900	1 ㊦	
300	5 273685 -	19,100	1 ㊦	
350	5 273476 -	27,200	1 ㊦	
400	5 273477 -	36,500	1 ㊦	
450	5 273478 -	44,500	1 ㊦	
500	5 273479 -	61,000	1 ㊦	
600	5 273480 -	93,700	1 ㊦	

#### 上流用マンホール継手

## MR-VP

サイズ	コード	価格	梱包	備考
150	5 273481 -	10,200	4 ㊥	
200	5 273482 -	13,500	2 ㊥	
250	5 273483 -	20,300	1 ㊥	

#### 下流用マンホール継手

## MSA

サイズ	コード	価格	梱包	備考
200	5 273540 -	5,200	4 ㊦	
250	5 273541 -	7,600	1 ㊦	
300	5 273576 -	15,700	1 ㊦	
350	5 273577 -	20,400	1 ㊦	
400	5 273544 -	22,600	1 ㊦	
450	5 273545 -	28,400	1 ㊦	
500	5 273546 -	34,800	1 ㊦	
600	5 273549 -	53,600	1 ㊦	

※ます取付継手(サイズ100~150)は、[MSB](P.112)参照

#### 下流用マンホール継手

## MSA-VP

サイズ	コード	価格	梱包	備考
150	5 273487 -	6,100	5 ㊥	
200	5 273488 -	8,100	4 ㊥	
250	5 273489 -	11,900	1 ㊥	

#### ゴム製可とうマンホール継手

## ANジョイント

サイズ	コード	価格	梱包	備考
V-100	5 285181 -	8,100	10	塩化ビニル管用
V-125	5 285182 -	8,600	10	塩化ビニル管用
V-150	5 285183 -	9,100	8	塩化ビニル管用
V-200	5 285184 -	11,500	8	塩化ビニル管用
V-250	5 285185 -	14,600	6	塩化ビニル管用
V-300	5 285186 -	15,700	4	塩化ビニル管用
V-350	5 285187 - *	16,200	3	㊥ 塩化ビニル管用
V-400	5 285188 - *	18,300	3	㊥ 塩化ビニル管用
H-150	5 285190 - *	10,400	8	㊥ ヒューム管用
H-200	5 285191 - *	13,700	6	㊥ ヒューム管用
H-250	5 285192 - *	14,700	4	㊥ ヒューム管用
T-200	5 285195 - *	15,300	6	㊥ 陶管用
T-250	5 285196 - *	17,400	4	㊥ 陶管用

※西川物産(株)製

#### ANボンド

## ANボンド

種類	コード	価格	梱包	備考
1kg	5 299250 -	3,800	12	

ノガワケミカル(株)製

㊥ マークは受注生産品です。

㊦ : 日本下水道協会規格対象品 (※ : 自治体仕様に関り、日本下水道協会規格対象品)

## 本管用曲管

### 本管用曲管

#### 本管用【なめらか自在】曲管

## θB-SRA DQ

θ	サイズ	コード	価格	梱包	備考
0B	150	5 296554 -	18,200	1	
15B		5 296546 -	20,600		
30B		5 296547 -	21,800		
0B	200	5 296555 -	30,300	1	
15B		5 296548 -	35,800		
30B		5 296549 -	38,800		

#### 本管用 ゴム輪受口曲管

## θB-SRA

θ	サイズ	コード	価格	梱包	備考
5 5/8B	150	5 296560 -	12,800	1	Ⓜ
11 1/4B		5 296561 -			
15B		5 296562 -	13,700		
22 1/2B		5 296563 -			
30B		5 296564 -			
45B		5 296565 -			
60B	5 296566 -	18,500			
5 5/8B	200	5 296567 -	18,700	1	Ⓜ
11 1/4B		5 296568 -			
15B		5 296569 -	19,200		
22 1/2B		5 296570 -			
30B		5 296571 -			
45B		5 296572 -			
60B	5 296573 -	25,200			

## 副管用継手

### 副管用継手

#### 副管分岐用マンホール継手

## MRL

サイズ	コード	価格	梱包	備考
150	5 273722 -	8,100	2	Ⓜ
200	5 273723 -	10,700	1	Ⓜ
250	5 273724 -	16,000	1	Ⓜ
300	5 273725 -	22,600	1	Ⓜ
350	5 273583 -	32,900	1	ⓂⓂ
400	5 273584 -	45,600	1	ⓂⓂ
450	5 273585 -	57,900	1	ⓂⓂ
500	5 273586 -	81,800	1	ⓂⓂ
600	5 273587 -	134,500	1	ⓂⓂ

#### 塩化ビニル管用副管用 90°支管

## VS

サイズ	コード	価格	梱包	備考
150-100	5 273350 -	3,800	6	Ⓜ
150-125	5 273351 -	4,100	4	
200-100	5 273352 -	3,800	6	
200-125	5 273353 -	4,100	4	ⓂⓂ
200-150	5 285045 -	4,700	4	Ⓜ
250-100	5 273355 -	3,800	6	Ⓜ
250-150	5 296104 -	4,700	4	Ⓜ
250-200	5 273358 -	5,900	2	Ⓜ
300-100	5 273359 -	3,800	6	
300-150	5 273361 -	4,700	4	Ⓜ
300-200	5 273362 -	5,900	2	Ⓜ
300-250	5 273363 -	12,100	1	Ⓜ
350-150	5 273365 -	5,100	4	Ⓜ
350-200	5 273366 -	6,500	2	Ⓜ
400-150	5 273369 -	5,100	4	Ⓜ
400-200	5 273370 -	6,500	2	Ⓜ
400-250	5 273371 -	12,100	1	ⓂⓂ
450-150	5 273373 -	5,100	4	Ⓜ
450-200	5 273374 -	6,500	2	ⓂⓂ
450-250	5 273375 -	12,100	1	ⓂⓂ
500-150	5 273568 -	5,100	4	Ⓜ
500-200	5 273569 -	6,500	2	Ⓜ●
500-250	5 273570 -	12,100	1	ⓂⓂ
500-300	5 273571 -	15,700	1	ⓂⓂ
600-150	5 273572 -	5,100	4	Ⓜ
600-200	5 273573 -	6,500	2	Ⓜ●
600-250	5 273574 -	12,100	1	Ⓜ●
600-300	5 273575 -	15,700	1	ⓂⓂ

Ⓜマークは受注生産品です。

Ⓜ：日本下水道協会規格対象品（※：自治体仕様に関り、日本下水道協会規格対象品）

●：AS規格対象品

排水マス

排水マス・  
【E-WC システム】

雨水浸透マス

マンホール

公共マス

マン用受口  
プラグ・立管・底版

ふた・  
防護ふた

排水用継手

住設資材

量水器・  
止水栓ホック

下水道用継手

水道用継手

パイプ

配管部品・  
副資材



## 副管用継手

### 副管用継手、分岐付副管用マンホール継手

#### ヒューム管・陶管用副管用 90°支管

## VS-H

サイズ	コード	価格	梱包	備考
150-100	5 274480 -	3,600	6	
200-150	5 274484 -	4,700	4	Ⓣ
250-150	5 296134 -	4,700	4	Ⓣ
250-200	5 274488 -	5,900	2	Ⓣ
300-150	5 274491 -	4,700	4	Ⓣ
300-200	5 274492 -	5,900	2	Ⓣ
300-250	5 274493 -	11,000	1	Ⓜ Ⓣ
350-150	5 274496 -	5,100	4	Ⓜ Ⓣ
350-200	5 274497 -	6,500	2	Ⓣ
350-250	5 274498 -	12,100	1	Ⓜ Ⓣ
350-300	5 274499 -	15,700	1	Ⓜ Ⓣ
400-150	5 274502 -	5,100	4	Ⓜ Ⓣ
400-200	5 274503 -	6,500	2	Ⓣ
400-250	5 274504 -	12,100	1	Ⓜ Ⓣ
400-300	5 274505 -	15,700	1	Ⓜ Ⓣ
450-150	5 274509 -	5,100	4	Ⓜ Ⓣ
450-200	5 274510 -	6,500	2	Ⓜ Ⓣ
450-250	5 274511 -	12,100	1	Ⓜ Ⓣ
450-300	5 274512 -	15,700	1	Ⓜ Ⓣ
500-150	5 274516 -	5,100	4	Ⓜ Ⓣ
500-200	5 274517 -	6,500	2	Ⓜ Ⓣ
500-250	5 274518 -	12,100	1	Ⓜ Ⓣ
500-300	5 274519 -	15,700	1	Ⓜ Ⓣ
600-150	5 274523 -	5,100	4	Ⓜ
600-200	5 274524 -	6,500	2	Ⓜ Ⓣ
600-250	5 274525 -	12,100	1	Ⓜ Ⓣ
600-300	5 274526 -	15,700	1	Ⓜ Ⓣ
700~900-200	5 274800 -	6,500	2	Ⓜ Ⓣ
700~900-250	5 274803 -	12,100	1	Ⓜ Ⓣ
700~900-300	5 274807 -	15,700	1	Ⓜ Ⓣ
1000~1350-200	5 274801 -	6,500	2	Ⓜ Ⓣ
1000~1350-250	5 274805 -	12,100	1	Ⓜ Ⓣ
1000~1350-300	5 274808 -	15,700	1	Ⓜ Ⓣ
1500以上-200	5 274802 -	6,500	2	Ⓜ Ⓣ
1500以上-250	5 274806 -	12,100	1	Ⓜ Ⓣ
1500以上-300	5 274809 -	15,700	1	Ⓜ Ⓣ

#### 90°曲管

## 90ST

サイズ	コード	価格	梱包	備考
100	5 273080 -	1,700	13	Ⓣ
125	5 273081 -	3,000	7	Ⓣ
150	5 273082 -	4,400	4	Ⓣ
200	5 273088 -	9,400	2	Ⓣ
250	5 273084 -	15,900	1	Ⓣ
300	5 273085 -	26,000	1	Ⓣ

#### 接着受口カラー

## WTB

サイズ	コード	価格	梱包	備考
100	5 273460 -	600	48	Ⓣ
125	5 273461 -	1,200	21	Ⓣ
150	5 273462 -	2,100	12	Ⓣ
200	5 273463 -	2,800	4	Ⓣ
250	5 273600 -	5,600	4	Ⓣ
300	5 273470 -	9,300	2	Ⓣ

#### 分岐付副管用マンホール継手

## TMR

サイズ	コード	価格	梱包	備考
150-150	5 274200 -	19,200	1	
200-200	5 274201 -	31,800	1	
150-150(砂なし)	5 274203 -	19,200	1	
200-200(砂なし)	5 274204 -	31,800	1	

#### 塩化ビニル管用内副管用マンホール継手

## IMR

サイズ	コード	価格	梱包	備考
250-150	5 274432 -	92,600	1	Ⓜ
250-200	5 274433 -	98,600	1	Ⓜ
250-250	5 274434 -	102,100	1	Ⓜ
300-150	5 274435 -	108,700	1	Ⓜ
300-200	5 274436 -	119,800	1	Ⓜ
300-250	5 274437 -	119,800	1	Ⓜ
300-300	5 274438 -	122,000	1	Ⓜ

#### ヒューム管用内副管用マンホール継手

## IMR-H

サイズ	コード	価格	梱包	備考
250-150	5 274447 -	102,300	1	Ⓜ
250-200	5 274448 -	108,700	1	Ⓜ
250-250	5 274449 -	119,800	1	Ⓜ

#### 塩化ビニル管用内副管用マンホール継手

## ITF-S (流出受口)

サイズ	コード	価格	梱包	備考
150-100S	5 274258 -	36,300	1	
150-125S	5 274260 -	36,300	1	
150-150S	5 274261 -	36,300	1	
200-150S	5 274263 -	46,000	1	
200-200S	5 274265 -	46,000	1	

●SUSカラー用専用接着剤付

Ⓜ マークは受注生産品です。

Ⓣ : 日本下水道協会規格対象品 (※ : 自治体仕様により、日本下水道協会規格対象品)

## 副管用継手

### 分岐付副管用マンホール継手

#### 塩化ビニル管用内副管マンホール継手

### ITF-S (流出差口)

サイズ	コード	価格	梱包	備考
150-150P	5 274262 -	36,300	1	
200-150P	5 274264 -	46,000	1	

●SUSカラー用専用接着剤付

#### 塩化ビニル管用内副管マンホール継手

### ITF-R (流出受口)

サイズ	コード	価格	梱包	備考
150-100S	5 274259 -	36,300	1	
150-125S	5 274267 -	36,300	1	
150-150S	5 274268 -	36,300	1	
200-150S	5 274270 -	46,000	1	
200-200S	5 274272 -	46,000	1	

#### 塩化ビニル管用内副管マンホール継手

### ITF-R (流出差口)

サイズ	コード	価格	梱包	備考
150-150P	5 274269 -	36,300	1	
200-150P	5 274271 -	46,000	1	

#### 内副管固定バンド

### FB

サイズ	コード	価格	梱包	備考
100	5 286510 -	6,100	6	
125	5 286511 -	6,300	6	
150	5 286512 -	6,400	6	
200	5 286513 -	7,000	6	

●ボルト・ナット・アンカーはSUS304製です

## 枝付本管

### 枝付本管

#### ゴム輪受口枝付本管

### SR-TR

サイズ	コード	価格	梱包	備考
150-100	5 274685 -	11,900	1	
200-125	5 289887 -	15,300	1	
200-150	5 274688 -	17,200	1	

#### 90°自在受口枝付本管

### SR-TF

サイズ	コード	価格	梱包	備考
150-100	5 274690 -	14,100	1	
200-100	5 274691 -	16,700	1	
200-150	5 274693 -	18,500	1	

排水マス

【排水マス・マンホール】  
排水マス・マンホール

排水マス・マンホール

マンホール

公共マス

マンホール  
マンホール

マンホール

排水用継手

住設資材

量水器・マンホール

下水道用継手

水道用継手

パイプ

配管部品・  
副資材

## 塩化ビニル管用支管

### 支管、自在支管

#### 塩化ビニル管用90°支管

### 90SVR

サイズ	コード	価格	梱包	備考
150-100	5 286571 -	4,900	6	Ⓣ
150-125	5 274351 -	5,700	4	
200-100	5 286572 -	4,900	6	Ⓣ
200-125	5 273153 -	5,700	4	Ⓣ
200-150	5 286154 -	6,600	4	Ⓣ
250-100	5 273155 -	4,900	6	Ⓣ
250-125	5 273156 -	5,700	4	Ⓣ
250-150	5 286157 -	6,600	4	Ⓣ
250-200	5 273158 -	8,800	2	Ⓣ
300-100	5 273159 -	4,900	6	Ⓣ
300-125	5 273160 -	5,700	4	Ⓣ
300-150	5 285052 -	6,600	4	Ⓣ
300-200	5 273162 -	8,800	2	Ⓣ
300-250	5 274352 -	26,600	1	受
350-100	5 273163 -	5,300	6	Ⓣ
350-150	5 273165 -	7,300	4	Ⓣ
350-200	5 273166 -	9,700	2	Ⓣ
350-250	5 274353 -	26,600	1	
400-100	5 273167 -	5,300	6	Ⓣ
400-150	5 273169 -	7,300	4	Ⓣ
400-200	5 273170 -	9,700	2	Ⓣ
400-250	5 274355 -	26,600	1	受
400-300	5 274356 -	32,300	1	受
450-100	5 273171 -	5,300	6	Ⓣ
450-150	5 273173 -	7,300	4	Ⓣ
450-200	5 273174 -	9,700	2	Ⓣ
450-250	5 274357 -	26,600	1	受
450-300	5 274358 -	32,300	1	受
500-100	5 273175 -	5,300	6	受Ⓣ
500-150	5 273177 -	7,300	4	Ⓣ
500-200	5 273178 -	9,700	2	Ⓣ
500-250	5 274359 -	26,600	1	受
500-300	5 274360 -	32,300	1	受
600-100	5 273179 -	5,300	6	受Ⓣ
600-150	5 273181 -	7,300	4	Ⓣ
600-200	5 273182 -	9,700	2	Ⓣ
600-250	5 274361 -	26,600	1	受
600-300	5 274362 -	32,300	1	受

#### 塩化ビニル管用管軸60°支管

### K60SVR

〈旧略号:60SVR〉

サイズ	コード	価格	梱包	備考
150-100	5 273270 -	5,300	11	Ⓣ
150-125	5 273271 -	6,200	6	●
200-100	5 273272 -	5,300	6	Ⓣ
200-150	5 273200 -	7,300	4	Ⓣ
250-100	5 273274 -	5,300	6	Ⓣ
250-150	5 273201 -	7,300	4	Ⓣ
250-200	5 273276 -	9,700	2	Ⓣ
300-100	5 273277 -	5,300	6	Ⓣ
300-150	5 273202 -	7,300	4	Ⓣ
300-200	5 273279 -	9,700	2	Ⓣ
350-150	5 273282 -	8,100	4	Ⓣ
350-200	5 273283 -	10,700	2	Ⓣ
400-150	5 273286 -	8,100	4	Ⓣ
400-200	5 273287 -	10,700	2	Ⓣ

#### 塩化ビニル管用60°直受支管

### T60SVR

サイズ	コード	価格	梱包	備考
200-150	5 273210 -	7,300	4	
250-150	5 273211 -	7,300	4	

#### 塩化ビニル管用コンパクト支管

### ACBR

サイズ	コード	価格	梱包	備考
150-100	5 286610 -	4,900	6	
150-125	5 286611 -	5,700	4	
200-100	5 286612 -	4,900	6	
200-125	5 286613 -	5,700	4	
200-150	5 286614 -	6,600	4	
250-150	5 286617 -	6,600	4	

#### 塩化ビニル管用コンパクト同径支管

### CSV-R-D

サイズ	コード	価格	梱包	備考
150-150	5 286640 -	6,600	4	
200-200	5 286641 -	8,800	2	

#### 塩化ビニル管用90°自在支管

### 90SVR-F

サイズ	コード	価格	梱包	備考
150-100	5 286575 -	6,600	6	
150-125	5 296035 -	7,700	4	
200-100	5 286576 -	6,600	6	Ⓣ
200-125	5 296036 -	7,700	4	Ⓣ
200-150	5 286506 -	9,000	4	Ⓣ
250-100	5 296027 -	6,600	6	Ⓣ
250-125	5 296037 -	7,700	4	Ⓣ
250-150	5 286507 -	9,000	4	Ⓣ
250-200	5 296017 -	13,700	2	Ⓣ
300-100	5 296028 -	6,600	6	Ⓣ
300-125	5 296038 -	7,700	4	受Ⓣ
300-150	5 296008 -	9,000	4	Ⓣ
300-200	5 296018 -	13,700	2	Ⓣ
350-100	5 296029 -	7,300	6	受Ⓣ
350-150	5 296009 -	9,800	4	Ⓣ
350-200	5 296019 -	15,000	2	Ⓣ
400-100	5 296030 -	7,300	6	Ⓣ
400-150	5 296010 -	9,800	4	Ⓣ
400-200	5 296020 -	15,000	2	Ⓣ
450-100	5 296031 -	7,300	6	受Ⓣ
450-150	5 296011 -	9,800	4	Ⓣ
450-200	5 296021 -	15,000	2	Ⓣ
500-100	5 296032 -	7,300	6	受Ⓣ
500-150	5 296012 -	9,800	4	Ⓣ
500-200	5 296022 -	15,000	2	Ⓣ
600-100	5 296033 -	7,300	6	受Ⓣ
600-150	5 296013 -	9,800	4	Ⓣ
600-200	5 296023 -	15,000	2	Ⓣ

受マークは受注生産品です。

Ⓣ：日本下水道協会規格対象品（※：自治体仕様により、日本下水道協会規格対象品）

●：AS規格対象品

## 塩化ビニル管用支管

### 自在支管、可とう支管

#### 塩化ビニル管用60°自在曲管支管

### 60SVR-F

サイズ	コード	価格	梱包	備考
150-100	5 296398 -	7,000	6	
200-100	5 296470 -	7,000	4	Ⓐ
200-150	5 296472 -	9,100	2	
250-100	5 296473 -	7,000	4	Ⓐ
250-150	5 296475 -	9,100	2	
300-150	5 296479 -	9,100	2	

#### 塩化ビニル管用45°自在曲管支管

### 45SVR-F

サイズ	コード	価格	梱包	備考
150-100	5 296394 -	7,400	4	
200-100	5 296440 -	7,400	4	
200-150	5 296442 -	9,300	2	
250-150	5 296445 -	9,300	2	

#### 塩化ビニル管用30°自在曲管支管

### 30SVR-F

サイズ	コード	価格	梱包	備考
150-100	5 296390 -	7,400	4	
200-150	5 296412 -	9,300	2	
250-150	5 296415 -	9,300	2	

#### 塩化ビニル管用管軸60°自在支管

### K60SVR-F

サイズ	コード	価格	梱包	備考
200-150	5 296690 -	10,900	4	㊦
250-150	5 296691 -	10,900	4	㊦

#### 塩化ビニル管用コンパクト自在支管

### ACBF

サイズ	コード	価格	梱包	備考
150-100	5 286620 -	6,600	6	
200-100	5 286622 -	6,600	6	
200-150	5 286624 -	9,000	4	
250-150	5 286627 -	9,000	4	

#### 塩化ビニル管用ゴム製受口可とう支管

### 90SVR-K

サイズ	コード	価格	梱包	備考
150-100	5 274040 -	10,500	2	
200-100	5 274041 -	10,500	2	
200-150	5 274160 -	11,600	2	
250-100	5 274042 -	10,500	2	
250-150	5 274161 -	11,600	2	
250-200	5 274060 -	18,500	1	
300-100	5 274043 -	10,500	2	
300-150	5 274162 -	11,600	2	
300-200	5 274061 -	18,500	1	
350-100	5 274044 -	10,500	2	Ⓐ
350-150	5 274163 -	11,600	2	
350-200	5 274062 -	18,500	1	
400-100	5 274045 -	10,500	2	Ⓐ
400-150	5 274164 -	11,600	2	
400-200	5 274063 -	18,500	1	
450-100	5 274046 -	10,500	2	Ⓐ
450-150	5 274165 -	11,600	2	
450-200	5 274064 -	18,500	1	
500-100	5 274047 -	10,500	2	Ⓐ
500-150	5 274166 -	11,600	2	
500-200	5 274065 -	18,500	1	
600-100	5 274048 -	10,500	2	Ⓐ
600-150	5 274167 -	11,600	2	
600-200	5 274066 -	18,500	1	Ⓐ

#### 塩化ビニル管用コンパクト可とう支管

### ACBK

サイズ	コード	価格	梱包	備考
150-100	5 286630 -	11,000	6	
200-100	5 286632 -	11,000	6	
200-150	5 286634 -	11,300	4	
250-150	5 286637 -	11,300	4	

#### 塩化ビニル管用コンパクト同径可とう支管

### CSVK-D

サイズ	コード	価格	梱包	備考
150-150	5 286638 -	32,700	1	

#### 塩化ビニル管用ゴム製可とう支管

### 90RVR

サイズ	コード	価格	梱包	備考
150-100	5 285201 -	9,300	4	
200-100	5 285202 -	9,700	4	
200-150	5 285203 -	11,000	4	
250-150	5 285204 -	11,000	4	

●ワンタッチバンド(SUS製)付

Ⓐマークは受注生産品です。

㊦：日本下水道協会規格対象品（※：自治体仕様に関り、日本下水道協会規格対象品）

排水マス

【E-WVCシステム】

雨水マス・雨水浸透マス

マンホール

公共マス

マス用受口  
プラグ・立管・底板

ふた・防護ふた

排水用継手

住設資材

量水器・止水栓・ホックス

下水道用継手

水道用継手

パイプ

配管部品・副資材

排水用  
【E-WCシステム】  
雨水・  
雨水・  
雨水

**塩化ビニル管用支管**  
可とう支管、ワンタッチ取付け支管 (QE 支管)

**強化プラスチック複合管用支管**  
支管

塩化ビニル管用メカバンド

**MB-V**

サイズ	コード	価格	梱包	備考
150	5 298312 -	1,300	100	
200	5 298313 -	1,300	100	
250	5 298314 -	1,900	100	
300	5 298315 -	1,900	100	

強化プラスチック複合管用90°支管

**90SKR**

サイズ	コード	価格	梱包	備考
600-150	5 296700 -	7,300	4	Ⓜ ⊕
600-200	5 296701 -	9,700	2	Ⓜ ⊕
700-150	5 296702 -	7,300	4	Ⓜ ⊕
700-200	5 296703 -	9,700	2	Ⓜ ⊕
800~1000-150	5 296850 -	7,300	4	Ⓜ ⊕
800~1000-200	5 296855 -	9,700	2	Ⓜ ⊕
1100~1500-150	5 296851 -	7,300	4	Ⓜ ⊕
1100~1500-200	5 296856 -	9,700	2	Ⓜ ⊕

塩化ビニル管用ワンタッチ取付け支管 (ゴム輪受口タイプ)

**QE-R**

サイズ	コード	価格	梱包	対応管種
150-100	5 286940 -	6,600	4	VU管用
200-100	5 286942 -	6,600	4	VU管用
200-150	5 286944 -	8,000	2	VU管用
250-150	5 286946 -	8,000	2	VU管用
300-150	5 286949 -	10,300	2	VU管用
VP150-100	5 286970 -	6,600	4	VP管用
VP200-100	5 286972 -	6,600	4	VP管用
VP200-150	5 286974 -	8,000	2	VP管用
VP250-150	5 286976 -	8,000	2	VP管用

塩化ビニル管用ワンタッチ取付け支管 (自在受口タイプ)

**QE-F**

サイズ	コード	価格	梱包	対応管種
150-100	5 286930 -	8,300	4	VU管用
200-100	5 286932 -	8,300	4	VU管用
200-150	5 286934 -	9,900	2	VU管用
250-150	5 286936 -	9,900	2	VU管用
300-150	5 286939 -	12,300	2	VU管用
VP200-150	5 286964 -	9,900	2	VP管用

塩化ビニル管用ワンタッチ取付け支管 (可とう受口タイプ)

**QE-K**

サイズ	コード	価格	梱包	対応管種
150-100	5 286920 -	11,200	4	VU管用
200-100	5 286922 -	11,200	4	VU管用
200-150	5 286924 -	11,400	2	VU管用
250-150	5 286926 -	11,400	2	VU管用
300-150	5 286929 -	13,700	2	VU管用
VP150-100	5 286950 -	11,200	4	VP管用
VP200-100	5 286952 -	11,200	4	VP管用
VP200-150	5 286954 -	11,400	2	VP管用
VP250-150	5 286956 -	11,400	2	VP管用

量水器・  
止水栓ボックス  
下水道用継手  
水道用継手  
パイプ  
配管部品・  
副資材

Ⓜ マークは受注生産品です。  
⊕ : 日本下水道協会規格対象品 (※ : 自治体仕様により、日本下水道協会規格対象品)

# ヒューム管・陶管用支管

## 支管

### ヒューム管・陶管用90°支管

## 90SHR

(旧略号:90SVR-H)

サイズ	コード	価格	梱包	備考
150-100	5 273650 -	4,900	6	
200-100	5 273652 -	4,900	6	Ⓣ
200-125	5 273653 -	5,700	4	Ⓣ
200-150	5 273654 -	6,600	4	Ⓣ
250-100	5 273655 -	4,900	6	Ⓣ
250-125	5 273656 -	5,700	4	Ⓣ
250-150	5 286177 -	6,600	4	Ⓣ
250-200	5 273658 -	8,800	2	Ⓣ
300-100	5 273659 -	4,900	6	Ⓣ
300-125	5 273660 -	5,700	4	Ⓣ
300-150	5 286178 -	6,600	4	Ⓣ
300-200	5 273662 -	8,800	2	Ⓣ
350-100	5 273663 -	5,300	6	Ⓣ
350-150	5 273665 -	7,300	4	Ⓣ
350-200	5 273666 -	9,700	2	Ⓣ
350-250	5 274371 -	26,600	1	Ⓣ
350-300	5 274372 -	32,300	1	Ⓣ
400-100	5 273667 -	5,300	6	Ⓣ
400-150	5 273669 -	7,300	4	Ⓣ
400-200	5 273670 -	9,700	2	Ⓣ
400-250	5 274373 -	26,600	1	Ⓣ
400-300	5 274374 -	32,300	1	Ⓣ
450-100	5 273671 -	5,300	6	Ⓣ
450-150	5 273673 -	7,300	4	Ⓣ
450-200	5 273674 -	9,700	2	Ⓣ
450-250	5 274375 -	26,600	1	Ⓣ
450-300	5 274376 -	32,300	1	Ⓣ
500-100	5 273675 -	5,300	6	Ⓣ
500-150	5 273677 -	7,300	4	Ⓣ
500-200	5 273678 -	9,700	2	Ⓣ
500-250	5 274377 -	26,600	1	Ⓣ
500-300	5 274378 -	32,300	1	Ⓣ
600-150	5 273802 -	7,300	4	Ⓣ
600-200	5 273803 -	9,700	2	Ⓣ
600-250	5 273804 -	26,600	1	Ⓣ
600-300	5 273805 -	32,300	1	Ⓣ
700-250	5 273810 -	26,600	1	Ⓣ
700-300	5 273811 -	32,300	1	Ⓣ
800-250	5 273816 -	26,600	1	Ⓣ
800-300	5 273817 -	32,300	1	Ⓣ
700~900-150	5 296830 -	7,300	4	Ⓣ
700~900-200	5 296835 -	9,700	2	Ⓣ
900-250	5 274389 -	26,600	1	Ⓣ
900-300	5 274390 -	32,300	1	Ⓣ
1000-250	5 274391 -	26,600	1	Ⓣ
1000-300	5 274392 -	32,300	1	Ⓣ
1000~1350-150	5 296831 -	7,300	4	Ⓣ
1000~1350-200	5 296836 -	9,700	2	Ⓣ

### ヒューム管・陶管用管軸60°支管

## K60SHR

(旧略号:60SVR-H)

サイズ	コード	価格	梱包	備考
200-100	5 273500 -	5,300	6	Ⓣ
200-150	5 273220 -	7,300	4	Ⓣ
250-150	5 273221 -	7,300	4	Ⓣ
250-200	5 273505 -	9,700	2	Ⓣ
300-150	5 273508 -	7,300	4	Ⓣ
300-200	5 273509 -	9,700	2	Ⓣ
350-150	5 273512 -	8,100	4	Ⓣ
350-200	5 273513 -	10,700	2	Ⓣ
400-150	5 273516 -	8,100	4	Ⓣ
400-200	5 273517 -	10,700	2	Ⓣ

### ヒューム管・陶管用A形90°支管

## A90SHR

サイズ	コード	価格	梱包	備考
150(射出成形品)	5 286192 -	5,500	6	Ⓣ 本管呼径:200~500
200R-100	5 273310 -	3,800	12	Ⓣ 本管呼径:200~500
200R-150	5 273312 -	5,500	6	Ⓣ 本管呼径:200~500
200R-200	5 273313 -	8,300	2	Ⓣ 本管呼径:250~500
600R-100	5 273314 -	4,100	12	Ⓣ 本管呼径:600以上
600R-150	5 273316 -	6,000	6	Ⓣ 本管呼径:600以上
600R-200	5 273317 -	9,100	2	Ⓣ 本管呼径:600以上

### ヒューム管・陶管用A形60°支管

## A60SHR

サイズ	コード	価格	梱包	備考
200R-150	5 273332 -	6,000	4	● 本管呼径:200~500
200R-200	5 273333 -	9,100	2	● 本管呼径:250~500
600R-150	5 273336 -	6,600	4	● 本管呼径:600以上
600R-200	5 273337 -	9,900	2	● 本管呼径:600以上

### 枝付ヒューム管・陶管用支管

## RH

サイズ	コード	価格	梱包	備考
150(射出成形品)	5 286600 -	4,600	12	Ⓣ 本管呼径:200~500
150スナツキ	5 273412 -	4,600	10	Ⓣ 本管呼径:200~500
200スナツキ	5 273413 -	6,400	6	Ⓣ 本管呼径:250~500

Ⓣマークは受注生産品です。

Ⓣ：日本下水道協会規格対象品 (※：自治体仕様に関り、日本下水道協会規格対象品)

●：AS規格対象品

排水マス

排水マス・  
[E-WCシステム]

排水マス・  
雨水浸透マス

マンホール

公共マス

マス用受口  
プラグ・立管・底板

ふた・  
防護ふた

排水用継手

住設資材

量水器・  
止水栓ホック

下水道用継手

水道用継手

パイプ

配管部品・  
副資材

## ヒューム管・陶管用支管

### 自在支管、可とう支管

#### ヒューム管・陶管用90°自在支管

### 90SHR-F

(旧略号:90SVR-HF)

サイズ	コード	価格	梱包	備考
150-100	5 285676 -	6,600	6	
200-100	5 296630 -	6,600	6	Ⓕ
200-125	5 296631 -	7,700	4	Ⓕ
200-150	5 296632 -	9,000	4	Ⓕ
250-100	5 296633 -	6,600	6	Ⓕ
250-125	5 296634 -	7,700	4	Ⓕ
250-150	5 286527 -	9,000	4	Ⓕ
250-200	5 296670 -	13,700	2	Ⓕ
300-100	5 296635 -	6,600	6	Ⓕ
300-125	5 296636 -	7,700	4	Ⓕ
300-150	5 296651 -	9,000	4	Ⓕ
300-200	5 296671 -	13,700	2	Ⓕ
350-100	5 296637 -	7,300	6	Ⓕ
350-150	5 296652 -	9,800	4	Ⓕ
350-200	5 296672 -	15,000	2	Ⓕ
400-100	5 296639 -	7,300	6	Ⓕ
400-150	5 296653 -	9,800	4	Ⓕ
400-200	5 296673 -	15,000	2	Ⓕ
450-100	5 296641 -	7,300	6	Ⓕ
450-150	5 296654 -	9,800	4	Ⓕ
450-200	5 296674 -	15,000	2	Ⓕ
500-100	5 296643 -	7,300	6	Ⓕ
500-150	5 296655 -	9,800	4	Ⓕ
500-200	5 296675 -	15,000	2	Ⓕ
600-150	5 296656 -	9,800	4	Ⓕ
600-200	5 296676 -	15,000	2	Ⓕ
700~900-150	5 296840 -	9,800	4	Ⓕ
700~900-200	5 296845 -	15,000	2	Ⓕ
1000~1350-150	5 296841 -	9,800	4	Ⓕ
1000~1350-200	5 296846 -	15,000	2	Ⓕ
1500以上-150	5 296842 -	9,800	4	
1500以上-200	5 296847 -	15,000	2	

#### ヒューム管・陶管用60°自在曲管支管

### 60SVR-HF

サイズ	コード	価格	梱包	備考
250-150	5 296815 -	9,100	2	
300-150	5 296819 -	9,100	2	

#### ヒューム管・陶管用A形90°自在支管

### A90SHR-F

サイズ	コード	価格	梱包	備考
150(射出成形品)	5 286532 -	9,000	6	本管呼径:200~500
200R-250	5 273120 -	42,100	1	Ⓢ 本管呼径:300~500
200R-300	5 273122 -	48,300	1	Ⓢ 本管呼径:350~500
600R-250	5 273121 -	42,100	1	本管呼径:600以上
600R-300	5 273123 -	48,300	1	本管呼径:600以上

#### ヒューム管・陶管用ゴム製受口可とう支管

### 90SHR-K

サイズ	コード	価格	梱包	備考
200-100	5 274080 -	10,500	2	
200-150	5 274169 -	11,600	2	
250-100	5 274081 -	10,500	2	
250-150	5 274170 -	11,600	2	
250-200	5 274100 -	18,500	1	
300-100	5 274082 -	10,500	2	Ⓢ
300-150	5 274171 -	11,600	2	
300-200	5 274101 -	18,500	1	
350-100	5 274083 -	10,500	2	Ⓢ
350-150	5 274172 -	11,600	2	
350-200	5 274102 -	18,500	1	
400-100	5 274084 -	10,500	2	Ⓢ
400-150	5 274173 -	11,600	2	
400-200	5 274103 -	18,500	1	
450-100	5 274085 -	10,500	2	Ⓢ
450-150	5 274174 -	11,600	2	
450-200	5 274104 -	18,500	1	
500-100	5 274086 -	10,500	2	Ⓢ
500-150	5 274175 -	11,600	2	
500-200	5 274105 -	18,500	1	
600-150	5 274176 -	11,600	2	
600-200	5 274106 -	18,500	1	
700~900-150	5 274177 -	11,600	2	
700~900-200	5 274107 -	18,500	1	
1000~1350-150	5 274178 -	11,600	2	
1000~1350-200	5 274108 -	18,500	1	
1500以上-150	5 274179 -	11,600	2	
1500以上-200	5 274109 -	18,500	1	Ⓢ

#### ヒューム管・陶管用A形90°可とう支管

### A90SHR-K

サイズ	コード	価格	梱包	備考
200R-150	5 273300 -	14,900	1	本管呼径:200~500
600R-150	5 273301 -	15,300	1	本管呼径:600以上

#### 枝付ヒューム管・陶管用可とう支管

### RH-K

サイズ	コード	価格	梱包	備考
150	5 273302 -	14,100	1	本管呼径:200~500

Ⓢ マークは受注生産品です。

Ⓕ : 日本下水道協会規格対象品 (※: 自治体仕様により、日本下水道協会規格対象品)

## ボックスカルバート用支管

### 支管・自在支管

#### ボックスカルバート用90°支管

### 90SVR-BR

サイズ	コード	価格	梱包	備考
100	5 273715 -	7,200	3	
150	5 273716 -	10,100	2	
200	5 273717 -	12,800	2	

#### ボックスカルバート用90°自在支管

### 90SVR-BF

サイズ	コード	価格	梱包	備考
100	5 273710 -	9,600	3	
150	5 273711 -	12,800	2	
200	5 273712 -	19,200	2	
250	5 273713 -	42,100	1	

## 曲管

### 曲管

#### ゴム輪受口曲管

### θSR

θ	サイズ	コード	価格	梱包	備考
15SR	100	5 285124 -	3,200	18	
30SR		5 285125 -		15	
45SR		5 285126 -	3,600	12	
60SR		5 285127 -		9	
75SR		5 285105 -	4,300	6	
85SR		5 285106 -			
90SR	5 285107 -				
15SR	125	5 273011 -	4,600	8	
30SR		5 273031 -		7	
45SR		5 273051 -	5,400	6	
60SR		5 273071 -			
15SR	150	5 286222 -	6,000	6	
30SR		5 286232 -		7,200	
45SR		5 286242 -	8,100		
60SR		5 286252 -			
75SR		5 285104 -	8,100	4	
85SR		5 285101 -			
90SR	5 285102 -				
15SR	200	5 273013 -	10,300	4	
30SR		5 273033 -		12,300	
45SR		5 273053 -	31,100		
60SR		5 273073 -			
15SR	250	5 285001 -	36,500	1	
30SR		5 285002 -			
45SR		5 285003 -	50,600	1	
60SR		5 285004 -			
15SR	300	5 285011 -	46,100	1	
30SR		5 285012 -			
45SR		5 285013 -	61,900	1	
60SR		5 285014 -			

#### 接着受口曲管

### θST

θ	サイズ	コード	価格	梱包	備考
15ST	100	5 273000 -	2,600	20	
30ST		5 273020 -		14	
45ST		5 273040 -	3,000	12	
60ST		5 273060 -		10	
15ST	125	5 273001 -	4,000	12	
30ST		5 273021 -		9	
45ST		5 273041 -	4,900	8	
60ST		5 273061 -		6	
15ST	150	5 285110 -	5,100	6	
30ST		5 285111 -		6,300	
45ST		5 285112 -	7,200		
60ST		5 285113 -			
75ST	5 285103 -	8,700	4	3	
15ST	5 273003 -				
30ST	5 273023 -	11,400	2		
45ST	5 273043 -				
60ST	5 273063 -				

Ⓣ：日本下水道協会規格対象品（※：自治体仕様により、日本下水道協会規格対象品）

排水マス

排水マス・  
【E-WCシステム】

排水マス・  
雨水浸透マス

マンホール

公共マス

マス用受口  
プラグ・立管・底板

ふた・  
防護ふた

排水用継手

住設資材

量水器・  
止水栓ホック

下水道用継手

水道用継手

パイプ

配管部品・  
副資材



## 曲管

### 自在曲管、【なめらか自在】継手

#### ゴム輪受口自在曲管

### θSR-F

θ	サイズ	コード	価格	梱包	備考
0SR-F	100	5 286340 -	3,600	18	Ⓣ
15SR-F		5 286342 -	3,900	15	
30SR-F		5 286344 -	4,400	12	
45SR-F		5 286345 -	4,400	10	
60SR-F		5 286346 -	4,400	9	
75SR-F		5 286347 -	5,500	6	
0SR-F		125	5 296045 -	5,100	
15SR-F	5 296049 -		5,300	8	
30SR-F	5 296060 -		6,400	7	
45SR-F	5 296065 -		6,400	6	
60SR-F	5 296070 -		7,700	4	
75SR-F	5 296075 -		7,700	4	
0SR-F	150		5 286282 -	6,100	5
15SR-F		5 286287 -	6,500		
30SR-F		5 286292 -	7,400		
45SR-F		5 286297 -	7,400		
60SR-F		5 286302 -	8,500		
75SR-F		5 286307 -	8,500		
0SR-F		200	5 296054 -	11,200	
15SR-F	5 296057 -		11,600		
30SR-F	5 296062 -		14,000		
45SR-F	5 296067 -		14,000		
60SR-F	5 296072 -		15,300		
75SR-F	5 296077 -		15,300		
0SR-F	250		5 285020 -	38,800	1
15SR-F		5 285021 -	44,900		
30SR-F		5 285022 -	45,800		
45SR-F		5 285023 -	57,200		
60SR-F		5 285024 -	58,600		
75SR-F		5 285024 -	58,600		
0SR-F		300	5 285030 -	46,500	

#### ゴム輪受口自在曲管(下流接着受口)

### θSR-F S

θ	サイズ	コード	価格	梱包	備考
0SR-F	100S	5 286341 -	3,600	18	
15SR-F		5 286343 -	3,900	15	
30SR-F		5 286360 -	4,400	12	
45SR-F		5 286361 -	4,400	10	
60SR-F		5 286362 -	4,400	9	
75SR-F		5 286363 -	5,500	6	
0SR-F		125S	5 296341 -	5,100	
15SR-F	5 296346 -		5,300	8	
30SR-F	5 296351 -		6,400	7	
45SR-F	5 296356 -		6,400	6	
60SR-F	5 296361 -		7,700	4	
75SR-F	5 296366 -		7,700	4	
0SR-F	150S		5 286372 -	6,100	5
15SR-F		5 286377 -	6,500		
30SR-F		5 286382 -	7,400		
45SR-F		5 286387 -	7,400		
60SR-F		5 286392 -	8,500		
75SR-F		5 286397 -	8,500		

#### 接着受口自在曲管

### θST-F

θ	サイズ	コード	価格	梱包	備考
0ST-F	100	5 286310 -	3,600	18	
15ST-F		5 286315 -	3,900	15	
30ST-F		5 286320 -	4,400	12	
45ST-F		5 286325 -	4,400	10	
60ST-F		5 286330 -	5,500	9	
75ST-F		5 286335 -	5,500	6	
0ST-F		150	5 286312 -	6,100	
15ST-F	5 286317 -		6,500		
30ST-F	5 286322 -		7,400		
45ST-F	5 286327 -		7,400		
60ST-F	5 286332 -		8,500		
75ST-F	5 286337 -		8,500		

#### 接着受口自在曲管(下流接着受口)

### θST-F S

θ	サイズ	コード	価格	梱包	備考
0ST-F	100S	5 286400 -	3,600	18	
15ST-F		5 286405 -	3,900	15	
30ST-F		5 286410 -	4,400	12	
45ST-F		5 286415 -	4,400	10	
60ST-F		5 286420 -	5,500	9	
75ST-F		5 286425 -	5,500	6	
0ST-F		150S	5 286402 -	6,100	
15ST-F	5 286407 -		6,500		
30ST-F	5 286412 -		7,400		
45ST-F	5 286417 -		7,400		
60ST-F	5 286422 -		8,500		
75ST-F	5 286427 -		8,500		

#### 【なめらか自在】継手

### 0SR-DQ

サイズ	コード	価格	梱包	備考
100	5 286790 -	5,500	4	
100S	5 286791 -	5,500	4	

#### 接着受口【なめらか自在】継手

### 0ST-DQ

サイズ	コード	価格	梱包	備考
100	5 286792 -	5,500	4	
100S	5 286793 -	5,500	4	

#### 本管用【なめらか自在】継手

### 15DQ-F

サイズ	コード	価格	梱包	備考
150	5 286010 -	8,300	2	
200	5 286015 -	18,200	2	

Ⓣ：日本下水道協会規格対象品（※：自治体仕様に関し、日本下水道協会規格対象品）

## 曲管

### 可とう継手

#### 可とう継手

## OSR-K

サイズ	コード	価格	梱包	備考
100	5 286428 -	8,500	1	
150	5 286429 -	9,700	1	
200	5 290032 -	17,000	1	Ⓐ

## 本管・取付管用継手・キャップ

### 継手、キャップ

#### 本管用V型自在継手(ゴム輪受口)

## 15SR-V

サイズ	コード	価格	梱包	備考
150	5 286273 -	8,300	2	Ⓐ ㊦
200	5 286274 -	18,200	2	Ⓐ ㊦
250	5 286275 -	30,300	1	Ⓐ ㊦

※取付管用V型自在継手は「15SR-VB」(P.73)参照

#### ゴム輪受口カラー

## WR

サイズ	コード	価格	梱包	備考
100	5 273440 -	2,800	18	Ⓐ
125	5 273441 -	3,900	4	
150	5 286180 -	4,600	8	Ⓐ
200	5 273443 -	10,200	4	Ⓐ
250	5 273444 -	19,400	1	
300	5 273445 -	24,200	1	

#### 差込み継手

## SRS

サイズ	コード	価格	梱包	備考
100	5 284879 -	1,700	15	
125	5 274715 -	1,900	20	
150	5 285092 -	3,600	10	

#### 割りカラー

## WK

サイズ	コード	価格	梱包	備考
250	5 218060 -	22,900	1	
300	5 218061 -	28,100	1	
350	5 218062 -	40,700	1	
400	5 218063 -	50,900	1	

●1梱包:半管分2枚入り

#### 仮止めキャップ(兼用型)

## CK

サイズ	コード	価格	梱包	備考
100	5 286350 -	460	32	
125	5 286351 -	630	78	
150	5 286352 -	710	25	
200	5 286353 -	1,800	14	

#### 仮止めキャップ(プレーンエンド内蓋用)

## C (HC)

サイズ	コード	価格	梱包	備考
150HC	5 273844 -	650	50	

Ⓐマークは受注生産品です。

Ⓐ：日本下水道協会規格対象品 (※：自治体仕様により、日本下水道協会規格対象品)

㊦ ㊧：塩化ビニル管・継手協会 (旧プラスチック・マスマンホール協会) 規格対象品

排水マス

【E-WVC システム】

排水マス・雨水浸透マス

マンホール

公共マス

マス用受口  
プラグ・立管・底板

ふた・防護ふた

排水用継手

住設資材

量水器・止水栓ホック

下水道用継手

水道用継手

パイプ

配管部品・副資材

排水用 【E-WCシステム】	排水用 雨水・ 雨水浸透用	マンホール	公共用	マン用受口 フラグ・立管・底版	ふた・ 防護ふた	排水用継手	住設資材	量水器・ 止水栓ポンプ	下水用継手	水道用継手	パイプ	配管部品・ 副資材
-------------------	---------------------	-------	-----	--------------------	-------------	-------	------	----------------	-------	-------	-----	--------------

## 本管・取付管用継手・キャップ

### キャップ、ます取付継手

#### 仮止めキャップ(ゴム輪受口用)

## C (R)

サイズ	コード	価格	梱包	備考
250R	5 273849 -	1,600	10	

#### ます取付継手

## MSB

サイズ	コード	価格	梱包	備考
100	5 273550 -	2,200	11	㊦
125	5 273551 -	3,000	8	㊦
150	5 273552 -	3,900	5	㊦

## 下水道用異種管継手・キャップ

### 異種管継手、ヒューム管・陶管用継手

#### 下水道用異種管継手

## VPC

サイズ	コード	価格	梱包	備考
150	5 287240 -	25,000	1	対応管路外径:160~192mm
200K	5 287241 -	35,000	1	㊥ 対応管路外径:183~226mm
220	5 287242 -	35,000	1	対応管路外径:220~261mm
325	5 287252 -	50,000	1	対応管路外径:265~325mm
382	5 287253 -	70,000	1	対応管路外径:315~382mm
430	5 287243 -	80,000	1	対応管路外径:360~430mm
485	5 287244 -	90,000	1	対応管路外径:415~485mm
565	5 287245 -	100,000	1	対応管路外径:495~565mm
605	5 287246 -	110,000	1	対応管路外径:535~605mm
720	5 287247 -	120,000	1	対応管路外径:650~720mm

Funke Kunststoffstoffe製

注:VPC565・605・720に塩ビ管を接続する場合には、ゴムカップリングが必要です。  
注:VPC325以上の施工にはVPC専用工具が必要です。

#### 下水道用異種管継手用リング

## ゴムカップリング

サイズ	コード	価格	梱包	備考
565	5 287248 -	35,000	1	対応管路外径:470mm、VU450接続用
605	5 287249 -	37,000	1	対応管路外径:520mm、VU500接続用
720	5 287250 -	40,000	1	対応管路外径:630mm、VU600接続用

Funke Kunststoffstoffe製

#### 下水道用異種管継手専用工具

## VPC専用工具

種類	コード	価格	梱包	備考
VPC専用工具	5 287251 -	45,000	1	

Funke Kunststoffstoffe製

#### 陶管用継手

## VHB

サイズ	コード	価格	梱包	備考
100	5 273109 -	2,900	12	
150 (VU)	5 273114 -	3,800	6	
150 (VP)	5 273111 -	3,800	6	
200	5 273112 -	5,700	2	
250	5 273113 -	18,200	1	
300	5 218051 -	52,800	1	
350	5 218052 -	71,200	1	
400	5 218053 -	90,900	1	
450	5 218054 -	122,700	1	㊥
500	5 218055 -	159,700	1	㊥
600	5 218056 -	206,000	1	㊥

#### 陶管用継手

## VHR

サイズ	コード	価格	梱包	備考
150	5 273115 -	4,100	6	

㊥ マークは受注生産品です。

㊦ : 日本下水道協会規格対象品 (※ : 自治体仕様に関り、日本下水道協会規格対象品)

## 下水道用異種管継手・キャップ

ヒューム管・陶管用継手、ヒューム管・陶管補修用継手、キャップ

### 陶管補修用継手

#### VHR-R

サイズ	コード	価格	梱包	備考
150	5 273107 -	8,500	6	

### 陶管・ヒューム管用内径接続ゴム輪受口自在継手

#### VHI-F

サイズ	コード	価格	梱包	備考
150	5 273118 -	5,600	4	接合剤使用量 1,800g/箇所
200	5 273119 -	9,700	2	接合剤使用量 2,500g/箇所

### 陶管・ヒューム管用ゴム輪受口自在継手(内径ゴム輪接続)

#### VHIR-F

サイズ	コード	価格	梱包	備考
150	5 273140 -	7,100	3	

### 陶管・ヒューム管用ゴム輪受口継手(内径ゴム輪接続)

#### VHIR-R

サイズ	コード	価格	梱包	備考
150	5 273141 -	5,400	3	

### 陶管・ヒューム管用可とう継手(内径ゴム輪接続)

#### VHIR-K

サイズ	コード	価格	梱包	備考
150	5 273142 -	8,200	3	

### 陶管・ヒューム管補修用継手

#### VHB-R

サイズ	コード	価格	梱包	備考
100	5 273129 -	6,400	12	
125	5 273128 -	7,700	6	
150	5 273131 -	8,300	6	
200	5 273132 -	12,100	2	
250	5 273133 -	24,200	1	
300	5 273134 -	33,900	1	

### 陶管受口用芯出し短管

#### CP-SA

サイズ	コード	価格	梱包	備考
100	5 273757 -	4,200	6	
125	5 273758 -	5,000	4	
150	5 273759 -	5,500	3	
200	5 273760 -	8,500	2	
250	5 273761 -	10,900	1	
300	5 273762 -	16,800	1	

### 管端キャップ

#### CP-C

サイズ	コード	価格	梱包	備考
150	5 285095 -	4,900	12	

### 閉塞キャップ(ヒューム管・陶管用)

#### SHR-C

サイズ	コード	価格	梱包	既設取付管径
200-150	5 273739 -	5,300	10	φ150
250-150	5 273740 -	5,300	10	φ150
300-150	5 273741 -	5,300	10	φ150
350-150	5 273742 -	5,300	10	φ150
400-150	5 273743 -	5,300	10	φ150
450-150	5 273744 -	5,300	10	φ150
500-150	5 273745 -	5,300	10	φ150
600-150	5 218090 -	10,500	1	φ150
700~900-150	5 218091 -	10,500	1	φ150
1000~1350-150	5 218092 -	10,500	1	φ150
1500以上-150	5 218093 -	10,500	1	φ150
250-200	5 273750 -	6,400	10	φ200
300-200	5 273751 -	6,400	10	φ200
350-200	5 273752 -	6,400	10	φ200
400-200	5 273753 -	6,400	10	φ200
450-200	5 273754 -	6,400	10	φ200
500-200	5 273755 -	6,400	10	φ200
600-200	5 218095 -	12,800	1	φ200
700~900-200	5 218096 -	12,800	1	φ200
1000~1350-200	5 218097 -	12,800	1	φ200
1500以上-200	5 218098 -	12,800	1	φ200

排水マス

排水マス・  
【E-WCシステム】

雨水浸透マス

マンホール

公共マス

マス用受口  
プラグ・立管・底版

ふた・  
防護ふた

排水用継手

住設資材

量水器・  
止水栓ホック

下水道用継手

水道用継手

パイプ

配管部品・  
副資材

## マス補修工法

## マス補修工法

## コンクリートます補修用立管

## MRS

サイズ	コード	価格	梱包	備考
MRS200 (300-CO)X0.8	5 245350 -	26,000	1	ロングタイプ・COます口径 300
MRS200 (350-CO)X0.8	5 245351 -	27,000	1	ロングタイプ・COます口径 350
MRS200 (400-CO)X0.8	5 245352 -	28,000	1	ロングタイプ・COます口径 400
MRS300 (450-CO)X1.3	5 245353 -	32,500	1	ロングタイプ・COます口径 450
MRS300 (500-CO)X1.3	5 245354 -	33,500	1	ロングタイプ・COます口径 500
MRS200 (300-CO)×0.4	5 245355 -	25,000	1	ショートタイプ・COます口径 300
MRS200 (350-CO)×0.4	5 245356 -	26,000	1	ショートタイプ・COます口径 350
MRS200 (400-CO)×0.4	5 245357 -	27,000	1	ショートタイプ・COます口径 400
MRS300 (450-CO)×0.4	5 245358 -	30,500	1	ショートタイプ・COます口径 450
MRS300 (500-CO)×0.4	5 245359 -	31,500	1	ショートタイプ・COます口径 500

## コンクリート角形ます補修用立管

## MRS K

サイズ	コード	価格	梱包	備考
新 MRS K200P (350/360-CO) X0.4	5 245360 -	30,000	1	差口タイプ・COます口径 350/360
新 MRS K200S (350/360-CO)	5 245361 -	30,000	1	受口タイプ・COます口径 350/360
新 MRS K200P (400-CO) X0.4	5 245364 -	35,000	1	差口タイプ・COます口径 400
新 MRS K200S (400-CO)	5 245365 -	35,000	1	受口タイプ・COます口径 400
新 MRS K300P (450-CO) X0.4	5 245366 -	40,000	1	差口タイプ・COます口径 450
新 MRS K300S (450-CO)	5 245367 -	40,000	1	受口タイプ・COます口径 450
新 MRS K300P (500-CO) X0.4	5 245368 -	45,000	1	差口タイプ・COます口径 500
新 MRS K300S (500-CO)	5 245369 -	45,000	1	受口タイプ・COます口径 500

## ポリプロピレン製ます補修用立管

## MRS (PP)

サイズ	コード	価格	梱包	備考
MRS200(300-PP)×0.8	5 247913 -	26,000	1	PPます口径 300
MRS200(300-PP)×1.2	5 247915 -	30,000	1	PPます口径 300
MRS200(350-PP)×0.8	5 289952 -	28,000	1	PPます口径 350
MRS200(350-PP)×1.2	5 289954 -	32,000	1	PPます口径 350
新 MRS300(450-PP)×0.7	5 247990 -	33,500	1	PPます口径 450

## 固定バンド(MRS用)

## KB

コンクリートます補修用立管用

サイズ	コード	価格	梱包	備考
200	5 245348 -	5,300	6	
300	5 245349 -	9,000	3	

Ⓜマークは受注生産品です。

## リブ付管用曲管・継手

## 【なめらか自在】曲管、継手

## リブ付管用【なめらか自在】曲管

## RP-θB-SRA DQ

θ	サイズ	コード	価格	梱包	備考
0B	150	5 296537 -	19,400	1	Ⓜ
15B		5 296556 -	23,000		
30B		5 296557 -	26,700		
0B	200	5 296538 -	32,200	1	Ⓜ
15B		5 296558 -	37,600		
30B		5 296559 -	40,600		

## リブ付管用 ゴム製可とうマンホール継手

## ANジョイント

サイズ	コード	価格	梱包	推奨削孔径
RV-150	5 285197 -	11,000	1	194mm~210mm
RV-200	5 285198 -	13,800	1	252mm~262mm

西川ゴム工業(株)製

※別売りのANボンドをご使用ください。(「ANボンド」(P.100)参照。)

## リブ付管用 副管用90°支管

## RP-VS

サイズ	コード	価格	梱包	備考
150-100	5 286690 -	4,100	6	
200-150	5 286694 -	5,100	4	

## リブ付管用 分岐付副管マンホール継手

## RP-TMR

サイズ	コード	価格	梱包	備考
150-150(砂付)	5 274140 -	19,200	1	
200-200(砂付)	5 274141 -	31,800	1	
150-150(砂なし)	5 274142 -	19,200	1	
200-200(砂なし)	5 274143 -	31,800	1	

## リブ付管用 仮止めキャップ

## RP-CK

サイズ	コード	価格	梱包	備考
150/200	5 287094 -	4,100	1	

## リブ付管用 止水プラグ

## RP-UP

サイズ	コード	価格	梱包	備考
150	5 273840 -	10,900	1	
200	5 273841 -	12,100	1	

## リブ付管用支管

### 支管、回転固定式支管 (QE 支管)

#### リブ付管用 90°支管

### RP-90SVR

サイズ	コード	価格	梱包	備考
150-100	5 286660 -	5,300	6	
200-100	5 286662 -	5,300	6	
200-150	5 286664 -	7,300	4	
250-150	5 286665 -	8,500	4	

#### リブ付管用 90°自在支管

### RP-90SVR-F

サイズ	コード	価格	梱包	備考
150-100	5 286670 -	7,300	6	
200-100	5 286672 -	7,300	6	
200-150	5 286674 -	9,800	4	
250-150	5 286675 -	10,900	4	

#### リブ付管用 ゴム製受口可とう支管

### RP-90SVR-K

サイズ	コード	価格	梱包	備考
150-100	5 286680 -	12,000	4	
200-100	5 286682 -	12,000	4	
200-150	5 286684 -	13,400	2	
250-150	5 286685 -	18,200	2	

#### リブ付管用 コンパクト支管

### RP-ACBR

サイズ	コード	価格	梱包	備考
150-100	5 286644 -	18,200	6	
200-100	5 286646 -	18,200	6	
200-150	5 286648 -	20,600	4	

#### リブ付管用 コンパクト自在支管

### RP-ACBF

サイズ	コード	価格	梱包	備考
150-100	5 286650 -	7,300	6	
200-100	5 286652 -	7,300	6	
200-150	5 286654 -	9,800	4	

#### リブ付管用 コンパクト可とう支管

### RP-ACBK

サイズ	コード	価格	梱包	備考
150-100	5 296110 -	24,200	1	
200-100	5 296112 -	24,200	1	Ⓜ
200-150	5 296114 -	26,700	1	

#### リブ付管用 コンパクト同径支管

### RP-CSVR-D

サイズ	コード	価格	梱包	備考
150-150	5 286642 -	9,200	4	
200-200	5 286643 -	24,200	1	

#### リブ付管用 コンパクト同径可とう支管

### RP-CSVK-D

サイズ	コード	価格	梱包	備考
150-150	5 286656 -	32,700	1	

#### リブ付管用 回転固定式90度ゴム輪受口支管

### RP-QE-R

サイズ	コード	価格	梱包	備考
150-100	5 286120 -	15,200	4	
200-100	5 286122 -	16,300	4	
200-150	5 286124 -	20,100	2	

#### リブ付管用 回転固定式90度自在受口支管

### RP-QE-F

サイズ	コード	価格	梱包	備考
150-100	5 286130 -	16,200	4	
200-100	5 286132 -	17,800	4	
200-150	5 286134 -	21,600	2	

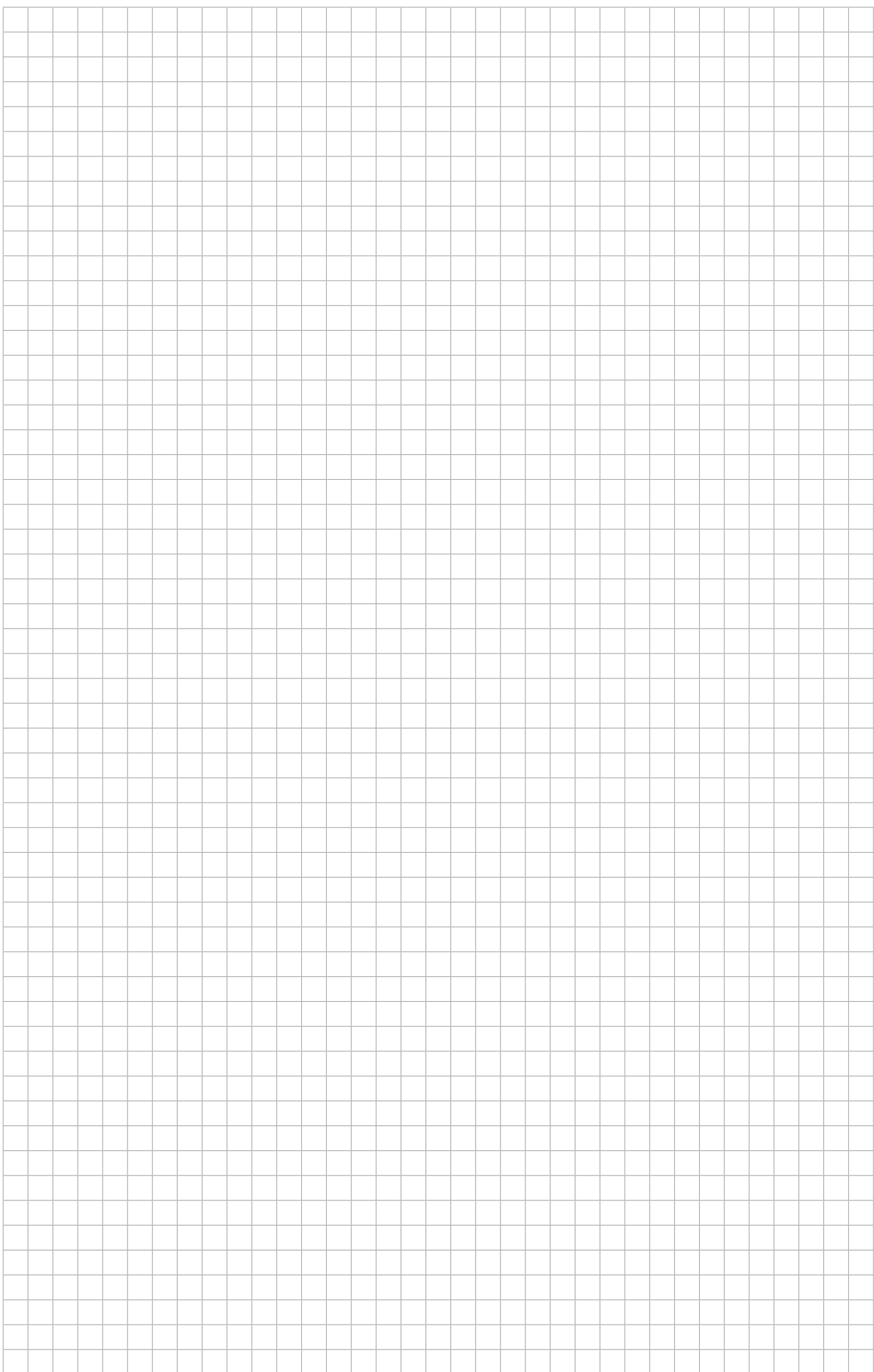
#### リブ付管用 回転固定式90度可とう受口支管

### RP-QE-K

サイズ	コード	価格	梱包	備考
150-100	5 286110 -	17,800	4	
200-100	5 286112 -	18,400	4	
200-150	5 286114 -	22,500	2	

Ⓜ マークは受注生産品です。

排水マス	【E-WCシステム】 洗面・トイレ・排水マス	雨水マス・ 雨水浸透マス	マンホール	公共マス	マス用受口 フラグ・立管・底版	ふた・ 防護ふた	排水用継手	住設資材	量水器・ 止水栓ボックス	下水道用継手	水道用継手	パイプ	配管部品・ 副資材
------	---------------------------	-----------------	-------	------	--------------------	-------------	-------	------	-----------------	--------	-------	-----	--------------





# 水道用継手

TS・HITS継手  
透明HITS継手  
MCユニオン

コード番号が“8ケタ”になっています。

管理コード  
5 228029 -  
製品コード

従来の製品コードに管理コードを追加し、コード番号が8ケタになっています。問合せにつきましては、従来の製品コードでも対応いたします。

- 新マークは新製品です。
- 愛マークは受注生産品です。



# TS・HITS継手

## ソケット (A形)、エルボ (A形)・ベンド (A形)

### ソケット (A形)

#### S

サイズ	TS			HITS			備考
	コード	価格	梱包	コード	価格	梱包	
13	5 220000 -	70	840(210×4)	5 224001 -	90	840(210×4)	◎
16	5 220001 -	75	520(130×4)	5 224002 -	100	520(130×4)	◎
20	5 221002 -	80	340(85×4)	5 223003 -	110	340(85×4)	◎
25	5 221003 -	130	200(50×4)	5 223004 -	160	200(50×4)	◎
30	5 220005 -	160	140(35×4)	5 224006 -	210	140(35×4)	◎
40	5 221007 -	290	80(40×2)	5 223008 -	360	80(40×2)	◎
50	5 221008 -	420	48(24×2)	5 223009 -	570	48(24×2)	◎
65	5 221009 -	730	30	5 223010 -	950	30	◎
75	5 221010 -	1,060	22	5 223011 -	1,390	22	◎
100	5 220011 -	2,140	10	5 224012 -	2,820	10	◎
125	5 220012 -	3,750	8	5 224013 -	5,000	8	◎
150	5 220013 -	6,210	4	5 224014 -	8,160	4	◎
200	5 220014 -	11,200	4	-	-	-	
250	5 220015 -*	24,330	2	-	-	-	
300	5 220016 -*	32,540	2	-	-	-	

※旭有機材(株)製

●TS S 200は、B形二次加工品です。

### 径違いソケット (A形)

#### S

サイズ	TS			HITS			備考
	コード	価格	梱包	コード	価格	梱包	
16×13	5 220021 -	80	640(160×4)	5 224020 -	100	640(160×4)	◎
20×13	5 220022 -	80	480(120×4)	5 224021 -	110	480(120×4)	◎
20×16	5 220023 -	80	400(100×4)	5 224022 -	110	400(100×4)	◎
25×13	5 220024 -	130	280(70×4)	5 224023 -	160	280(70×4)	◎
25×16	5 220025 -	130	260(65×4)	5 224024 -	160	260(65×4)	◎
25×20	5 220026 -	130	240(60×4)	5 224025 -	160	240(60×4)	◎
30×20	5 220029 -*1	177	160(40×4)	5 224028 -*2	251	160(40×4)	◎
30×25	5 220030 -	160	160(40×4)	5 224029 -	210	160(40×4)	◎
40×20	5 220032 -	270	100(50×2)	5 224031 -	360	100(50×2)	◎
40×25	5 221033 -	270	100(50×2)	5 223032 -	360	100(50×2)	◎
40×30	5 220034 -	270	90(45×2)	5 224033 -	360	90(45×2)	◎
50×20	5 220035 -	410	60(30×2)	5 224034 -	570	60(30×2)	◎
50×25	5 220036 -	410	50(25×2)	5 224035 -	570	50(25×2)	◎
50×30	5 220037 -*1	456	50(25×2)	5 224036 -*2	673	50(25×2)	◎
50×40	5 221038 -	410	50(25×2)	5 223037 -	570	50(25×2)	◎
65×40	5 220041 -*1	810	40	-	-	-	●
65×50	5 220042 -*1	810	40	5 224041 -*2	1,163	40	●
75×40	5 220044 -*1	1,180	30	-	-	-	●
75×50	5 220045 -	1,060	30	5 224044 -	1,390	30	◎
75×65	5 220046 -*1	1,180	25	5 224045 -*2	1,650	30	●
100×75	5 220050 -	2,100	15	5 224049 -	2,840	15	◎
125×100	5 220054 -*2	4,147	12	5 224053 -*2	5,991	12	●
150×100	5 221057 -	6,200	4	5 223056 -	8,150	4	◎

※1前浄化成工業(株)製 ※2積水化学工業(株)製

### エルボ (A形)

#### L

サイズ	TS			HITS			備考
	コード	価格	梱包	コード	価格	梱包	
13	5 221130 -	70	680(170×4)	5 223080 -	90	680(170×4)	◎
16	5 221131 -*1	90	400(100×4)	5 223081 -*1	129	400(100×4)	◎
20	5 221132 -	110	240(60×4)	5 223082 -	140	240(60×4)	◎
20×13	5 220146 -	100	400(100×4)	5 224094 -	150	400(100×4)	
25	5 221133 -	160	140(35×4)	5 223083 -	210	140(35×4)	◎
30	5 220135 -	210	100(25×4)	5 224085 -	290	100(25×4)	◎
40	5 220137 -	370	50(25×2)	5 224087 -	500	50(25×2)	◎
50	5 221138 -	610	30(15×2)	5 223088 -	780	30(15×2)	◎
65	5 221139 -*1	1,280	20	5 223089 -*1	1,726	20	◎
75	5 220140 -	1,610	15	5 224090 -	2,160	15	◎
100	5 220141 -	3,170	7	5 224091 -	4,250	7	◎
125	5 221142 -	6,210	5	5 223092 -	8,110	5	◎
150	5 220143 -	10,370	3	5 224093 -	13,900	3	◎
200	5 220144 -*2	24,270	2	-	-	-	
250	5 220145 -*2	37,090	1	-	-	-	

※1積水化学工業(株)製 ※2旭有機材(株)製

### 受け差しエルボ

#### L

種類	サイズ	コード	価格	梱包	備考
HITS	13S×13P	5 224095 -	110	340(170×2)	
HITS	20S×20P	5 224096 -	180	240(60×4)	

### 45°エルボ (A形)

#### 45L

サイズ	TS			HITS			備考
	コード	価格	梱包	コード	価格	梱包	
13	5 220100 -	90	720(180×4)	5 224101 -	100	720(180×4)	◎
16	5 220101 -	110	440(110×4)	5 224102 -	120	440(110×4)	◎
20	5 220102 -	170	260(65×4)	5 224100 -	200	260(65×4)	◎
25	5 220103 -	180	160(40×4)	5 224103 -	250	160(40×4)	◎
30	5 220104 -	480	100(25×4)	5 224104 -	720	100(25×4)	◎
40	5 220105 -	570	60(30×2)	5 224105 -	850	60(30×2)	◎
50	5 220106 -	920	30(15×2)	5 224106 -	1,370	30(15×2)	◎
65	5 220107 -	1,450	20	5 224107 -	2,240	20	
75	5 220108 -	1,740	12	5 224108 -	2,740	12	◎
100	5 220109 -	3,070	8	5 224109 -	4,940	8	◎

### 45°ベンド (A形)

#### 45B

種類	サイズ	コード	価格	梱包	備考
TS	125	5 220153 -	11,280	6	●
TS	150	5 220154 -	16,740	4	●
TS	200	5 220155 -	26,320	2	

旭有機材(株)製

◎ : JIS規格対象品  
● : AS規格対象品

# TS・HITS継手

## チーズ (A形)、給水栓用エルボ (A形)、給水栓用ソケット (A形)

### チーズ (A形)

#### T

サイズ	TS			HITS			備考
	コード	価格	梱包	コード	価格	梱包	
13	5 221165 -	80	440(110×4)	5 223110 -	100	440(110×4)	◎
16	5 221166 -	120	240(60×4)	5 223111 -	150	240(60×4)	◎
20	5 221167 -	150	160(40×4)	5 223112 -	210	160(40×4)	◎
25	5 220168 -	240	80(20×4)	5 224113 -	320	80(20×4)	◎
30	5 221170 -	310	60(15×4)	5 223115 -	430	60(15×4)	◎
40	5 220172 -	530	30(15×2)	5 224117 -	740	30(15×2)	◎
50	5 220173 -	870	20(10×2)	5 224118 -	1,190	20(10×2)	◎
65	5 220174 -	1,600	14	5 224119 -	2,090	14	◎
75	5 221175 -	2,470	10	5 223120 -	3,460	10	◎
100	5 221176 -	5,100	4	5 223121 -	7,120	4	◎
125	5 220177 - *1	8,565	3	5 224122 - *2	13,841	3	●
150	5 220178 -	16,590	2	5 224123 -	22,390	2	◎
200	5 220179 - *1	37,740	1	-	-	-	◎

\*1旭有機材(株)製 \*2積水化学工業(株)製

### 異径チーズ (A形)

#### T

サイズ	TS			HITS			備考
	コード	価格	梱包	コード	価格	梱包	
16×13	5 220185 - *1	120	320(80×4)	5 224140 - *2	180	320(80×4)	◎
20×13	5 221186 -	150	200(50×4)	5 223141 -	200	200(50×4)	◎
20×16	5 221187 -	150	200(50×4)	5 223142 -	200	200(50×4)	◎
25×13	5 221188 -	240	140(35×4)	5 223143 -	310	140(35×4)	◎
25×16	5 220189 -	240	120(30×4)	5 224144 -	310	120(30×4)	◎
25×20	5 220190 -	240	100(25×4)	5 224145 -	310	100(25×4)	◎
30×13	5 220191 -	310	100(25×4)	5 224146 -	410	100(25×4)	◎
30×16	5 220192 - *1	306	80(20×4)	5 224147 - *2	500	80(20×4)	◎
30×20	5 221193 -	310	80(20×4)	5 223148 -	410	80(20×4)	◎
30×25	5 220194 -	310	72(18×4)	5 224149 -	410	72(18×4)	◎
40×13	5 220195 -	440	60(30×2)	5 224150 -	690	60(30×2)	◎
40×16	5 220196 - *3	483	56(28×2)	5 224151 - *2	822	56(28×2)	◎
40×20	5 220197 -	440	50(25×2)	5 224152 -	690	50(25×2)	◎
40×25	5 220198 -	440	46(23×2)	5 224153 -	690	46(23×2)	◎
40×30	5 220199 -	440	46(23×2)	5 224154 -	690	46(23×2)	◎
50×13	5 220200 -	710	40(20×2)	5 224155 -	1,120	40(20×2)	◎
50×16	5 220201 -	710	34(17×2)	5 224156 -	1,120	34(17×2)	◎
50×20	5 220202 -	710	34(17×2)	5 224157 -	1,120	34(17×2)	◎
50×25	5 220203 -	710	30(15×2)	5 224158 -	1,120	30(15×2)	◎
50×30	5 220204 -	710	26(13×2)	5 224159 -	1,120	26(13×2)	◎
50×40	5 220205 -	710	22(11×2)	5 224160 -	1,120	22(11×2)	◎
65×50	5 220209 - *3	1,550	18	5 224164 - *2	2,408	18	●
75×25	5 220210 - *3	2,760	18	5 224166 - *2	3,325	18	◎
75×40	5 220212 -	2,480	14	5 224167 -	2,820	14	◎
75×50	5 220213 -	2,480	12	5 224168 -	2,820	12	◎
100×50	5 220217 -	4,900	6	5 224172 -	5,930	6	◎
100×75	5 221219 -	4,900	5	5 223174 -	5,930	5	◎
125×100	5 220223 - *2	9,493	3	5 224178 - *2	13,320	3	●
150×75	5 221225 -	14,690	2	5 223176 -	21,000	2	◎
150×100	5 220226 -	14,690	2	5 224177 -	21,000	2	◎

\*1旭有機材(株)製 \*2積水化学工業(株)製 \*3前澤化成工業(株)製

◎ : JIS規格対象品  
● : AS規格対象品

### 給水栓用エルボ (A形)

#### IWL (インサート付)

サイズ	TS			HITS			備考
	コード	価格	梱包	コード	価格	梱包	
13	5 222160 -	650	120	5 225160 -	900	240(120×2)	◎
16×13	5 222161 -	720	80	5 225161 -	1,140	160(80×2)	◎
20	5 222162 -	1,050	50	5 225162 -	1,490	100(50×2)	◎
20×13	5 222165 -	1,050	60	5 225165 -	1,350	120(60×2)	◎
25	5 222163 -	1,720	30	5 225163 -	2,310	60(30×2)	◎

### 給水栓用エルボ (A形)

#### WL (インサートなし)

サイズ	TS			HITS			備考
	コード	価格	梱包	コード	価格	梱包	
13	5 220310 -	80	600(150×4)	5 224270 -	100	600(150×4)	
16×13	5 220311 -	110	440(110×4)	5 224271 -	140	440(110×4)	
20	5 220312 -	130	280(70×4)	5 224272 -	190	280(70×4)	
20×13	5 220314 -	130	320(80×4)	5 224275 -	190	320(80×4)	
25	5 221313 -	170	160(40×4)	5 223273 -	290	160(40×4)	

### 給水栓用首長エルボ (A形)

#### ILWL (インサート付)

種類	サイズ	コード	価格	梱包	備考
HITS	13	5 225170 -	1,080	180(90×2)	◎

### 座付給水栓用エルボ (A形)

#### FWL (インサート付)

種類	サイズ	コード	価格	梱包	備考
HITS	13	5 225283 -	1,460	100(50×2)	
HITS	16×13	5 225284 -	1,610	100(50×2)	
HITS	20	5 225289 -	1,900	100(50×2)	
HITS	20×13	5 225285 -	1,760	100(50×2)	

### 座付給水栓用エルボ [背座] (A形)

#### FWL-B (インサート付)

種類	サイズ	コード	価格	梱包	備考
HITS	13	5 225313 -	1,460	100(50×2)	
HITS	16×13	5 225314 -	1,610	100(50×2)	
HITS	20×13	5 225315 -	1,760	100(50×2)	

### 給水栓用ソケット (A形)

#### IWS (インサート付)

サイズ	TS			HITS			備考
	コード	価格	梱包	コード	価格	梱包	
13	5 222150 -	590	150	5 225150 -	780	300(150×2)	◎
16×13	5 222151 -	630	100	5 225151 -	990	200(100×2)	◎
20	5 222152 -	980	70	5 225152 -	1,350	140(70×2)	◎
20×13	5 222155 -	980	90	5 225155 -	1,250	180(90×2)	◎
25	5 222153 -	1,590	40	5 225153 -	2,190	80(40×2)	◎

排水マス

排水マス・  
雨水浸透マス

マンホール

公共マス

マス用型口  
プラグ・立管・底版

ふた・  
防護ふた

排水用継手

住設資材

量水器・  
止水栓ホック

下水道用継手

パイプ

配管部品・  
副資材

## TS・HITS継手

給水栓用ソケット(A形)、給水栓用チーズ(A形)、金属おねじ付バルブ用ソケット、バルブ用ソケット(A形)

### 給水栓用ソケット(A形)

#### WS (インサートなし)

サイズ	TS			HITS			備考
	コード	価格	梱包	コード	価格	梱包	
13	5 220300 -	80	800(200×4)	5 224260 -	90	800(200×4)	
16×13	5 221301 - *	107	600(150×4)	5 223261 - *	139	600(150×4)	
20	5 220302 -	80	360(90×4)	5 224262 -	140	360(90×4)	
25	5 221303 - *	179	200(50×4)	5 223263 - *	266	200(50×4)	

※積水化学工業(株)製

### 横座付給水栓用ソケット(A形)

#### FWS-S (インサート付)

種類	サイズ	コード	価格	梱包	備考
HITS	13	5 225286 -	1,310	100(50×2)	
HITS	16×13	5 225287 -	1,460	100(50×2)	
HITS	20×13	5 225288 -	1,610	100(50×2)	

### 座付給水栓用ソケット(A形)

#### FWS (インサート付)

種類	サイズ	コード	価格	梱包	備考
HITS	13	5 225280 -	1,310	100(50×2)	
HITS	16×13	5 225281 -	1,460	100(50×2)	
HITS	20×13	5 225282 -	1,610	100(50×2)	

### 座付給水栓用ソケット[床上接続型](化粧カバー付)(A形)

#### FWS-A (C) (インサート付)

種類	サイズ	コード	価格	梱包	備考
HITS	13	5 225296 -	2,120	50	
HITS	20×13	5 225298 -	2,420	50	

### 座付給水栓用ソケット用取付けプレート

#### FWS-TP

種類	品名	コード	価格	梱包	備考
HITS	FWS-TP	5 225295 -	1,800	40	

### 給水栓用チーズ(A形)

#### IWT (インサート付)

サイズ	TS			HITS			備考
	コード	価格	梱包	コード	価格	梱包	
13	5 222180 - *	660	100	-	-	-	◎
13	-	-	-	5 225140 -	1,020	75	
20	5 222182 - *	1,210	40	-	-	-	◎
20	-	-	-	5 225141 -	1,980	30	
20×13	5 222195 -	1,100	40	5 225156 -	1,700	40	◎

※積水化学工業(株)製

### 給水栓用チーズ(A形)

#### WT (インサートなし)

種類	サイズ	コード	価格	梱包	備考
TS	13	5 220330 - *1	124	400(100×4)	
TS	16×13	5 220335 - *1	158	260(65×4)	
TS	20	5 220332 - *2	230	160(40×4)	
TS	20×13	5 220336 - *2	230	200(50×4)	

※1前澤化成工業(株)製 ※2旭有機材(株)製

### 金属おねじ付バルブ用ソケット(I型)

#### IVS (1) [コア対応]

サイズ	TS			HITS			備考
	コード	価格	梱包	コード	価格	梱包	
13	5 222260 -	1,020	120(20×6)	5 225260 -	1,550	120(20×6)	◎
16	5 222261 -	1,060	80(20×4)	5 225261 -	1,740	80(20×4)	◎
20	5 222262 -	1,500	48(12×4)	5 225262 -	2,220	48(12×4)	◎
20×13	-	-	-	5 225264 -	2,020	80(20×4)	
25	5 222263 -	2,250	32(8×4)	5 225263 -	3,300	32(8×4)	◎
30	5 222254 -	3,300	26	5 225254 -	4,480	26	◎
40	5 222255 -	4,020	26	5 225255 -	5,380	26	◎
50	5 222256 -	5,760	16	5 225256 -	7,000	16	◎

### 金属おねじ付バルブ用ソケット(II型)

#### IVS (2) [コア対応]

サイズ	TS			HITS			備考
	コード	価格	梱包	コード	価格	梱包	
13	5 222270 -	1,020	120(20×6)	5 225270 -	1,550	120(20×6)	◎
16	5 222271 -	1,060	80(20×4)	5 225271 -	1,740	80(20×4)	◎
20	5 222272 -	1,500	48(12×4)	5 225272 -	2,220	48(12×4)	◎
20×13	-	-	-	5 225294 -	2,020	80(20×4)	
25	5 222273 -	2,250	32(8×4)	5 225273 -	3,300	32(8×4)	◎
30	5 222274 -	3,300	26	5 225274 -	4,480	26	◎
40	5 222275 -	4,020	26	5 225275 -	5,380	26	◎
50	5 222276 -	5,760	16	5 225276 -	7,000	16	◎
65	5 222287 -	13,950	10	5 225327 -	15,980	10	
75	5 222288 -	18,020	6	5 225328 -	20,780	6	
100	5 222289 -	26,730	4	5 225329 -	30,800	4	

### バルブ用ソケット(A形)

#### VS

サイズ	TS			HITS			備考
	コード	価格	梱包	コード	価格	梱包	
13	5 220250 -	70	1,000(250×4)	5 224200 -	90	1,000(250×4)	◎
16	5 220251 -	80	720(180×4)	5 224201 -	100	720(180×4)	◎
20	5 220252 -	80	440(110×4)	5 224202 -	100	440(110×4)	◎
25	5 220253 -	110	240(60×4)	5 224203 -	160	240(60×4)	◎
30	5 220255 -	170	160(40×4)	5 224205 -	210	160(40×4)	◎
40	5 221257 -	210	100(50×2)	5 223207 -	310	100(50×2)	◎
50	5 220258 -	340	60(30×2)	5 224208 -	470	60(30×2)	◎
65	5 220259 -	520	60	5 224209 -	710	60	
75	5 220260 -	740	36	5 224210 -	1,030	36	
100	5 220261 -	1,380	18	5 224211 -	1,920	18	

◎ : JIS規格対象品

## TS・HITS継手

### ユニオンソケット(A形)、キャップ(A形)

#### ユニオンソケット(A形)

## U

サイズ	TS			HITS			備考
	コード	価格	梱包	コード	価格	梱包	
13	5 220290 -	70	900(225×4)	5 224240 -	80	900(225×4)	◎
20	5 220292 -	90	400(100×4)	5 224241 -	110	400(100×4)	◎
25	5 220293 -	140	240(60×4)	5 224242 -	160	240(60×4)	◎
30	-	-	-	5 224243 -	220	160(40×4)	◎
40	5 220295 -	280	100(50×2)	5 224244 -	330	100(50×2)	◎
50	5 220296 -	450	50(25×2)	5 224245 -	500	50(25×2)	◎

#### キャップ(A形)

## C

サイズ	TS			HITS			備考
	コード	価格	梱包	コード	価格	梱包	
13	5 220270 -	70	1,680(420×4)	5 224220 -	90	1,680(420×4)	◎
16	5 220271 -	75	1,000(250×4)	5 224221 -	100	1,000(250×4)	◎
20	5 220272 -	80	680(170×4)	5 224222 -	100	680(170×4)	◎
25	5 220273 -	100	400(100×4)	5 224223 -	140	400(100×4)	◎
30	5 220275 -	130	280(70×4)	5 224224 -	150	280(70×4)	◎
40	5 220277 -	210	160(80×2)	5 224225 -	290	160(80×2)	◎
50	5 221278 - *1	390	70(35×2)	5 223226 - *1	523	70(35×2)	◎
65	5 220279 - *2	1,210	60	-	-	-	
75	5 221280 - *1	1,296	36	5 223228 - *1	1,822	36	◎
100	5 221281 - *1	2,321	18	5 223229 - *1	3,197	18	◎
150	5 221283 -	5,150	6	5 223231 -	5,470	6	◎

\*1積水化学工業(株)製 \*2前澤化成工業(株)製

## 透明HITS継手

### ソケット(A形)、エルボ(A形)

#### ソケット(A形)

## HITS S (トウメイ)

サイズ	コード	価格	梱包	備考
13	5 224301 -	110	840(210×4)	
20	5 223303 -	140	340(85×4)	
25	5 223304 -	190	200(50×4)	
30	5 224306 -	240	140(35×4)	
40	5 223308 -	400	80(40×2)	
50	5 223309 -	590	48(24×2)	

#### 径違いソケット(A形)

## HITS S (トウメイ)

サイズ	コード	価格	梱包	備考
20×13	5 224321 -	130	480(120×4)	
20×16	5 224322 -	130	400(100×4)	
25×13	5 224323 -	180	280(70×4)	
25×20	5 224325 -	190	240(60×4)	
30×25	5 224329 -	230	160(40×4)	
40×20	5 224331 -	400	100(50×2)	
40×25	5 223332 - *	503	100(50×2)	
40×30	5 224333 -	410	90(45×2)	
50×20	5 224334 -	610	60(30×2)	
50×25	5 224335 -	610	50(25×2)	
50×40	5 223337 - *	772	50(25×2)	

\*積水化学工業(株)製

#### エルボ(A形)

## HITS L (トウメイ)

サイズ	コード	価格	梱包	備考
13	5 223380 - *	109	680(170×4)	
16	5 223381 - *	147	400(100×4)	
20	5 223382 - *	179	240(60×4)	
20×13	5 224394 -	210	400(100×4)	
25	5 223383 - *	284	140(35×4)	
30	5 224385 -	310	100(25×4)	
40	5 224387 -	530	50(25×2)	
50	5 223388 -	800	30(15×2)	

\*積水化学工業(株)製

#### 受け差しエルボ

## HITS L (トウメイ)

サイズ	コード	価格	梱包	備考
13S×13P	5 224395 -	140	340(170×2)	
20S×20P	5 224396 -	220	240(60×4)	

## 透明HITS継手

エルボ(A形)、チーズ(A形)、給水栓用エルボ(A形)、給水栓用ソケット(A形)、金属おねじ付バルブ用ソケット、キャップ(A形)

### 45°エルボ(A形)

## HITS 45L (トウメイ)

サイズ	コード	価格	梱包	備考
13	5 224401 -	110	720(180×4)	
20	5 224400 -	220	260(65×4)	
25	5 224403 -	380	160(40×4)	
30	5 224404 -	510	100(25×4)	
40	5 224405 -	960	60(30×2)	
50	5 224406 -	1,360	30(15×2)	

### チーズ(A形)

## HITS T (トウメイ)

サイズ	コード	価格	梱包	備考
13	5 223410 -	110	440(110×4)	
20	5 223412 -	220	160(40×4)	
25	5 224413 -	350	80(20×4)	
30	5 223415 -	470	60(15×4)	
40	5 224417 -	790	30(15×2)	
50	5 224418 -	1,240	20(10×2)	
20×13	5 223441 -	220	200(50×4)	
25×13	5 223443 -	330	140(35×4)	
25×20	5 224445 -	330	100(25×4)	
30×13	5 224446 -	460	100(25×4)	
30×20	5 223448 -	460	80(20×4)	
30×25	5 224449 -	460	72(18×4)	
40×13	5 224450 -	770	60(30×2)	
40×20	5 224452 -	770	50(25×2)	
40×25	5 224453 -	770	46(23×2)	
40×30	5 224454 -	770	46(23×2)	
50×13	5 224455 -	1,220	40(20×2)	
50×20	5 224457 -	1,220	34(17×2)	
50×25	5 224458 -	1,220	30(15×2)	
50×30	5 224459 -	1,220	26(13×2)	
50×40	5 224460 -	1,220	22(11×2)	

### 給水栓用エルボ(A形)

## HITS IWL (トウメイ) (インサート付)

サイズ	コード	価格	梱包	備考
13	5 225460 -	1,400	240(120×2)	
20	5 225462 -	1,530	100(50×2)	
20×13	5 225465 -	1,610	120(60×2)	
25	5 225463 -	2,440	60(30×2)	

### 座付給水栓用エルボ(A形)

## HITS FWL (トウメイ) (インサート付)

サイズ	コード	価格	梱包	備考
13	5 225582 -	1,820	100(50×2)	
16×13	5 225583 -	2,010	100(50×2)	
20	5 225584 -	2,360	100(50×2)	
20×13	5 225585 -	2,180	100(50×2)	

- ねじ部のインサート材質は、JIS H 3250の快削黄銅とする。
- ねじ部は、JIS B 0203の平行めねじとする。

### 給水栓用ソケット(A形)

## HITS IWS (トウメイ) (インサート付)

サイズ	コード	価格	梱包	備考
13	5 225450 -	1,400	300(150×2)	
20	5 225452 -	1,530	140(70×2)	
20×13	5 225455 -	1,370	180(90×2)	
25	5 225453 -	2,370	80(40×2)	

### 金属おねじ付バルブ用ソケット(I型)

## HITS IVS (1) (トウメイ) [コア対応]

サイズ	コード	価格	梱包	備考
13	5 225560 -	1,590	120(20×6)	
20	5 225562 -	2,300	48(12×4)	
20×13	5 225564 -	2,640	80(20×4)	
25	5 225563 -	3,400	32(8×4)	
30	5 225554 -	4,480	26	
40	5 225555 -	5,400	26	
50	5 225556 -	6,720	16	

### キャップ(A形)

## HITS C (トウメイ)

サイズ	コード	価格	梱包	備考
13	5 224520 -	100	1,680(420×4)	
20	5 224522 -	110	680(170×4)	
25	5 224523 -	150	400(100×4)	
30	5 224524 -	160	280(70×4)	
40	5 224525 -	320	160(80×2)	
50	5 223526 -*	602	70(35×2)	

※積水化学工業(株)製

排水用

【E-WCシステム】

雨水用・雨水用継手

マンホール

公共用

工事用受口  
プラグ・立管・底版

ふた・防護ふた

排水用継手

住設資材

量水器・止水栓ポンプ

下水道用継手

水道用継手

パイプ

配管部品・副資材

## MCユニオン

MCユニオンナット、MCユニオンスーパーナット、MCユニオンスーパーチーズ

### MCユニオンナット(一般タイプ)

## MCユニオンナット

サイズ	コード	価格	梱包	適用管
VP13	5 130100 -	490	100	塩ビ管13mm
VP16	5 130102 -	570	80	塩ビ管16mm、鋼管15A、ポリ管13mm
VP20	5 130104 -	760	70	塩ビ管20mm
VP25	5 130106 -	950	60	塩ビ管25mm
VP30	5 130108 -	1,590	50	塩ビ管30mm
VP40	5 130110 -	1,950	30	塩ビ管40mm、鋼管40A、ポリ管40mm
VP50	5 130112 -	2,290	24	塩ビ管50mm、鋼管50A、ポリ管50mm
GP20A	5 130114 -	870	60	鋼管20A、ポリ管20mm
GP25A	5 130116 -	1,150	60	鋼管25A、ポリ管25mm
GP32A	5 130118 -	1,790	40	鋼管32A、ポリ管30mm

### MCユニオンナット(HIタイプ)

## MCユニオンナット (HI)

サイズ	コード	価格	梱包	適用管
HI-VP13	5 130124 -	590	100	塩ビ管13mm
HI-VP16	5 130126 -	700	80	塩ビ管16mm、鋼管15A、ポリ管13mm
HI-VP20	5 130128 -	900	70	塩ビ管20mm
HI-VP25	5 130130 -	1,100	60	塩ビ管25mm
HI-VP30	5 130132 -	1,820	50	塩ビ管30mm
HI-VP40	5 130134 -	2,370	30	塩ビ管40mm、鋼管40A、ポリ管40mm
HI-VP50	5 130136 -	2,660	24	塩ビ管50mm、鋼管50A、ポリ管50mm
HI-GP20A	5 130138 -	1,020	60	鋼管20A、ポリ管20mm
HI-GP25A	5 130140 -	1,320	60	鋼管25A、ポリ管25mm
HI-GP32A	5 130142 -	2,110	40	鋼管32A、ポリ管30mm

### MCユニオンナット(透明タイプ)

## MCユニオンナット(透明)

サイズ	コード	価格	梱包	適用管
CL-VP13	5 130144 -	580	100	塩ビ管13mm
CL-VP16	5 130145 -	690	80	塩ビ管16mm、鋼管15A、ポリ管13mm
CL-VP20	5 130146 -	870	70	塩ビ管20mm
CL-VP25	5 130147 -	1,080	60	塩ビ管25mm
CL-VP30	5 130148 -	1,730	50	塩ビ管30mm
CL-VP40	5 130149 -	2,290	30	塩ビ管40mm、鋼管40A、ポリ管40mm
CL-VP50	5 130150 -	2,590	24	塩ビ管50mm、鋼管50A、ポリ管50mm
CL-GP20A	5 130151 -	970	60	鋼管20A、ポリ管20mm
CL-GP25A	5 130152 -	1,300	60	鋼管25A、ポリ管25mm
CL-GP32A	5 130153 -	2,010	40	鋼管32A、ポリ管30mm

### MCユニオンスーパーナット(一般タイプ)

## MCユニオンスーパーナット

サイズ	コード	価格	梱包	適用管
S-VP13	5 130154 -	580	100	塩ビ管13mm
S-VP16	5 130156 -	700	80	塩ビ管16mm、鋼管15A、ポリ管13mm
S-VP20	5 130158 -	900	70	塩ビ管20mm
S-VP25	5 130160 -	1,070	60	塩ビ管25mm
S-VP30	5 130162 -	1,870	50	塩ビ管30mm
S-VP40	5 130164 -	2,370	30	塩ビ管40mm、鋼管40A、ポリ管40mm
S-VP50	5 130166 -	2,800	24	塩ビ管50mm、鋼管50A、ポリ管50mm
S-GP20A	5 130168 -	1,020	60	鋼管20A、ポリ管20mm
S-GP25A	5 130170 -	1,300	60	鋼管25A、ポリ管25mm
S-GP32A	5 130172 -	2,150	40	鋼管32A、ポリ管30mm

### MCユニオンスーパーナット(HIタイプ)

## MCユニオンスーパーナット(HI)

サイズ	コード	価格	梱包	適用管
HI-S-VP13	5 130174 -	700	100	塩ビ管13mm
HI-S-VP16	5 130176 -	810	80	塩ビ管16mm、鋼管15A、ポリ管13mm
HI-S-VP20	5 130178 -	1,020	70	塩ビ管20mm
HI-S-VP25	5 130180 -	1,250	60	塩ビ管25mm
HI-S-VP30	5 130182 -	2,230	50	塩ビ管30mm
HI-S-VP40	5 130184 -	2,720	30	塩ビ管40mm、鋼管40A、ポリ管40mm
HI-S-VP50	5 130186 -	3,150	24	塩ビ管50mm、鋼管50A、ポリ管50mm
HI-S-GP20A	5 130188 -	1,150	60	鋼管20A、ポリ管20mm
HI-S-GP25A	5 130190 -	1,590	60	鋼管25A、ポリ管25mm
HI-S-GP32A	5 130192 -	2,590	40	鋼管32A、ポリ管30mm

### MCユニオンスーパーナット(透明タイプ)

## MCユニオンスーパーナット(透明)

サイズ	コード	価格	梱包	適用管
CL-S-VP13	5 130194 -	660	100	塩ビ管13mm
CL-S-VP16	5 130195 -	750	80	塩ビ管16mm、鋼管15A、ポリ管13mm
CL-S-VP20	5 130196 -	1,010	70	塩ビ管20mm
CL-S-VP25	5 130197 -	1,230	60	塩ビ管25mm
CL-S-VP30	5 130198 -	2,010	50	塩ビ管30mm
CL-S-VP40	5 130199 -	2,590	30	塩ビ管40mm、鋼管40A、ポリ管40mm
CL-S-VP50	5 130200 -	3,010	24	塩ビ管50mm、鋼管50A、ポリ管50mm
CLS-GP20A	5 130201 -	1,130	60	鋼管20A、ポリ管20mm
CLS-GP25A	5 130202 -	1,510	60	鋼管25A、ポリ管25mm
CLS-GP32A	5 130203 -	2,370	40	鋼管32A、ポリ管30mm

### MCユニオンスーパーチーズ(HIタイプ)

## MCユニオンスーパーチーズ(HI)

サイズ	コード	価格	梱包	備考
HI-S-VP13×13	5 130204 -	1,750	10	
HI-S-VP16×16	5 130206 -	2,130	8	
HI-S-VP20×20	5 130209 -	2,750	6	
HI-S-VP25×20	5 130212 -	3,400	5	
HI-S-VP25×25	5 130213 -	3,500	5	
HI-S-VP30×20	5 130216 -	4,580	1	
HI-S-VP30×25	5 130217 -	4,780	1	
HI-S-VP40×20	5 130221 -	5,320	1	
HI-S-VP40×25	5 130222 -	5,500	1	
HI-S-VP40×40	5 130224 -	6,600	1	
HI-S-VP50×20	5 130227 -	6,150	1	
HI-S-VP50×25	5 130228 -	6,330	1	
HI-S-VP50×30	5 130229 -	7,150	1	
HI-S-VP50×40	5 130230 -	7,530	1	
HI-S-VP50×50	5 130231 -	7,890	1	

排水マス

【E-WC システム】

雨水マス・雨水浸透マス

マンホール

公共マス

マス用取口  
プラグ・立管・底版

ふた・防護ふた

排水用継手

住設資材

量水器・止水栓ボックス

下水道用継手

水道用継手

パイプ

配管部品・副資材

## MCユニオン

MCユニオンナットミニ、MCユニオンスーパーナット異種管用

### MCユニオンナットミニ

## MCユニオンナットミニ

サイズ	コード	価格	梱包	適用管
VP13	5 130234 -	840	120	塩ビ管13mm
VP16	5 130235 -	1,030	120	塩ビ管16mm、鋼管15A、ポリ管13mm
VP20	5 130236 -	1,300	84	塩ビ管20mm
VP25	5 130237 -	2,030	54	塩ビ管25mm
VP30	5 130238 -	2,590	36	塩ビ管30mm
VP40	5 130239 -	3,130	20	塩ビ管40mm、鋼管40A、ポリ管40mm
VP50	5 130240 -	3,780	16	塩ビ管50mm、鋼管50A、ポリ管50mm
GP20A	5 130241 -	1,580	84	鋼管20A、ポリ管20mm
GP25A	5 130242 -	2,400	54	鋼管25A、ポリ管25mm
GP32A	5 130243 -	3,040	24	鋼管32A、ポリ管30mm

### MCユニオンスーパーナットミニ

## MCユニオンスーパーナットミニ

サイズ	コード	価格	梱包	適用管
S-VP13	5 130244 -	1,300	100	塩ビ管13mm
S-VP16	5 130245 -	1,380	80	塩ビ管16mm、鋼管15A、ポリ管13mm
S-VP20	5 130246 -	1,670	70	塩ビ管20mm
S-VP25	5 130247 -	2,490	60	塩ビ管25mm
S-VP30	5 130248 -	3,130	30	塩ビ管30mm
S-VP40	5 130249 -	3,670	20	塩ビ管40mm、鋼管40A、ポリ管40mm
S-VP50	5 130250 -	3,950	16	塩ビ管50mm、鋼管50A、ポリ管50mm
S-GP20A	5 130251 -	2,030	54	鋼管20A、ポリ管20mm
S-GP25A	5 130252 -	2,860	45	鋼管25A、ポリ管25mm
S-GP32A	5 130253 -	3,500	20	鋼管32A、ポリ管30mm

### MCユニオンスーパーナット異種管用

## MCユニオンスーパーナット 異種管用

サイズ	コード	価格	梱包	適用管
S-VP13×15A	5 130254 -	1,210	80	塩ビ管13mm×鋼管15A、塩ビ管13mm×ポリ管13mm
S-VP20×20A	5 130255 -	1,750	60	塩ビ管20mm×鋼管20A、塩ビ管20mm×ポリ管20mm
S-VP25×25A	5 130256 -	2,220	30	塩ビ管25mm×鋼管25A、塩ビ管25mm×ポリ管25mm
S-VP13×13L	5 130258 -	1,580	80	塩ビ管13mm×合金鉛管(水道用2種)13L
S-VP20×20L	5 130259 -	1,950	70	塩ビ管20mm×合金鉛管(水道用2種)20L
S-VP25×25L	5 130260 -	2,670	30	塩ビ管25mm×合金鉛管(水道用2種)25L

※MCユニオンフランジは、「HI-F-VP」(P.130)参照。

排水マス

【排水マス・排水マス・排水マス】

排水マス・排水マス・排水マス

マンホール

公共マス

マス用受口  
フレンジ・立管・底板

ふた・  
防護ふた

排水用継手

住設資材

量水器・  
止水栓・ポンプ

水道用継手

水道用継手

パイプ

配管部品・  
副資材



# パイプ

一般排水用  
水道用  
下水道用

コード番号が“8ケタ”になっています。

管理コード  
5 228029 -  
製品コード

従来の製品コードに管理コードを追加し、コード番号が8ケタになっています。問合せにつきましては、従来の製品コードでも対応いたします。

- 新マークは新製品です。
- 愛マークは受注生産品です。



## 一般排水用

### 一般管、薄肉管、有孔管

#### 一般管

### VP

全長:4,000mm

サイズ	コード	価格	梱包	備考
40	5 200606 -	2,200	7	◎
50	5 200608 -	3,100	5	◎
65	5 200610 -	4,000	5	◎
75	5 200611 -	6,100	3	◎
100	5 200613 -	8,900	2	◎
125	5 200615 -	11,400	2	◎
150	5 200616 -	17,000	1	◎
200	5 200618 -	25,600	1	◎
250	5 200619 -	40,700	1	◎
300	5 200620 -	57,800	1	◎

#### スリーブ付直管

### VP-S

有効長:4,000mm

サイズ	コード	価格	梱包	備考
75	5 202450 -	6,500	3	◎
100	5 202451 -	9,600	2	◎
125	5 202452 -	12,400	2	◎
150	5 202453 -	18,600	1	◎
200	5 202454 -	28,400	1	◎
250	5 202455 -	44,600	1	◎
300	5 202456 -	64,800	1	◎

#### 薄肉管

### VU

全長:4,000mm

サイズ	コード	価格	梱包	備考
40	5 205000 -	1,200	20	◎
50	5 205001 -	1,500	15	◎
65	5 205002 -	2,300	10	◎
75	5 205003 -	3,000	7	◎
100	5 205004 -	4,500	5	◎
125	5 205005 -	7,200	3	◎
150	5 205006 -	10,400	1	◎
200	5 205007 -	17,300	1	◎
250	5 205008 -	25,600	1	◎
300	5 205009 -	36,000	1	◎
350	5 205010 -	48,600	1	◎
400	5 205011 -	64,500	1	◎
450	5 205012 -	81,500	1	◎
500	5 205013 -	102,600	1	◎
600	5 205014 -	154,400	1	◎

#### スリーブ付直管・薄肉管

### VU-S

有効長:4,000mm

サイズ	コード	価格	梱包	備考
75	5 206450 -	3,300	7	◎
100	5 206451 -	4,900	5	◎
125	5 206452 -	7,800	3	◎
150	5 206453 -	11,300	1	◎
200	5 206454 -	19,000	1	◎
250	5 206455 -	28,700	1	◎
300	5 206456 -	41,100	1	◎
350	5 206457 -	55,300	1	◎
400	5 206458 -	74,700	1	◎
450	5 206459 -	94,700	1	◎
500	5 206460 -	120,400	1	◎
600	5 206461 -	186,000	1	◎

#### 有孔管

### PPO

全長:4,000mm(VP)

サイズ	コード	価格	梱包	備考
75	5 211302 -	6,800	3	●
100	5 211303 -	10,200	2	●
150	5 211305 -	19,500	1	●
200	5 211306 -	29,300	1	●

#### 有孔管

### UPO

全長:4,000mm(VU)

サイズ	コード	価格	梱包	備考
75	5 211001 -	3,400	7	●
100	5 211002 -	5,100	5	●
125	5 211013 -	8,300	3	●
150	5 211003 -	11,900	1	●
200	5 211004 -	19,500	1	●
250	5 211005 -	29,300	1	●
300	5 211006 -	41,100	1	●

◎ : JIS規格対象品

● : AS規格対象品

排水用

【E-WCシステム】

雨水用・雨水浸透用

マンホール

公共用

工事用受口  
フラグ・立管・底板

ふた・防犯ふた

排水用継手

住設資材

量水器・止水栓ポンプ

下水道用継手

水道用継手

パイプ

配管部品・副資材

## 水道用

### プレーンエンド管

#### 水道用硬質ポリ塩化ビニル管

## VP・HIVP

全長:4,000mm

サイズ	VP			HIVP			備考
	コード	価格	梱包	コード	価格	梱包	
13	5 200701 -	630	50	5 214410 -	830	50	◎
16	5 200702 -	940	35	5 214411 -	1,240	35	◎
20	5 200703 -	1,080	30	5 214412 -	1,370	30	◎
25	5 200704 -	1,520	20	5 214413 -	2,070	20	◎
30	5 200705 -	1,930	15	5 214414 -	2,700	15	◎
40	5 200730 -	2,800	7	5 214415 -	3,700	7	◎
50	5 200732 -	3,800	5	5 214417 -	4,900	5	◎
65	-	-	-	5 214419 -	6,700	5	◎
75	5 200735 -	6,800	3	5 214420 -	9,900	3	◎
100	5 200737 -	9,900	2	5 214422 -	14,600	2	◎
125	-	-	-	5 214424 -	20,000	2	◎
150	5 200740 -	19,100	1	5 214425 -	30,200	1	◎

## 下水道用

### ゴム輪形受口直管、接着受口直管

#### ゴム輪受口片受直管

## SRA

有効長:4,000mm

サイズ	コード	価格	梱包	備考
100	5 204040 -	5,200	5	◎⊕
125	5 204041 -	8,400	3	◎⊕
150	5 204042 -	12,200	1	◎⊕
200	5 204043 -	20,100	1	◎⊕
250	5 204044 -	30,100	1	◎⊕
300	5 204045 -	42,500	1	◎⊕
350	5 204148 -	57,600	1	◎⊕
400	5 204149 -	76,500	1	◎⊕
450	5 204150 -	97,400	1	◎⊕
500	5 204151 -	122,900	1	◎⊕
600	5 204152 -	188,000	1	◎⊕

#### ゴム輪受口片受直管

## SRA-VP

有効長:4,000mm

サイズ	コード	価格	梱包	備考
150	5 204650 -	21,200	1	
200	5 204651 -	35,100	1	
250	5 204652 -	52,700	1	
300	5 204653 -	73,900	1	

#### ゴム輪受口両受直管

## WSRA

サイズ	コード	価格	梱包	備考
100	5 204056 -	5,800	5	◎⊕ 有効長(最小):3,500mm
150	5 204058 -	13,600	1	◎⊕ 有効長(最小):3,500mm
200	5 204059 -	22,500	1	◎⊕ 有効長(最小):3,500mm
250	5 204060 -	33,900	1	◎⊕ 有効長(最小):3,500mm
300	5 204061 -	47,800	1	◎⊕ 有効長(最小):3,500mm
350	5 204165 -	64,900	1	◎⊕ 有効長(最小):3,000mm
400	5 204166 -	85,700	1	◎⊕ 有効長(最小):3,000mm
450	5 204167 -	109,400	1	◎⊕ 有効長(最小):3,000mm
500	5 204168 -	137,900	1	◎⊕ 有効長(最小):3,000mm
600	5 204169 -	210,600	1	◎⊕ 有効長(最小):3,000mm

#### 接着受口片受直管

## ST

有効長:4,000mm

サイズ	コード	価格	梱包	備考
100	5 204020 -	4,800	5	◎⊕
125	5 204021 -	7,700	3	◎⊕
150	5 204022 -	11,200	1	◎⊕
200	5 204023 -	18,500	1	◎⊕
250	5 204024 -	28,100	1	◎⊕
300	5 204025 -	39,500	1	◎⊕
350	5 204026 -	53,800	1	◎⊕
400	5 204027 -	71,300	1	◎⊕
450	5 204028 -	91,200	1	◎⊕
500	5 204129 -	114,500	1	◎⊕
600	5 204130 -	174,900	1	◎⊕

◎マークは受注生産品です。

◎：JIS規格対象品

⊕：日本下水道協会規格対象品（※：自治体仕様に関り、日本下水道協会規格対象品）

排水マス

排水マス・  
【E-WCシステム】

排水マス・  
雨水浸透マス

マンホール

公共マス

マス用受口  
プラグ・立管・底板

ふた・  
防護ふた

排水用継手

住設資材

量水器・  
止水栓ホック

下水道用継手

水道用継手

パイプ

配管部品・  
副資材

## 下水道用

### 取付管用直管、下水道推進工法用パイプ・継手

#### 取付管用ゴム輪受口片受直管

## SRB

有効長:800,4,000mm

サイズ	コード	価格	梱包	備考
100×0.8m	5 204090 -	2,400	4	◎⊕
125×0.8m	5 204091 -	3,900	4	◎⊕
150×0.8m	5 204089 -	5,500	4	◎⊕
200×0.8m	5 204093 -	8,500	2	◎⊕
100×4m	5 204096 -	5,300	5	◎⊕
125×4m	5 204095 -	8,500	3	◎⊕
150×4m	5 204098 -	12,200	1	◎⊕
200×4m	5 204099 -	20,100	1	◎⊕

#### 取付管用ゴム輪受口両受直管

## WSRB

サイズ	コード	価格	梱包	備考
100	5 204171 -	5,900	5	◎有効長(最小):3,650mm
125	5 204172 -	9,400	3	◎有効長(最小):3,650mm
150	5 204173 -	13,600	1	◎有効長(最小):3,650mm
200	5 204174 -	22,500	1	◎有効長(最小):3,650mm

#### 取付管用ゴム輪自在受口片受直管

## SRB-F

有効長:800,4,000mm

サイズ	コード	価格	梱包	備考
100×0.8m	5 204100 -	4,900	4	
150×0.8m	5 204102 -	7,900	4	
100×4m	5 204109 -	10,600	1	
150×4m	5 204107 -	17,300	1	

#### 接着受口カラー

## WTA

サイズ	コード	価格	梱包	備考
150	5 285070 -	3,100	1	
200	5 285071 -	4,700	1	
250	5 285072 -	5,900	1	
300	5 285073 -	9,400	1	
350	5 285074 -	12,800	1	
400	5 285075 -	17,500	1	

◎ : JIS規格対象品

⊕ : 日本下水道協会規格対象品 (※ : 自治体仕様に関り、日本下水道協会規格対象品)



# 配管部品・副資材

配管部品  
副資材

コード番号が“8ケタ”になっています。

管理コード  
5 228029 -  
製品コード

従来の製品コードに管理コードを追加し、コード番号が8ケタになっています。問合せにつきましては、従来の製品コードでも対応いたします。

- 新マークは新製品です。
- 愛マークは受注生産品です。

## 配管部品

### TS フランジ、MC ユニオンフランジ、フートバルブ

#### TSフランジ

### TSF 5K

サイズ	コード	価格	梱包	備考
20	5 243322 -	520	80	
25	5 243323 -	690	60	
30	5 243325 -	800	36	
40	5 243327 -	920	26	
50	5 243328 -	1,320	24	
65	5 243329 -	1,650	12	
80	5 243330 -	1,980	12	
100	5 243331 -	2,750	10	
125	5 243332 -	3,520	8	
150	5 243333 -	5,390	8	
200	5 243334 -	7,590	4	
250	5 243335 -	10,230	3	

#### TSフランジ/HITSフランジ

### TSF/TSF-HI 10K

サイズ	TSF			TSF-HI			備考
	コード	価格	梱包	コード	価格	梱包	
13	5 243300 -	440	80	5 243530 -	640	80	
15	5 243301 -	460	80	5 243531 -	660	80	
20	5 243302 -	550	80	5 243532 -	750	80	
25	5 243303 -	770	60	5 243533 -	1,100	60	
30	5 243305 -	1,010	36	5 243535 -	1,430	36	
40	5 243307 -	1,050	26	5 243537 -	1,540	26	
50	5 243308 -	1,430	24	5 243538 -	1,980	24	
65	5 243309 -	1,760	12	5 243539 -	2,530	12	
80	5 243310 -	2,200	12	5 243540 -	2,970	12	
100	5 243311 -	3,080	10	5 243541 -	4,290	10	
125	5 243312 -	3,740	8	5 243542 -	5,170	8	
150	5 243313 -	6,050	8	5 243543 -	8,360	8	
200	5 243314 -	8,140	4	-	-	-	
250	5 243315 -	11,330	3	-	-	-	

#### TSフランジ用パッキン

### PK 5K

サイズ	コード	価格	梱包	備考
15	5 243621 -	170	240	
20	5 243622 -	180	240	
25	5 243623 -	220	180	
30	5 243625 -	280	100	
40	5 243627 -	320	100	
50	5 243628 -	340	90	
65	5 243629 -	470	150	
80	5 243630 -	600	140	
100	5 243631 -	700	100	
125	5 243632 -	1,010	80	
150	5 243633 -	1,180	80	
200	5 243634 -	1,560	30	
250	5 243635 -	2,040	20	

#### TSフランジ用パッキン

### PK 10K

サイズ	コード	価格	梱包	備考
13	5 243600 -	210	180	
15	5 243601 -	220	180	
20	5 243602 -	260	180	
25	5 243603 -	330	120	
30	5 243605 -	340	100	
40	5 243607 -	380	100	
50	5 243608 -	420	80	
65	5 243609 -	560	120	
80	5 243610 -	650	100	
100	5 243611 -	820	80	
125	5 243612 -	1,060	80	
150	5 243613 -	1,320	50	
200	5 243614 -	1,680	30	
250	5 243615 -	2,160	20	

#### MCユニオンフランジ

### HI-F-VP

サイズ	コード	価格	梱包	適用管
30	5 320290 -	2,100	15	塩ビ管30mm
40	5 130841 -	2,300	15	塩ビ管40mm、鋼管40A
50	5 130842 -	2,600	12	塩ビ管50mm、鋼管50A
65	5 130843 -	5,200	6	塩ビ管65mm
75	5 130844 -	8,000	4	塩ビ管75mm
100	5 130845 -	11,200	2	塩ビ管100mm
125	5 130846 -	17,100	2	塩ビ管125mm
150	5 130847 -	21,100	2	塩ビ管150mm
200	5 130848 -	29,900	1	塩ビ管200mm

#### MCユニオンフランジ

### HI-F-VP (SUSボルト)

サイズ	コード	価格	梱包	適用管
30	5 130849 -	3,700	15	塩ビ管30mm
40	5 130850 -	4,000	15	塩ビ管40mm、鋼管40A
50	5 130851 -	4,800	12	塩ビ管50mm、鋼管50A
65	5 130852 -	8,400	6	塩ビ管65mm
75	5 130853 -	12,900	4	塩ビ管75mm
100	5 130854 -	18,400	2	塩ビ管100mm
125	5 130855 -	27,500	2	塩ビ管125mm
150	5 130856 -	35,100	2	塩ビ管150mm
200	5 130857 -	50,400	1	塩ビ管200mm

#### フートバルブ

### FV

サイズ	コード	価格	梱包	備考
20	5 232000 -	2,100	60	
25	5 232001 -	2,400	50	
30	5 232002 -	3,800	25	
40	5 232003 -	4,600	16	
50	5 232004 -	8,200	9	

排水マス

【E-MCシステム】

雨水マス・雨水浸透マス

マンホール

公共マス

マス用受口  
フタ・立管・底板ふた・  
防護ふた

排水用継手

仕設資材

量水器・  
止水栓ポンプ

下水道用継手

水道用継手

パイプ

配管部品・  
副資材

## 副資材

### 接合剤、滑剤、接着剤、工具

#### 下水道用接合剤

### 下水道用接合剤

種類	コード	価格	梱包	備考
10kgセット 夏型	5 299405 -	33,400	1	5kg×2缶
10kgセット 冬型	5 299406 -	33,400	1	5kg×2缶
2kgセット 夏型	5 299410 -	6,800	6	1kg×2缶
2kgセット 冬型	5 299411 -	6,800	6	1kg×2缶

#### エポキシ系接合剤

### ARタイト

種類	コード	価格	梱包	備考
250g入	5 299505 -	3,600	20 (5×4)	

#### 塩ビ管用支管接合剤

### BVボンド

種類	コード	価格	梱包	備考
200g入	5 299400 -	1,800	20	

#### アロンパイプ用カツザイ

### ARソープ

種類	コード	価格	梱包	備考
1kg筆付缶	5 299305 -	2,400	10	
2kg押蓋缶	5 299306 -	3,700	2	刷毛1本/梱包付

•上下水道用

#### アロンパイプ用カツザイ

### スプレーソープ

種類	コード	価格	梱包	備考
350g缶入	5 299310 -	2,100	24 (6×4)	

•下水道用

#### 接着剤

### NO.1 (白色缶) (低粘度速乾性) φ50以下

<日本水道協会規格準拠品>※

種類	コード	価格	梱包	色調
1kg筆付缶	5 255052 -	2,400	10	無色

#### 接着剤

### NO.2 (青色缶) (低粘度速乾性) φ150以下

<日本水道協会規格準拠品>※

種類	コード	価格	梱包	色調
100g筆付缶	5 255060 -	500	40 (20個×2箱)	無色
500g筆付缶	5 255061 -	1,200	24 (12個×2箱)	無色
1kg筆付缶	5 255062 -	2,400	10	無色

#### 接着剤

### NO.5 (青色缶) HI用

<日本水道協会規格準拠品>※

種類	コード	価格	梱包	色調
500g筆付缶	5 255271 -	1,500	24 (12個×2箱)	無色

#### 接着剤

### NO.23 (黄色缶) (高粘度遅乾性) φ200以上

種類	コード	価格	梱包	色調
500g筆付缶	5 255081 -	1,200	24 (12個×2箱)	無色
1kg筆付缶	5 255082 -	2,400	10	無色

•排水用

#### 点検用ミラー

### HM

種類	コード	価格	梱包	備考
HM-1型 ミラー幅87mm	5 298030 -	28,000	1	取手長:1,048mm(最大) マス口径150用
HM-2型 ミラー幅154mm	5 298031 -	34,400	1	取手長:1,048mm(最大) マス口径200以上
HM-3型 ミラー幅154mm	5 298032 -	43,800	1	取手長:2,000mm(最大) マス口径200以上
HM-4型 ミラー幅87mm	5 298033 -	38,200	1	取手長:2,000mm(最大) マス口径150用

日之出水道機器(株)製

#### アロンホール用点検用ミラー

### ASミラー (5m)

種類	コード	価格	梱包	備考
ASミラー 幅150mm	5 298187 -	27,500	1	取手長:4,920mm(最大)

宣真工業(株)製

#### 点検用ミラー用ライト

### ASパワーライト (5m)

種類	コード	価格	梱包	備考
ASパワーライト 幅80mm	5 298188 -	27,500	1	取手長:4,920mm(最大)

宣真工業(株)製

#### 雨水マス用バケットフック

### 雨水マス用バケットフック

サイズ	コード	価格	梱包	備考
S	5 298280 -	8,300	1	取手長:1,100mm
L	5 298281 -	9,400	1	取手長:1,800mm

#### 雨水マス用カキダシボウ

### 雨水マス用カキダシボウ

品名	コード	価格	梱包	備考
雨水マス用カキダシボウ	5 298284 -	33,000	1	

•適用マス口径: φ150・φ200・φ300・φ400  
•長さ2段階調節可能:1,300mm / 1,800mm

排水マス

排水マス・  
[E-WC システム]

雨水マス・  
雨水浸透マス

マンホール

公共マス

マス用型口  
プラグ・立管・底版

ふた・  
防護ふた

排水用継手

住設資材

量水器・  
止水栓・ホック

下水道用継手

水道用継手

パイプ

配管部品・  
副資材

## 副資材

## 工具

### ふた開閉レンチ

## TR

種類	コード	価格	梱包	備考
TR-150-2	5 298027 -	8,100	1	レンチ穴ピッチ 85mm用
TR-200	5 298028 -	10,300	1	レンチ穴ピッチ 124mm用

### インカッター

## THC-25

種類	コード	価格	梱包	備考
THC-25	5 298320 -	48,000	1	替刃 C-52 1個付
替刃 C-1	5 298330 - ※	8,000	1	
替刃 C-2	5 298331 - ※	8,000	1	
替刃 C-52	5 298333 - ※	10,000	1	
替刃 C-38	5 298335 - ※	8,000	1	

※タカハシ製

### フックスパナ(スタンダード型)

## HW 165

種類	コード	価格	梱包	備考
HW 165	5 298201 -	8,400	1	

(株) スーパーツール製

### ES専用ホールソー

## ES専用ホールソー

種類	コード	価格	梱包	備考
ES100用ホールソー(ロング)	5 298194 -	38,000	1	せん孔径φ130mm
ES100用ホールソー(ショート)	5 298195 -	25,500	1	せん孔径φ130mm
ES150用ホールソー	5 298196 -	65,000	1	せん孔径φ185mm

(株) ハウスビーエム製

### ホールソー (下水支管用)

## ホールソー (下水支管用)

塩ビ管用

サイズ	コード	価格	梱包	備考
100	5 254029 -	34,000	1	せん孔径φ120mm
125	5 254032 -	41,000	1	せん孔径φ150mm
150	5 254030 -	50,000	1	せん孔径φ170mm
200	5 254031 -	76,000	1	せん孔径φ220mm
250	5 254033 -	130,000	1	せん孔径φ270mm

(株) ハウスビーエム製

### 管挿入機

## 管挿入機

種類	コード	価格	梱包	備考
挿入機セットM形	5 823001 -	97,300	1	呼び径300mm以下
挿入機セットL形	5 823002 -	147,000	1	呼び径350~500mm以下

【セット内容】M形:シメール1個、チェーンランプ2個 / L形:シメール2個、チェーンランプ2個

# アロン化成は3つの対策分野における新たな価値をご提案します。

## 洪水・浸水対策



ゲリラ豪雨での逆流水にお困りでは？  
逆流抑止マスが本管から宅内への

**逆流を抑止します！**

合流式での許容量超過

分流式での不明水浸入

洪水・浸水対策  
特設サイトは



## 耐震・防災対策

**「衛生」と「安心」を追求！**

災害用トイレシステム(E-WCシステム)は  
流下型・貯留型の2種類を用意！



耐震・防災  
特設サイトは



## 老朽化対策

**工期短縮と  
品質安定に貢献！**

下水道管路の老朽化対策は  
アロン化成にお任せください！



製品の機能や流水実験を動画で紹介するYouTubeチャンネル

## 「アロンマス」チャンネル

<https://www.aronkasei.co.jp/kanzai/>

アロン 管材

検索



# アロン化成株式会社

管材事業部

東京都港区西新橋2-8-6 住友不動産日比谷ビル

<https://www.aronkasei.co.jp/kanzai/>

[kanzai@aronkasei.co.jp](mailto:kanzai@aronkasei.co.jp)

東京支店	〒105-0003	東京都港区西新橋 2-8-6 住友不動産日比谷ビル	TEL (03) 3502-1488	FAX (045) 750-1602
大阪支店	〒530-0005	大阪市北区中之島 3-3-3 中之島三井ビルディング	TEL (06) 6448-5125	FAX (045) 750-1604
大阪支店広島オフィス			TEL (082) 245-7100	FAX (045) 750-1605
名古屋支店	〒460-0003	名古屋市中区錦 1-4-6 大樹生命名古屋ビル	TEL (052) 203-0378	FAX (045) 750-1603
名古屋支店北陸オフィス			TEL (0766) 44-1565	FAX (045) 750-1603
福岡支店	〒810-0001	福岡市中央区天神 4-1-1 第7明星ビル 6階	TEL (092) 741-1412	FAX (045) 750-1605
仙台支店	〒984-0051	仙台市若林区新寺 1-3-45 AI.Premium	TEL (022) 291-5477	FAX (045) 750-1601
札幌営業所	〒060-0807	札幌市北区北7条西 4-1-2 KDX札幌ビル	TEL (011) 709-6011	FAX (045) 750-1601

※事業所にFAXを送る場合は、FAX番号の前に「186」をつけてください。

お問い合わせ