

便利なメール配信ははじめました 登録はこちら⇒ [あろん&YOU](#)

## ます補修用立管

### MRS シリーズ

既設コンクリートます・PP ますを活用し、手間暇かけずに補修・保全  
現状のます補修工事でこんなことはありませんか？

- × ますの入れ替えはコスト・工期がかかる
- × ますの部品が製造終了している
- × 住民と調整(排水制限など)がつかない

- × 狭くて重機が入れない
- × 障害物(植栽など)があり掘れない

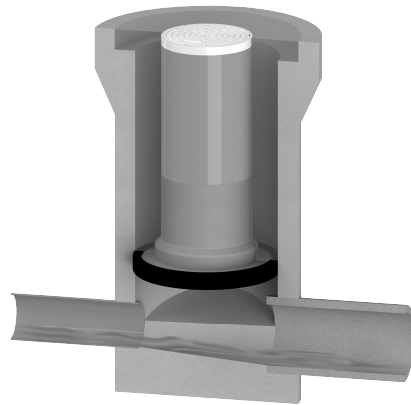


- ✓ 1人分の作業スペースでOK
- ✓ 非開削・人力で施工可能
- ✓ 最小限の廃棄物で補修可能

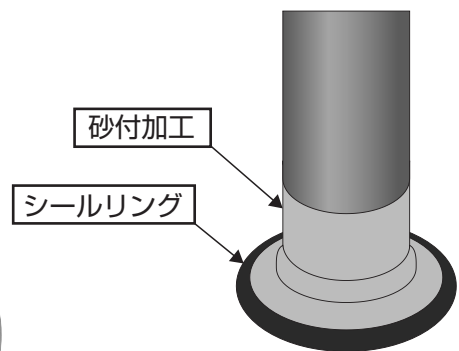
- ✓ 排水を止めずに補修可能
- ✓ ふたは用途・設置場所に  
応じて選択可能



コンクリートます用



PPます用



補修用立管(MRS)

← 詳細な施工方法はこちらをご覧ください